



(19)中華民國智慧財產局

(12)設計說明書公告本

(11)證書號數：TW D219796 S

(45)公告日：中華民國 111 (2022) 年 07 月 11 日

(21)申請案號：110301406

(22)申請日：中華民國 110 (2021) 年 03 月 19 日

(51)LOC.(13)Cl.：15-05

(30)優先權：2020/10/15 中國大陸 202030613665.6

(71)申請人：大陸商北京石頭世紀科技股份有限公司(中國大陸) BEIJING ROBOROCK TECHNOLOGY CO., LTD. (CN)

中國大陸

(72)設計人：鹿由成 LU, YOUCHENG (CN)；胡彩雲 HU, CAIYUN (CN)

(74)代理人：陳長文；馮博生

(56)參考文獻：

CN 305049478

CN 305989616

JP D1668025

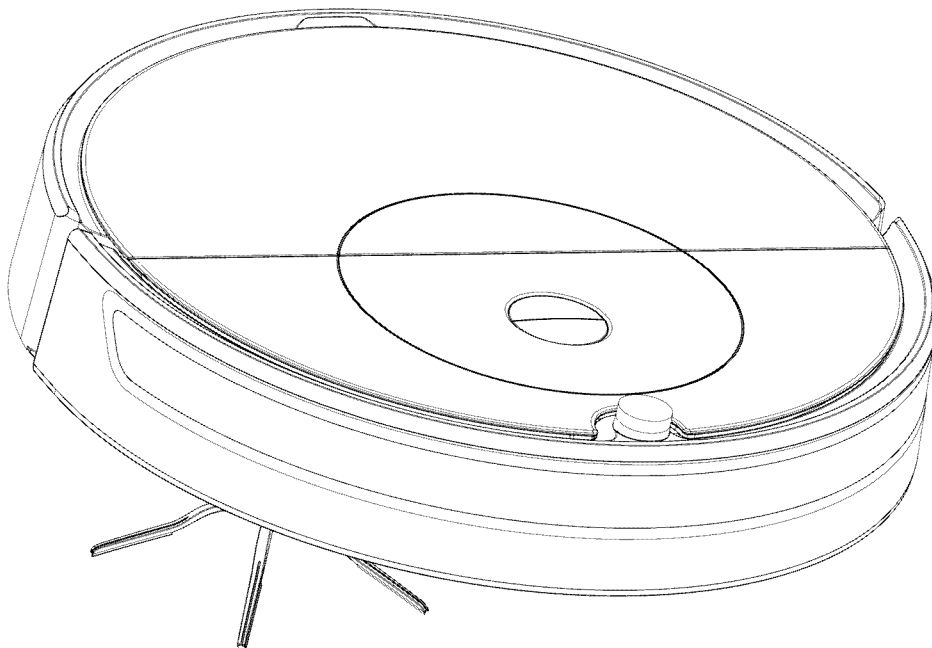
審查人員：張玉玫

圖式數：11 共 12 頁

(54)名稱

清潔機器人

代表圖：



【立體圖1】



D219796

【設計說明書】公告本

【中文設計名稱】

清潔機器人

【英文設計名稱】

CLEANING ROBOT

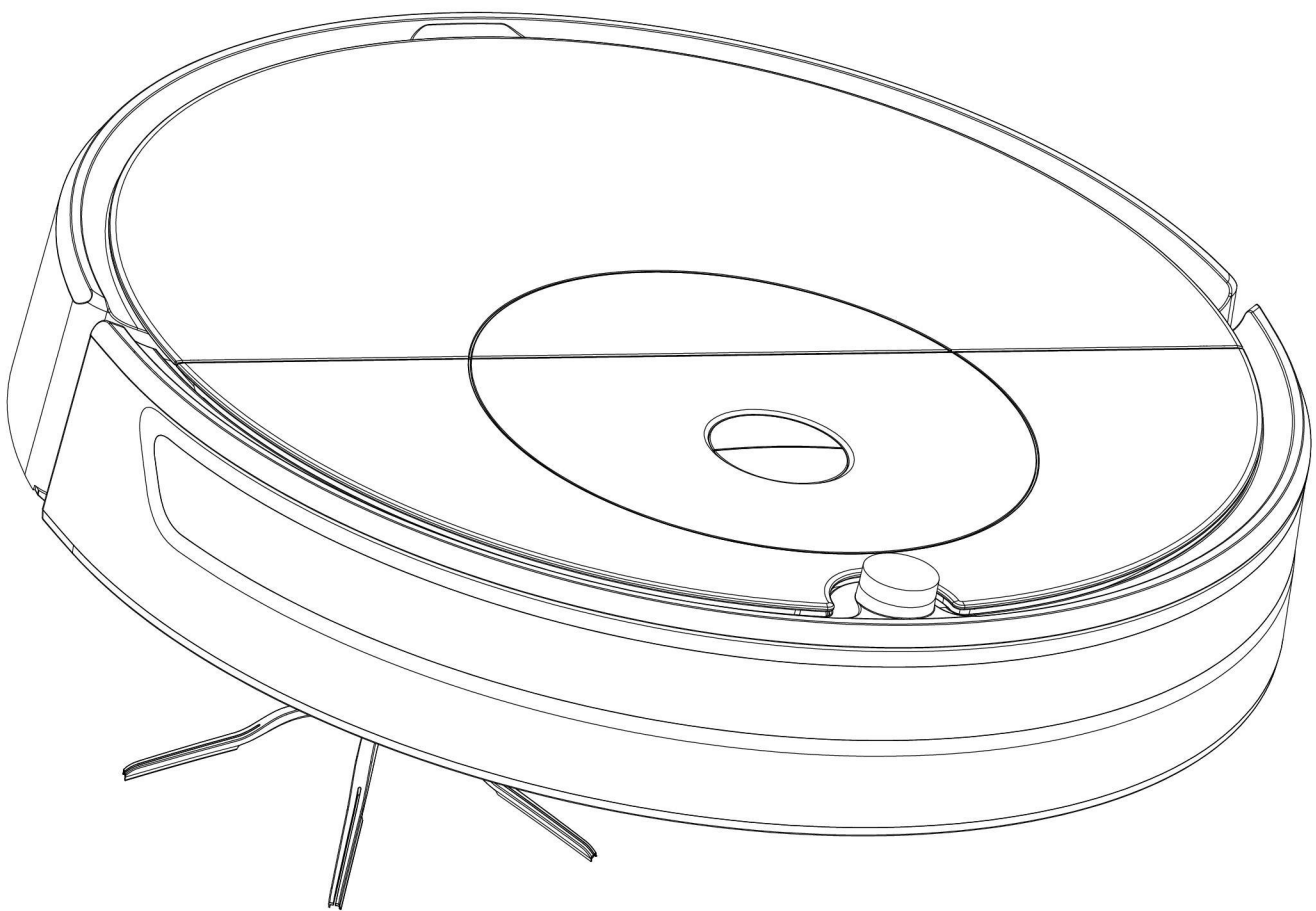
【物品用途】

【0001】 本設計係關於清潔機器人。

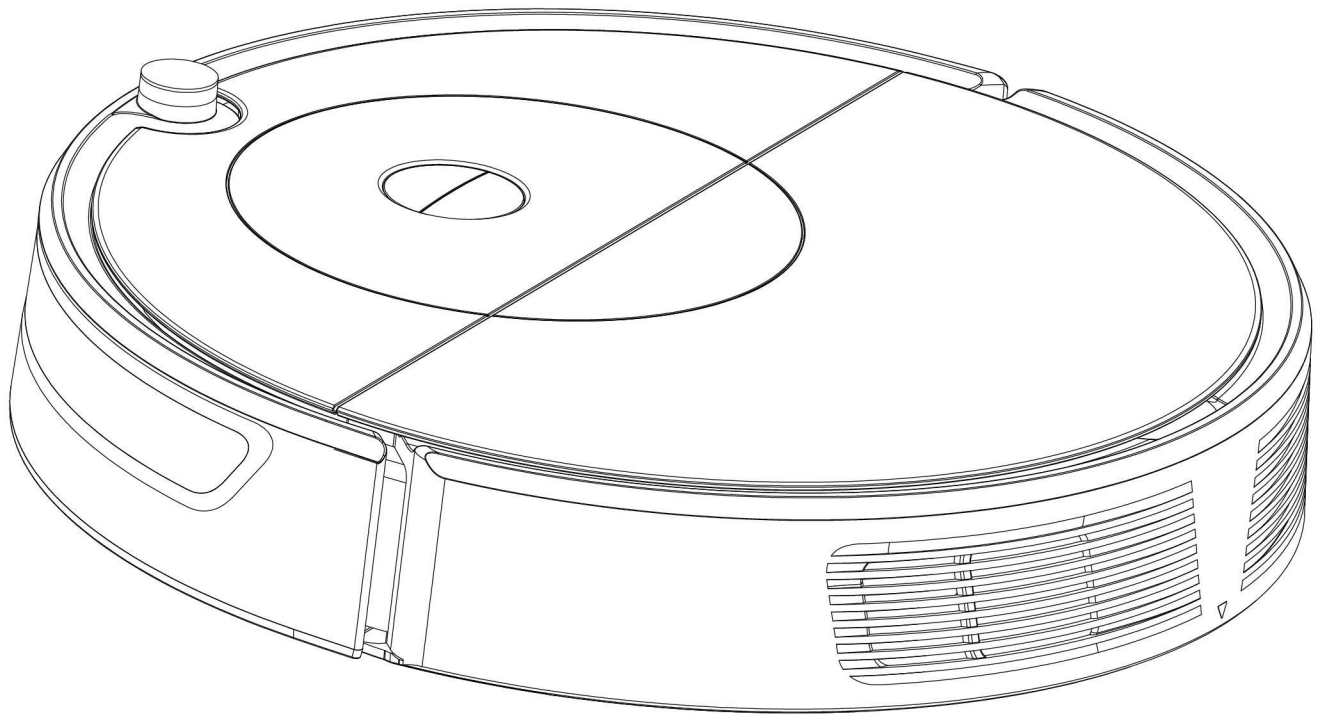
【設計說明】

【設計圖式】

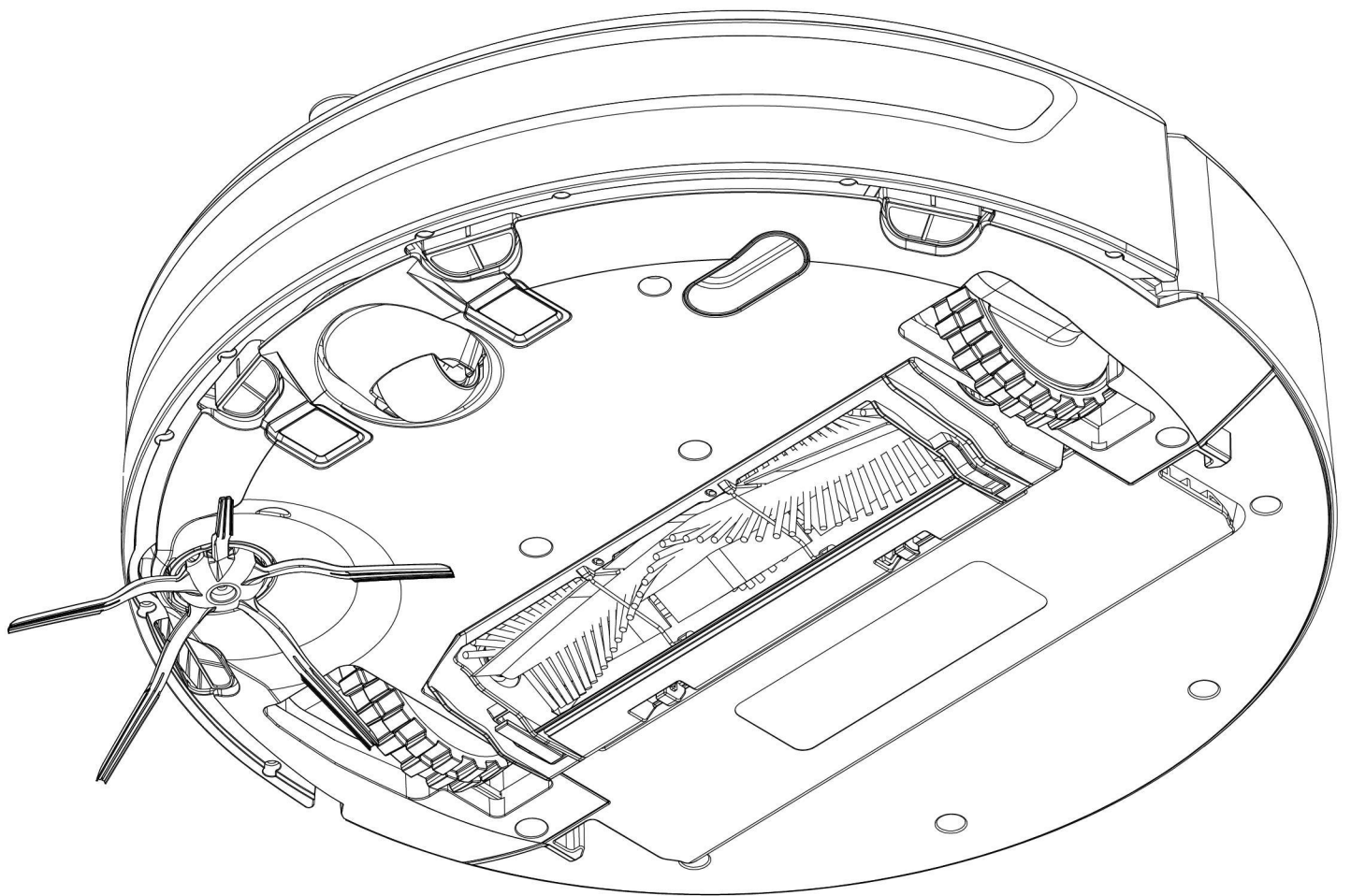
(指定代表圖)



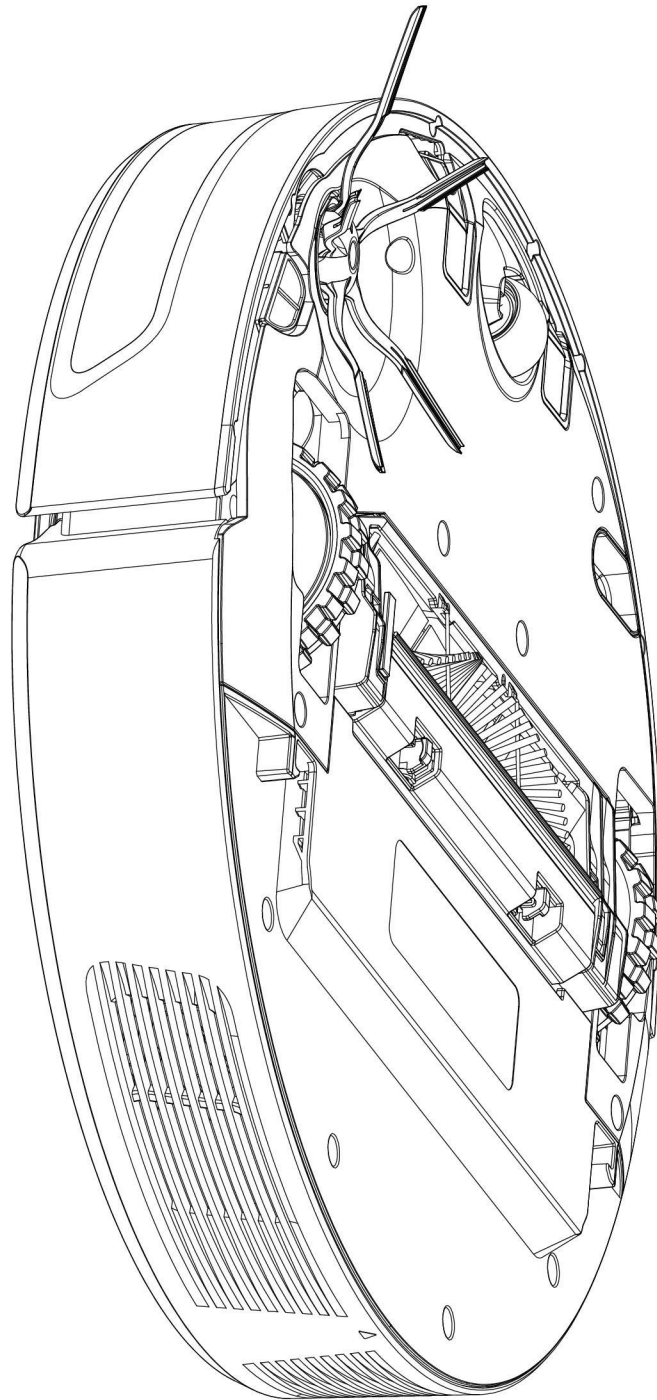
【立體圖1】



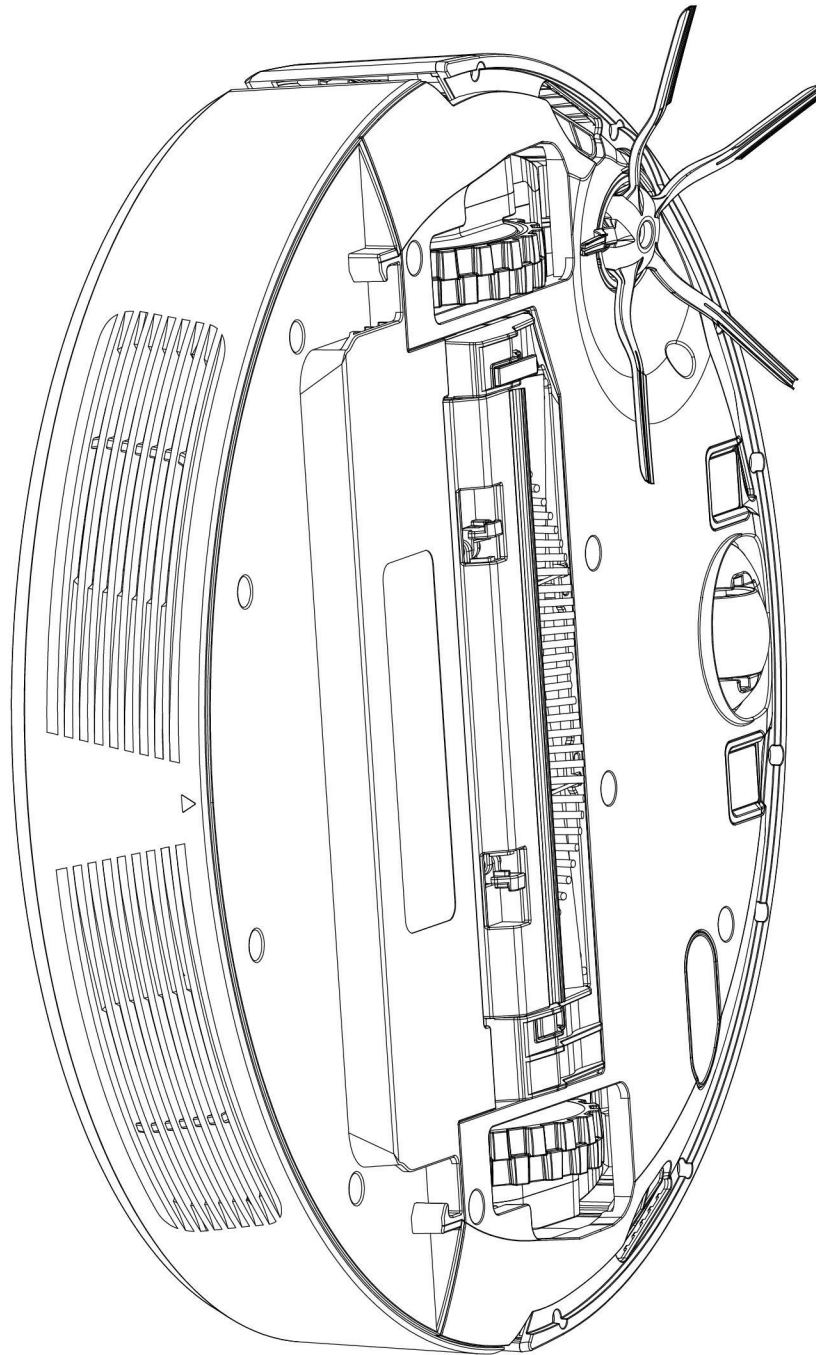
【立體圖2】



【立體圖3】

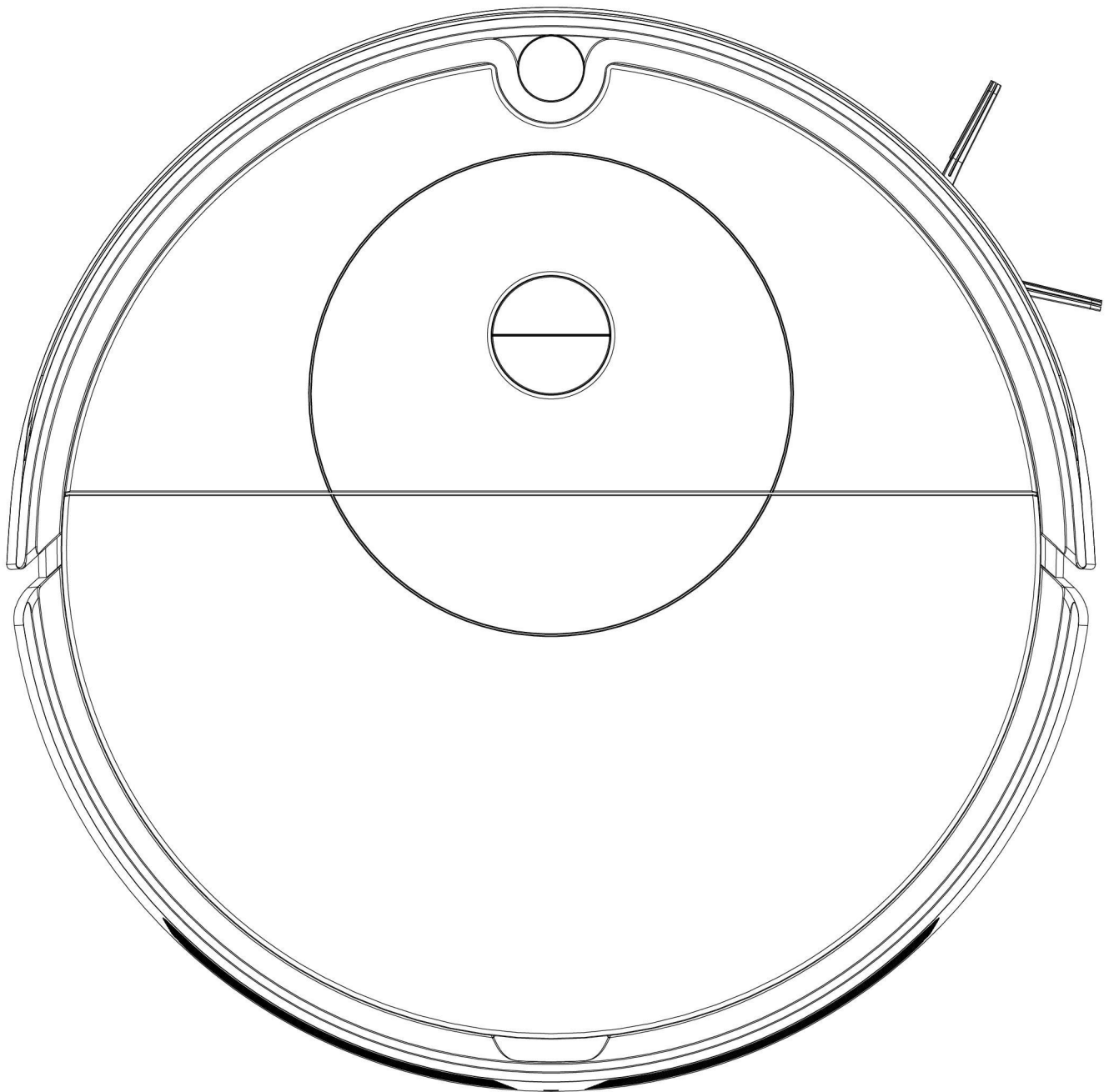


【立體圖4】



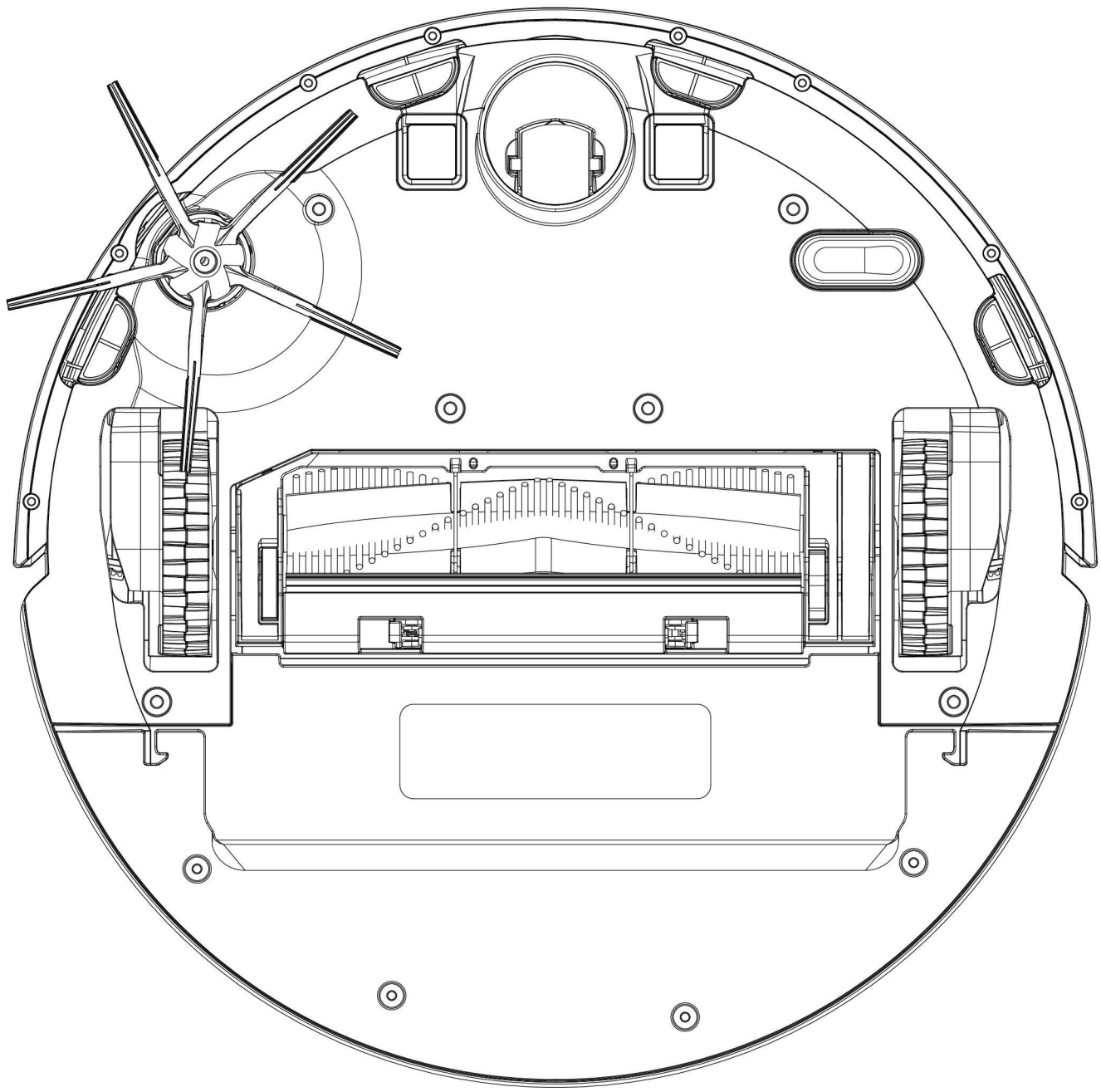
【立體圖5】



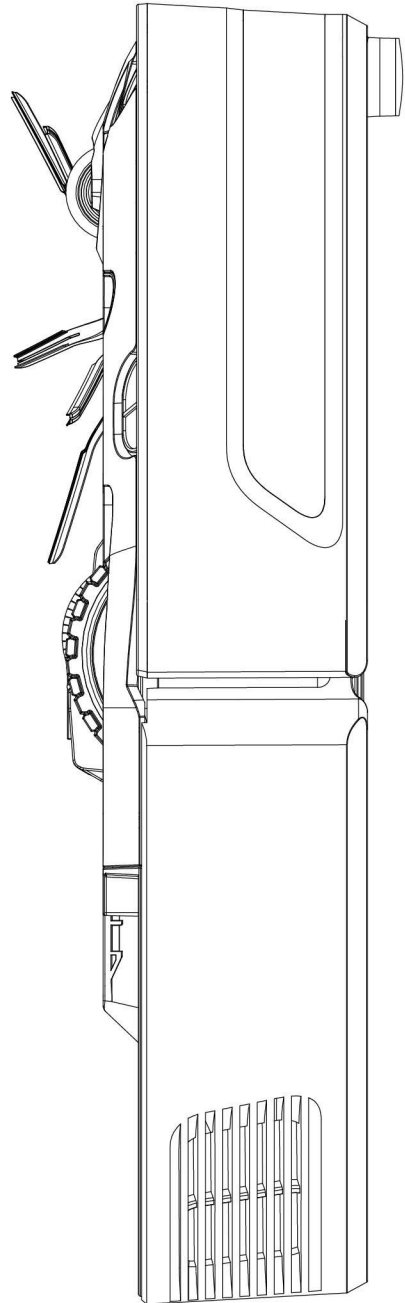


【前視圖】

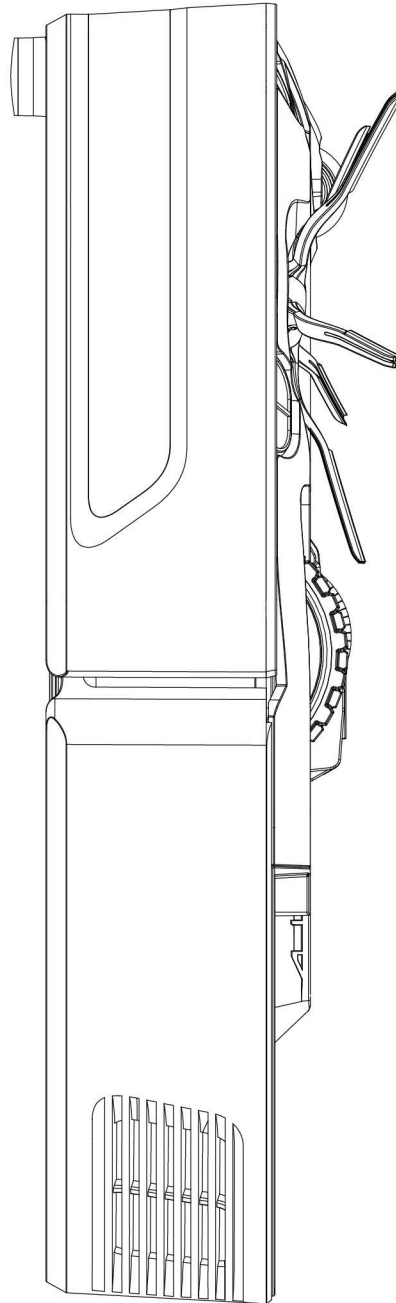




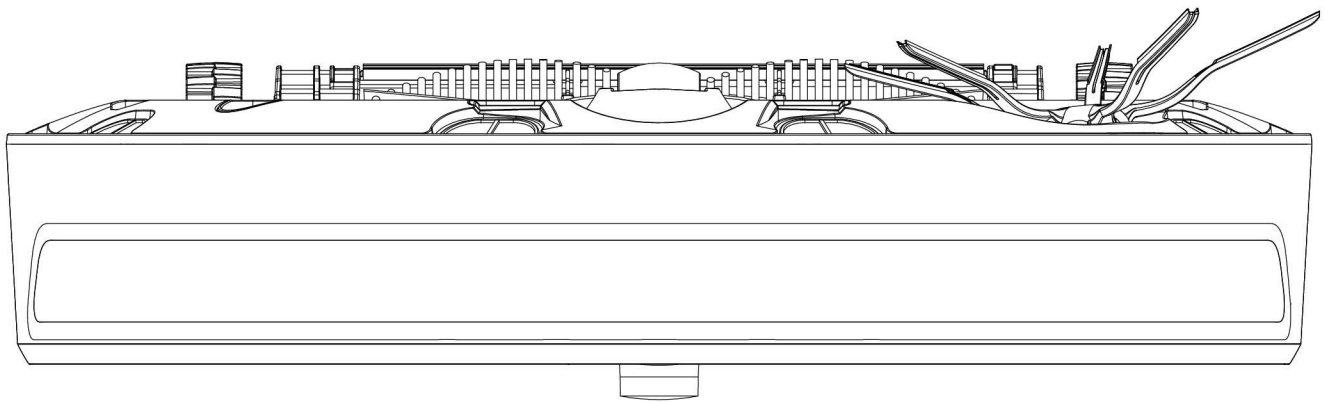
【後視圖】



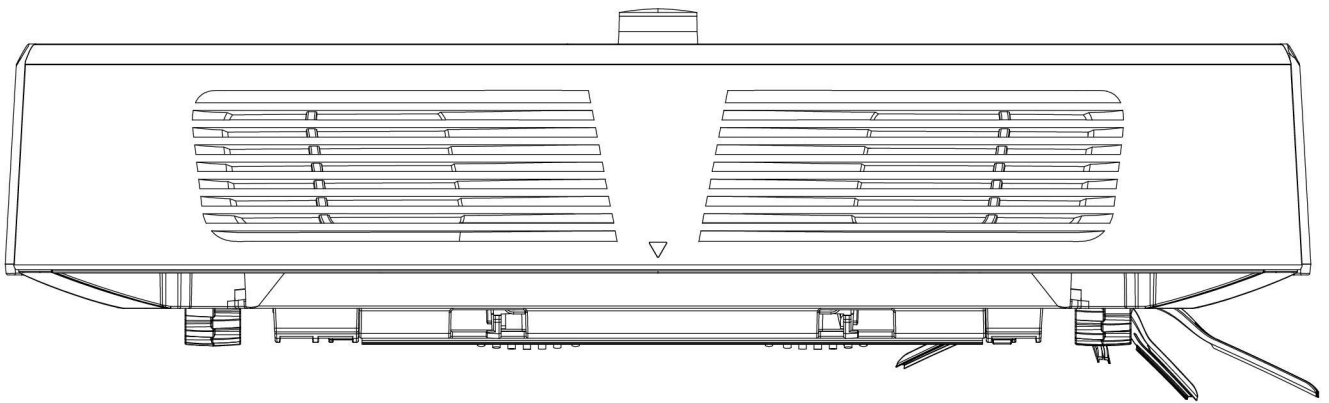
【左側視圖】



【右側視圖】



【俯視圖】



【仰視圖】