

# (12) 发明专利

(10) 授权公告号 CN 102225029 B

(45) 授权公告日 2013. 03. 27

(21) 申请号 201110158295. 1

(22) 申请日 2011. 06. 02

(73) 专利权人 吴丽

地址 271000 山东省泰安市精神卫生中心

(72) 发明人 吴丽

(51) Int. Cl.

A61F 5/00 (2006. 01)

审查员 於锦

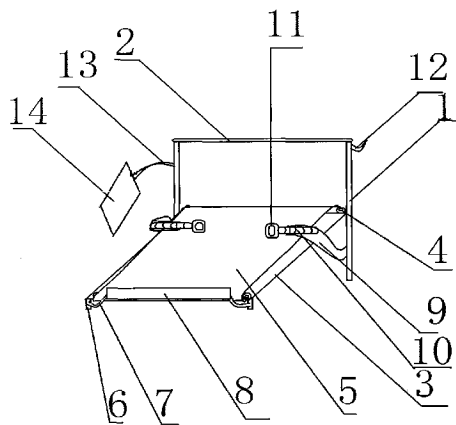
权利要求书 1 页 说明书 1 页 附图 1 页

## (54) 发明名称

精神病人护理架

## (57) 摘要

精神病人护理架,属于医疗用具技术领域。本发明的技术方案是:包括两根立杆和横杆,其特征是在两根立杆的内侧中段设有斜仰卧板,斜仰卧板两端设有转轴,转轴上设有传输带,斜仰卧板前端设有支撑臂,支撑臂上设有弯臂,弯臂上设有脚踏板,两根立杆下段外侧设有弯管,弯管内设有弹簧,弹簧前端设有握环,右侧立杆上段外侧设有挂钩,左侧立杆上段设有翻转臂,翻转臂上设有数字电视。本发明结构简单,能够调整精神病人思维心境,控制病人精神状态,减轻了医务人员的工作难度。



1. 精神病人护理架,包括两根立杆(1)和1根横杆(2),其特征是:在两根立杆(1)的内侧中段设有斜仰卧板(3),斜仰卧板(3)两端设有转轴(4),转轴(4)上设有传输带(5),斜仰卧板(3)前端设有支撑臂(6),支撑臂(6)上设有弯臂(7),弯臂(7)上设有脚蹬板(8),两根立杆(1)下段外侧设有弯管(9),弯管(9)内设有弹簧(10),弹簧(10)前端设有握环(11),右侧立杆(1)上段外侧设有挂钩(12),左侧立杆(1)上段设有翻转臂(13),翻转臂(13)上设有数字电视(14)。

## 精神病人护理架

[0001] 技术领域：本发明属于医疗用具技术领域，具体地讲是一种精神病人护理架。

[0002] 背景技术：对精神病的护理是非常重要的，除了医疗护理外，应该进行一些工娱护理，以引导改变病人的思维心境，现有技术主要是带病人到户外劳作，这样病人精神难以控制，易冲动、逃跑，给医务人员增加了极大的工作难度。

[0003] 发明内容：本发明的目的是提供一种能够调整精神病人思维心境，控制病人精神状态的精神病人护理架。

[0004] 本发明的技术方案是：包括两根立杆和横杆，其特征是在两根立杆的内侧中段设有斜仰卧板，斜仰卧板两端设有转轴，转轴上设有传输带，斜仰卧板前端设有支撑臂，支撑臂上设有弯臂，弯臂上设有脚蹬板，两根立杆下段外侧设有弯管，弯管内设有弹簧，弹簧前端设有握环，右侧立杆上段外侧设有挂钩，左侧立杆上段设有翻转臂，翻转臂上设有数字电视。

[0005] 本发明的有益效果是：本发明结构简单，能够调整精神病人思维心境，控制病人精神状态，减轻了医务人员的工作难度。

[0006] 附图说明：附图1为本发明的结构示意图。

[0007] 图中1、立杆，2、横杆，3、斜仰卧板，4、转轴，5、传输带，6、支撑臂，7、弯臂，8、脚蹬板，9、弯管，10、弹簧，11、握环，12、挂钩，13、翻转臂，14、数字电视。

[0008] 具体实施方式：包括两根立杆1和横杆2，其特征是在两根立杆1的内侧中段设有斜仰卧板3，斜仰卧板3两端设有转轴4，转轴4上设有传输带5，斜仰卧板3前端设有支撑臂6，支撑臂6上设有弯臂7，弯臂7上设有脚蹬板8，两根立杆1下段外侧设有弯管9，弯管9内设有弹簧10，弹簧10前端设有握环11，右侧立杆1上段外侧设有挂钩12，左侧立杆1上段设有翻转臂13，翻转臂13上设有数字电视14。在使用时，病人手扶横杆2，进行引体向上锻炼，脚踏传输带5跑步锻炼，手拉握环11锻炼臂力，脚踏脚蹬板8躺在斜仰卧板3上看数字电视14休息，将药物挂在挂钩12上进行输液即可。

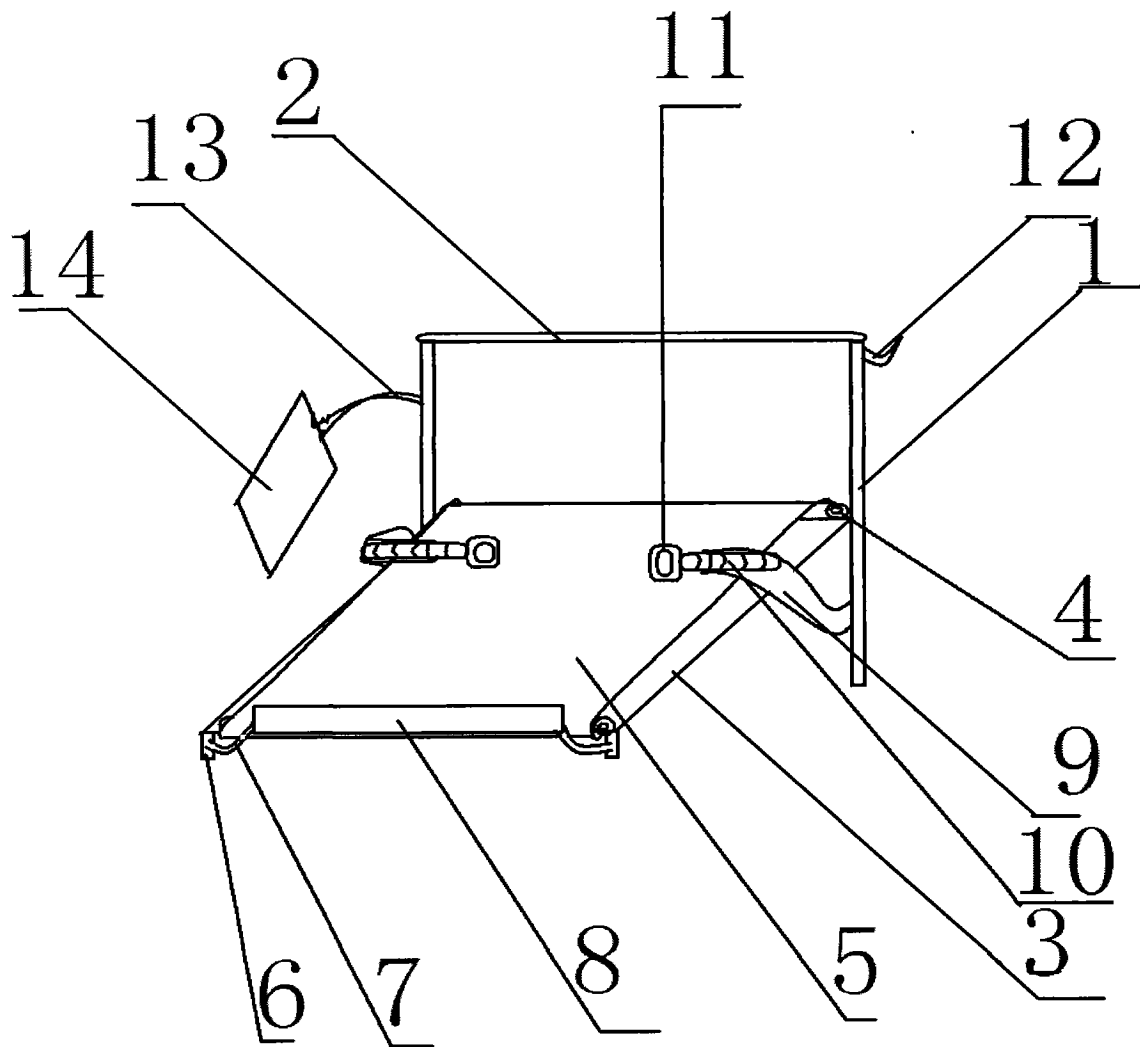


图 1