



(12)实用新型专利

(10)授权公告号 CN 210503828 U

(45)授权公告日 2020.05.12

(21)申请号 201920996426.5

(22)申请日 2019.06.28

(73)专利权人 安徽洁诺德塑胶包装有限公司
地址 232131 安徽省淮南市凤台县桂集工
业区

(72)发明人 黄益新

(74)专利代理机构 上海统摄知识产权代理事务
所(普通合伙) 31303

代理人 杜亚

(51) Int. Cl.

B65D 35/30(2006.01)

B65D 35/10(2006.01)

A45D 40/00(2006.01)

(ESM)同样的发明创造已同日申请发明专利

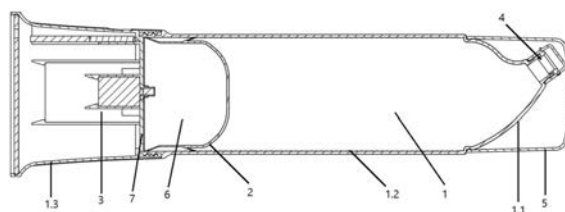
权利要求书1页 说明书5页 附图8页

(54)实用新型名称

整体包装管

(57)摘要

本实用新型涉及一种整体包装管,包括管体、活塞和活塞电动驱动装置,管体包括管口段、主体段和管尾段,管口段的第一端设有开口,管口段的第二端与主体段的第一端连接,主体段的第二端与管尾段的第一端连接;管口段和主体段一体成型;活塞位于主体段内,二者过盈配合;活塞电动驱动装置与管尾段连接,用于驱动活塞向靠近管口段的方向移动一段距离后停止移动,活塞电动驱动装置包括增压装置、泄压装置和控制装置,控制装置为电容感应式装置。本实用新型的整体包装管,适用于牙膏、雪花膏等膏体日用化工产品,使用时无需手动挤压,挤压内部填充物方便快捷,可以有效避免由于无法挤尽而导致的内部填充物的浪费,同时还可以重复多次使用。



1. 整体包装管,包括管体,管体包括管口段、主体段和管尾段,管口段的第一端设有开口,管口段的第二端与主体段的第一端连接,主体段的第二端与管尾段的第一端连接,其特征是:还包括活塞和活塞电动驱动装置;管口段和主体段一体成型;活塞位于主体段内,二者过盈配合;活塞电动驱动装置与管尾段连接,用于驱动活塞向靠近管口段的方向移动一段距离后停止移动。

2. 根据权利要求1所述的整体包装管,其特征在于,活塞背向管口段的表面构成一密闭腔室的部分壁面;活塞电动驱动装置包括增压装置、泄压装置和控制装置,增压装置用于增大密闭腔室内的压力,泄压装置用于释放密闭腔室内的压力,控制装置用于控制增压装置和泄压装置的启闭,控制装置处于第一工作状态时,泄压装置关闭,增压装置开启;控制装置处于第二工作状态时,泄压装置开启,增压装置关闭。

3. 根据权利要求2所述的整体包装管,其特征在于,管尾段的第一端或其附近设有挡板,挡板、活塞和管体围成所述密闭腔室。

4. 根据权利要求3所述的整体包装管,其特征在于,活塞电动驱动装置位于管尾段内部。

5. 根据权利要求4所述的整体包装管,其特征在于,增压装置为增压泵,增压泵为气体增压泵或者为液体增压泵,泄压装置为泄压阀。

6. 根据权利要求5所述的整体包装管,其特征在于,挡板上设有进流口和排流口;管尾段的第二端为开口端,或者为设有通孔的封闭端,或者管尾段的第二端为封闭端,同时管尾段的管壁上设有通孔;增压泵的出口与进流口连通,泄压阀用于控制排流口的启闭。

7. 根据权利要求2所述的整体包装管,其特征在于,控制装置主要由相互连接的供电单元和控制单元组成,供电单元为电源或电池,控制单元与增压装置和泄压装置连接,控制单元用于控制供电单元与增压装置和泄压装置的连接状态,连接状态为连通或断开;

控制单元由感应盘、集成电路IC2和场效应管Q1组成,感应盘接受到感应时控制集成电路IC2和场效应管Q1连通供电单元与增压装置和泄压装置,进而控制增压装置开启和泄压装置关闭;感应盘未接受到感应时控制集成电路IC2和场效应管Q1断开供电单元与增压装置和泄压装置,进而控制增压装置关闭和泄压装置开启。

8. 根据权利要求7所述的整体包装管,其特征在于,电源或电池与充电电路连接;控制单元设置在管尾段。

9. 根据权利要求1所述的整体包装管,其特征在于,主体段的第二端与管尾段的第一端可拆卸地连接。

10. 根据权利要求1所述的整体包装管,其特征在于,还包括管盖和管帽,管盖由下盖和上盖组成,下盖为两端开口的中空管状,上盖和管帽为一端开口且另一端封闭的中空管状,上盖与下盖可旋转地连接,下盖与管口段可拆卸地连接,管帽与管口段和主体段的连接处可拆卸地连接。

整体包装管

技术领域

[0001] 本实用新型属于包装技术领域,涉及一种整体包装管。

背景技术

[0002] 众所周知,在现有包装技术中,牙膏、雪花膏等膏体日用化工产品一般通过软管包装,开启管盖往外挤压便可以使用。但是往往挤压不便,且难以挤尽膏体,存在严重的浪费。

[0003] 因此,研究一种使用时方便、灵活,且避免浪费的膏体包装瓶具有十分重要的意义。

实用新型内容

[0004] 本实用新型的目的是解决现有技术中膏体包装管手动挤压使用不方便且难以挤尽膏体的问题,提供一种可电动挤出膏体的整体包装管。

[0005] 为达到上述目的,本实用新型采用的方案如下:

[0006] 整体包装管,包括管体,管体包括管口段、主体段和管尾段,管口段的第一端设有开口,管口段的第二端与主体段的第一端连接,主体段的第二端与管尾段的第一端连接,还包括活塞和活塞电动驱动装置;管口段和主体段一体成型;活塞位于主体段内,二者过盈配合;活塞电动驱动装置与管尾段连接,用于驱动活塞向靠近管口段的方向移动一段距离后停止移动。

[0007] 本实用新型的整体包装管在使用时,通过开启位于管尾段内部的活塞电动驱动装置即可实现活塞由管尾段向管口段的方向移动一段距离后停止移动,由于活塞与主体段过盈配合,从而可以挤出管体内一定量的填充物,整个过程只需简单开启活塞电动驱动装置的开关即可,有效解决了传统手动挤压方式的操作不便和挤不干净的问题。

[0008] 作为优选的方案:

[0009] 如上所述的整体包装管,活塞背向管口段的表面构成一密闭腔室的部分壁面;活塞电动驱动装置包括增压装置、泄压装置和控制装置,增压装置用于增大密闭腔室内的压力,泄压装置用于释放密闭腔室内的压力,控制装置用于控制增压装置和泄压装置的启闭,控制装置处于第一工作状态时,泄压装置关闭,停止泄压,增压装置开启,开始增压;控制装置处于第二工作状态时,泄压装置开启,开始泄压,增压装置关闭,停止增压。由于本实用新型是通过增大压力推动活塞运动的,因而本实用新型需要快速泄压,否则当需要停止挤出填充物时,活塞仍然会继续上移,无法及时停止挤出,造成大量浪费。

[0010] 如上所述的整体包装管,管尾段的第一端或其附近设有挡板,挡板、活塞和管体围成所述密闭腔室。密闭腔室未必一定是由挡板、活塞和管体三者共同围成的,如在初始状态,挡板与活塞接触,活塞和挡板可直接围成密闭腔室,随着活塞上移,活塞与挡板分离,此时管体开始参与到密闭腔室的结构中,挡板、活塞和管体三者共同围成密闭腔室。

[0011] 如上所述的整体包装管,活塞电动驱动装置位于管尾段内部,活塞电动驱动装置主要是通过增大密闭腔室的压力和及时泄压发挥功能的,因而活塞电动驱动装置可以位于

管尾段外部,只要其能够与密闭腔室有效连通即可,但是此时整体结构体积较大,不易收纳,且活塞电动驱动装置置于外部容易损坏,因而优选地将活塞电动驱动装置置于管尾段内部。

[0012] 如上所述的整体包装管,增压装置为增压泵,增压泵为气体增压泵或者为液体增压泵,泄压装置为泄压阀。此处仅列举一些常见的增压装置和泄压装置,其他能发挥增压和泄压功能的装置都可适用于本实用新型。

[0013] 如上所述的整体包装管,挡板上设有进流口和排流口;管尾段的第二端为开口端,或者为设有通孔的封闭端,或者管尾段的第二端为封闭端,同时管尾段的管壁上设有通孔,管尾段如此设置主要是为了保证其与外部连通,使得泄压时密闭腔室内的流体能够及时排出,如管尾段为密闭空间,密闭腔室内的流体会排向管尾段内,随着管尾段内压力不断增大,密闭腔室内的流体将很难继续排出;增压泵的出口与进流口连通,泄压阀用于控制排流口的启闭。

[0014] 如上所述的整体包装管,控制装置主要由相互连接的供电单元和控制单元组成,供电单元为电源或电池,用于为增压装置和泄压装置供电,控制单元与增压装置和泄压装置连接,控制单元用于控制供电单元与增压装置和泄压装置的连接状态,连接状态为连通或断开,进而控制增压装置和泄压装置的启闭;

[0015] 控制单元由感应盘、集成电路IC2和场效应管Q1组成,感应盘接受到感应时控制集成电路IC2和场效应管Q1连通供电单元与增压装置和泄压装置,进而控制增压装置开启和泄压装置关闭;感应盘未接受到感应时控制集成电路IC2和场效应管Q1断开供电单元与增压装置和泄压装置,进而控制增压装置关闭和泄压装置开启。

[0016] 如上所述的整体包装管,电源或电池与充电电路连接;控制单元设置在管尾段,或者控制单元也可以设置在主体段或管口段,主体段和管口段一体成型,二者与管尾段为可拆卸的结构,因此当控制单元位于主体段或管口段时,需要在主体段、管口段与管尾段分别设置特殊的导电材料,使得主体段和管口段与管尾段连接时,导电材料导通,将控制单元分别与供电单元、增压装置和泄压装置连接。

[0017] 现以控制单元由感应盘、集成电路IC2和场效应管Q1组成且增压装置和泄压装置分别为增压泵和泄压阀为例,具体说明控制装置自身以及其与增压泵和泄压阀的连接方式以及充电电路中各元件及其连接方式:

[0018] 集成电路IC2的第一脚同时与偏置电阻R5和场效应管Q1连接,偏置电阻R5和场效应管Q1都接地,场效应管Q1同时与续流二极管D1的正极、泄压阀、增压泵、工作指示降压二极管D2的负极连接,工作指示降压二极管D2的正极与工作指示二极管LED3的负极连接,续流二极管D1的负极、泄压阀、增压泵和工作指示二极管LED3的正极同时与集成电路IC2的第五脚连接,集成电路IC2的第五脚与电源(电池)连接,集成电路IC2的第三脚与感应盘连接,集成电路IC2的第二脚与灵敏度调节电容C3连接,灵敏度调节电容C3与感应盘连接;当手指按压感应盘时,集成电路IC2的第一脚输出高电平驱动增压泵开始增压,同时控制泄压阀停止泄压,此时推动填充物从包装管内排出;当手指离开感应盘时,集成电路IC2的第一脚输出低电平驱动增压泵停止增压,同时控制泄压阀开始泄压,此时填充物停止从包装管内排出;

[0019] 集成电路IC1的第一脚和第三脚接地,集成电路IC1的第二脚与电阻R4连接,电阻

R4接地,集成电路IC1的第五脚与电源(电池)的正极、滤波电容C2和集成电路IC2的第五脚连接,电源(电池)的负极与滤波电容C2连接,集成电路IC1的第四脚与滤波电容C1连接,滤波电容C1接地,集成电路IC1的第六脚和第七脚分别与工作指示二极管LED2和工作指示二极管LED1的负极连接,工作指示二极管LED1和工作指示二极管LED2的正极分别与电阻R2和电阻R3连接,电阻R2和电阻R3与集成电路IC1的第八脚连接,集成电路IC1的第八脚与电阻R1连接,电阻R1与USB充电接口连接。

[0020] 如上所述的整体包装管,主体段的第二端与管尾段的第一端可拆卸地连接(可采用螺纹连接,也可以采用凹凸配合连接,还可以采用其他连接结构)。主体段与管尾段可拆卸地连接便于降低成本,填充物位于主体段内,当填充物耗尽时,需要更换主体段,由于管口段与主体段一体成型,因此需要同时更换管口段,此处如管尾段与主体段同为一体成型,管尾段同样需要更换,管尾段内的活塞电动驱动装置也需要同步更换,成本较高,而将管尾段与主体段设计成可拆卸结构时,则不需要更换管尾段和活塞电动驱动装置,极大地降低了成本。

[0021] 如上所述的整体包装管,还包括管盖和管帽,管盖由下盖和上盖组成,下盖为两端开口的中空管状,上盖和管帽为一端开口且另一端封闭的中空管状,上盖与下盖可旋转地连接,下盖与管口段可拆卸地连接(可采用螺纹连接,也可以采用凹凸配合连接,还可以采用其他连接结构),管帽与管口段和主体段的连接处可拆卸地连接(可采用螺纹连接,也可以采用凹凸配合连接,还可以采用其他连接结构)。

[0022] 有益效果:

[0023] (1) 本实用新型的整体包装管,适用于牙膏、雪花膏等膏体日用化工产品,使用时无需手动挤压,挤压内部填充物方便快捷;

[0024] (2) 本实用新型的整体包装管,可以有效避免由于无法挤尽而导致的内部填充物的浪费;

[0025] (3) 本实用新型的整体包装管,可重复多次使用。

附图说明

[0026] 图1~3为本实用新型的整体包装管的结构示意图;

[0027] 图4~5为本实用新型的整体包装管的管口段和主体段的连接结构示意图;

[0028] 图6~7为本实用新型的整体包装管的活塞的结构示意图;

[0029] 图8~11为本实用新型的整体包装管的管盖的结构示意图;

[0030] 图12~13为本实用新型的整体包装管的管帽的结构示意图;

[0031] 图14~15为本实用新型的整体包装管的管尾段的结构示意图;

[0032] 图16为本实用新型的整体包装管的封片的结构示意图;

[0033] 图17~18为本实用新型的整体包装管的活塞电动驱动装置局部结构示意图;

[0034] 图19为本实用新型的整体包装管的控制装置自身以及其与增压泵和泄压阀的连接方式以及充电电路中各元件及其连接方式示意图;

[0035] 其中,1-管体,1.1-管口段,1.2-主体段,1.3-管尾段,2-活塞,3-活塞电动驱动装置,3.1-增压装置,3.2-泄压装置,3.3-感应盘,4-管盖,4.1-上盖,4.2-下盖,5-管帽,6-密闭腔室,7-挡板,8-封片,9-进流口,10-排流口。

具体实施方式

[0036] 下面结合具体实施方式,进一步阐述本实用新型。应理解,这些实施例仅用于说明本实用新型而不适用于限制本实用新型的范围。此外应理解,在阅读了本实用新型讲授的内容之后,本领域技术人员可以对本实用新型作各种改动或修改,这些等价形式同样落于本申请所附权利要求书所限定的范围。

[0037] 在本实用新型的描述中,需要理解的是,术语“第一”、“第二”仅用于描述目的,而不能理解为指示或暗示相对重要性或者隐含指明所指示的技术特征的数量。由此,限定有“第一”、“第二”的特征可以明示或者隐含地包括一个或者更多个该特征。

[0038] 在本实用新型的描述中,需要说明的是,除非另有明确的规定和限定,术语“连接”应做广义理解,例如,可以是固定连接,也可以是可拆卸连接,或一体地连接;可以是直接相连,也可以通过中间媒介间接相连,可以是两个元件内部的连。对于本领域的普通技术人员而言,可以根据具体情况理解上述术语在本实用新型中的具体含义。

[0039] 整体包装管,如图1~3所示,主要由管体1、活塞2、活塞电动驱动装置3、管盖4和管帽5组成;管体1包括管口段1.1、主体段1.2和管尾段1.3;管口段1.1的第一端设有开口,管口段1.1的第二端与主体段1.2的第一端连接,如图4~5所示,管口段1.1和主体段1.2一体成型,主体段1.2的第二端与管尾段1.3的第一端可拆卸地连接;活塞2的结构如图6~7所示,活塞2位于主体段1.2内,二者过盈配合;活塞电动驱动装置3与管尾段1.3连接,用于驱动活塞2向靠近管口段1.1的方向移动一段距离后停止移动;如图8~13所示,管盖4由下盖4.2和上盖4.1组成,下盖4.2为两端开口的中空管状,上盖4.1和管帽5为一端开口且另一端封闭的中空管状,上盖4.1与下盖4.2可旋转地连接,下盖4.2与管口段1.1的第一端可拆卸地连接,管帽5与管口段1.1和主体段1.2的连接处可拆卸地连接;

[0040] 活塞2背向管口段1.1的表面构成一密闭腔室6的部分壁面;如图17~18所示,活塞电动驱动装置3包括增压装置3.1、泄压装置3.2和控制装置,增压装置3.1用于增大密闭腔室6内的压力,泄压装置3.2用于释放密闭腔室6内的压力,控制装置用于控制增压装置3.1和泄压装置3.2的启闭,控制装置处于第一工作状态时,泄压装置3.2关闭,增压装置3.1开启;控制装置处于第二工作状态时,泄压装置3.2开启,增压装置3.1关闭;

[0041] 如图14~15所示,管尾段1.3的第一端或其附近设有挡板7,挡板7、活塞2和管体1围成上述密闭腔室6;

[0042] 活塞电动驱动装置3位于管尾段1.3内部;

[0043] 增压装置3.1为增压泵,增压泵为气体增压泵或者为液体增压泵,泄压装置3.2为泄压阀;

[0044] 挡板7上设有进流口9和排流口10;管尾段1.3的第二端为开口端,或者为设有通孔的封闭端,或者管尾段1.3的第二端为封闭端,由如图16所示的封片8进行封闭,同时管尾段1.3的管壁上设有通孔;增压泵的出口与进流口9连通,泄压阀用于控制排流口10的启闭;

[0045] 控制装置主要由相互连接的供电单元和控制单元组成,供电单元为电源或电池,控制单元与增压装置3.1和泄压装置3.2连接,控制单元用于控制供电单元与增压装置3.1和泄压装置3.2的连接状态,连接状态为连通或断开;

[0046] 控制单元由感应盘3.3、集成电路IC2和场效应管Q1组成,感应盘3.3接受到感应时控制集成电路IC2和场效应管Q1连通供电单元与增压装置3.1和泄压装置3.2,进而控制增

压装置3.1开启和泄压装置3.2关闭;感应盘3.3未接受到感应时控制集成电路IC2和场效应管Q1断开供电单元与增压装置3.1和泄压装置3.2,进而控制增压装置3.1关闭和泄压装置3.2开启;

[0047] 电源或电池与充电电路连接;控制单元设置在管尾段1.3;

[0048] 现以控制单元由感应盘3.3、集成电路IC2和场效应管Q1组成且增压装置3.1和泄压装置3.2分别为增压泵和泄压阀为例,具体说明控制装置自身以及其与增压泵和泄压阀的连接方式以及充电电路中各元件及其连接方式,如图19所示:

[0049] 集成电路IC2的第一脚同时与偏置电阻R5和场效应管Q1连接,偏置电阻R5和场效应管Q1都接地,场效应管Q1同时与续流二极管D1的正极、泄压阀、增压泵、工作指示降压二极管D2的负极连接,工作指示降压二极管D2的正极与工作指示二极管LED3的负极连接,续流二极管D1的负极、泄压阀、增压泵和工作指示二极管LED3的正极同时与集成电路IC2的第五脚连接,集成电路IC2的第五脚与电源(电池)连接,集成电路IC2的第三脚与感应盘连接,集成电路IC2的第二脚与灵敏度调节电容C3连接,灵敏度调节电容C3与感应盘连接;当手指按压感应盘时,集成电路IC2的第一脚输出高电平驱动增压泵开始增压,同时控制泄压阀停止泄压,此时推动填充物从包装管内排出;当手指离开感应盘时,集成电路IC2的第一脚输出低电平驱动增压泵停止增压,同时控制泄压阀开始泄压,此时填充物停止从包装管内排出;

[0050] 集成电路IC1的第一脚和第三脚接地,集成电路IC1的第二脚与电阻R4连接,电阻R4接地,集成电路IC1的第五脚与电源(电池)的正极、滤波电容C2和集成电路IC2的第五脚连接,电源(电池)的负极与滤波电容C2连接,集成电路IC1的第四脚与滤波电容C1连接,滤波电容C1接地,集成电路IC1的第六脚和第七脚分别与工作指示二极管LED2和工作指示二极管LED1的负极连接,工作指示二极管LED1和工作指示二极管LED2的正极分别与电阻R2和电阻R3连接,电阻R2和电阻R3与集成电路IC1的第八脚连接,集成电路IC1的第八脚与电阻R1连接,电阻R1与USB充电接口连接。

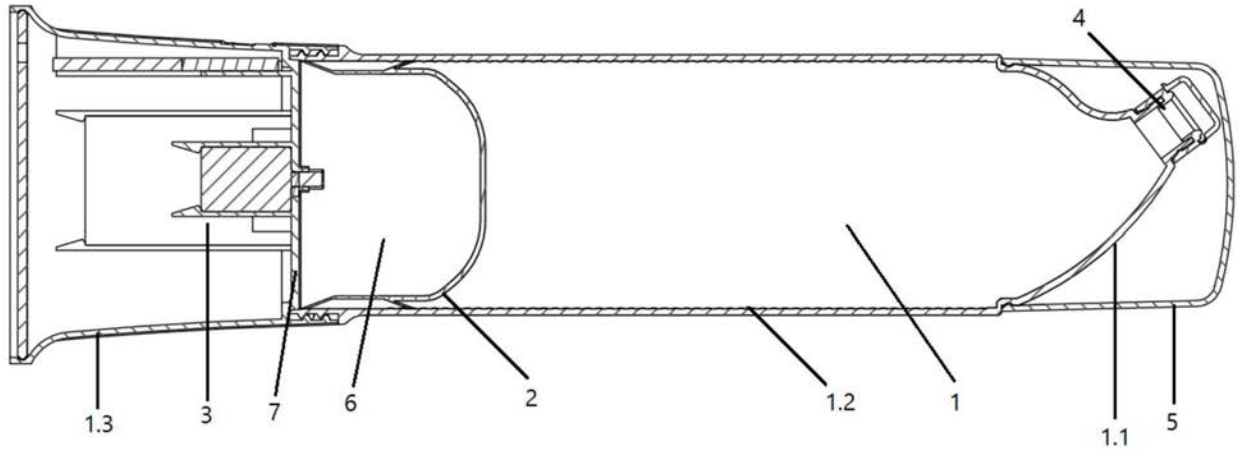


图1

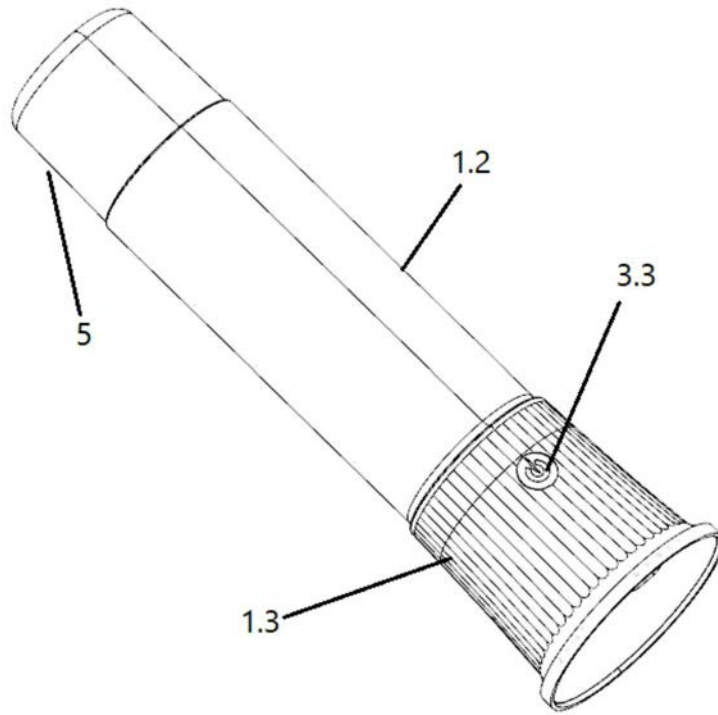


图2

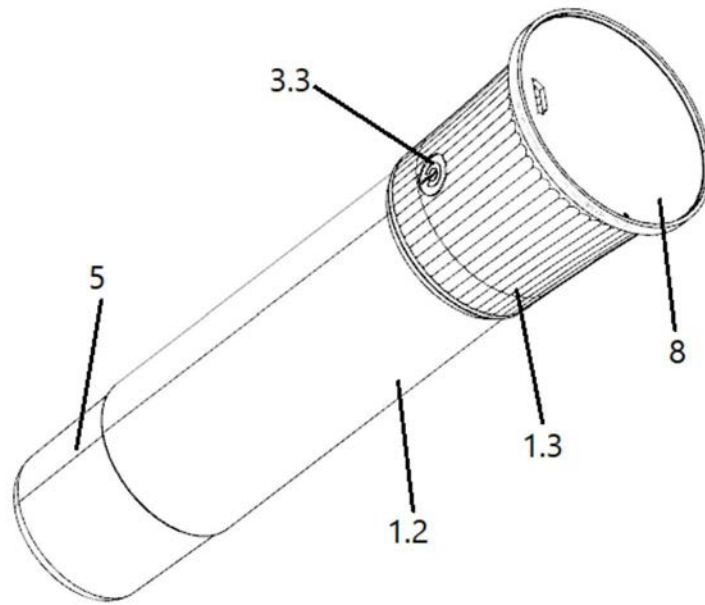


图3

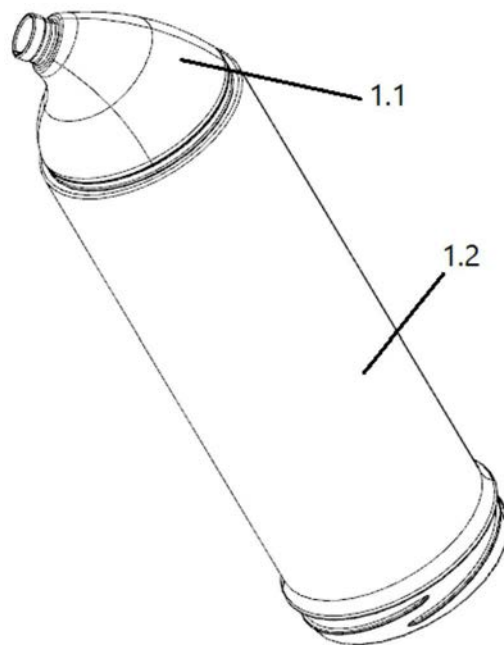


图4

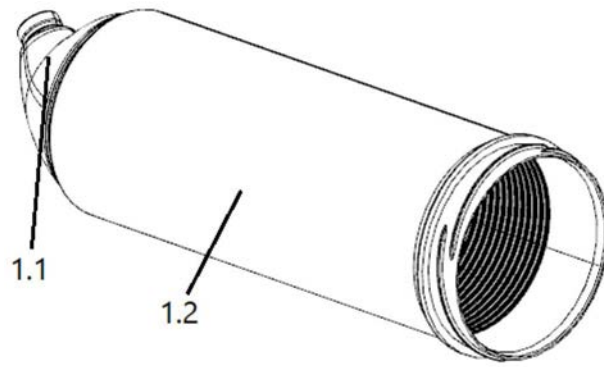


图5

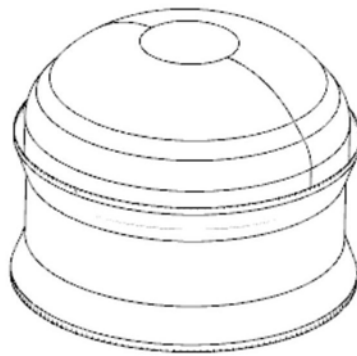


图6

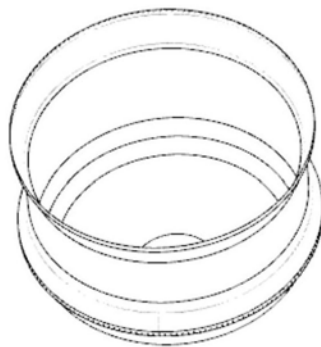


图7

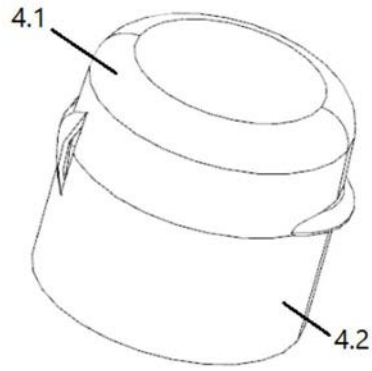


图8

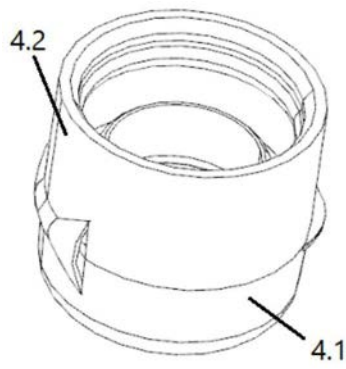


图9

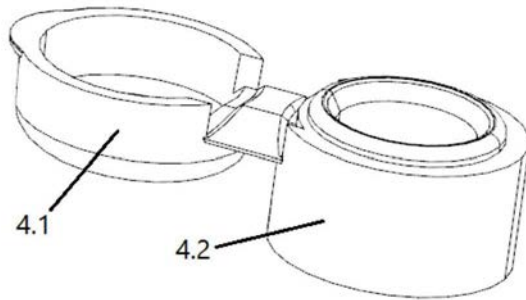


图10

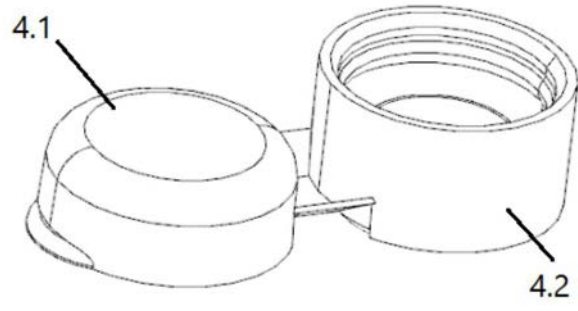


图11

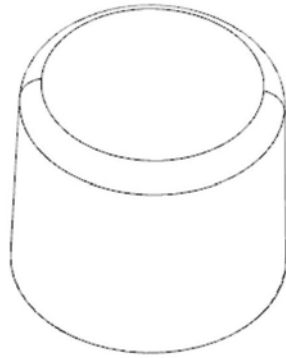


图12



图13

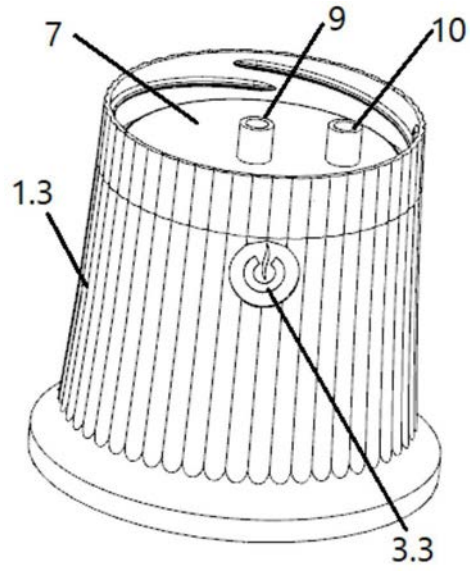


图14

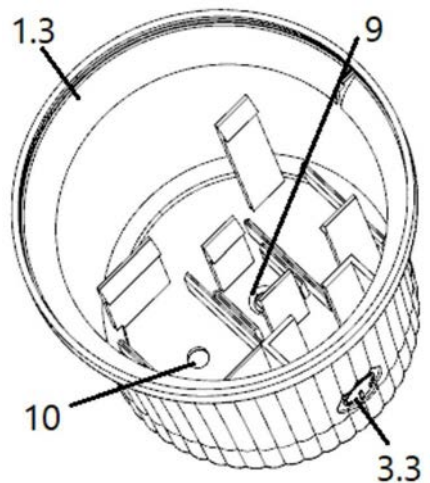


图15

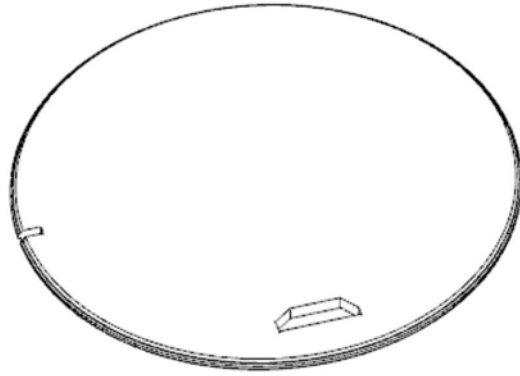


图16

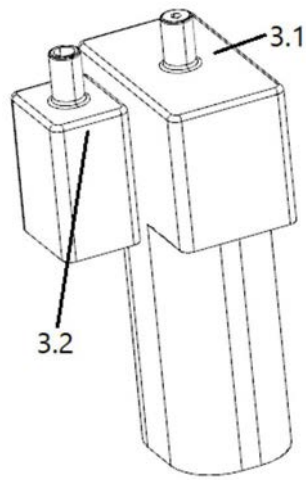


图17

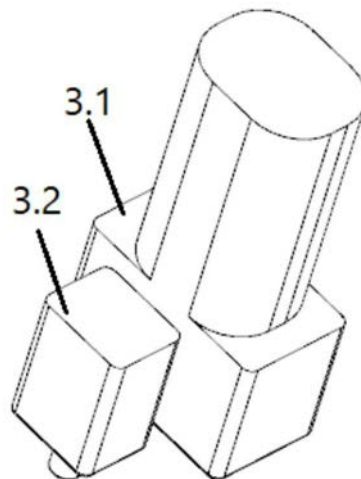


图18

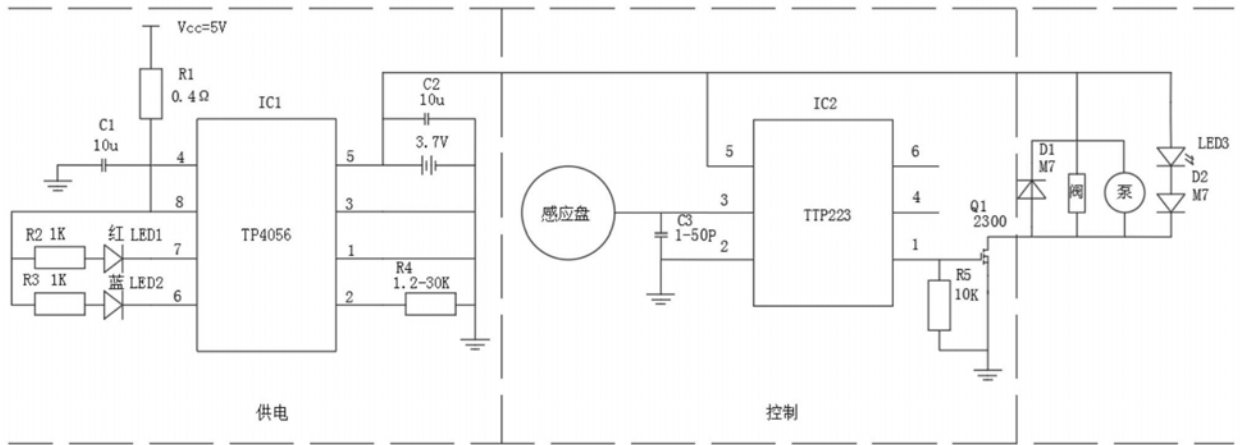


图19