



ФЕДЕРАЛЬНАЯ СЛУЖБА
ПО ИНТЕЛЛЕКТУАЛЬНОЙ СОБСТВЕННОСТИ

(12) ТИТУЛЬНЫЙ ЛИСТ ОПИСАНИЯ ПОЛЕЗНОЙ МОДЕЛИ К ПАТЕНТУ

(21)(22) Заявка: 2012119423/03, 11.05.2012

(24) Дата начала отсчета срока действия патента:
11.05.2012

Приоритет(ы):

(22) Дата подачи заявки: 11.05.2012

(45) Опубликовано: 20.09.2012 Бюл. № 26

Адрес для переписки:

650002, г. Кемерово, ул. Институтская, 3-а,
ОАО "Кемеровский экспериментальный
завод средств безопасности" (ОАО КЭЗСБ),
С.В. Назимовой

(72) Автор(ы):

Назимова Светлана Владимировна (RU),
Карасева Тамара Михайловна (RU)

(73) Патентообладатель(и):

Общество с ограниченной
ответственностью "Стройресурс" (ООО
"Стройресурс") (RU)

(54) УСТАНОВКА ПЕНОГЕНЕРАТОРНАЯ

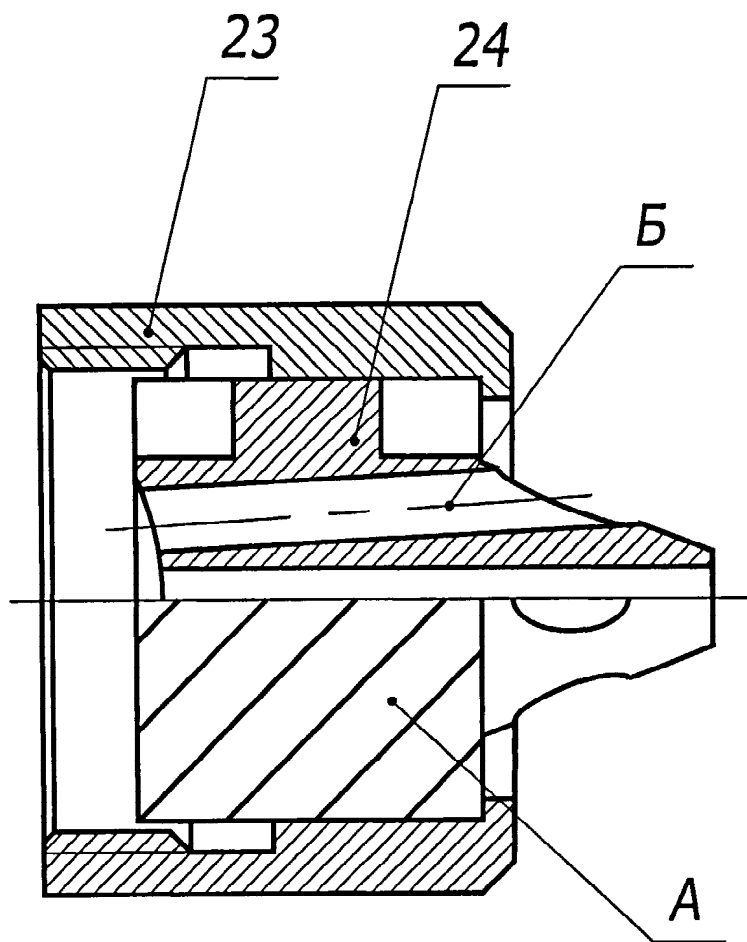
(57) Формула полезной модели

Установка пеногенераторная для приготовления и нагнетания газомеханической пены при локализации и тушении подземных пожаров, содержащая пеногенератор с форкамерой и распылителем, пеносмеситель, рукава подачи пенообразователя, воды и воздуха, краны и манометры, отличающаяся тем, что распылитель состоит из корпуса и вставки, причем на боковой поверхности вставки имеются канавки, расположенные под углом 45° к горизонтальной оси для придания вихревого направления движения раствора, а в центральной части вставки размещены пять отверстий, одно из которых центральное, остальные расположены по диаметру и просверлены под углом к горизонтальной оси, с целью получения хорошо распыленного факела раствора в виде сплошного конуса.

RU 120464 U1

RU 120464 U1

RU 1 2 0 4 6 4 U 1



RU 1 2 0 4 6 4 U 1