



(12)发明专利申请

(10)申请公布号 CN 108839527 A

(43)申请公布日 2018.11.20

(21)申请号 201810960431.0

(22)申请日 2018.08.22

(71)申请人 大连铁丰轨道交通装备有限责任公司

地址 116052 辽宁省大连市旅顺经济开发区广源街7号

(72)发明人 赵世永

(74)专利代理机构 大连创达专利代理事务所
(普通合伙) 21237

代理人 孙丽珠

(51) Int. Cl.

B60F 1/00(2006.01)

B60L 11/18(2006.01)

B61F 9/00(2006.01)

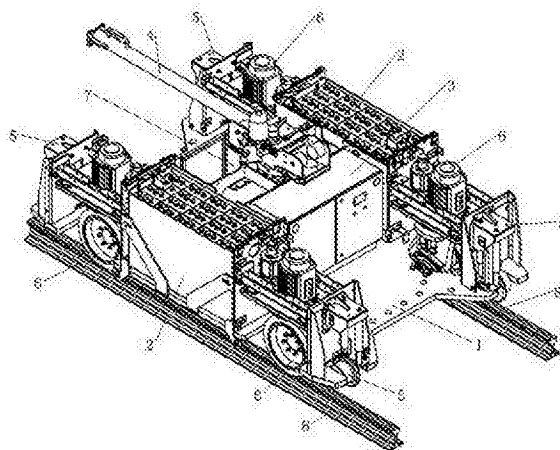
权利要求书1页 说明书4页 附图6页

(54)发明名称

独立驱动公铁路两用牵引车

(57)摘要

本发明涉及独立驱动公铁路两用牵引车,其属于牵引调车设备领域。该牵引车以蓄电池为动力源,通过电气控制装置逆变为交流电源,给走行单元的主驱动电机提供电源;通过前后导向装置保证该牵引车的车轮在钢轨上行走,确保列车安全;通过转塔总装牵引装置可靠地与被牵引列车连挂或解除连挂状态;并可通过电气控制装置及遥控装置精确控制行驶方向、调速、制动;该牵引车为铁路车辆的线上牵引、调车提供关键设备。



1. 独立驱动公铁路两用牵引车,其特征在於:包括一车体(1)至少在车体(1)左右两侧经十六个橡胶减震器悬挂安装有四组走行单元(6),至少在车体(1)两侧电池箱内放置有二组蓄电池组(2),至少在车体(1)前后端两侧经螺栓(5b)对称安装四个导向装置(5),至少在车体(1)前端中间位置车底板上安装有一套电控装置(3),在车体1后端中间位置安装有液压系统(7),至少在车体1上方中间位置经螺栓(4b)固定安装有一套转塔总装(4)牵引装置;所述四个走行单元(6)可水平旋转360°,所述走行单元(6)的四个走行轮(6f1)可在铁路标准轨(8)线路踏面及公路路面上滚动行驶。

2. 根据权利要求1所述的独立驱动公铁路两用牵引车,其特征在於:所述导向装置(5)的上架体(5a)下架法兰(5e)经螺栓安装于车体(1)上;导柱(5c)经固定螺栓(5d)分别固定于上架体(5a)下架法兰(5e);导柱(5c)及导向套组装(5f)组成滑动导向机构;导向套组装(5f)下侧水平轴安装有导向轮;导向装置油缸(5h)铰接于上架体(5a)及油缸下连接板(5f1)上;导向装置油缸(5h)控制导向套组装(5f)安装的导向轮(5f2)沿导柱(5c)方向滑动,导向轮(5f2)下行至工作点时,导向轮(5f2)沿钢轨(8)上踏面滚动行驶且导向轮(5f2)轮缘沿钢轨(8)轨头内侧导向限位滑移保证牵引车不脱轨。

3. 按权利要求2所述的独立驱动公铁路两用牵引车,其特征在於:所述导向装置中的导向套组装(5f)下侧水平轴安装有内装轴承(5f3)的导向轮(5f2),圆螺母(5f4)轴向固定;导套(5f6)内安装有铜套(5f7),铜套上有密封圈(5f8)。

4. 根据权利要求1所述的独立驱动公铁路两用牵引车,其特征在於:所述走行单元安装板(6a)上安装有四组橡胶减震器与车体(1)悬挂连接;主驱动电机(6c)及转向电机(6d)螺栓固定在走行单元安装板(6a)上;转向电机(6d)上端轴头安装有一个角度传感器(6d1)承担走行轮(6f1)旋转角度测量及控制;转向电机(6d)经转向圆柱齿轮副(6e)驱动走行轮组(6f)水平360°旋转;主驱动电机(6c)通过走行轮组(6f)内齿轮减速驱动走行轮(6f1)在钢轨(8)上、公路面上滚动行驶。

5. 根据权利要求1所述的独立驱动公铁路两用牵引车,其特征在於:所述转塔总装(4)牵引装置经螺栓(4b)将回转支承(4g)固定安装在车体(1)上;转塔总装(4)的回转支承(4g)经螺栓(4g1)固定于转塔体(4a)上可以实现牵引杆(4c)水平旋转180°牵引作业;牵引杆(4c)后端牵引杆连接板(4c1)连挂被牵引车辆,前端通过挂环(4c2)牵引杆定位销(4e)铰接于转塔体(4a)上;转塔体(4a)上安装六个限位的减震胶墩(4d),限制牵引杆(4c)转角位置;牵引杆(4c)根据作业需要可以经调整牵引杆定位销(4e)铰接位置而改变前后牵引位置。

6. 根据权利要求5所述的独立驱动公铁路两用牵引车,其特征在於:转塔总装牵引装置中,所述安装在转塔体(4a)上的转塔定位销组成(4f)可以手动主锁栓提拉手柄(4f1)锁定转塔定位销(4f4)插入销孔位置进而控制转塔总装(4)牵引杆(4c)的旋转角度;所述转塔定位销组成(4f)内含复位弹簧(4f3)。

独立驱动公铁路两用牵引车

技术领域

[0001] 本发明涉及一种独立驱动公路、铁路两用牵引车,其属于牵引调车设备的技术领域,适用于在公路、铁路标准轨线路上行驶,用于铁路车辆在没有接触网专用电源及牵引机车的情况下连挂牵引、调车作业。

背景技术

[0002] 目前常用的公铁两用列车牵引装置通常采用内燃机动力,可以在公路及铁路标准轨线路行驶,可以满足高速动车、地铁车辆、城规车辆、城际动车、大功率机车等牵引调车作业的使用需求。随着城市的建设和发展,追求成熟环保的牵引动力已经成为首选。目前的公铁两用列车牵引装置已不能满足城市环保排放需求;目前的公铁两用列车不适用在铁路车辆没有接触网专用电源的情况下对牵引动力的提供;是否能保证牵引车沿轨道平稳安全行驶、能够很好的实现公、铁路况牵引转换及能够保证与被牵引车辆的可靠连挂及解除连挂等问题都是目前牵引车领域内的重点发展方向。

发明内容

[0003] 为了解决上述问题,本发明提供的一种公路、铁路两用牵引车(独立驱动),其目的是:1、让该牵引车为铁路车辆在没有接触网专用电源及牵引机车的情况时提供牵引动力;2、可水平旋转360°的走行单元为牵引车公路及铁路标准轨线路上两种路况行驶的驱动装置;3、油缸控制导向装置的导向轮保证牵引车沿轨道平稳安全行驶;4、导向装置的导向轮的升降实现公、铁路况牵引转换;5、用转塔总装牵引装置保证与被牵引铁路车辆的可靠连挂以及可靠地解除连挂。

[0004] 本发明解决其技术问题所采用的技术方案是:独立驱动公铁路两用牵引车,车体采用钢板整体焊接结构;车体两侧通过橡胶减震器悬挂安装四个可以水平旋转360°的走行单元,走行单元四个水平旋转车轮构成公路走行轮系;车体前端两侧螺栓固定四个导向装置的导向轮经油缸控制升降,导向装置的导向轮及走行单元驱动轮构成铁路标准轨线路走行轮系;牵引车的控制系统采用CAN总线控制,整车采用遥控器操作,该牵引车以蓄电池为动力源,通过逆变系统控制交流电机驱动走行系统;车体中间上部螺栓固定安装有可回转180°的转塔总装牵引装置。

[0005] 导向装置的导柱、上架体、下架法兰组成的滑动导轨螺栓固定于车体上;内装轴承的走行轮安装在导向套组装水平轴上;导向装置油缸铰接于上架体及油缸下连接板上,油缸、导向套组装、导柱构成垂直滑移机构,油缸位移控制导向套组装沿导柱滑动;当导向套组装上的导向轮下行至工作点时,导向轮沿钢轨上踏面滚动行驶且导向轮轮缘沿钢轨轨头内侧导向限位滑移保证牵引车不脱轨。

[0006] 走行单元为牵引车提供牵引动力,走行单元采用主驱动电机拖入内置减速器的传动方式,采用橡胶轮胎的专用车轮对轨道无损害。走行单元的走行单元安装板上安装有四组橡胶减震器与车体悬挂连接,承担整车驱动及垂直载荷的减震功能;走行单元的主驱动

电机及转向电机螺栓固定在走行单元安装板上；走行单元的转向电机上端轴头安装有一个角度传感器，承担走行单元的走行轮旋转角度测量及控制；走行单元的转向电机经转向圆柱齿轮副驱动走行单元的走行轮组装水平360°旋转；走行单元的主驱动电机通过走行轮组装内齿轮减速驱动走行轮在钢轨上、公路面上滚动行驶。

[0007] 转塔总装牵引装置采用螺栓固定安装在车体1上，转塔总装的回转支承可以根据被牵引车辆位置需要水平旋转180°牵引作业。安装在转塔体上的转塔定位销组成可以手动主锁栓提拉手柄锁定转塔定位销插入销孔位置，进而控制牵引杆的旋转角度。牵引杆后端牵引杆连接板连挂被牵引车辆，前端通过挂环、牵引杆定位销铰接于转塔体上；转塔体上安装六个限位的减震胶墩，限制牵引杆水平转角；牵引杆根据作业需要可以调整牵引杆定位销铰接位置而改变前后牵引位置，进而实现公、铁两用车牵引装置与被牵引列车的可靠连挂以及可靠地解除连挂。

[0008] 控制系统采用CAN总线控制，整车采用遥控器操作，控制系统具有故障自诊断功能、输入输出采集、通讯判断、驱动控制执行，仪表显示，电量控制、安全处理功能；电控装置的动力电系统是由蓄电池组的直流电通过逆变器转变为交流电，驱动电动机为走行单元提供走行牵引动力。

[0009]

本发明的有益效果是：本发明的独立驱动公路、铁路两用牵引车可以解决铁路车辆在没有接触网专用电源及牵引机车的情况时提供牵引动力。牵引车采用电磁制动，电控调频调速方式，调速及制动更先进有效。本发明的独立驱动公路、铁路两用牵引车采用两组蓄电池组作为驱动电源供电，能提供稳定的电源供给，并能为公路、铁路两用牵引车提供较长的续航能力，采用蓄电池作为动力能源噪音小，可保持环境清洁、无污染，极大地满足了环境保护的要求。本发明的公路、铁路两用牵引车的走行单元的车轮采用复合橡胶轮胎，对走行钢轨轨面无损害；导向装置的导向轮轮缘保证该牵引车的车轮在钢轨上行走不脱轨，确保列车行驶安全。本发明的独立驱动公路、铁路两用牵引车配置的手持遥控器操作方便灵活。本发明的独立驱动公路、铁路两用牵引车针对铁路车辆牵引、调车作业需求，配备有转塔总装牵引装置。随着轨道运输事业的快速发展，会有更多的城市会使用城市交通工具。而本发明的独立驱动公路、铁路两用牵引车就会有更多的应用场所。

[0010]

附图说明

[0011] 图1公路、铁路两用牵引车的三维结构图。

[0012] 图2公路、铁路两用牵引车的侧视图。

[0013] 图3导向装置的三维结构图。

[0014] 图4导套组装剖视图。

[0015] 图5走行单元三维结构图。

[0016] 图6车钩牵引装置三维结构图。

[0017] 图7车钩牵引装置剖视图。

[0018] 图中：1、车体，2、电池组，3、电控装置，4、转塔总装，4a、转塔体，4b、螺栓，4c、牵引杆，4c1、牵引杆连接板，4c2、挂环，4c3、手柄，4d、减震胶墩，4e、牵引杆定位销，4f、转塔定

位销组成,4f1、主锁栓提拉手柄,4f2、弹性圆柱销,4f3、弹簧,4f4、转塔定位销,4g、回转支承,4g1、螺栓,5、导向装置,5a、上架体,5b、螺栓副,5c、导柱,5d、固定螺栓,5e、下架法兰,5f、导向套组装,5f1、油缸下连接板,5f2、导向轮,5f3、轴承,5f4、圆螺母,5f5、导向套体,5f6、导套,5f7、铜套,5f8、密封圈,5g、销轴,5h、导向装置油缸,6、走行单元,6a、走行单元安装板,6b、橡胶减震器固定螺栓,6c、主驱动电机,6d、转向电机,6d1、角度传感器,6e、转向圆柱齿轮副,6f、走行轮组装,6f1、走行轮,7、液压系统,8、钢轨。

具体实施方式

[0019] 下面结合附图和实施例对本发明作进一步说明。

[0020] 图1、图2、示出了一种公路、铁路两用牵引车(独立驱动)的结构视图。本发明主要由钢板焊接结构车体1、总共在车体1左右两侧通过十六个橡胶减震器悬挂安装有四组走行单元6、总共有两组蓄电池组2放置在车体1两侧电池箱内、车体1前后端两侧经螺栓副5b对称安装四组导向装置5、总共在车体1前端中间位置车底板上安装有一套电控装置3、总共在车体1后端中间位置安装有液压系统7、总共在车体1上方中间位置经螺栓4b固定安装有一套转塔总装4牵引装置构成。本公路、铁路两用牵引车:1)共有可水平旋转360°的四个走行单元6为牵引车公路及铁路标准轨线路上两种路况行驶的驱动装置,走行单元6的四个走行轮6f1可在铁路标准轨8线路踏面及公路路面上滚动行驶,且走行轮6f1所采用制作的材料对钢轨无损害;2)导向装置5的滑动导向机构确保安装有导向轮5f2导向套组装5f沿导柱5c方向滑动升降,导向轮5f2具有轮缘保证牵引车沿轨道平稳安全行驶;3)导向装置5的导向轮5f2升降,实现牵引车公、铁路况牵引转换;4)通过电气控制装置3及遥控操作精确控制行驶方向、调速、电磁制动;5)共采用转塔总装4牵引装置保证与被牵引列车的可靠连挂以及可靠地解除连挂。

[0021] 导向装置5的结构如图3图4所示,导向装置5的上架体5a下架法兰5e经螺栓安装于车体1上;导柱5c经固定螺栓5d分别固定于上架体5a下架法兰5e;导柱5c及导向套组装5f(导套5f6内安装有铜套5f7密封圈5f8)组成滑动导向机构;导向套组装5f下侧水平轴安装有内装轴承5f3的导向轮5f2(圆螺母5f4轴向固定);导向装置油缸5h铰接于上架体5a及油缸下连接板5f1上;导向装置油缸5h控制导向套组装5f安装的导向轮5f2沿导柱5c方向滑动,导向轮5f2下行至工作点时,导向轮5f2沿钢轨8上踏面滚动行驶且导向轮5f2轮缘沿钢轨8轨头内侧导向限位滑移保证牵引车不脱轨。

[0022] 走行单元6的结构如图5所示。走行单元安装板6a、上安装有四组橡胶减震器与车体1悬挂连接;主驱动电机6c及转向电机6d、螺栓固定在走行单元安装板6a、上;转向电机6d上端轴头安装有一个角度传感器6d1承担走行轮6f1旋转角度测量及控制;转向电机6d经转向圆柱齿轮副6e驱动走行轮组装6f水平360°旋转;主驱动电机6c通过走行轮组装6f、内齿轮减速驱动走行轮6f1在钢轨上、公路面上滚动行驶。

[0023] 转塔总装4牵引装置的结构如图6、7所示。转塔总装4牵引装置经螺栓4b将回转支承4g固定安装在车体1上;转塔总装4的回转支承4g经螺栓4g1固定于转塔体4a上可以实现牵引杆4c水平旋转180°牵引作业;牵引杆4c后端牵引杆连接板4c1连挂被牵引车辆,前端通过挂环4c2、牵引杆定位销4e铰接于转塔体4a上;转塔体4a上安装六个限位的减震胶墩4d,限制牵引杆4c转角位置,牵引杆4c根据作业需要可以经调整牵引杆定位销4e铰接位置而改

变前后牵引位置；安装在转塔体4a上的转塔定位销组成4f(内含复位弹簧4f3)可以手动主锁栓提拉手柄4f1锁定转塔定位销4f4插入销孔位置进而控制牵引杆4c的旋转角度。

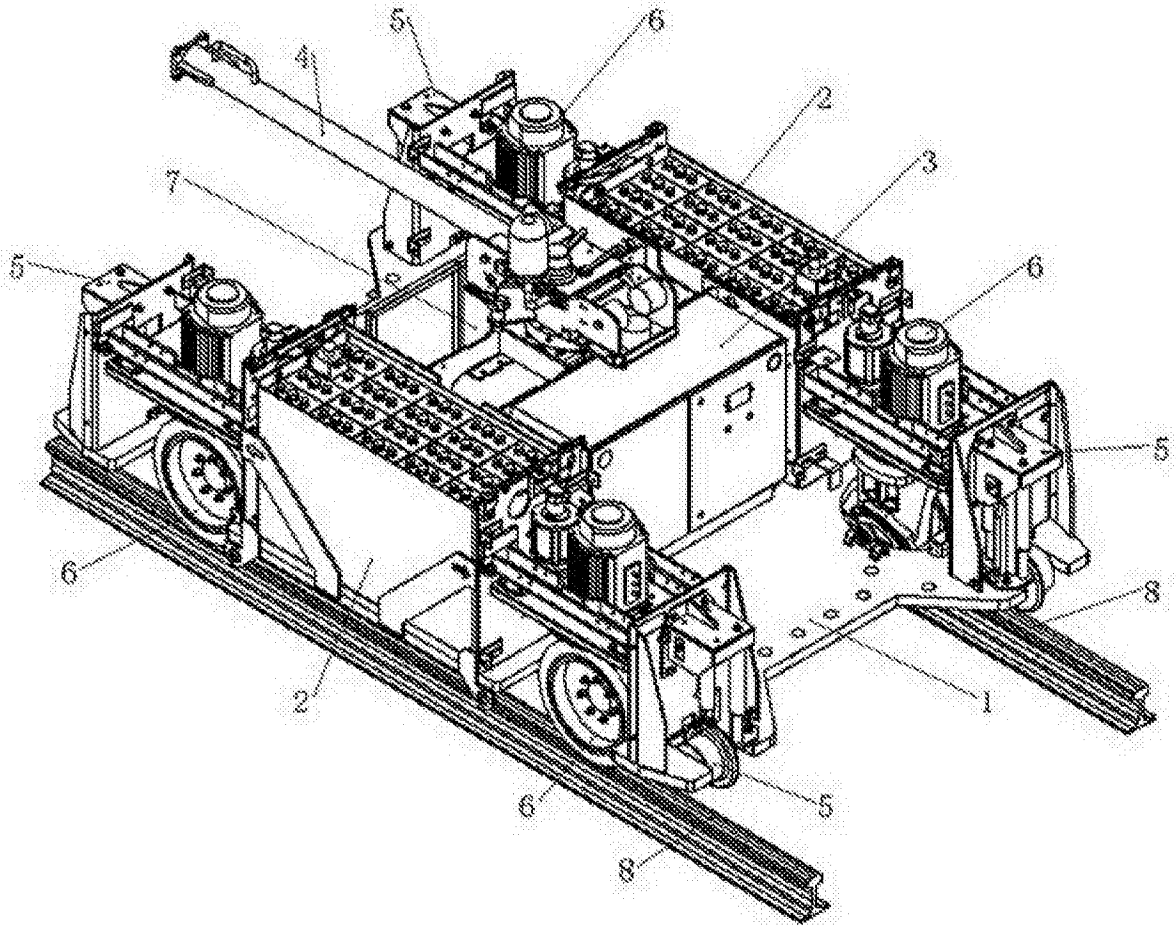


图1

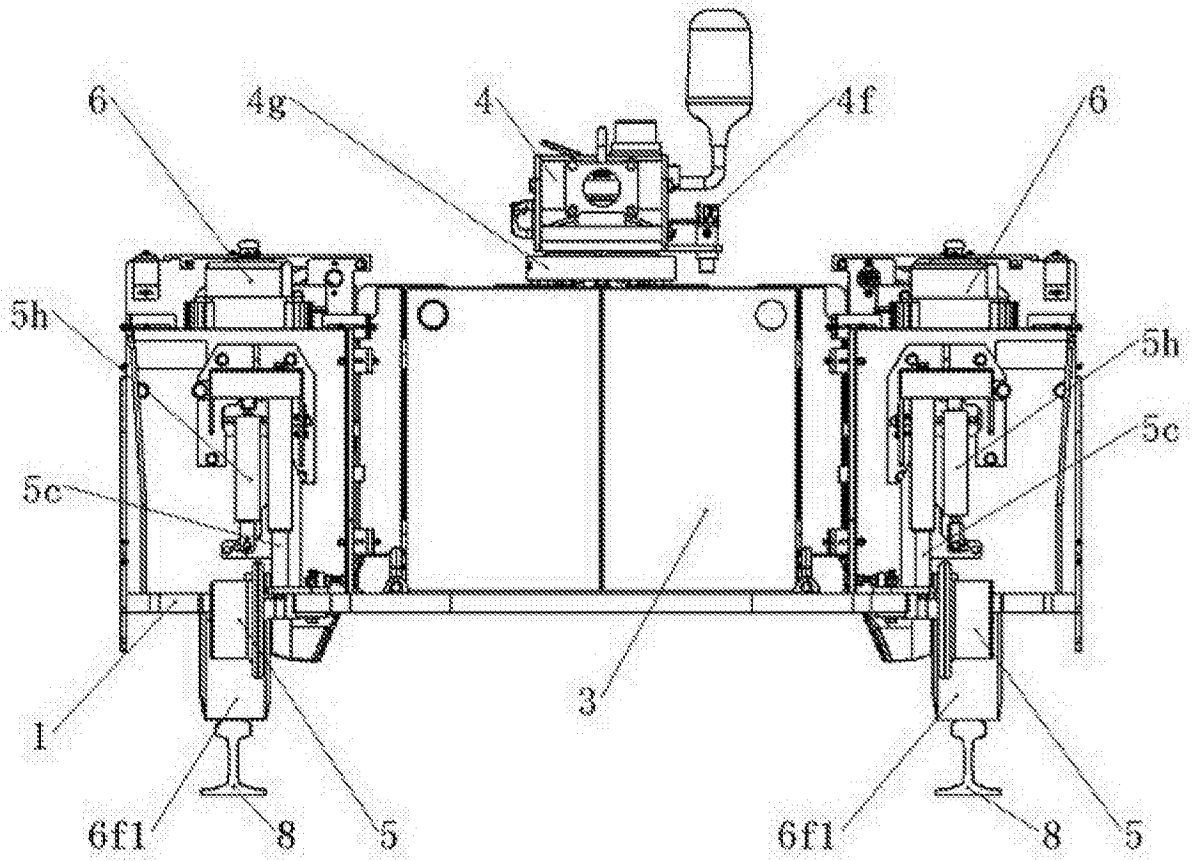


图2

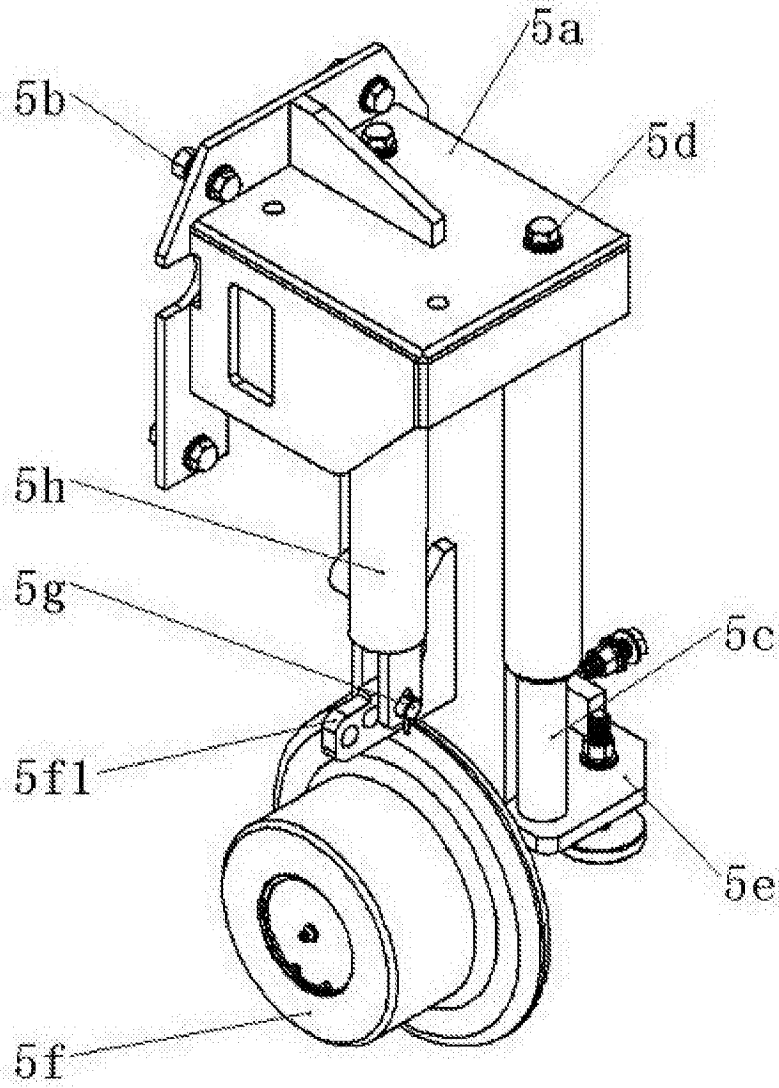


图3

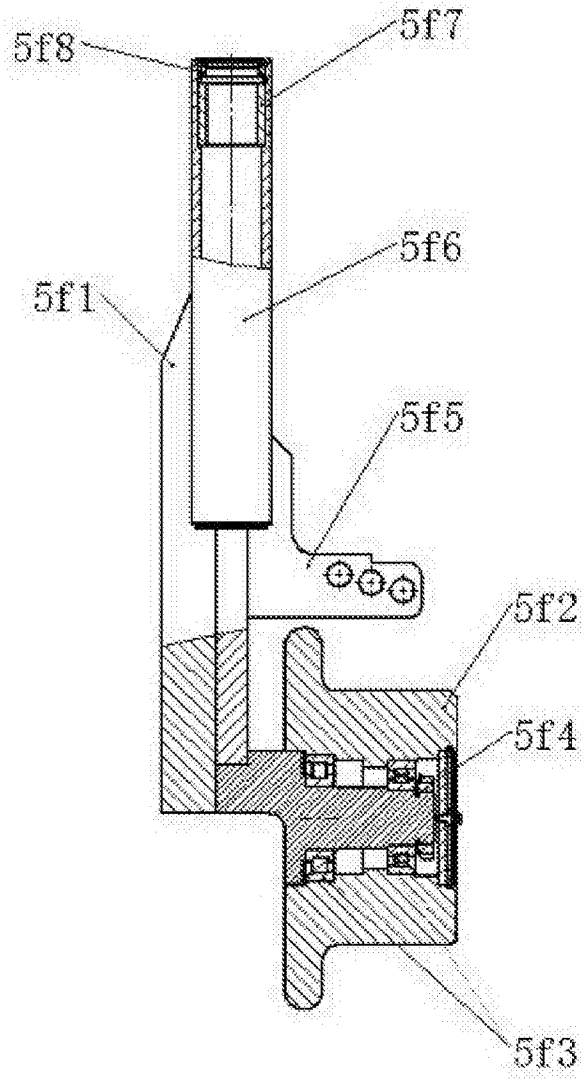


图4

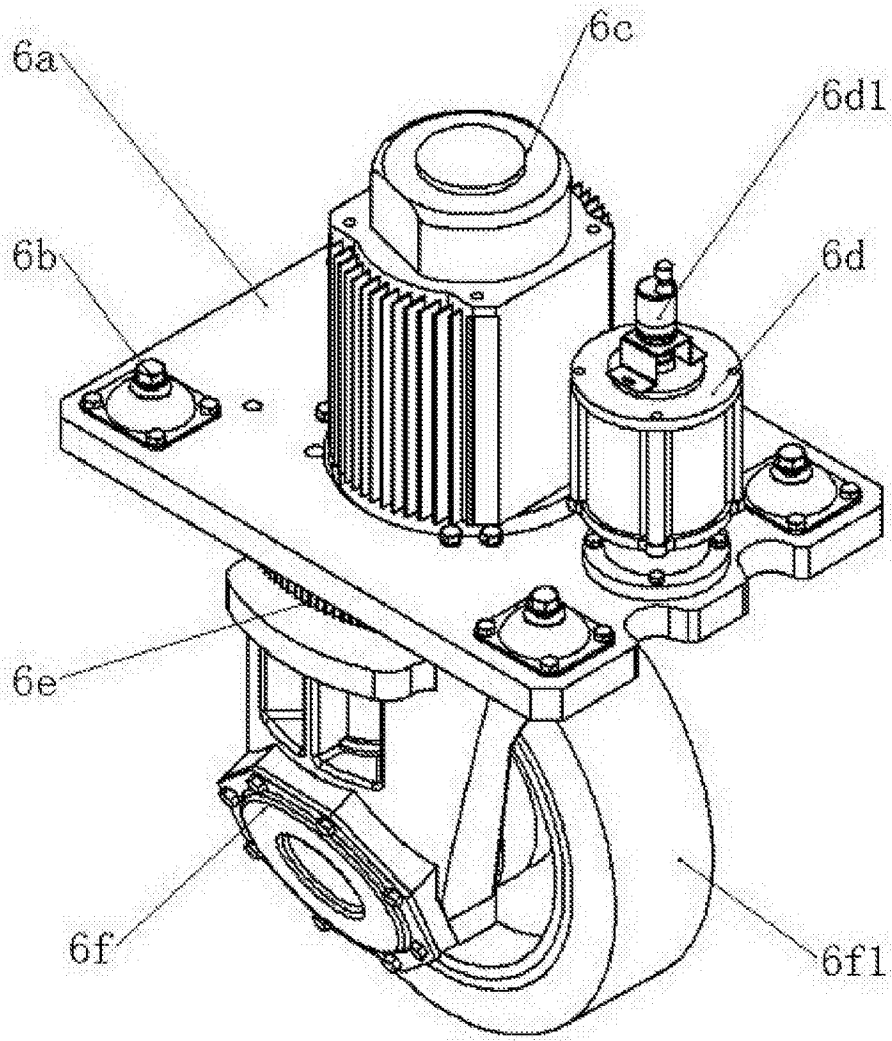


图5

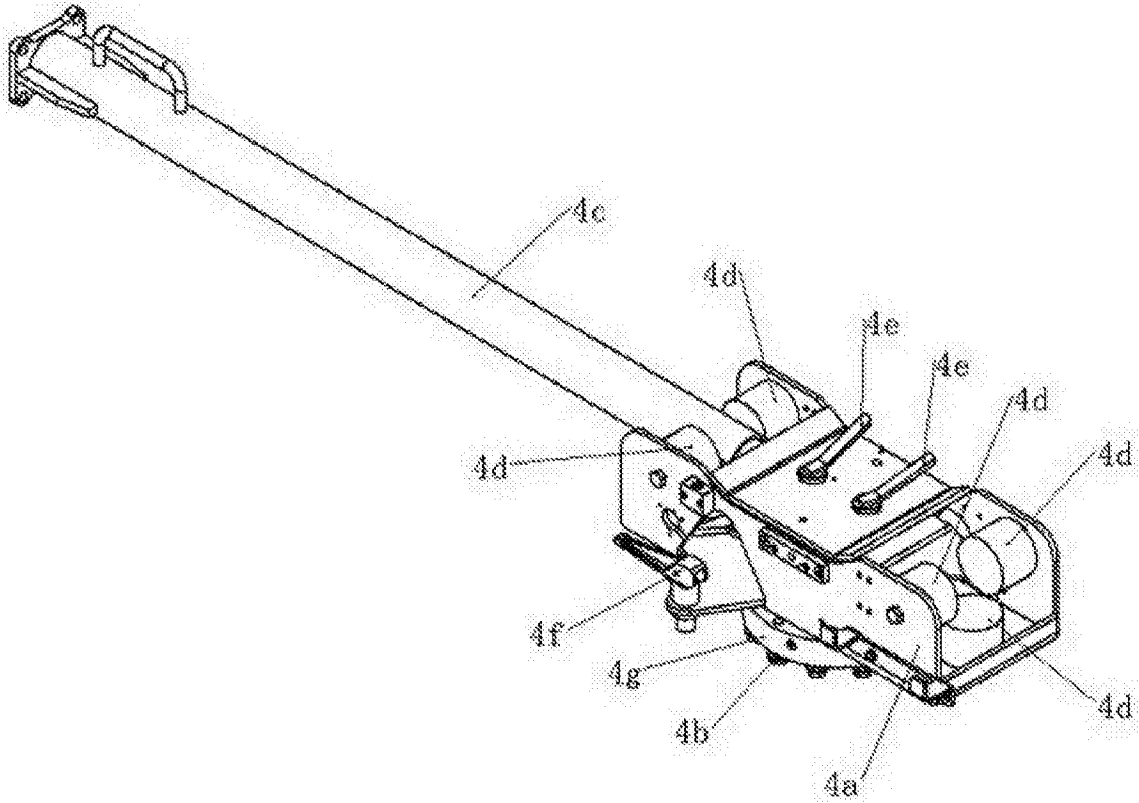


图6

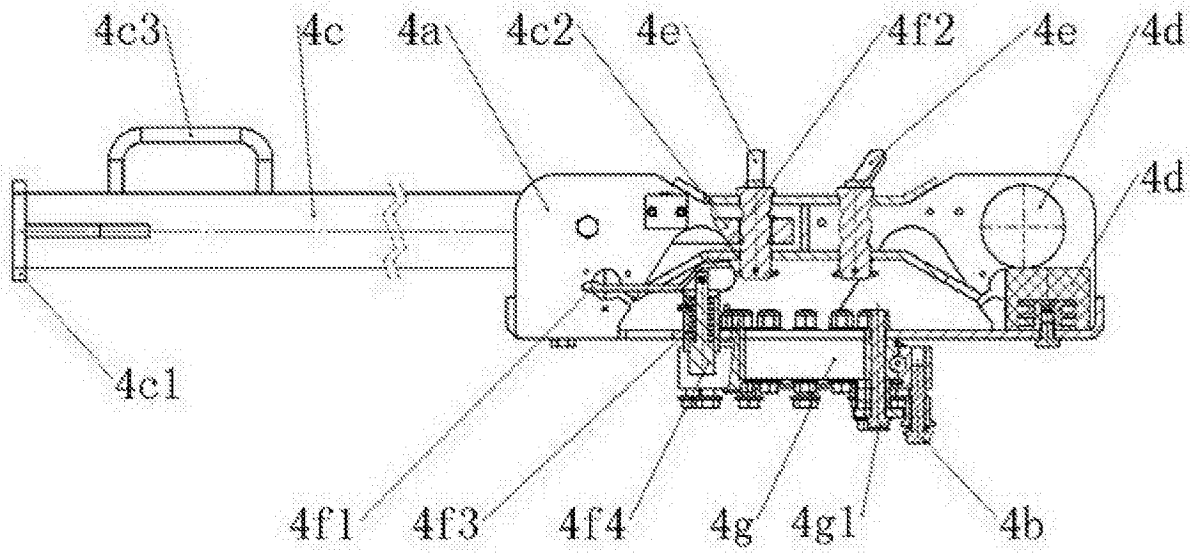


图7