

(19) 대한민국특허청(KR)  
(12) 특허공보(B1)

(51) Int. Cl.<sup>6</sup>  
A61H 33/06

(45) 공고일자 1996년10월02일  
(11) 공고번호 96-013206

(21) 출원번호	특1990-0022740	(65) 공개번호	특1992-0011456
(22) 출원일자	1990년12월31일	(43) 공개일자	1992년07월24일
(71) 출원인	박헌철 인천광역시 북구 계산동 939-35		
(72) 발명자	박헌철 인천광역시 북구 계산동 939-35		
(74) 대리인	김원식		

**심사관 :** 김계중 (책자공보 제4659호)

**(54) 조립식 원적외선 사우나 욕실**

**요약**

내용 없음.

**대표도**

**도1**

**명세서**

[발명의 명칭]

조립식 원적외선 사우나 욕실

[도면의 간단한 설명]

제1도는 본 발명의 분해 사시도.

제2도는 본 발명의 조립 정면도.

제3도는 제2도의 A-A선 단면도.

제4도는 본 발명의 조립 우측면 반단면도.

제5도는 제4도의 B-B선 단면도.

제6도는 본 발명 각 커버플레이트 결합부의 체결상태를 보인 체결구 결합상태 평단면도.

제7도는 본 발명 상부 커버체 결합부 발체 조립 단면도.

제8도는 본 발명 하부체와 커버 플레이트 결합부 발체 조립 단면도.

제9도는 본 발명의 다른 실시 예시도로서, 제4도의 B-B선 단면도.

\* 도면의 주요부분에 대한 부호의 설명

- |                     |                |
|---------------------|----------------|
| 1 : 하부체             | 2 : 배수구        |
| 3 : 배수호스            | 4 : 개폐문        |
| 5 : 후면 커버플레이트       | 6 : 좌측면 커버플레이트 |
| 7 : 우측면 커버플레이트      | 8 : 상부체        |
| 9,9' : 연결체          | 10 : 체결볼트      |
| 12 : 걸림턱부           | 13 : 절곡단부      |
| 14 : 고정나사           | 15 : 절곡 체결부    |
| 17 : 체결나사           | 18 : 배기구       |
| 19,19' : 개폐조절식 배기도어 | 20 : 조명등       |
| 21 : 스테레오 엠프        | 22 : 함체        |

- |               |                 |
|---------------|-----------------|
| 23 : 에어 드라이어  | 25 : 세라믹 면상 발열체 |
| 26 : 거울       | 27 : 샤워기        |
| 28 : 수직높이 조절대 | 29 : 비누 재치대     |
| 30 : 수건걸이대    | 31 : 순간 온수기     |
| 32 : 콘트롤박스    | 33 : 스테레오 카세트   |
| 34 : 골든 타이머   | 35 : 지압깔판       |
| 35 : 내부옷장     |                 |

#### [발명의 상세한 설명]

본 발명은 조립식 원적외선 사우나 욕실에 관한 것으로 한 사람이 사우나 욕을 실시할 수 있는 정도의 소형 조립식으로 욕실을 형성하여 면적을 적게 차지하면서도 기능을 다양화하여 매우 편리하게 사우나욕을 즐길 수 있도록 한 것이다.

종래에 사우나 욕을 실시하고자 하는 경우에는 전용 사우나탕이나 대중 목욕탕에서 마련된 사우나 시설을 이용하게 됨으로서 필요한 때에 즉시 이용이 불가능하고 개인 등이 설치 사용할 수 없으며, 넓은 공간에 여러사람이 들어가게 됨으로 전신이 고른 적외선 조사가 이루어지지 않아 비효율적인 결점 등이 있었다.

이와 같은 결정에 착안하여 선원(특허공고번호 86-690, 실용신안공고번호 88-1296)이 안출된 바 있으나, 선원특허는 기능이 사우나 기능에만 국한되어 있어 별도의 샤워시설 및 부대시설이 필요하게 되며 기존 소재를 이용하게 됨으로서 가격이 그 기능에 비해 고가로 되는 결점이 있으며, 선원 실용신안의 경우는 적외선 봉히터가 상단부에 있어 전신의 조사가 불가능할 뿐 아니라 열효율의 비효율적(더운 공기는 단시간에 아래로 내려가지 않음)으로 이루어지게 되어 있으며 적외선 봉히터를 사용하였으므로 증기 사우나와 겸용으로 할 경우 높은 습도 때문에 누전사고와 고장의 원인이 되고, 증기히터에서 발생된 증기는 곧 수분으로 변하여 흘러 내리게 될 것인바, 도시된 작은 용기로는 배수 처리가 해주어야 하는 불편이 따르고 하단부에 설치된 열풍기는 단순히 빨래 건조의 역할밖에 사용할 수 없으며, 내부증기를 개폐장치 없이 외부로 배출시키게 됨으로 실내공간(거실이나 사무실 또는 영업장인 경우) 설치사용상 용도에 제한을 받게 되고 운반, 설치상에도 제한을 받게 되는 등 비합리적인 결점이 있었다.

본 발명은 이상의 제반 문제점을 감안 해결하기 위하여 안출된 것으로 소형 조립식으로 하여 운반 및 설치사용이 간편히 이루어질 수 있도록 하는 동시에 사우나, 샤워, 건조 기능 및 그에 따르는 관련 기능을 고루 갖추어 전신 사우나욕을 효율적으로 즐길 수 있도록 하는 조립식 원적외선 사우나 욕실을 제공코저 함에 그 목적이 있는 것이다.


상기 목적을 달성하기 위한 본 발명을 이하 첨부된 도면에 의하여 상세히 설명하면 다음과 같다.

제1도는 본 발명의 분해 사시도이다.

용기형으로 된 하부체(1) 바닥 일측에는 배수구(2)가 형성되어 배수호스(3)를 통하여 외부로 물을 배수시킬 수 있도록 하였다.

상기, 하부체(1)의 상측 전후면과 양측면에서 수직으로 한쌍의 개폐문(4)과 후면커버 플레이트(5) 및 좌우측면 커버플레이트(6)(7)가 설치되고 상부측에는 2중으로 상부 커버체(8)가 체결 조립되어 박스형태를 이루게 되나 상부 커버체(8)를 투명으로 구성함으로써 자연광을 사용할 수 있게 된다.

이때, 상기 각면의 커버플레이트들을 상호 체결 조립함에 있어서는 제6도에서 도시한 바와 같이 양

플레이트의 결합부 전후에 평단면상  형의 연결체(9)(9')를 대고 수개 지점을 체결볼트(10)와 너트(11)로서 조립 체결하여 연결시키며 상기 하부체(1)의 조립에 있어서는 제8도에서와 같이 내면 상측 둘레에는 걸림턱부(12)를 요입 형성하여 각 커버플레이트의 하단을 내향 절곡시켜 절곡단부(13)를 형성한 후 이를 상부에 얹어 고정나사(14)로서 고정시킴으로서 내부 바닥에서 물이 튀어 비산되더라도 외부로 누출됨이 없이 내부 바닥으로만 흘러 내릴 수 있도록 하였고, 상기 상부커버체(8)의 조립에 있어서는 제7도에서와 같이 각 커버플레이트의 상단을 내향 절곡시켜 절곡 체결부(15)를 형성한 후 그 외측에 2중으로 된 상부 커버체의 내외측단부(16)(16')를 엮고 체결나사(17)로서 체결 고정하여 견고히 체결될 수 있도록 하였다.

이상과 같이 하여 개발품을 연결 조립함으로써 조립식으로 본 발명의 내외부 기능 구조물 장착은 다음과 같다.

상기, 2중으로 된 상부 커버체(8)의 양측면에는 내부공간으로 통하는 배기구(18)를 형성하여 제3도에서와 같이 내부 천정면 양측에 설치되는 개폐 조절식 배기도어(19)(19')로부터 배출되는 증기등을 외부로 배출시킬 수 있도록 하고, 천정면 중앙광 일측에는 원적외선 방출 램프로 하여 조명과 사우나를 겸용케 하여 원적외선 치료 효과를 갖는 조명등(20)과 스테레오 앰프(21)를 설치하여 사우나욕을 실시중 쾌적한 분위기에서 음악을 들으면서 즐거운 기분으로 사우나욕을 즐길 수 있도록 하였다.

후면 커버플레이트(5) 중앙부에는 전신을 커버할 수 있는 정도의 수직크기로 뒷쪽 외부로 돌출되게 함체(22)를 형성하고, 그 내부에 에어드라이어(23)를 장착시켜 샤워후 전신을 드라이 할 수 있도록 하고, 좌측면 커버플레이트(6)에는 상부 수개 지점을 외측으로 돌출되게 형성하여 내부면에 요입부(24)를 형성시킨 다음 이들에 수개의 세라믹 면상 발열체(25)를 취부시킴으로서 히터 두께를 1m/m내외로 극소화시켜 히터가 차지하는 면적을 최소화 하면서도 열의 넓고 고른 조사를 실현하였다.

우측면 커버플레이트(7) 내면 상부측 중앙에는 거울(26)을 설치하고, 그 일측에는 안마, 마사지, 크

린, 젯트, 분사, 전신 샤워가 가능하며 특히 안개 샤워는 스팀 샤워를 겸용케 하는 샤워기(27)를 장착 설치하되, 샤워기의 노즐에 역기스를 투입 슑빔, 온천, 박하, 창포 등 약재 사우나를 겸용으로 할 수 있게 하면 수직 높이 조절대(28)에 끼워 장착시킴으로서 사람에 따라 샤워 높이를 임의 조정 사용하도록 하였으며, 하부측에는 비누 재치대(29)와 수건걸이대(30)를 설치하고, 외부 우측면에는 상기 샤워기(27)로 통하는 순간온수기(31)와, 자동온도 조절기능, 자동시간 조절기능, 조명 조절기능, 누전 차단기능, 멜로디기능, 뮤직박스기능 등을 자동 제어하기 위한 콘트롤박스(32)가 장착 설치되며, 그 하부측에는 스테레오 카세트(33)와 영업을 목적으로 할때의 골든타이머(코인장치)(34)를 장착시켜 소정액의 동전을 넣어 자동으로 동작시킬 수 있도록 하였다.

한편, 상기 하부체(1)의 내측 바닥면에는 상하면에 다수의 돌기가 형성된 돌출부위를 세라믹으로 구성하여 전자파중의 및 달취, 피로회복의 효과를 가져오게 하는 지압깔판(35)을 설치하여 바닥의 물이 원활히 이격 배출될 수 있도록 하는 동시에 발바닥이 지압될 수 있도록 하였다.

제9도는 본 발명의 다른 실시예도로서 상기, 후면 커버플레이트(5)에 형성된 함체(22)에 장착시키게 되는 에어드라이어(23)를 설치장소에 따라 불필요한 경우 제거시키고 대신 내부옷장(36)으로 설치하여 까운, 땀복 등을 넣어 사용토록 한 것이다.

상기한 바와 같이 된 본 발명은 소형이면서 분해 조립이 용이하게 되어 운반설치가 간편 용이하며 1m/m내외의 극소 두께를 갖는 세라믹 면상 발열체(25)에 의한 발열로 원적외선 사우나를 실시하기 때문에 히터가 차지하던 면적을 최소화 하면서도 전시에 열의 넓고 고른 조사가 가능하여 효율적인 원적외선 사우나 실현이 가능케 되었다.

또한, 샤워기(27)를 높이 조절식으로 장착시켜 체형에 따라 용이하게 조절 사용토록 하는 한편 샤워 후 전신드라이가 가능하여 단시간에 깨끗히 사우나욕을 마칠수 있게 하였으며 바닥에는 상하면에 다수의 돌기가 형성된 지압깔판(35)을 설치하여 물이 바닥에 고여 불쾌감을 주지 않으면서 곧바로 배출되게 하였으며 체중에 의한 발바닥 지압으로 원적외선 사우나와 함께 혈액 순환이 원활히 이루어질 수 있도록 하였고, 상부측에는 배기도어를 개폐 조절될 수 있도록 설치하므로써 내부 증기등을 필요에 따라 그 배출량을 적절히 조절 사용토록 하였으며 사우나 실시중에는 스테레오 앰프(21)에서 음악이 흘러 나와 지루함없이 쾌적하고 즐거운 분위기에서 사우나를 즐길 수 있게 되는 등 여러 기능을 단일 공간에 복합시켜 고기능 사우나 욕실을 실현하게 되었다.

또한, 영업을 목적으로 할 경우에는 골든 타이머(34)를 장착시켜 사용케 하므로써 소정액의 동전을 넣고 누구나 편리하게 사용할 수 있게 되는 등 개인 및 단체 등이 비교적 부담되지 않는 가격으로 구입하여 사용 가능하기 때문에 예를 들어, 아파트, 빌라, 다세대주택, 오피스텔, 오피스상가, 병원 물리치료실, 환자 자가치료실, 미용실, 헬스클럽, 각종 작업현장, 레저타운 등에 설치하여 편리하게 사용할 수 있으며, 특히, 신경계 환자(신경통, 류머티스, 관절염, 좌골신경통, 수술후 회복단계 환자 등)들의 치료용으로 매우 적절히 사용할 수 있게 되는등의 우수한 효과를 갖는 것이다.

## (57) 청구의 범위

### 청구항 1

바닥일측에 배수구(2)가 형성되어 배수호스(3)를 통하여 배수될 수 있도록 된 용기형의 사우나기에 있어서, 하부체(1) 바닥면에는 상, 하면에 다수의 세라믹 돌기를 갖는 지압깔판(35)을 설치하고, 내면 상측 둘레에는 걸림턱부(12)를 요입 형성하여, 상측 전후면과 양측에 수직 설치되는 한쌍의 개폐문(4)과 후면 커버플레이트(5), 좌우측면 커버플레이트(6)(7)를 설치함에 있어 각 커버플레이트의 하단을 내향 절곡 형성한 절곡단부(13)를 엮고 고정나사(14)로서 체결 고정시킬 수 있도록 하며, 각 커버플레이트들을 상호 조립함에 있어서는 결합부 전후에 연결체(9)(9')를 대고 수개 지점을 체결볼트(10)와 너트(11)로서 조립 체결하고, 상부측에 2중으로 된 상부 커버체(8)를 체결함에 있어서는 각 커버플레이트의 상단을 내향 절곡시켜 절곡 체결부(15)를 형성한 후 그 외측에 상부 커버체의 내, 외측단부(16)(16')를 엮어 체결나사(17)로서 체결 설치하며, 상부 커버체(8)의 양측면에는 배기구(18)를 형성하여 천정면 양측에 설치되는 개폐 조절식 배기도어(19)(19')와 상통할 수 있도록 하고, 천정면 중앙과 일측에는 조명등(20)과 스테레오 앰프(21)를 설치하며, 상기 후면 커버플레이트(5)의 중앙에는 수직으로 함체(22)를 외부 돌출형으로 형성하여 그 내측에 에어드라이어(23)를 장착 설치하고, 상기 좌측면 커버플레이트(6) 내부면 상하 수개지점에는 발열체를 설치하여 발열될 수 있도록 하며, 상기 우측면 커버플레이트(7) 내면에는 거울(26), 샤워기(27), 비누재치대(29), 수건걸이대(30)를 장착 설치하고, 외면에는 순간온수기(31), 콘트롤박스(32), 스테레오 카세트(33)를 장착시켜 조립 구성됨을 특징으로 하는 조립식 원적외선 사우나 욕실.

### 청구항 2

제1항에 있어서, 상기 후면 커버플레이트(5)의 중앙에 수직 형성된 함체(22)내에 설치된 에어드라이어(23)를 제거하고 내부 옷장(36)을 장착시켜 구성됨을 특징으로 하는 조립식 원적외선 사우나 욕실.

### 청구항 3

제1항에 있어서, 상기 좌측면 커버플레이트(6) 내부면 상하 수개 지점에 설치되는 발열체를 세라믹 면상 발열체(25)로서 취부시켜 발열체 면적을 최소화하면서 열의 넓고 고른 조사를 이룰 수 있도록 구성됨을 특징으로 하는 조립식 원적외선 사우나 욕실.

### 청구항 4

제1항에 있어서, 상기 우측면 커버플레이트(7) 내면에 설치되는 샤워기(27)를 수직 높이 조절대(28)에 끼워 장착시켜 체형에 따라 샤워 높이를 임의 조정 사용할 수 있도록 구성됨을 특징으로 하

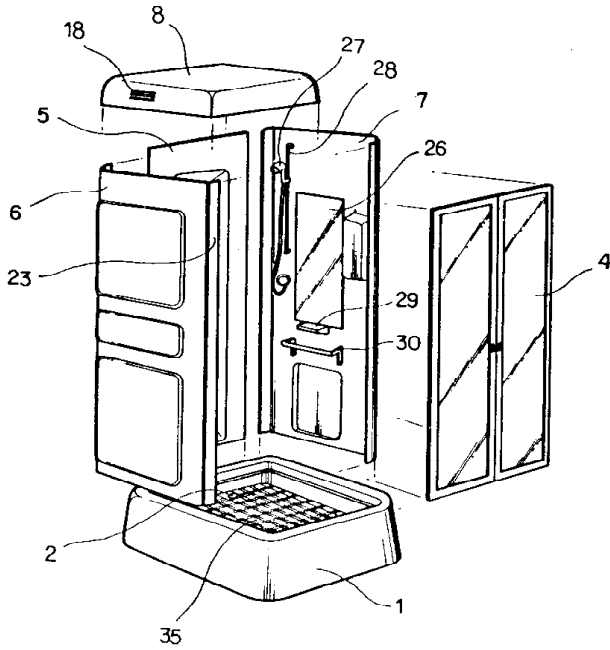
는 조립식 원적외선 사우나 욕실.

**청구항 5**

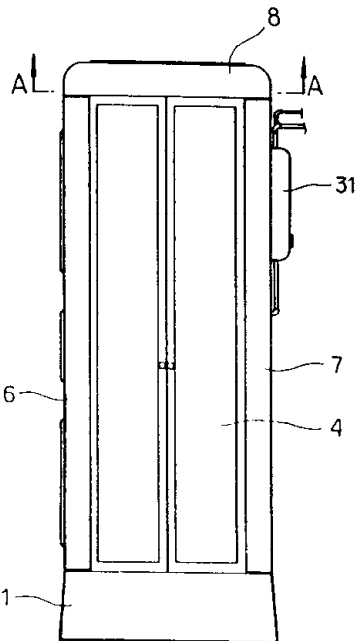
제1항 있어서, 상기 우측면 커버플레이트(7) 외면에 설치된 콘트롤박스(32)와 스테레오 카세트(33) 하부측에 골든 타이머(34)를 장착시켜 소정액의 동전을 넣어 자동 제어될 수 있도록 구성됨을 특징으로 하는 조립식 원적외선 사우나 욕실.

**도면**

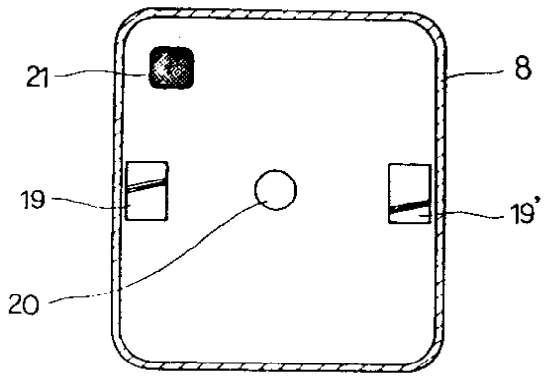
**도면1**



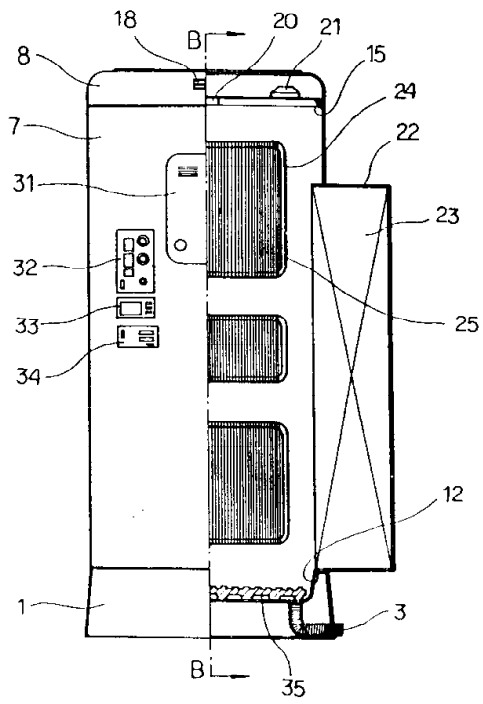
**도면2**



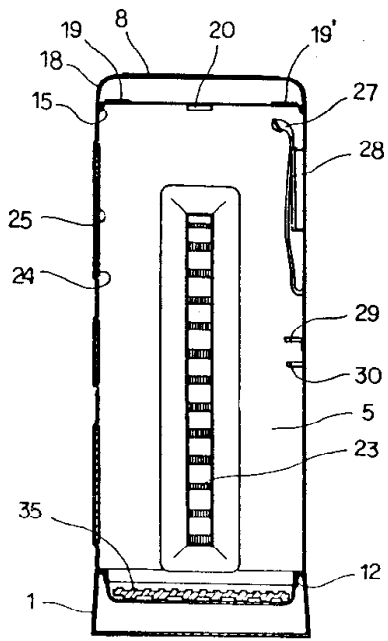
도면3



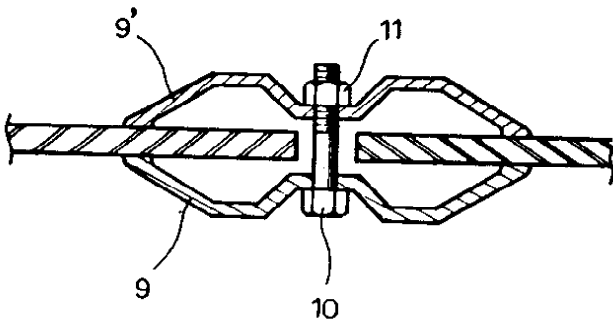
도면4



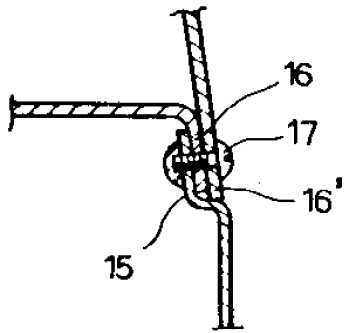
도면5



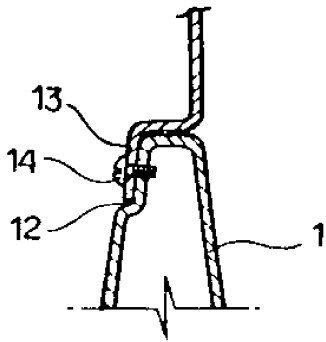
도면6



도면7



도면8



도면9

