

[19] 中华人民共和国国家知识产权局

[51] Int. Cl.  
A45C 11/34 (2006.01)



## [12] 实用新型专利说明书

专利号 ZL 200520049810.2

[45] 授权公告日 2006 年 8 月 16 日

[11] 授权公告号 CN 2805464Y

[22] 申请日 2005.4.19

[21] 申请号 200520049810.2

[73] 专利权人 宋 晗

地址 410006 湖南省长沙市麓山国际实验学  
校

[72] 设计人 宋 晗 丁 辉

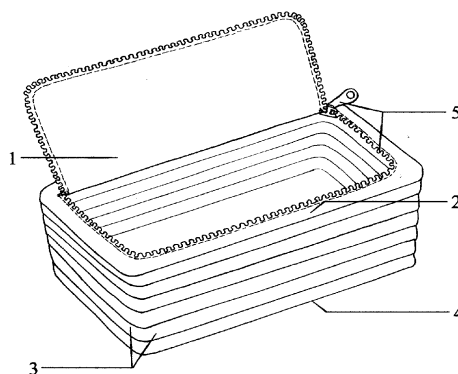
权利要求书 1 页 说明书 1 页 附图 1 页

### [54] 实用新型名称

手风琴式文具盒

### [57] 摘要

本实用新型涉及手风琴式文具盒，结构包括上盖(1)、上盖框(2)、手风琴式盒身(3)和底板(4)，上盖与上盖框通过拉链(5)连接。本实用新型结构简单新颖、制作成本低廉、操作方便可靠、容易推广实施、潜在的经济效益和社会效益大。



---

1、一种手风琴式文具盒，包括上盖和底板，其特征在于：上盖和底板通过手风琴式盒身连接。

2、根据权利要求1所述的一种手风琴式文具盒，其特征在于：上盖和上盖框是通过拉链连接。

## 手风琴式文具盒

### 技术领域：

本实用新型涉及一种文具盒，特别是一种手风琴式文具盒，属于文具用品技术领域。

### 背景技术：

现有的文具盒多为金属或塑料制成，由于文具盒的容积已固定，因此这类文具盒不能根据学生实际装入文具的多少变化而改变其容积。具体地说：1、盒身高度较小（薄）的文具盒，不能满足多装文具的需要；2、盒身高度较大（厚）的文具盒，在盒内所装文具不多时，又极大地浪费了盒内空间，且携带也不太方便。

### 实用新型内容：

本实用新型的目的是针对上述现有技术的不足，提供一种能根据学生实际装入文具的多少变化而改变其容积的手风琴式文具盒。

本实用新型为实现上述目的而采取的技术方案是：

如附图、2所示：手风琴式文具盒的结构包括上盖（1）、上盖框（2）、手风琴式盒身（3）和底板（4），上盖与上盖框通过拉链（5）连接。

本实用新型的目的是这样实现的：当所放文具超过原始容积时，可将盒身拉伸，使盒内容积增大至所需位置，然后合上上盖，拉上拉链即可。

本实用新型结构简单新颖、制作成本低廉、操作方便可靠、容易推广实施、潜在的经济效益和社会效益大。

### 附图说明：

图1为本实用新型的原始状态结构示意图。

图2为本实用新型的拉伸状态结构示意图。

附图中：（1）上盖、（2）上盖框、（3）手风琴式盒身、（4）底板、（5）拉链。

### 具体实施方式：

本实用新型的最佳实施例：如附图1、2所示，利用现有文具生产厂商的基本设备将塑料制成上盖（1）、上盖框（2）、手风琴式盒身（3）和底板（4），然后用拉链（5）将上盖与上盖框连接即可。

本实用新型结构简单新颖、制作成本低廉、操作方便可靠、容易推广实施、潜在的经济效益和社会效益大。

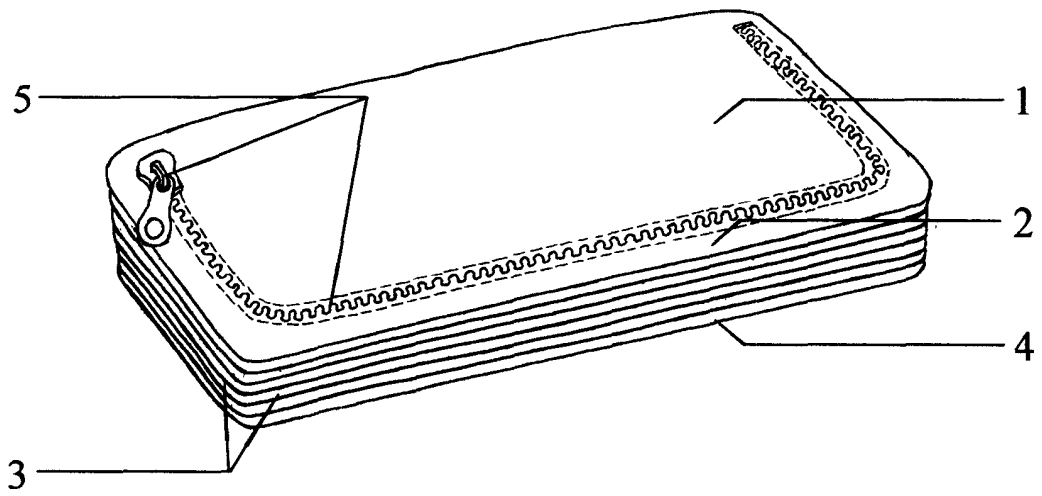


图 1

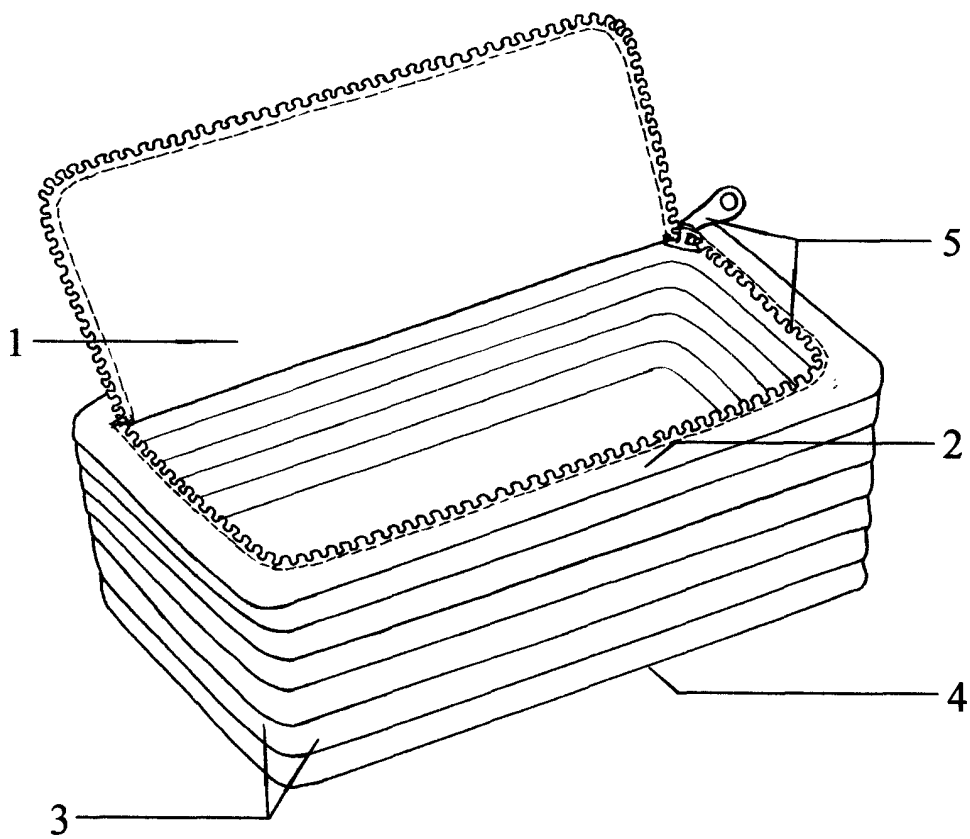


图 2