



[A] TIIVISTELMÄ - SAMMANDRAG

(11) (21) Patentihakemus - Patentansökan 20011173

(51) Kv.lk.7 - Int.kl.7

H04N 7/24

(22) Hakemispäivä - Ansökningsdag 04.06.2001

(24) Alkuperäivä - Löpdag 19.10.1992

(41) Tullut julkiseksi - Blivit offentlig 04.06.2001

(32) (33) (31) Etuoikeus - Prioritet

22.10.1991 JP 3-273843 P

02.04.1992 JP 4-80654 P

SUOMI - FINLAND
(FI)

PATENTTI- JA REKISTERIHALLITUS
PATENT- OCH REGISTERSTYRELSEN

(71) Hakija - Sökande

1 •Mitsubishi Denki Kabushiki Kaisha, 2-3, Marunouchi 2-chome, Chiyoda-ku, Tokyo 100-8310, JAPANI, (JP)

(72) Keksijä - Uppfinnare

- 1 •Murakami, Tokumichi, c/o Mitsubishi Denki Kabushiki Kaisha, Tsushin System Kenkyusho of 1-1, Ofuna 5-chome, Kamakura-shi, Kanagawa-ken, JAPANI, (JP)
- 2 •Asai, Kohtarō, c/o Mitsubishi Denki Kabushiki Kaisha, Tsushin System Kenkyusho of 1-1, Ofuna 5-chome, Kamakura-shi, Kanagawa-ken, JAPANI, (JP)
- 3 •Nishikawa, Hirofumi, c/o Mitsubishi Denki Kabushiki Kaisha, Tsushin System Kenkyusho of 1-1, Ofuna 5-chome, Kamakura-shi, Kanagawa-ken, JAPANI, (JP)
- 4 •Yamada, Yoshihisa, c/o Mitsubishi Denki Kabushiki Kaisha, Tsushin System Kenkyusho of 1-1, Ofuna 5-chome, Kanagawa-ken, JAPANI, (JP)

(74) Asiamies - Ombud: Kolster Oy Ab
Iso Roobertinkatu 23, 00120 Helsinki

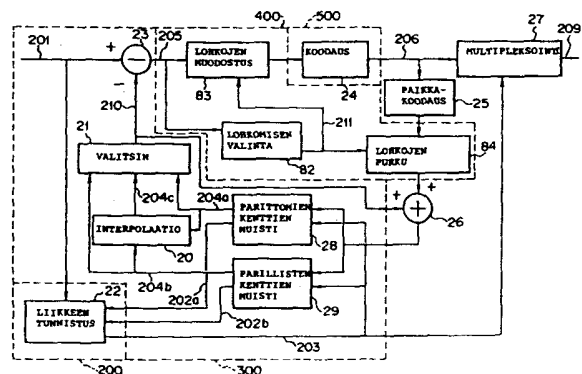
(54) Keksinnön nimitys - Uppfinningens benämning

Kuvasignaalin koodausjärjestelmä
Kodningssystem för bildsignal

(62) Jakamalla erotettu hakemuksesta - Avdelad från ansökan: 924720

(57) Tiivistelmä - Sammandrag

Keksinnön kohteena on videosignaalin konvertointijärjestelmä, jolla konvertoidaan ensimmäinen liikevideosignaali, joka käsittää peräkkäisiä videokuvia, joihin kuuluu ensimmäisiä ja toisia videokuvia, toisen liikevideosignaalin muodostamiseksi, joka järjestelmä käsittää: kenttämuistin ensimmäistä videokuvaa vastaan tiedon tallentamiseksi useina kuvakenttinä; ennustavan signaalin generaattorin, joka on toiminnallisesti yhteydessä mainittuun kenttämuistiin ja joka tuottaa useita ennustavia signaaleja kenttämuistiin tallennetuista useista kuvakentistä; interpolaattorin, joka on toiminnallisesti yhteydessä mainittuun kenttämuistiin ja joka interpoloi ainakin joitakin useista ennustavista signaaleista, sekä muodostaa interpoloidun ennustavan signaalin, joka eroaa kaikista mainitun ennustavan signaalin generaattorin tuottamista useista ennustavista signaaleista; valitsimen, joka vastaanottaa useat ennustavat signaalit ja interpoloidun ennustavan signaalin ja joka valitsee ennustavan signaalin useiden ennustavien signaalien ja interpoloidun signaalin muodostamasta joukosta; jossa ensimmäisen liikevideosignaalin toista videokuvaa vastaava signaali järjestetään lohkoiksi, jotka kootaan mainitun ensimmäisen videokuvan ja toisen videokuvan välisen eron perusteella muodostetusta ennustavasta virhesignaalista; lohkomisen purkuosan, joka purkaa toista videokuvaa edustavan lohkoiksi muodostetun signaalin ennustavaksi virhesignaalksi signaalin lohkomisen poistamiseksi; sekä yhdistimen, joka on toiminnallisesti yhteydessä mainittuun lohkomisen purkuosaan ja joka yhdistää lohkomisen purkuosasta saadun ennustavan virhesignaalin mainitun, interpolaattorin tuottaman interpoloidun signaalin kanssa.



Jatkuu seur. sivulla
Forts. nästa sida

Uppfinningen avser ett konverteringssystem för en videosignal, med vars hjälp man konverterar en första rörelsevideosignal, vilken omfattar på varandra följande videobilder, till vilka hör första och andra videobilder, för att bilda en andra rörelsevideosignal, varvid sagda system omfattar: ett fältminne i vilket man som flera bildfält lagrar den information som motsvarar sagda första videobild; en presump-tivsignalgenerator, som funktionellt är i förbindelse med sagda fältminne och som alstrar flera presumptiva signaler av de i sagda fält-minne lagrade flera bildfälten; en interpolator, som funktionellt är i förbindelse med sagda fältminne och som interpolerar åtminstone en del av sagda flera presumptiva signaler, samt alstrar en interpolerad presump-tiv signal, vilken skiljer sig från de av sagda presump-tivsignalgenerator altrade flera presumptiva signalerna; ett väljardon, vilket mottager sagda flera presumptiva signaler och sagda interpol-erade presumptiva signal och som väljer en presump-tiv signal ur den av sagda flera presumptiva signaler och sagda interpolerade presumptiva signal bildade gruppen; varvid den signal som utgör sagda rörelsevideosignals andra videobild arrangeras i block av en sådan presump-tiv felsignal, som erhålls på basen av skillnaden mellan sagda första videobild och sagda andra videobild; samt upplös-ningsdon för sagda block, som upplöser den i block arrangerade signalen som representerar sagda felsingal till en presump-tiv felsignal för att avlägsna sagda blockbildning; samt ett sammanslag-ningsdon, som funktionellt är i förbindelse med sagda upplös-ningsdon för avlägsning av sagda blockbildning, och som sammanslår den av sagda upplös-ningsdon för avlägsning av sagda blockbildning altrade presump-tivafelsignalen och den av sagda interpolator altrade interpolerade signalen.