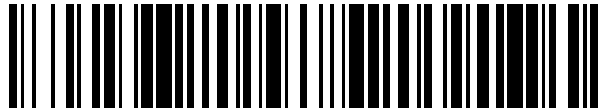


19



OFICINA ESPAÑOLA DE
PATENTES Y MARCAS

ESPAÑA



11 Número de publicación: **2 595 112**

21 Número de solicitud: 201530907

51 Int. Cl.:

E03C 1/282 (2006.01)

12

INFORME SOBRE EL ESTADO DE LA TÉCNICA

R1

22 Fecha de presentación:

25.06.2015

43 Fecha de publicación de la solicitud:

27.12.2016

88 Fecha de publicación diferida del informe sobre el estado de la técnica:

20.01.2017

71 Solicitantes:

**ANDREU SABUCO, Francisco Javier (100.0%)
C/ ZAPATEROS, 20 NAVE 6
03680 ASPE (Alicante) ES**

72 Inventor/es:

ANDREU SABUCO, Francisco Javier

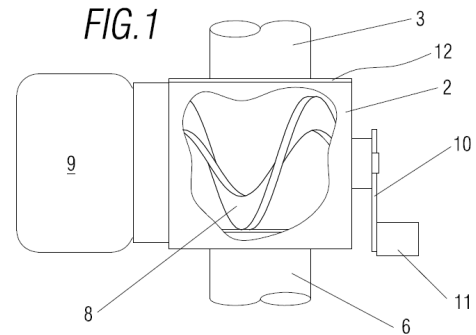
74 Agente/Representante:

ISERN JARA, Jorge

54 Título: **ACCESORIO PARA INSTALACIONES SANITARIAS**

57 Resumen:

Accesorio para instalaciones sanitarias, en particular previsto para el tratamiento de un flujo de salida agua procedente de un fregadero o similar, comprendiendo un alojamiento que presenta una región de entrada y una región de salida del flujo de agua acoplables a la conducción que sale de la parte inferior del fregadero, habiéndose previsto en el interior del alojamiento un elemento filtrante para permitir el paso del flujo y retener pequeñas partículas y un eje sinfín accionable a través de medios de accionamiento giratorios, presentando además un depósito de almacenamiento que está acoplado y en comunicación con el interior del alojamiento, estando el depósito de almacenamiento ubicado con respecto al eje sinfín. De esta manera, cuando se acciona el eje sinfín, las partículas o residuos acumulados en el elemento filtrante son desplazadas hacia el interior del depósito de almacenamiento.





②① N.º solicitud: 201530907

②② Fecha de presentación de la solicitud: 25.06.2015

③② Fecha de prioridad:

INFORME SOBRE EL ESTADO DE LA TECNICA

⑤① Int. Cl.: **E03C1/282** (2006.01)

DOCUMENTOS RELEVANTES

Categoría	⑤⑥ Documentos citados	Reivindicaciones afectadas
A	US 1608966 A (HISAMITSU TANAKA) 30/11/1926, Página 1, líneas 25 - 62; figuras.	1, 5, 7
A	US 4164048 A (KAMPFER JOHN H et al.) 14/08/1979, Todo el documento.	1
A	US 4949406 A (CANELLI GIUSEPPE) 21/08/1990, Todo el documento.	1
A	US 4045351 A (PETERSON CARL M) 30/08/1977, Todo el documento.	1
A	US 1817376 A (ANGEL IZQUIERDO) 04/08/1931, Todo el documento.	1
A	FR 2922911 A1 (AUBERT JEAN PIERRE) 01/05/2009, Todo el documento.	1

Categoría de los documentos citados

X: de particular relevancia

Y: de particular relevancia combinado con otro/s de la misma categoría

A: refleja el estado de la técnica

O: referido a divulgación no escrita

P: publicado entre la fecha de prioridad y la de presentación de la solicitud

E: documento anterior, pero publicado después de la fecha de presentación de la solicitud

El presente informe ha sido realizado

para todas las reivindicaciones

para las reivindicaciones nº:

Fecha de realización del informe
12.01.2017

Examinador
J. Merello Arvilla

Página
1/4

Documentación mínima buscada (sistema de clasificación seguido de los símbolos de clasificación)

E03C, B01D

Bases de datos electrónicas consultadas durante la búsqueda (nombre de la base de datos y, si es posible, términos de búsqueda utilizados)

INVENES, EPODOC, WPI

Fecha de Realización de la Opinión Escrita: 12.01.2017

Declaración

Novedad (Art. 6.1 LP 11/1986)	Reivindicaciones 1-9	SI
	Reivindicaciones	NO
Actividad inventiva (Art. 8.1 LP11/1986)	Reivindicaciones 1-9	SI
	Reivindicaciones	NO

Se considera que la solicitud cumple con el requisito de aplicación industrial. Este requisito fue evaluado durante la fase de examen formal y técnico de la solicitud (Artículo 31.2 Ley 11/1986).

Base de la Opinión.-

La presente opinión se ha realizado sobre la base de la solicitud de patente tal y como se publica.

1. Documentos considerados.-

A continuación se relacionan los documentos pertenecientes al estado de la técnica tomados en consideración para la realización de esta opinión.

Documento	Número Publicación o Identificación	Fecha Publicación
D01	US 1608966 A (HISAMITSU TANAKA)	30.11.1926

2. Declaración motivada según los artículos 29.6 y 29.7 del Reglamento de ejecución de la Ley 11/1986, de 20 de marzo, de Patentes sobre la novedad y la actividad inventiva; citas y explicaciones en apoyo de esta declaración

El documento D01 se considera el más próximo del estado de la técnica al objeto de la invención de acuerdo con las reivindicaciones de la solicitud de patente en estudio. Las referencias numéricas son relativas al documento D01. En adelante se utilizará la misma terminología que las reivindicaciones de la solicitud de patente en estudio. El documento D01 divulga un accesorio para instalaciones sanitarias, en particular previsto para el tratamiento de un flujo de salida de agua procedente en un fregadero (24) o similar que comprende un alojamiento (10) que presenta una región de entrada (26) y una región de salida (18) del flujo de agua acoplables a la conducción (25) que sale por la parte inferior del fregadero (24), habiéndose previsto en el interior del alojamiento (10) un elemento filtrante (13) para permitir el paso del flujo y retener pequeñas partículas, comprendiendo además un depósito de almacenamiento (11) unido de forma extraíble y en comunicación con el interior del alojamiento (10).

Las diferencias entre el documento D01 y la reivindicación 1 de la solicitud de patente en estudio estriban en que el accesorio para instalaciones sanitarias de acuerdo con D01 no presenta un eje sinfín accionable a través de medios de accionamiento giratorios y ubicado de tal manera respecto al depósito de almacenamiento que al accionar el eje sinfín la partículas acumuladas en el elemento filtrante sean desplazadas hacia el interior del depósito de almacenamiento.

Debido a estas diferencias se considera que la invención de acuerdo con la reivindicación 1 en estudio es nueva (Ley 11/1986, Art. 6.1.) por no encontrarse divulgada en el estado de la técnica.

El efecto técnico de estas diferencias consiste en posibilitar la limpieza del elemento filtrante (13) desde el exterior sin necesidad de desmontarlo permitiendo cierto grado de almacenamiento de las partículas acumuladas en dicho elemento filtrante.

El problema técnico objetivo se puede plantear por tanto en términos de proveer medios de limpieza y acumulación de las partículas retiradas para el elemento filtrante en cuestión.

No se considera obvio para un experto en la materia que partiera del estado de la técnica indicado el llegar a proponer una solución al problema técnico objetivo planteado anteriormente en el modo en que lo hace la reivindicación 1 de la solicitud de patente P201530907 y concretado en las diferencias antes indicadas. Por tanto la invención de acuerdo con la primera reivindicación de la solicitud de patente en estudio cuenta con actividad inventiva por no resultar obvia para un experto en la materia (Ley 11/1986, Art. 8.1.).

Por contar la reivindicación 1 con novedad y actividad inventiva todas las reivindicaciones dependientes de la misma, es decir las reivindicaciones 2 a 9, cuentan a su vez con novedad (Ley 11/1986, Art. 6.1.) y con actividad inventiva (Ley 11/1986, Art. 8.1.).