

(19) 日本国特許庁(JP)

(12) 公開特許公報(A)

(11) 特許出願公開番号

特開2012-129662

(P2012-129662A)

(43) 公開日 平成24年7月5日(2012.7.5)

(51) Int.Cl.	F I	テーマコード (参考)
HO4R 17/00 (2006.01)	HO4R 17/00 330J	4C601
A61B 8/00 (2006.01)	A61B 8/00	5D019
HO4R 19/00 (2006.01)	HO4R 17/00 330K	
	HO4R 17/00 332A	
	HO4R 19/00 330	

審査請求 未請求 請求項の数 8 O L (全 21 頁) 最終頁に続く

(21) 出願番号 特願2010-277522 (P2010-277522)
 (22) 出願日 平成22年12月13日 (2010.12.13)

(71) 出願人 510054647
 株式会社 In gen M S L
 大阪府和泉市あゆみ野2丁目7番1号
 (71) 出願人 593006630
 学校法人立命館
 京都府京都市中京区西ノ京梅尾町1番地の7
 (74) 代理人 100115200
 弁理士 山口 修之
 (74) 代理人 100148426
 弁理士 森貞 好昭
 (72) 発明者 李 昇穆
 大阪府和泉市あゆみ野2丁目7番1号 株式会社 In gen M S L 内

最終頁に続く

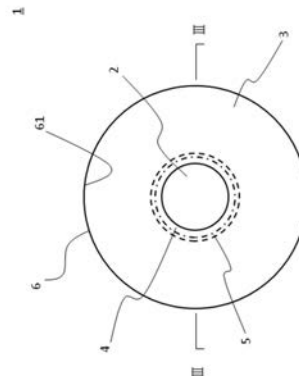
(54) 【発明の名称】 超音波探触子

(57) 【要約】

【課題】送信する超音波の周波数帯域にばらつきが生じる場合であっても、効率よく反射波を受信でき、感度および動作信頼性を高めることができる超音波探触子を提供する。

【解決手段】圧電型振動素子を用いる送信部から送信する超音波の反射波を、静電容量型振動素子を用いる受信部が受信する。圧電型振動素子を用いる場合に比べ、静電容量型振動素子を用いる方が、使用超音波周波数帯域が広いので、送信部から送信する超音波の周波数帯域にばらつきが生じる場合に対応できる。

【選択図】 図1



【特許請求の範囲】

【請求項 1】

対象物に超音波を送信し、該対象物に反射された反射波を受信する超音波探触子において、

圧電型振動素子を用いて前記超音波を送信する送信部と、
静電容量型振動素子を用いて前記反射波を受信する受信部と、
を備えることを特徴とする超音波探触子。

【請求項 2】

前記送信部と受信部の間に介在するパッキング部を備えることを特徴とする請求項 1 に記載の超音波探触子。

【請求項 3】

前記パッキングと受信部の間に介在する絶縁部を備えることを特徴とする請求項 2 に記載の超音波探触子。

【請求項 4】

前記送信部は超音波を拡散させる凸状の曲面を有してあることを特徴とする請求項 1 から 3 の何れか 1 つに記載の超音波探触子。

【請求項 5】

前記受信部は複数の静電容量型振動素子を 1 次元又は 2 次元に配列した振動素子アレイを備えることを特徴とする請求項 1 から 4 の何れか 1 つに記載の超音波探触子。

【請求項 6】

前記送信部は、対向する 2 つ電極の間に前記圧電型振動素子が介在しており、
前記電極の対向方向に、前記送信部を貫通する貫通穴を有することを特徴とする請求項 1 から 5 の何れか 1 つに記載の超音波探触子。

【請求項 7】

前記送信部は、前記超音波のビームを制御する音響レンズを備えることを特徴とする請求項 1 から 6 の何れか 1 つに記載の超音波探触子。

【請求項 8】

前記受信部は、
一面が前記対象物に面する第 1 電極板と、
該第 1 電極板の他面と一面が対向する第 2 電極板とを備えており、
該第 2 電極板の他面側にはパッキング部が設けられてあることを特徴とする請求項 2 から 4 の何れか 1 つに記載の超音波探触子。

【発明の詳細な説明】

【技術分野】

【0001】

本発明は、対象物に超音波を送信し、該対象物から反射された反射波を受信する超音波探触子に関する。

【背景技術】

【0002】

近年、医療超音波診断では、探触子で発生した超音波を体内に送信し、体内の臓器等で反射してきた反射波を探触子で受信することで体内の異常を検出する（非特許文献 1 参照）。

【0003】

このような技術については、圧電セラミックス材料からなる単一の素子（圧電型振動素子）を備え、この素子を時間的に切り替えることにより、送信用の超音波送信素子及び受信の超音波受信素子として兼用するトランスデューサが使用されている。

【0004】

また、送信用振動子と、受信用振動子とを備え、基本波を生体内に送信して、基本波と高調波が混在した広帯域信号を受信用振動子にて受信し、受信された広帯域信号をデータ

10

20

30

40

50

変換部に入力して所定の処理を行う超音波診断装置が開示されている（特許文献1参照）。

【先行技術文献】

【特許文献】

【0005】

【特許文献1】特開2003-265466号公報

【非特許文献】

【0006】

【非特許文献1】G. Calioano, R. Carotenuto, A. Caronti and M. Pappalardo, 「cMUT echographic probes: Design and fabrication process」2002, IEEE Ultrasonic Symposium, pp1067-1070

10

【発明の概要】

【発明が解決しようとする課題】

【0007】

一方、圧電型振動素子は送信出力が高いものの、その加工精密性が比較的低いいため、小型化した場合、使用できる超音波の周波数帯域が制限され、各アレイ素子の共振周波数の誤差又は診断映像の解像度低下などの課題が発生している。すなわち、同じ工程にて製造されたとしても、使用できる超音波の周波数帯域（以下、使用超音波周波数帯域と言う。）にばらつきが生じ、期待する超音波の周波数帯域を得られず、予想より低い解像度を示す場合がある。

20

【0008】

また、特許文献1の超音波診断装置のように、一方の圧電型振動素子（送信用振動子）から送信した超音波を、他の圧電型振動素子（受信用振動子）が受信する構成の場合は、送信用振動子における使用超音波周波数帯域のばらつきに、受信用振動子における使用超音波周波数帯域のばらつきが更に加わることとなり、装置全体では感度が低下するおそれがある。

【0009】

一方、圧電型振動素子の周波数帯域は比較的狭く（80%）、静電容量型素子は比較的広い周波数帯域（110%）を示す。そのため、静電容量型素子を受信素子として使用する場合、送信素子の周波数ばらつきが発生しても安定的送受信感度を発揮することができる。

30

【0010】

本発明は、斯かる事情に鑑みてなされたものであり、その目的とするところは、たとえ、送信する超音波の周波数帯域にばらつきが生じる場合であっても、効率よく反射波を受信でき、より感度を高めることができる超音波探触子を提供することである。

【課題を解決するための手段】

【0011】

本発明に係る超音波探触子は、対象物に超音波を送信し、該対象物に反射された反射波を受信する超音波探触子において、圧電型振動素子を用いて前記超音波を送信する送信部と、静電容量型振動素子を用いて前記反射波を受信する受信部とを備えることを特徴とする。

40

【0012】

本発明にあつては、圧電型振動素子を用いる送信部から送信する超音波の反射波を、静電容量型振動素子を用いる受信部が受信する。圧電型振動素子を用いる場合に比べ、静電容量型振動素子を用いる方が、使用超音波周波数帯域が広いので、送信部から送信する超音波の周波数帯域にばらつきが生じる場合に対応できる。

【0013】

本発明に係る超音波探触子は、前記送信部と受信部の間に介在するバッキング部を備えることを特徴とする。

【0014】

50

本発明にあっては、送信部と受信部との間にバックング部が介在しており、該バックング部は送信部と受信部とを音響的に隔離する。

【0015】

本発明に係る超音波探触子は、前記バックングと受信部との間に介在する絶縁部を備えることを特徴とする。

【0016】

本発明にあっては、バックングと受信部との間に絶縁部が介在しており、該絶縁部は送信部と受信部とを電氣的に隔離する。

【0017】

本発明に係る超音波探触子は、前記送信部は超音波を拡散させる凸状の曲面を有してあることを特徴とする。

【0018】

本発明にあっては、該送信部が対象物に向けて凸状の曲面を有しており、該送信部から送信される超音波が該曲面によって該対象物に向けて拡散されながら進行する。

【0019】

本発明に係る超音波探触子は、前記受信部は複数の静電容量型振動素子を1次元又は2次元に配列した振動素子アレイを備えることを特徴とする。

【0020】

本発明にあっては、該受信部が、複数の静電容量型振動素子を1次元又は2次元に配列した振動素子アレイを用いて、当該反射波の受信を行うので、任意の方向からの反射波を選択的に受信することが出来る。

【0021】

本発明に係る超音波探触子は、前記送信部は、対向する2つ電極の間に前記圧電型振動素子が介在しており、前記電極の対向方向に、前記送信部を貫通する貫通穴を有することを特徴とする。

【0022】

本発明にあっては、該送信部の2つの電極の対向方向に、該送信部を貫通する貫通穴を有し、該貫通穴を介して他の道具を挿入し、又は該貫通穴に他の装備を装着することができる。

【0023】

本発明に係る超音波探触子は、前記送信部は、前記超音波のビームを制御する音響レンズを備えることを特徴とする。

【0024】

本発明にあっては、該送信部が音響レンズを備えており、該音響レンズは、該送信部から送信される超音波を拡散又は集束させる。

【0025】

本発明に係る超音波探触子は、前記受信部は、一面が前記対象物に面する第1電極板と、該第1電極板の他面と一面が対向する第2電極板とを備えており、該第2電極板の他面側にはバックング部が設けられてあることを特徴とする。

【0026】

本発明にあっては、該受信部の第2電極板の他面側にバックング部を備え、対象物側（前方）へ超音波を送信した後の送信部の振動を減衰させ、更に送信部の後方に放射されてしまった送信超音波を吸収する。更に、該バックング部は、反射波の受信の際に、受信部を通過した反射波を吸収する。

【発明の効果】

【0027】

本発明によれば、たとえ、圧電型振動素子を用いる送信部から送信する超音波の周波数帯域にばらつきが生じる場合であっても、静電容量型振動素子を用いる受信部が効率よく反射波を受信できるので、より感度を高めることができる超音波探触子が提供できる。

【図面の簡単な説明】

10

20

30

40

50

【 0 0 2 8 】

【 図 1 】 本発明の実施の形態 1 に係るハイブリッド型超音波探触子の要部構成を示す模式図である。

【 図 2 】 圧電型振動素子及び静電容量型振動素子の超音波周波数帯域を比較するグラフである。

【 図 3 】 図 1 の III - III 線による縦断面図である。

【 図 4 】 図 3 の A 部分を部分拡大した拡大図である。

【 図 5 】 図 3 の B 部分を部分拡大した拡大図である。

【 図 6 】 本発明の実施の形態 2 に係るハイブリッド型超音波探触子の要部構成を示す模式図である。

10

【 図 7 】 本発明の実施の形態 3 に係るハイブリッド型超音波探触子の要部構成を示す模式図である。

【 図 8 】 図 7 の VIII - VIII 線による縦断面図である。

【 図 9 】 本発明の実施の形態 4 に係るハイブリッド型超音波探触子の要部構成を示す模式的縦断面図である。

【 図 1 0 】 本発明の実施の形態 5 に係るハイブリッド型超音波探触子の要部構成を示す模式的縦断面図である。

【 発明を実施するための形態 】

【 0 0 2 9 】

本発明に係る超音波探触子は、対象物（例えば、体内の臓器等）に超音波を送信し、該対象物に反射された反射波を受信するものであり、圧電型振動素子を用いる送信部と、静電容量型振動素子を用いる受信部とを備える、いわゆる、ハイブリッド型超音波探触子である。以下に、本発明に係るハイブリッド型超音波探触子を図面に基づいて詳述する。

20

【 0 0 3 0 】

（実施の形態 1）

図 1 は本発明の実施の形態 1 に係るハイブリッド型超音波探触子の要部構成を示す模式図である。

【 0 0 3 1 】

本発明の実施の形態 1 に係るハイブリッド型超音波探触子 1 は、例えば、直径 1 . 2 c m の円状の有底筒形状のケーシング 6 を有している。ケーシング 6 は、対象物側の前方の端部に、円形の開口 6 1 を有し、開口 6 1 に、超音波を対象物に送信する送信部 2 と、該対象物からの反射波を受信する受信部 3 とを設けている。送信部 2 は後述する圧電型振動素子を用いて超音波を送信し、受信部 3 は後述する静電容量型振動素子を用いて該対象物からの反射波を受信する。なお、本発明は以上に記載の寸法に限定されるものではない。

30

【 0 0 3 2 】

図 2 は圧電型振動素子及び静電容量型振動素子の超音波周波数帯域を比較するグラフである。図 2 で点線にて示すように、一般に、圧電型振動素子は、静電容量型振動素子に比べ、超音波周波数帯域が狭いが、送信出力が高く、受信感度が良いという特徴を有する。しかし、加工精密性に制限があるため、共振周波数の誤差が発生され、圧電セラミックス素子そのものの材料的・構造的な特徴によって周波数帯域が狭くなる等の問題がある。すなわち、同じ工程にて製造された圧電型振動素子同士の間にも、使用超音波周波数帯域にばらつきが生じる場合が多々ある。

40

【 0 0 3 3 】

一方、静電容量型振動素子は、図 2 で実線にて示すように、圧電型振動素子よりは低いものの、比較的的良好な受信感度を有する上に、使用超音波周波数帯域が圧電型振動素子より著しく広い。

【 0 0 3 4 】

本発明の実施の形態 1 に係るハイブリッド型超音波探触子 1 は、上述したように、送信部 2 が圧電型振動素子を用いて超音波を送信し、受信部 3 が静電容量型振動素子を用いて反射波を受信するように構成されているので、送信部 2 から送信する超音波の周波数帯域

50

に多少のばらつきが生じる場合にも対応することができる。

【0035】

送信部2はケーシング6の中心から径方向に所定範囲に亘って設けられており、受信部3はケーシング6の周縁の近傍に、送信部2を取り囲むように設けられている。

【0036】

図3は図1のIII-III線による縦断面である。

【0037】

送信部2は、例えば、厚みが0.1mmの円盤状をなしており、受信部3は送信部2と等しい厚みを有する円環状をなしている。このような、送信部2と受信部3との間にはパッキング部4が介在している。また、パッキング部4と受信部3との間には絶縁部5が介在している。換言すれば、パッキング部4は送信部2を取り囲むように設けられ、絶縁部5はパッキング部4を取り囲むように設けられている。なお、以上に記載の寸法に限定されるものではない。

10

【0038】

パッキング部4は、例えば、樹脂等からなり、受信部3と送信部2とを音響的に隔離する。詳しくは、パッキング部4は、前方へ超音波を送信した後の送信部2の振動を減衰させ、更に送信部2の後方に放射されてしまった送信超音波を吸収することによって、反射などによる送信超音波の乱れを抑えると共に、隣接する受信部3への音響的影響を未然に防止する。更に、パッキング部4は、受信部3が反射波を受信する際に、受信部3を通過した反射波を吸収することによって、隣接する送信部2への音響的影響を未然に防止する。

20

【0039】

パッキング部4は、送信部2と受信部3との間のみでなく、送信部2及び受信部3より後方にも形成されている。送信部2と受信部3との間のパッキング部4と、送信部2及び受信部3より後方のパッキング部4とは一体形成されている。

【0040】

絶縁部5は受信部3と送信部2とを電氣的に隔離する。絶縁部5は、例えば、帯状をなす導電性の金属からなり、GNDに接続するように構成されている。また、絶縁部5は、幅方向における寸法が、受信部3と等しくなるように構成されている。

【0041】

本発明の実施の形態1に係るハイブリッド型超音波探触子1においては、送信部2は、圧電型振動素子が高電圧で駆動され、送信部2に隣接する受信部3は、静電容量型振動素子が高インピーダンスで反射波を受信するように構成されているが、絶縁部5によって、送信部2及び受信部3の電氣的結合を抑制し、夫々を隔離することが出来る。

30

【0042】

図4は図3のA部分を部分拡大した拡大図である。

【0043】

受信部3は、反射波を受信する際に振動する振動膜31と、振動膜31の前面に形成され、振動膜31と共に振動する振動電極32(第1電極板)と、振動電極32の背面と対向配置された対向電極33(第2電極板)と、対向電極33の背面側に設けられた基板34とを備えている、いわゆる静電容量型振動素子である。

40

【0044】

振動膜31は0.1~10.0 μm の厚みを有しており、例えば、残留引張応力が100MPa以下であり、Si₃N₄、Si単結晶、多結晶Si薄膜等からなる。

【0045】

基板34は、例えば、ガラス基板(PYREX(登録商標))、又はシリコンウェハーである。基板34の前面には振動膜31を支持する振動膜支持部(図示せず)が形成されており、該振動膜支持部によって振動膜31及び振動電極32が支持されている。

【0046】

一方、振動電極32及び対向電極33はAl、Pt/Ti、Cr等からなり、厚みが0

50

．01～0.3 μmのフィルム状をなしており、振動膜31の前面及び基板34の前面に夫々蒸着されている。

【0047】

受信部3では、振動電極32及び対向電極33は夫々外部に電氣的に接続され、対向電極33と振動電極32との間の静電容量の変化に係る電気信号が出力される。該電気信号に基づき、例えば、対象物の画像を得ることが出来る。

【0048】

図5は図3のB部分を部分拡大した拡大図である。実施の形態1に係るハイブリッド型超音波探触子1の送信部2は、圧電素子と樹脂との複合材料である、例えば、1-3コンポジット振動素子25を用いる。また、送信用圧電素子としては1-3コンポジットの他、ZnO2単結晶、Diaphragm型薄膜圧電素子(PZT薄膜)などいろいろな圧電セラミックス素子が使用可能である。

10

【0049】

詳しくは、送信部2は、2次元状に配列された、幅が3 μmの直方体形状の複数の圧電素子23と、複数の圧電素子23の間及び周囲に充填された充填材22(例えば、エポキシ系樹脂)とを有する。

【0050】

複数の圧電素子23は、クロストーク等の相互干渉を低減するために、互いに所定の隙間を空けて配置されている。また、圧電素子23同士の間における相互干渉を低減し、圧電素子23の横方向の振動を抑えて圧電素子23が縦方向のみに振動するようにするために、充填材22が複数の圧電素子23の間及び周囲に充填されている。

20

【0051】

圧電素子23及び充填材22の前方には、各圧電素子23と接続する、導電材料から成る共通接地電極21が設けられている。共通接地電極21からの電極線は送信部2の前方に引き出されてGNDに接続されている。

【0052】

一方、圧電素子23及び充填材22の後方には、各圧電素子23と接続する駆動電極24が設けられている。駆動電極はバッキング部4を介して外部に引き出される。

【0053】

本発明の実施の形態1に係るハイブリッド型超音波探触子1は、圧電素子23が縦方向(前後方向)に分極処理されているので、共通接地電極21及び駆動電極24の間に電圧を印加すると、電界は縦方向に形成され、圧電素子23を振動させる。

30

【0054】

実施の形態1に係るハイブリッド型超音波探触子1は、上述したように、受信部3として静電容量型振動素子を用いるので、駆動電極24からの複数の信号線をバッキング部4を介して外部に引き出す工程を省くことができる。従って、送信部2及び受信部3の何れも圧電型振動素子を用いた従来のものに比べ、構造が簡単であり、動作での信頼性が向上され、製造コストを削減できる。

【0055】

(実施の形態2)

図6は本発明の実施の形態2に係るハイブリッド型超音波探触子の要部構成を示す模式図である。実施の形態2に係るハイブリッド型超音波探触子1において、受信部3は1次元又は2次元に配列された静電容量型振動素子のアレイを備えている。図6(a)は1次元に配列された静電容量型振動素子のアレイ10を有するハイブリッド型超音波探触子1の例を示しており、図6(b)は2次元に配列された静電容量型振動素子のアレイ10を有するハイブリッド型超音波探触子1の例を示している。

40

【0056】

図6(a)に示すハイブリッド型超音波探触子1においては、受信部3は、周方向に分割された夫々の領域に、静電容量型のエレメント振動素子35、35、...35が配列され、静電容量型振動素子のアレイ10を備えている。各エレメント振動素子35の構成につ

50

いては、実施の形態 1 と同様であり、詳しい説明を省略する。

【0057】

図 6 (b) に示すハイブリッド型超音波探触子 1 においては、受信部 3 は、周方向に分割された夫々の領域が、さらに径方向に分割されており、これによって形成された各領域にはエレメント振動素子 3 5、3 5、... 3 5 が配列され、静電容量型振動素子のアレイ 1 0 を成している。エレメント振動素子 3 5 の構成については、実施の形態 1 と同様であり、詳しい説明を省略する。

【0058】

実施の形態 1 と同様の部分については、同一の符号を付して詳細な説明を省略する。

【0059】

本発明の実施の形態 2 に係るハイブリッド型超音波探触子は、上述したように、静電容量型振動素子のアレイ 1 0 を有するので、送信部 2 から送信された超音波の反射波の受信において、任意の向きにすることができる。

【0060】

(実施の形態 3)

図 7 は本発明の実施の形態 3 に係るハイブリッド型超音波探触子の要部構成を示す模式図であり、図 8 は図 7 のVIII VIII線による縦断面図である。

【0061】

実施の形態 3 に係るハイブリッド型超音波探触子は、実施の形態 1 に係るハイブリッド型超音波探触子の同様の構成であるが、送信部 2 の中心部、詳しくは、送信部 2 の共通接地電極 2 1 及び駆動電極 2 4 の対向方向に送信部 2 (ハイブリッド型超音波探触子 1) を貫通する円状の貫通穴 7 を有している。貫通穴 7 は、ケーシング 6 の回転軸に沿って、前後方向に形成されている。

【0062】

本発明の実施の形態 3 に係るハイブリッド型超音波探触子 1 は、貫通穴 7 を介して、手術に係る道具の導入、他の装置の装着等のための押入が可能となり、他に色々な機能を持たせることが可能である。なお、貫通穴 7 の形状は円状に限るものでない。

【0063】

実施の形態 1 と同様の部分については、同一の符号を付して詳細な説明を省略する。

【0064】

(実施の形態 4)

図 9 は本発明の実施の形態 4 に係るハイブリッド型超音波探触子の要部構成を示す模式的縦断面図である。本発明の実施の形態 4 に係るハイブリッド型超音波探触子 1 は、実施の形態 1 に係るハイブリッド型超音波探触子の同様の構成であるが、送信部 2 の前方に、送信部 2 からの超音波を制御する音響レンズ 8 を備えている。

【0065】

音響レンズ 8 は、例えば、エポキシ樹脂等で構成されており、送信部 2 の前面を覆うように構成されている。すなわち、送信部 2 からの超音波は音響レンズ 8 を通過するように構成されている。また、音響レンズ 8 は、縦方向 (前後方向) の断面視にて凹形状を有している。ただし、これに限るものでなく、音響レンズ 8 は凸状であってもよい。

【0066】

送信部 2 に電圧が印加されると、個々の圧電素子 2 3 が振動し、超音波が送信部 2 の共通接地電極 2 1 (図 5 参照) の面方向に対して垂直方向に放射される。放射された超音波は、音響レンズ 8 を通過する際、音響レンズ 8 によって、拡散あるいは集束される。

【0067】

実施の形態 1 と同様の部分については、同一の符号を付して詳細な説明を省略する。

【0068】

(実施の形態 5)

図 10 は本発明の実施の形態 5 に係るハイブリッド型超音波探触子の要部構成を示す模式的縦断面図である。

10

20

30

40

50

【 0 0 6 9 】

本発明の実施の形態 5 に係るハイブリッド型超音波探触子 1 は、実施の形態 1 に係るハイブリッド型超音波探触子 1 と同様の構成であるが、送信部 2 の構成において異なる。本発明の実施の形態 5 に係るハイブリッド型超音波探触子 1 の送信部 2 は、超音波を拡散させる凸状の曲面を有している。

【 0 0 7 0 】

例えば、本発明の実施の形態 5 に係るハイブリッド型超音波探触子 1 においては、実施の形態 1 のハイブリッド型超音波探触子 1 にて送信部 2 によって占められていた部分が、バッキング部 4 によって埋められている。従って、バッキング部 4 の前方端面が受信部 3 の振動電極 3 2 又は振動膜 3 1 と略面一となるように設けられており、バッキング部 4 の前方端面には、前方に向けて凸状を成す取付台 2 6 が固定されている。取付部 2 6 は、例えば、バッキング部 4 と等しい材料からなる。

10

【 0 0 7 1 】

取付台 2 6 の湾曲する前面には、該前面に習う形状に製造された、所定の曲率を有する球殻型である、例えば、1 - 3 コンポジット振動素子 2 5 が設けられている。球殻型の 1 - 3 コンポジット振動素子 2 5 の製造には、公知の技術を用いるので、球殻型の 1 - 3 コンポジット振動素子 2 5 の製造に関する詳しい説明を省略する。また、1 - 3 コンポジット振動素子 2 5 に限るものでなく、ZnO₂ 単結晶、Diaphragm 型薄膜圧電素子 (PZT 薄膜) 等の圧電セラミックス素子であっても良い。

【 0 0 7 2 】

1 - 3 コンポジット振動素子 2 5 の前面には球殻型の 1 - 3 コンポジット振動素子 2 5 と等しい曲率を有する共通接地電極 2 1 が、1 - 3 コンポジット振動素子 2 5 の前面を覆うように設けられている。従って、送信部 2 は対象物に向けて凸状の曲面を有するように設けられる。

20

【 0 0 7 3 】

送信部 2 に電圧が印加されると、ハイブリッド型超音波探触子 1 の前方に向けて放出される超音波は、送信部 2 の共通接地電極 2 1 が上述したように凸状の曲面を有しているので、末広がりの扇状となって対象物に拡散されて進行される。

【 0 0 7 4 】

実施の形態 1 と同様の部分については、同一の符号を付して詳細な説明を省略する。

30

【 0 0 7 5 】

以上に記載の各実施の形態においては、ハイブリッド型超音波探触子 1 の中央部に送信部 2 を配置した構成を例として説明したがこれに限るものでない。

【 符号の説明 】

【 0 0 7 6 】

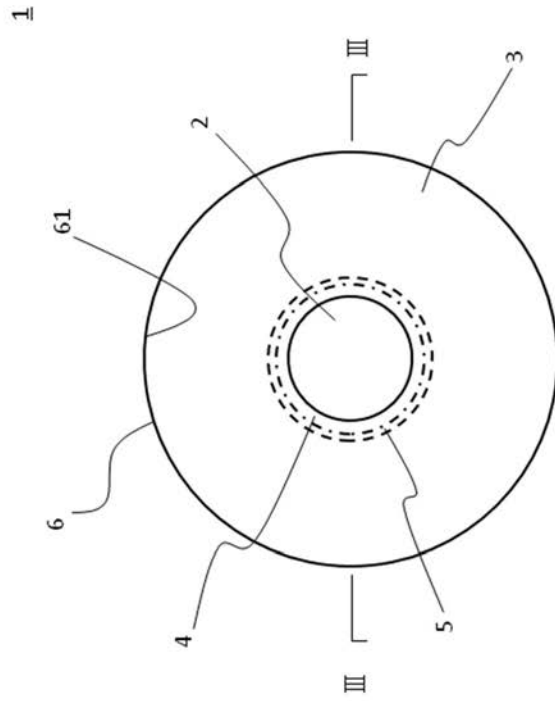
- 1 ハイブリッド型超音波探触子
- 2 送信部
- 3 受信部
- 4 バッキング部
- 5 絶縁部
- 6 ケーシング
- 7 貫通穴
- 8 音響レンズ
- 10 アレイ
- 21 共通接地電極
- 22 充填材
- 23 圧電素子
- 24 駆動電極
- 25 1 - 3 コンポジット振動素子 (圧電振動素子)
- 26 取付台

40

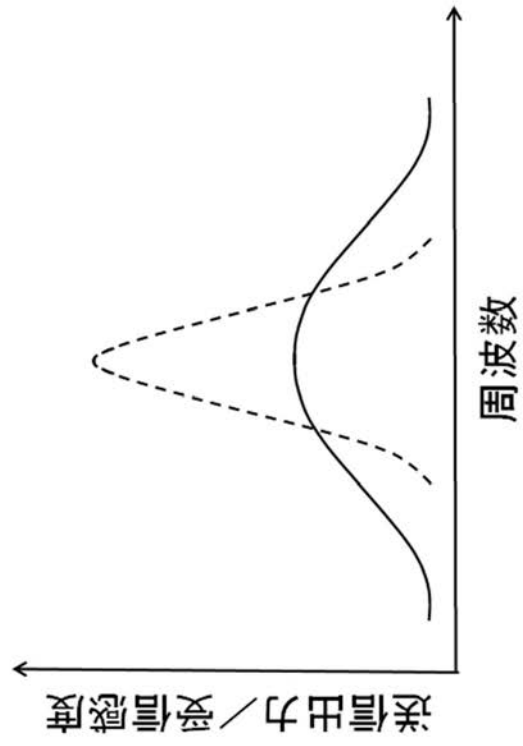
50

- 3 1 振動膜
- 3 2 振動電極（第1電極板）
- 3 3 対向電極（第2電極板）
- 3 4 基板
- 3 5 エレメント振動素子
- 6 1 開口

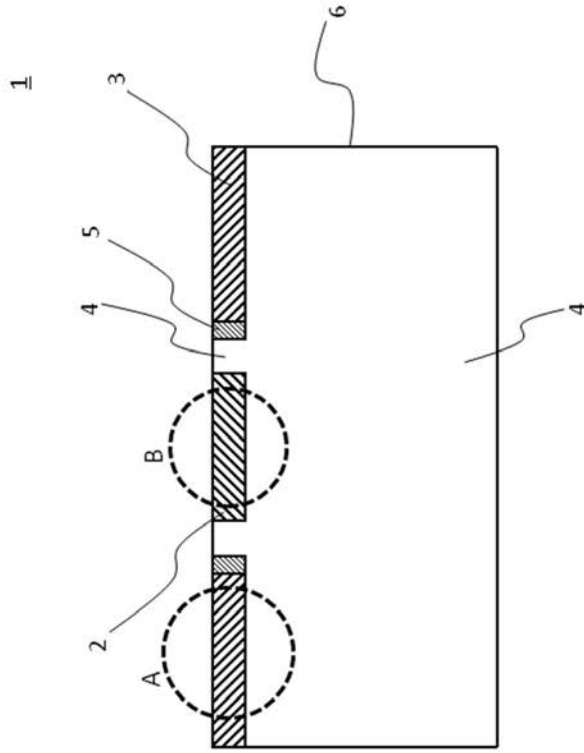
【図 1】



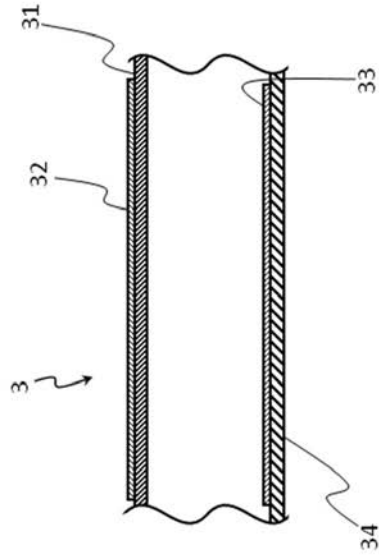
【 図 2 】



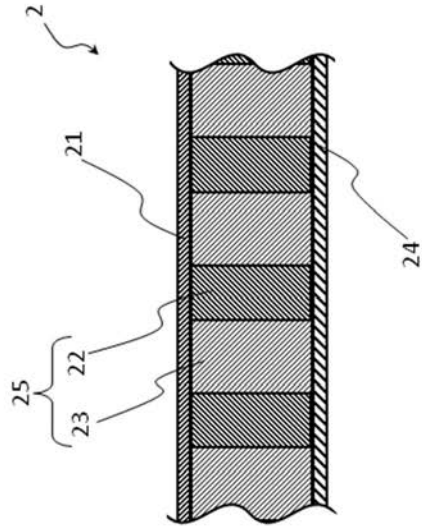
【 図 3 】

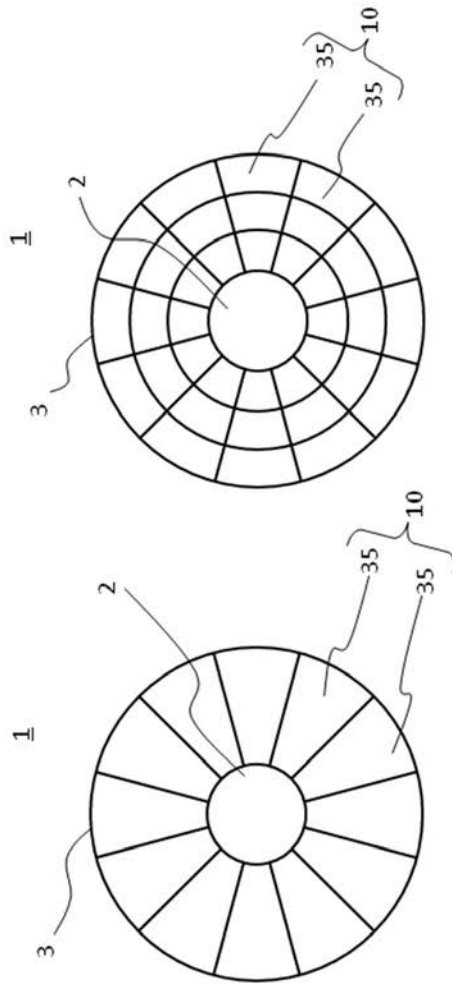


【 図 4 】



【 図 5 】

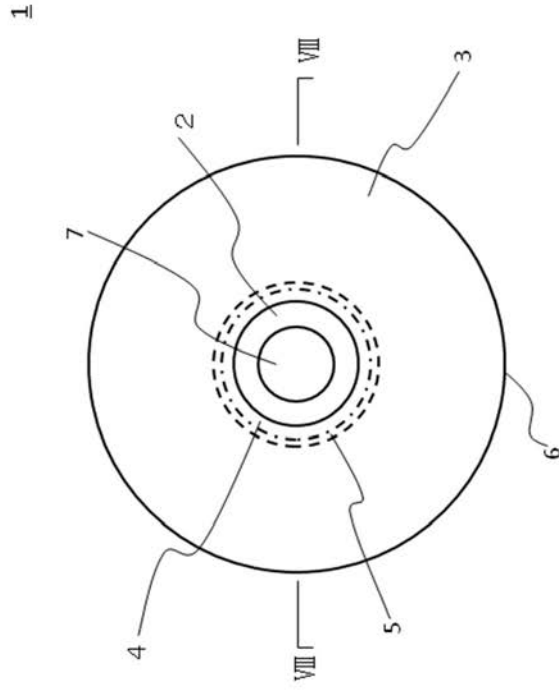




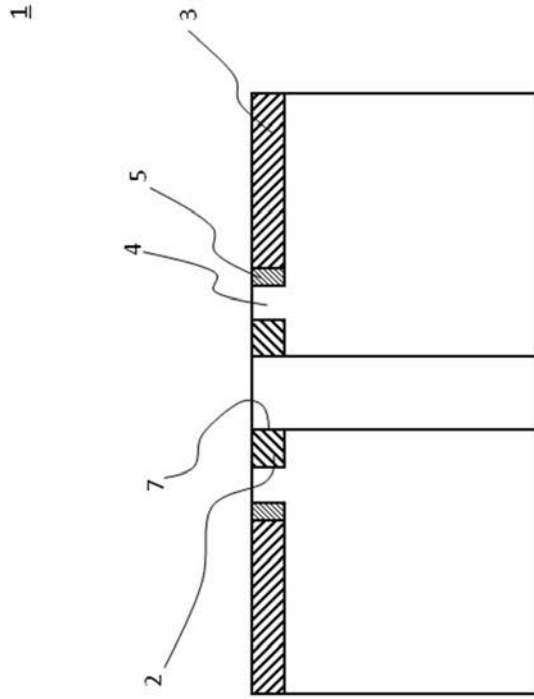
(b)

(a)

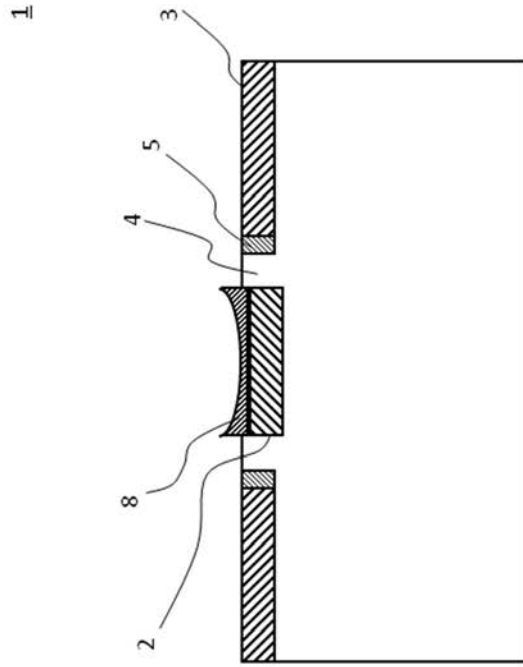
【 図 7 】



【 図 8 】

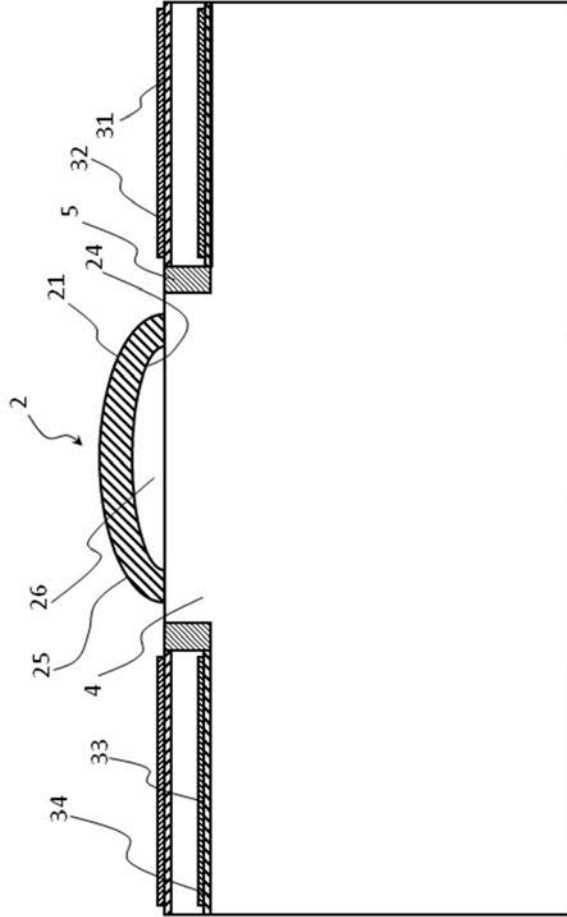


【 図 9 】



【 図 1 0 】

1



フロントページの続き

(51)Int.Cl.	F I	テーマコード(参考)
	H 0 4 R 17/00	3 3 0 H
	H 0 4 R 17/00	3 3 0 L

(72)発明者 田中 克彦

滋賀県草津市野路東1-1-1

Fターム(参考) 4C601 DE08 EE03 GB13 GB30 GB44 GB47 GB48
5D019 AA07 BB18 BB19 FF04 GG03 GG06