



(12) 实用新型专利

(10) 授权公告号 CN 220778333 U

(45) 授权公告日 2024. 04. 16

(21) 申请号 202321882072.4

(22) 申请日 2023.07.17

(73) 专利权人 瑞梅(上海)健康科技有限公司

地址 200120 上海市浦东新区中国(上海)
自由贸易试验区临港新片区新杨公路
1800弄1号2幢2989室

(72) 发明人 陈琳杰 邱世绘

(74) 专利代理机构 海南海之信知识产权代理事

务所(普通合伙) 46010

专利代理师 朱朝明

(51) Int. Cl.

A61B 5/02 (2006.01)

A61B 5/01 (2006.01)

A61B 5/0205 (2006.01)

A61B 5/145 (2006.01)

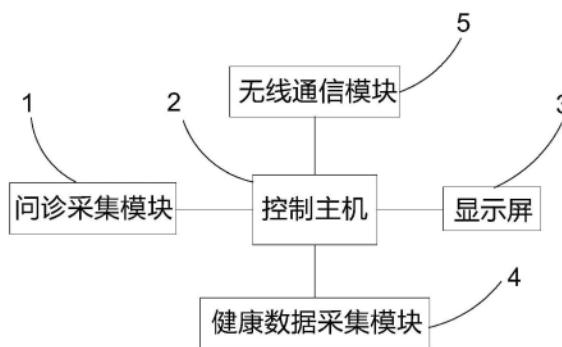
权利要求书1页 说明书4页 附图2页

(54) 实用新型名称

一种中医体质辨识装置

(57) 摘要

本实用新型提供了一种中医体质辨识装置,包括体质信息采集模块、控制主机和显示屏,体质信息采集模块采集用户的体质信息,控制主机处理体质信息并获得体质类型,显示屏用于显示用户的体质类型和相应的调理建议,还包采集用户健康数据的健康数据采集模块;控制主机还被配置为处理多个不同时刻的体质类型及健康数据,生成体质类型及健康数据随时间变化的图谱,以监测调理过程中体质类型及健康数据的变化情况。本实用新型可同时获得用户的中医体质类型和健康数据,医师可结合体质类型和健康数据制定更科学的调理建议;增加了健康监测功能,可监测体质调理过程中的体质变化情况和健康数据变化情况,进而拓展了应用场景。



1. 一种中医体质辨识装置,包括体质信息采集模块、控制主机和显示屏,所述体质信息采集模块采集用户的体质信息,所述控制主机被配置为根据基于中医理论的预设算法处理所述体质信息并获得体质类型,所述显示屏用于显示用户的体质类型和相应的调理建议,其特征在于,还包括:

健康数据采集模块,所述健康数据采集模块用于采集用户的健康数据,所述健康数据至少包括体温、血压及血糖数据;

所述控制主机还被配置为处理多个不同时刻的体质类型及健康数据并生成体质类型及健康数据随时间变化的图谱,以监测调理过程中体质类型及健康数据的变化情况。

2. 如权利要求1所述的一种中医体质辨识装置,其特征在于,所述体质信息包括饮食、运动、睡眠及情绪方面的信息。

3. 如权利要求1所述的一种中医体质辨识装置,其特征在于,所述健康数据还包括心率及脉搏数据。

4. 如权利要求1所述的一种中医体质辨识装置,其特征在于,所述显示屏包括触摸屏。

5. 如权利要求1所述的一种中医体质辨识装置,其特征在于,所述体质信息采集模块通过问卷调查采集用户的体质信息。

6. 如权利要求1所述的一种中医体质辨识装置,其特征在于,所述中医体质辨识装置还包括无线通信模块,所述中医体质辨识装置通过所述无线通信模块与云服务器之间进行通信并将用户的体质类型及健康数据上传至云服务器。

7. 如权利要求1所述的一种中医体质辨识装置,其特征在于,所述控制主机包括存储单元、数据处理单元和控制单元,所述存储单元、数据处理单元及控制单元间通过总线连接。

8. 如权利要求7所述的一种中医体质辨识装置,其特征在于,所述数据处理单元内编写有第一程序和第二程序,所述第一程序用于处理所述体质信息并获得体质类型,所述第二程序用于处理多个不同时刻的体质类型及健康数据并生成体质类型及健康数据随时间变化的图谱。

一种中医体质辨识装置

技术领域

[0001] 本实用新型涉及医疗设备技术领域,具体涉及一种中医体质辨识装置。

背景技术

[0002] 中医体质辨识装置是一种基于中医理论的智能化设备,用于辨识人体的中医体质类型。该装置通过采集人体多种生理指标和行为特征,如脉搏、舌苔、体温、睡眠、饮食等,结合中医理论和现代科技手段,对人体的中医体质类型进行辨识和评估。中医体质辨识装置可以帮助人们了解自己的中医体质类型,从而更好地进行健康管理和疾病预防。同时,该装置还可以为中医医生提供客观的辅助诊断信息,帮助医生更准确地制定治疗方案和预防措施。目前,中医体质辨识装置已经得到了广泛的应用和推广,成为了中医健康管理和疾病预防的重要工具之一。

[0003] 然而,现有的中医体质辨识装置普遍存在以下不足:

[0004] 1、现有的中医体质辨识装置,通常采用问诊的方法,获取用户的饮食、作息、情绪等方面的信息,并据此判断体质类型,因此获取的信息主观性较强,判断结果不够准确,单纯依靠体质类型制定的调理计划不够科学;

[0005] 2、功能较单一,作为医疗装置,缺乏健康监测功能,无法对漫长的体质调理过程进行健康监测或管理,这也导致了其应用场景受限,目前主要集中应用于医院、体检中心等场景。

实用新型内容

[0006] 本实用新型旨在提供一种中医体质辨识装置,以解决现有的中医体质辨识装置的不足。

[0007] 本实用新型提供的一种中医体质辨识装置,包括体质信息采集模块、控制主机和显示屏,体质信息采集模块采集用户的体质信息,控制主机被配置为根据基于中医理论的预设算法处理体质信息并获得体质类型,显示屏用于显示用户的体质类型和相应的调理建议,其特征还在于,还包括:

[0008] 健康数据采集模块,所述健康数据采集模块用于采集用户的健康数据,所述健康数据至少包括体温、血压及血糖数据;

[0009] 所述控制主机还被配置为处理多个不同时刻的体质类型及健康数据并生成体质类型及健康数据随时间变化的图谱,以监测调理过程中体质类型及健康数据的变化情况。

[0010] 优选地,体质信息包括饮食、运动、睡眠及情绪方面的信息。

[0011] 优选地,健康数据还包括心率及脉搏数据。

[0012] 优选地,显示屏包括触摸屏。

[0013] 优选地,体质信息采集模块通过问卷调查采集用户的体质信息。

[0014] 优选地,中医体质辨识装置还包括无线通信模块,中医体质辨识装置通过无线通信模块与云服务器之间进行通信并将用户的体质类型及健康数据上传至云服务器。

[0015] 优选地,控制主机包括存储单元、数据处理单元和控制单元,存储单元、数据处理单元及控制单元间通过总线连接。

[0016] 优选地,数据处理单元内编写有第一程序和第二程序,第一程序用于处理体质信息并获得体质类型,第二程序用于处理多个不同时刻的体质类型及健康数据并生成体质类型及健康数据随时间变化的图谱。

[0017] 与现有技术相比,本实用新型具有以下优点:

[0018] 本实用新型提供的一种中医体质辨识装置,可同时获得用户的中医体质类型和体温、血压及血糖等健康数据,医师可结合体质类型和健康数据制定更科学的调理建议;增加了健康监测功能,可随时监测体质调理过程中的体质变化情况和健康数据变化情况,进而拓展了应用场景,例如可作为家庭健康管理工具,帮助用户更好地掌握体质调理过程中的健康状况和调理效果。

附图说明

[0019] 图1所示为一实施例中的一种中医体质辨识装置的结构框图;

[0020] 图2所示为一实施例中的控制主机的结构框图;

[0021] 图3所示为一实施例中所述中医体质辨识装置的结构示意图;

[0022] 其中,附图标记说明如下:

[0023] 1-体质信息采集模块;2-控制主机;201-存储单元;202-数据处理单元;203-控制单元;204-总线;3-显示屏;4-健康数据采集模块;5-无线通信模块;6-机柜;7-支架;8-测量仪表。

具体实施方式

[0024] 为使本实用新型的目的、优点和特征更加清楚,以下结合附图对本实用新型提供的一种中医体质辨识装置作进一步详细说明。需说明的是,附图均采用非常简化的形式且均使用非精准的比例,仅用以方便、明晰地辅助说明本实用新型实施例的目的。

[0025] 请参阅图1和图2,一实施例提供的一种中医体质辨识装置,包括体质信息采集模块1、控制主机2和显示屏3,所述体质信息采集模块1采集用户的体质信息,所述控制主机2被配置为根据基于中医理论的预设算法处理所述体质信息并获得体质类型,所述显示屏3用于显示用户的体质类型和相应的调理建议,其特征在于,还包括:

[0026] 健康数据采集模块4,所述健康数据采集模块4用于采集用户的健康数据,所述健康数据至少包括体温、血压及血糖数据;

[0027] 所述控制主机2还被配置为处理多个不同时刻的体质类型及健康数据,生成体质类型及健康数据随时间变化的图谱,以监测调理过程中体质类型及健康数据的变化情况。

[0028] 在一实施例中,所述体质信息包括饮食、运动、睡眠及情绪方面的信息,饮食、运动、睡眠及情绪方面的信息可通过问卷调查的方式进行采集。所述体质信息还可以包括用户的舌苔图像信息及面部图像信息,舌苔图像信息及面部图像信息可通过摄像头进行采集。根据中医理论,可利用所述体质信息将人体体质分为不同类型,例如场景的分为九中体质类型:平和、气虚、阳虚、阴虚、痰湿、湿热、血瘀、气郁和特禀。

[0029] 健康数据采集模块4采集的健康数据至少包括体温、血压及血糖数据,体温、血压

及血糖数据可分别通过对应的体温计、血压计及血糖仪测量等测量仪表获得；在一实施例中，所述健康数据还包括心率及脉搏数据，心率及脉搏可通过心率计及脉搏计测量获得。当然，所述健康数据也可通过智能手环等设备测量获得。

[0030] 在一实施例中，所述显示屏3包括触摸屏，所述触摸屏可作为输出设备，显示用户的体质类型和相应的调理建议；所述触摸屏还可作为输入设备，将所述体质信息及健康数据传输至所述控制主机2。在一实施例中，所述触摸屏还可作为所述体质信息采集模块，通过与用户交互的方式采集问卷调查的答案，将问卷调查的答案作为体质信息输入所述控制主机2。所述触摸屏可实现与用户的良好交互，提升用户体验。

[0031] 请继续参阅图1，在一实施例中，所述中医体质辨识装置还包括无线通信模块5，所述中医体质辨识装置通过所述无线通信模块5与云服务器之间进行通信并将用户的体质类型及健康数据上传至云服务器。所述无线通信模块5还可设置有移动通信接口，例如4G或5G接口，以实现与移动端的信息交互。搭载有所述无线通信模块5的中医体质辨识装置，可实现远距离信息交互，医师或用户可随时方便地从云服务器或中医体质辨识装置获得用户的体质类型及健康数据，不仅提升了设备的实用性，还可以拓展中医体质辨识装置的应用场景，例如，用户在家中使用该装置进行体质类型和健康数据检测后，医师可及时获得检测结果，并根据检测结果给用户提供建议。

[0032] 请继续参阅图2，在一实施例中，所述控制主机2包括存储单元201、数据处理单元202和控制单元203，所述数据处理单元202、控制单元203和存储单元201间通过总线204连接。所述存储单元201用于存储所述体质类型和所述健康数据，所述控制单元203用于接收用户输入的指令并控制其他单元和模块执行相应操作。所述数据处理单元202内编写有第一程序和第二程序，所述第一程序用于处理所述体质信息并获得体质类型，所述第二程序用于处理多个不同时刻的体质类型及健康数据并生成体质类型及健康数据随时间变化的图谱。

[0033] 请参阅图3，图3所示为一实施例中所述中医体质辨识装置的结构示意图，所述控制主机2和无线通信模块5设置于机柜6的凹腔内，所述凹腔可对所述控制主机形成保护；所述显示屏3可通过一支架7固定于所述机柜6的上表面；所述健康数据采集模块4包含的测量仪表8可放置于机柜6的抽屉中，所述测量仪表8包括体温计、血压计及血糖仪；所述显示屏3为触摸屏，所述触摸屏可通过与用户交互采集体质信息。

[0034] 综上所述，本实施例中提供了一种中医体质辨识装置，可同时获得用户的中医体质类型和体温、血压及血糖等健康数据，医师可结合体质类型和健康数据制定更科学的调理建议；增加了健康监测功能，可随时监测体质调理过程中的体质变化情况和健康数据变化情况，进而拓展了应用场景，例如可作为家庭健康管理工具，帮助用户更好地掌握体质调理过程中的健康状况和调理效果。

[0035] 此外，可以理解的是，虽然本实用新型已以较佳实施例披露如上，然而上述实施例并非用以限定本实用新型。对于任何熟悉本领域的技术人员而言，在不脱离本实用新型技术方案范围情况下，都可利用上述揭示的技术内容对本实用新型技术方案作出许多可能的变动和修饰，或修改为等同变化的等效实施例。因此，凡是未脱离本实用新型技术方案的内容，依据本实用新型的技术实质对以上实施例所做的任何简单修改、等同变化及修饰，均仍属于本实用新型技术方案保护的范围内。还应该理解的是，此处描述的术语仅仅用来描述

特定实施例,而不是用来限制本实用新型的范围。必须注意的是,此处的以及所附权利要求中使用的单数形式“一个”、“一种”以及“该”包括复数基准,除非上下文明确表示相反意思。应该以最广义的含义来理解使用的所有连词。因此,词语“或”应该被理解为设有逻辑“或”的定义,而不是逻辑“异或”的定义,除非上下文明确表示相反意思。此处描述的结构将被理解为还引述该结构的功能等效物。

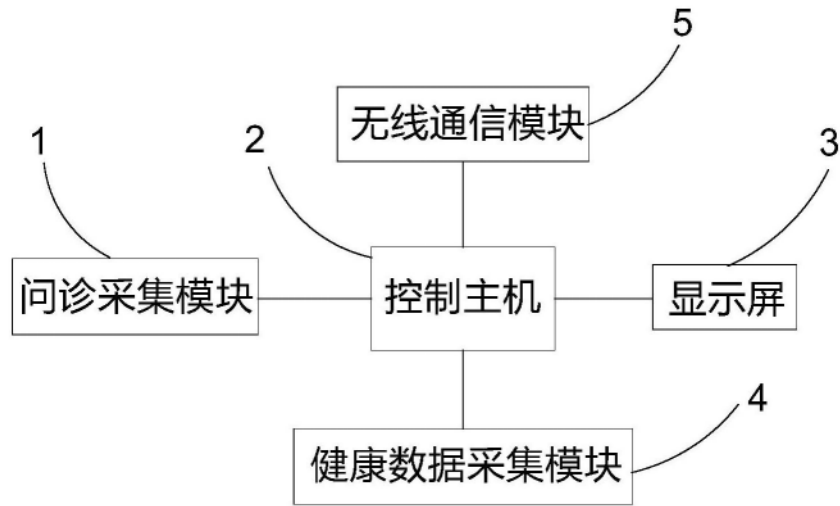


图1

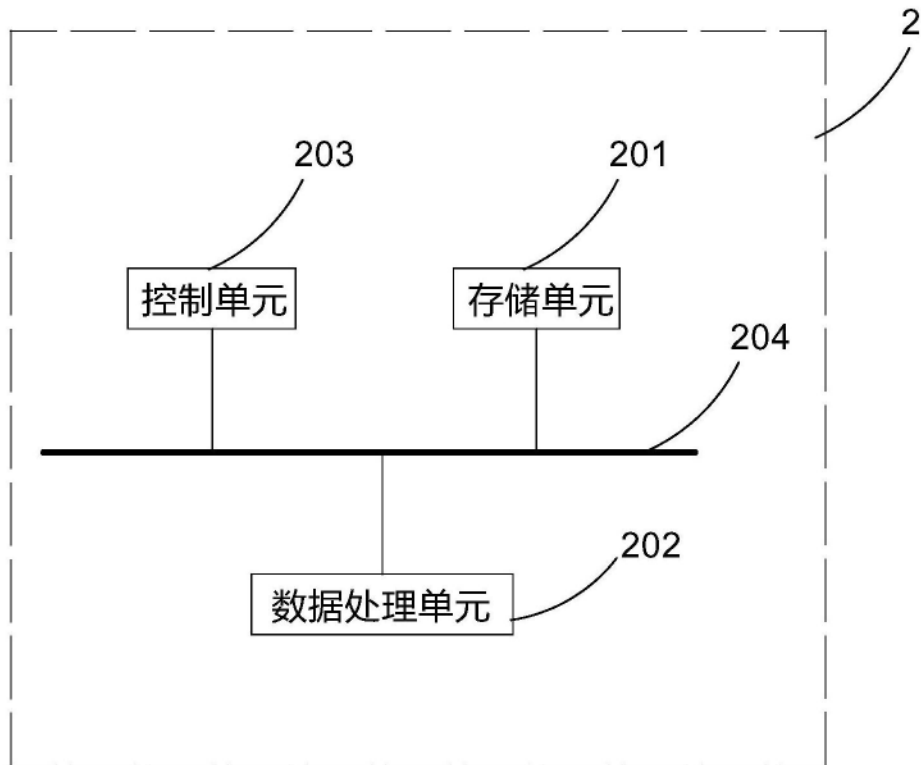


图2

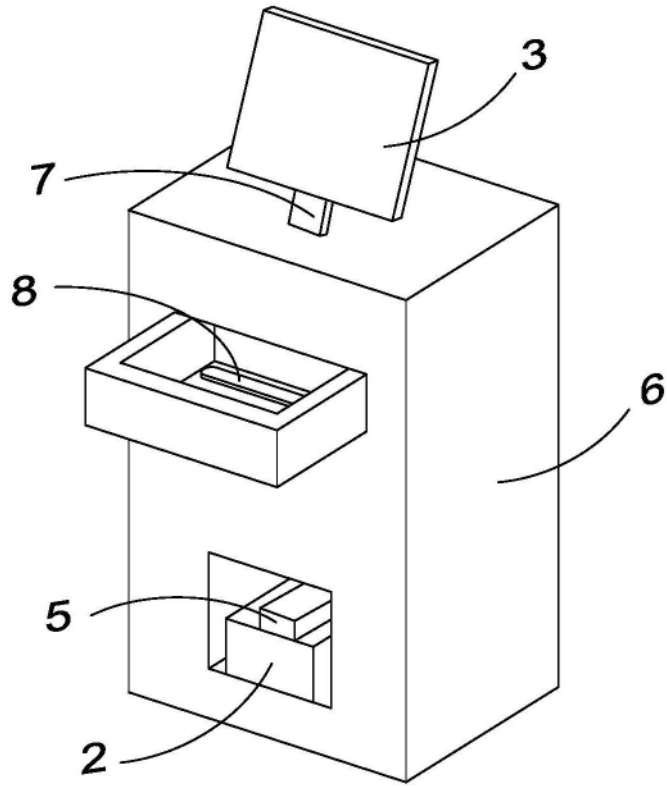


图3