

(72) 발명자

김빈

서울 양천구 목5동 목동4단지아파트408동 2003호

김해열

경기도 의왕시 오전동 모락산 현대아파트 110동
2201호

특허청구의 범위

청구항 1

복수의 데이터 라인들 및 게이트 라인들에 의해 정의되는 영역마다 형성되며, 상기 데이터 라인의 방향을 따라 적어도 3색이 반복적으로 배치됨과 아울러 상기 게이트 라인의 방향을 따라 동일한 색이 배치되는 복수의 화소셀을 가지는 표시부를 포함하며;

상기 데이터 라인의 방향을 따라 $2N$ (단, N 은 자연수)개의 화소셀 단위로 서로 다른 극성의 화상 신호가 공급되는 것을 특징으로 하는 액정 표시장치.

청구항 2

제 1 항에 있어서,

상기 데이터 라인의 방향을 따라 인접한 적어도 3색의 화소셀은 하나의 단위 화소를 구성하는 것을 특징으로 하는 액정 표시장치.

청구항 3

복수의 데이터 라인들 및 게이트 라인들에 의해 정의되는 영역마다 형성되며, 상기 데이터 라인의 방향을 따라 적어도 3색이 반복적으로 배치됨과 아울러 상기 게이트 라인의 방향을 따라 동일한 색이 배치되는 복수의 화소셀; 및

상기 데이터 라인의 방향을 따라 인접한 적어도 3색의 화소셀로 구성된 단위 화소를 포함하며,

상기 각 단위 화소의 적어도 3색 화소셀 중 화상 신호의 트랜지션(Transition)이 발생하는 상기 화소셀이 상기 데이터 라인의 방향을 따라 인접한 단위 화소와 다른 것을 특징으로 하는 액정 표시장치.

청구항 4

제 1 항 또는 제 3 항에 있어서,

상기 게이트 라인들을 순차적으로 구동하는 게이트 드라이버;

상기 데이터 라인들에 화상 신호를 공급하는 데이터 드라이버; 및

외부로부터의 소스 데이터를 데이터 신호로 정렬하여 상기 데이터 드라이버에 공급함과 아울러 상기 게이트 및 상기 데이터 드라이버를 제어하는 타이밍 제어부를 더 포함하여 구성되는 것을 특징으로 하는 액정 표시장치.

청구항 5

제 4 항에 있어서,

상기 타이밍 제어부는,

1수평구간을 제 1 내지 제 3 서브구간으로 시분할하고 상기 소스 데이터를 상기 각 서브구간에 대응되도록 상기 데이터 신호로 정렬하여 상기 데이터 드라이버로 공급하고,

상기 데이터 라인의 방향을 따라 $2N$ 개의 화소셀 단위로 화상 신호의 극성을 다르게 하기 위한 극성 제어신호를 포함하는 제어신호를 생성하는 것을 특징으로 하는 액정 표시장치.

청구항 6

제 5 항에 있어서,

상기 데이터 드라이버는 상기 데이터 신호를 상기 화상 신호로 변환함과 아울러 상기 극성 제어신호에 따라 상기 화상 신호의 극성을 반전시켜 상기 데이터 라인에 공급하는 것을 특징으로 하는 액정 표시장치.

청구항 7

제 6 항에 있어서,

상기 데이터 드라이버는 상기 게이트 라인의 방향을 따라 인접한 화소셀에 서로 다른 극성의 화상신호를 공급하는 것을 특징으로 하는 액정 표시장치.

청구항 8

복수의 데이터 라인들 및 게이트 라인들에 의해 정의되는 영역마다 형성되며, 상기 데이터 라인의 방향을 따라 적어도 3색이 반복적으로 배치됨과 아울러 상기 게이트 라인의 방향을 따라 동일한 색이 배치되는 복수의 화소셀을 포함하는 액정 표시장치의 구동방법에 있어서,

상기 데이터 라인의 방향을 따라 2N(단, N은 자연수)개의 화소셀 단위로 서로 다른 극성의 화상 신호가 공급되는 것을 특징으로 하는 액정 표시장치의 구동방법.

청구항 9

제 8 항에 있어서,

상기 데이터 라인의 방향을 따라 인접한 적어도 3색의 화소셀은 하나의 단위 화소를 구성하는 것을 특징으로 하는 액정 표시장치의 구동방법.

청구항 10

복수의 데이터 라인들 및 게이트 라인들에 의해 정의되는 영역마다 형성되며, 상기 데이터 라인의 방향을 따라 적어도 3색이 반복적으로 배치됨과 아울러 상기 게이트 라인의 방향을 따라 동일한 색이 배치되는 복수의 화소셀; 및 상기 데이터 라인의 방향을 따라 인접한 적어도 3색의 화소셀로 구성된 단위 화소를 포함하는 액정 표시장치의 구동방법에 있어서;

상기 게이트 라인들에 순차적으로 게이트 신호를 공급하는 단계; 및

상기 게이트 신호에 동기되도록 상기 데이터 라인들에 화상 신호를 공급하는 단계를 포함하며,

상기 각 단위 화소의 적어도 3색 화소셀에 공급되는 화상 신호 중 트랜지션이 발생하는 상기 화소셀은 상기 데이터 라인의 방향을 따라 인접한 단위 화소와 다른 것을 특징으로 하는 액정 표시장치의 구동방법.

청구항 11

제 8 항 또는 제 10 항에 있어서,

1수평구간을 제 1 내지 제 3 서브구간으로 시분할하고 외부로부터의 소스 데이터를 상기 각 서브구간에 대응되도록 데이터 신호로 정렬하는 단계; 및

상기 데이터 라인의 방향을 따라 2N개의 화소셀 단위로 화상 신호의 극성을 다르게 하기 위한 극성 제어신호를 포함하는 제어신호를 생성하는 단계를 더 포함하여 이루어진 것을 특징으로 하는 액정 표시장치의 구동방법.

청구항 12

제 11 항에 있어서,

상기 데이터 라인들에 화상 신호를 공급하는 단계는 상기 각 서브구간에 대응되도록 정렬된 상기 데이터 신호를 상기 화상 신호로 변환함과 아울러 상기 극성 제어신호에 따라 상기 화상 신호의 극성을 반전시켜 상기 데이터 라인에 공급하는 것을 특징으로 하는 액정 표시장치의 구동방법.

청구항 13

제 12 항에 있어서,

상기 게이트 라인의 방향을 따라 인접한 화소셀에는 서로 다른 극성의 화상신호가 공급되는 것을 특징으로 하는 액정 표시장치의 구동방법.

명세서

발명의 상세한 설명

발명의 목적

발명이 속하는 기술 및 그 분야의 종래기술

- <10> 본 발명은 액정 표시장치에 관한 것으로, 특히 데이터 라인의 수를 감소시킴과 아울러 화질을 향상시킬 수 있도록 한 액정 표시장치 및 그의 구동방법에 관한 것이다.
- <11> 최근, 음극선관(Cathode Ray Tube)의 단점인 무게와 부피를 줄일 수 있는 각종 평판 표시장치(Flat Panel Display)가 대두되고 있다. 평판 표시장치에는 액정 표시장치(Liquid Crystal Display), 전계방출 표시장치(Field Emission Display), 플라즈마 표시 패널(Plasma Display Panel) 및 발광 표시장치(Light Emitting Display) 등이 있다. 이러한, 평판 표시장치 중 액정 표시장치는 전계를 이용하여 액정의 광 투과율을 조절함으로써 화상을 표시하게 된다.
- <12> 도 1은 일반적인 액정 표시장치를 개략적으로 나타내는 도면이다.
- <13> 도 1을 참조하면, 일반적인 액정 표시장치는 복수의 데이터 라인들(DL) 및 게이트 라인들(GL)에 의해 정의되는 영역마다 형성된 복수의 화소셀을 포함하여 구성된다.
- <14> 각 화소셀은 게이트 라인(GL)의 방향으로 적색(R), 녹색(G) 및 청색(B)의 화소셀이 반복적으로 배치되는 수직 스트라이프 형태의 화소 구조를 갖는다. 여기서, 적색(R), 녹색(G) 및 청색(B)의 화소셀은 하나의 컬러 화상을 표시하기 위한 단위 화소를 구성한다.
- <15> 각 화소셀은 데이터 라인(DL)과 게이트 라인(GL)에 접속된 박막 트랜지스터(T)와 박막 트랜지스터(T)에 접속된 화소(P)를 포함하여 구성된다. 박막 트랜지스터(T)는 게이트 라인(GL)에 공급되는 게이트 신호에 따라 턴-온되어 데이터 라인(DL)에 공급되는 화상 신호를 화소(P)에 공급한다. 화소(P)는 박막 트랜지스터(T)를 통해 공급되는 화상 신호에 따라 광투과율을 조절한다.
- <16> 이와 같은 일반적인 액정 표시장치는 게이트 라인들(GL)에 순차적으로 게이트 신호를 공급함과 아울러 데이터 라인(DL)에 화상 신호를 공급함으로써 게이트 신호에 의해 박막 트랜지스터(T)가 턴-온되어 데이터 라인(DL)에 공급된 화상 신호가 화소(P)에 공급된다. 이에 따라, 각 화소셀은 화소(P)에 공급되는 화상 신호에 따라 광투과율을 조절하여 화상 신호에 대응되는 컬러 화상을 표시한다.
- <17> 그러나, 일반적인 액정 표시장치는 수직 스트라이프 형태의 화소 구조를 가지기 때문에 단위 화소를 구동하기 위하여 3개의 데이터 라인이 필요하게 된다. 이에 따라, 데이터 라인에 화상 신호를 공급하는 데이터 드라이버의 출력 채널 수가 증가하여 제조 단가가 증가하는 문제점이 있다.

발명이 이루고자 하는 기술적 과제

- <18> 따라서 상기와 같은 문제점을 해결하기 위하여, 본 발명은 데이터 라인의 수를 감소시킬 수 있도록 한 액정 표시장치 및 그의 구동방법을 제공하는데 있다.
- <19> 또한, 본 발명은 화질을 향상시킴과 아울러 소비전력을 감소시킬 수 있도록 한 액정 표시장치 및 그의 구동방법을 제공하는데 있다.

발명의 구성 및 작용

- <20> 상기와 같은 기술적 과제를 달성하기 위한 본 발명의 실시 예에 따른 액정 표시장치는 복수의 데이터 라인들 및 게이트 라인들에 의해 정의되는 영역마다 형성되며, 상기 데이터 라인의 방향을 따라 적어도 3색이 반복적으로 배치됨과 아울러 상기 게이트 라인의 방향을 따라 동일한 색이 배치되는 복수의 화소셀을 가지는 표시부를 포함하며; 상기 데이터 라인의 방향을 따라 2N(단, N은 자연수)개의 화소셀 단위로 서로 다른 극성의 화상 신호가 공급되는 것을 특징으로 한다.
- <21> 상기 데이터 라인의 방향을 따라 인접한 적어도 3색의 화소셀은 하나의 단위 화소를 구성하는 것을 특징으로 한다.
- <22> 본 발명의 또 다른 실시 예에 따른 액정 표시장치는 복수의 데이터 라인들 및 게이트 라인들에 의해 정의되는 영역마다 형성되며, 상기 데이터 라인의 방향을 따라 적어도 3색이 반복적으로 배치됨과 아울러 상기 게이트 라인의 방향을 따라 동일한 색이 배치되는 복수의 화소셀; 및 상기 데이터 라인의 방향을 따라 인접한 적어도 3색

의 화소셀로 구성된 단위 화소를 포함하며, 상기 각 단위 화소의 적어도 3색 화소셀 중 화상 신호의 트랜지션(Transition)이 발생하는 상기 화소셀이 상기 데이터 라인의 방향을 따라 인접한 단위 화소와 다른 것을 특징으로 한다.

- <23> 상기 액정 표시장치들 각각은 상기 게이트 라인들을 순차적으로 구동하는 게이트 드라이버; 상기 데이터 라인들에 화상 신호를 공급하는 데이터 드라이버; 및 외부로부터의 소스 데이터를 데이터 신호로 정렬하여 상기 데이터 드라이버에 공급함과 아울러 상기 게이트 및 상기 데이터 드라이버를 제어하는 타이밍 제어부를 더 포함하여 구성되는 것을 특징으로 한다.
- <24> 상기 타이밍 제어부는 1수평구간을 제 1 내지 제 3 서브구간으로 시분할하고 상기 소스 데이터를 상기 각 서브구간에 대응되도록 상기 데이터 신호로 정렬하여 상기 데이터 드라이버로 공급하고, 상기 데이터 라인의 방향을 따라 2N개의 화소셀 단위로 화상 신호의 극성을 다르게 하기 위한 극성 제어신호를 포함하는 제어신호를 생성하는 것을 특징으로 한다.
- <25> 상기 데이터 드라이버는 상기 데이터 신호를 상기 화상 신호로 변환함과 아울러 상기 극성 제어신호에 따라 상기 화상 신호의 극성을 반전시켜 상기 데이터 라인에 공급하는 것을 특징으로 한다.
- <26> 상기 데이터 드라이버는 상기 게이트 라인의 방향을 따라 인접한 화소셀에 서로 다른 극성의 화상신호를 공급하는 것을 특징으로 한다.
- <27> 본 발명의 실시 예에 따른 액정 표시장치의 구동방법은 복수의 데이터 라인들 및 게이트 라인들에 의해 정의되는 영역마다 형성되며, 상기 데이터 라인의 방향을 따라 적어도 3색이 반복적으로 배치됨과 아울러 상기 게이트 라인의 방향을 따라 동일한 색이 배치되는 복수의 화소셀을 포함하는 액정 표시장치의 구동방법에 있어서, 상기 데이터 라인의 방향을 따라 2N(단, N은 자연수)개의 화소셀 단위로 서로 다른 극성의 화상 신호가 공급되는 것을 특징으로 한다.
- <28> 상기 데이터 라인의 방향을 따라 인접한 적어도 3색의 화소셀은 하나의 단위 화소를 구성하는 것을 특징으로 한다.
- <29> 본 발명의 다른 실시 예에 따른 액정 표시장치의 구동방법은 복수의 데이터 라인들 및 게이트 라인들에 의해 정의되는 영역마다 형성되며, 상기 데이터 라인의 방향을 따라 적어도 3색이 반복적으로 배치됨과 아울러 상기 게이트 라인의 방향을 따라 동일한 색이 배치되는 복수의 화소셀; 및 상기 데이터 라인의 방향을 따라 인접한 적어도 3색의 화소셀로 구성된 단위 화소를 포함하는 액정 표시장치의 구동방법에 있어서; 상기 게이트 라인들에 순차적으로 게이트 신호를 공급하는 단계; 및 상기 게이트 신호에 동기되도록 상기 데이터 라인들에 화상 신호를 공급하는 단계를 포함하며, 상기 각 단위 화소의 적어도 3색 화소셀에 공급되는 화상 신호 중 트랜지션이 발생하는 상기 화소셀은 상기 데이터 라인의 방향을 따라 인접한 단위 화소와 다른 것을 특징으로 한다.
- <30> 상기 액정 표시장치의 구동방법들 각각은 1수평구간을 제 1 내지 제 3 서브구간으로 시분할하고 외부로부터의 소스 데이터를 상기 각 서브구간에 대응되도록 데이터 신호로 정렬하는 단계; 및 상기 데이터 라인의 방향을 따라 2N개의 화소셀 단위로 화상 신호의 극성을 다르게 하기 위한 극성 제어신호를 포함하는 제어신호를 생성하는 단계를 더 포함하여 이루어진 것을 특징으로 한다.
- <31> 상기 데이터 라인들에 화상 신호를 공급하는 단계는 상기 각 서브구간에 대응되도록 정렬된 상기 데이터 신호를 상기 화상 신호로 변환함과 아울러 상기 극성 제어신호에 따라 상기 화상 신호의 극성을 반전시켜 상기 데이터 라인에 공급하는 것을 특징으로 한다.
- <32> 상기 게이트 라인의 방향을 따라 인접한 화소셀에는 서로 다른 극성의 화상신호가 공급되는 것을 특징으로 한다.
- <33> 이하에서, 첨부된 도면 및 실시 예를 통해 본 발명의 실시 예를 구체적으로 살펴보면 다음과 같다.
- <34> 도 2는 본 발명의 실시 예에 따른 액정 표시장치를 개략적으로 나타내는 도면이다.
- <35> 도 2를 참조하면, 본 발명의 실시 예에 따른 액정 표시장치는 복수의 데이터 라인들(DL) 및 게이트 라인들(GL)에 의해 정의되는 영역마다 형성되며, 데이터 라인의 방향(수직 방향)으로 적어도 3색이 반복적으로 배치됨과 아울러 게이트 라인(수평 방향)의 방향으로 동일한 색이 배치되는 복수의 화소셀을 가지는 표시부(110); 게이트 라인들(GL)을 순차적으로 구동하는 게이트 드라이버(120); 데이터 라인들(DL)에 화상 신호를 공급하는 데이터 드라이버(130); 및 데이터 라인(DL)의 방향을 따라 2N(단, N은 자연수)개의 화소셀 단위로 서로 다른 극성의 화

상 신호가 공급되도록 게이트 및 데이터 드라이버(120, 130)를 제어하는 타이밍 제어부(140)를 포함하여 구성된다.

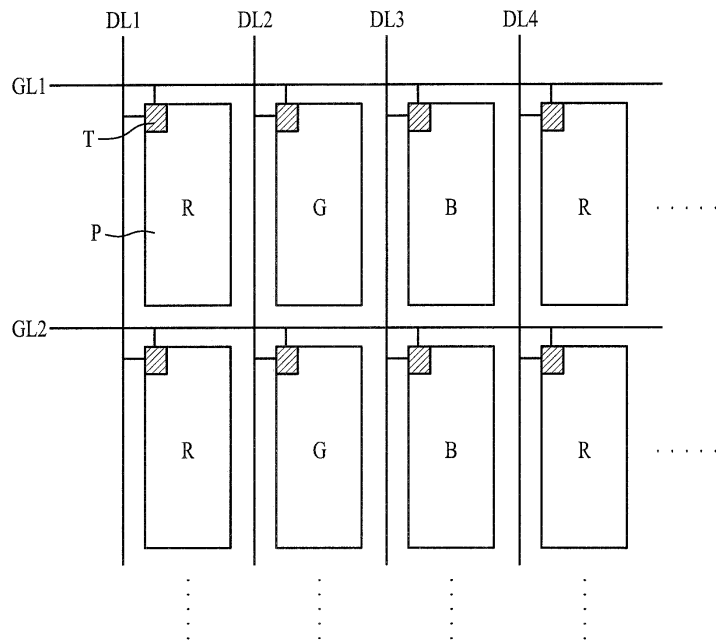
- <36> 표시부(110)는 일정한 간격으로 나란하게 형성된 복수의 데이터 라인들(DL); 각 데이터 라인(DL)과 교차하도록 일정한 간격으로 나란하게 형성된 복수의 게이트 라인(GL); 및 데이터 라인들(DL)과 게이트 라인들(GL)에 의해 정의되는 영역마다 형성된 복수의 화소셀을 포함하여 구성된다.
- <37> 각 화소셀은 데이터 라인(DL)의 방향으로 적색(R), 녹색(G) 및 청색(B)의 화소셀이 반복적으로 배치됨과 아울러 게이트 라인의 방향을 따라 동일한 색의 화소셀이 배치된다. 이에 따라, 표시부(110)는 수평 스트라이프 형태의 화소 구조를 갖는다. 이러한, 적색(R), 녹색(G) 및 청색(B)의 화소셀은 하나의 컬러 화상을 표시하기 위한 단위 화소를 구성한다.
- <38> 각 화소셀은 데이터 라인(DL)과 게이트 라인(GL)에 접속된 박막 트랜지스터(T)와 박막 트랜지스터(T)에 접속된 화소(P)를 포함하여 구성된다. 박막 트랜지스터(T)는 게이트 라인(GL)에 공급되는 게이트 신호에 따라 턴-온되어 데이터 라인(DL)에 공급되는 화상 신호를 화소(P)에 공급한다. 화소(P)는 액정을 사이에 두고 공통전극과 박막 트랜지스터(TFT)에 접속된 화소전극으로 구성되므로 등가적으로 액정 커패시터로 표시될 수 있다. 또한, 액정셀은 액정 커패시터에 충전된 데이터 신호를 다음 데이터 신호가 충전될 때까지 유지시키기 위한 스토리지 커패시터를 포함하여 구성된다.
- <39> 또한, 각 화소셀은 데이터 라인(DL)의 방향으로 적색(R), 녹색(G), 청색(B) 및 백색(B)의 화소셀이 반복적으로 배치됨과 아울러 게이트 라인의 방향을 따라 동일한 색의 화소셀이 배치된다. 이때, 적색(R), 녹색(G) 및 청색(B)의 화소셀 각각에는 해당 컬러필터가 형성되는 반면에 백색 화소셀(B)에는 컬러필터가 형성되지 않는다. 이하, 각 단위 화소는 적색(R), 녹색(G) 및 청색(B)의 화소셀로 구성된 것으로 가정하기로 한다.
- <40> 타이밍 제어부(140)는 외부로부터의 소스 데이터(Data)를 표시부(110)의 구동에 알맞도록 정렬하여 데이터 드라이버(130)에 공급한다.
- <41> 구체적으로, 타이밍 제어부(140)는 1수평구간 동안 단위 화소인 적색(R), 녹색(G) 및 청색(B)의 화소셀에 화상 신호를 공급하기 위하여 1수평구간을 제 1 내지 제 3 서브구간으로 시분할한다. 이에 따라, 타이밍 제어부(140)는 제 1 내지 제 3 서브구간에 대응되도록 소스 데이터(Data)를 정렬한다. 그리고, 타이밍 제어부(140)는 제 1 서브구간에 적색의 소스 데이터(R)를 데이터 드라이버(130)로 공급하고, 제 2 서브구간에 녹색의 소스 데이터(G)를 데이터 드라이버(130)로 공급하고, 제 3 서브구간에 청색의 소스 데이터(B)를 데이터 드라이버(130)로 공급한다.
- <42> 또한, 타이밍 제어부(140)는 외부로부터의 도트클럭(DCLK), 데이터 인에이블 신호(DE), 수직 및 수평 동기신호(Vsync, Hsync) 중 적어도 하나를 이용하여 각 수평구간의 제 1 내지 제 3 서브구간에 해당 화상 신호를 표시부(110)의 각 화소셀에 공급하기 위한 게이트 제어신호(GCS) 및 데이터 제어신호(DCS)를 생성한다.
- <43> 게이트 제어신호(GCS)는 게이트 드라이버(120)의 구동 타이밍을 제어하기 위한 것으로 게이트 스타트 펄스(GSP), 게이트 쉬프트 클럭(GSC) 및 게이트 출력 인에이블(GOE)을 포함한다.
- <44> 데이터 제어신호(DCS)는 데이터 드라이버(130)의 구동 타이밍을 제어하기 위한 것으로 소스 출력 인에이블(SOE), 소스 쉬프트 클럭(SSC), 소스 스타트 펄스(SSP) 및 극성 제어신호(POL) 등을 포함한다. 이때, 타이밍 제어부(140)는 데이터 라인(DL)의 방향을 따라 2개의 화소셀 단위로 화상 신호의 극성을 반전시키기 위한 극성 제어신호(POL)를 생성한다.
- <45> 게이트 드라이버(120)는 타이밍 제어부(140)로부터의 게이트 제어신호(GCS)에 따라 순차적으로 게이트 신호를 발생하여 게이트 라인들(GL)에 순차적으로 공급한다. 이에 따라, 표시부(110)의 게이트 라인들(GL)은 게이트 드라이버(120)로부터의 게이트 신호에 의해 순차적으로 구동된다. 이때, 게이트 드라이버(120)는 박막 트랜지스터의 제조공정과 동시에 표시부(110)가 형성된 기판 상에 형성되어 게이트 라인(GL)에 접속될 수 있다.
- <46> 데이터 드라이버(130)는 타이밍 제어부(140)로부터의 데이터 제어신호(DCS)에 따라 타이밍 제어부(140)로부터 공급되는 데이터 신호(RGB)를 아날로그 신호인 화상 신호로 변환하여 각 데이터 라인들(DL)에 공급한다. 이때, 데이터 드라이버(130)는 데이터 제어신호(DCS) 중 극성 제어신호(POL)에 따라 데이터 라인(DL)의 방향을 따라 2개의 화소셀 단위로 화상 신호의 극성을 반전시킴과 아울러 게이트 라인(GL)의 방향을 따라 화소셀 단위로 화상 신호의 극성을 반전시킨다.
- <47> 도 3은 본 발명의 실시 예에 따른 액정 표시장치의 구동방법을 개략적으로 나타내는 파형도이고, 도 4는 본 발

명의 실시 예에 따른 액정 표시장치의 구동방법에 의해 표시부에 공급되는 화상 신호의 극성패턴을 나타내는 도면이다.

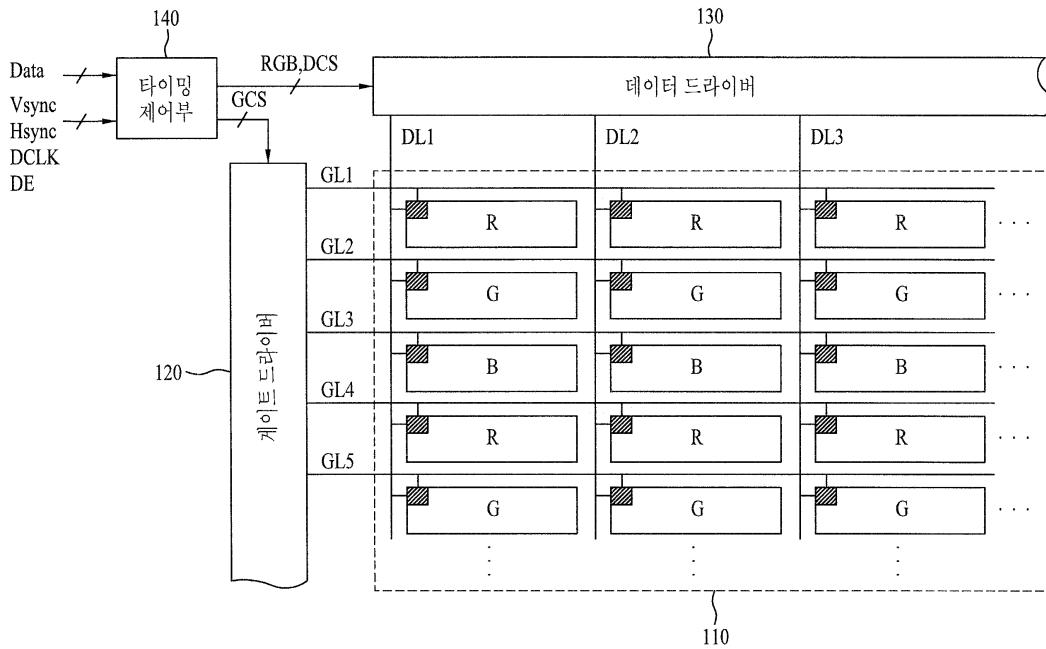
- <48> 도 3 및 도 4를 참조하여 본 발명의 실시 예에 따른 액정 표시장치 및 그의 구동방법을 설명하면 다음과 같다.
- <49> 먼저, 제 1 수평구간의 제 1 서브구간에서는 제 1 게이트 라인(GL1)에 게이트 신호가 공급됨과 동기되도록 데이터 라인들(DL)에 정극성(+)의 적색 화상 신호(R+)가 공급된다. 이에 따라, 제 1 수평라인의 각 화소셀은 정극성의 적색 화상 신호(R+)에 대응되는 적색 화상을 표시한다.
- <50> 이어, 제 1 수평구간의 제 2 서브구간에서는 제 2 게이트 라인(GL2)에 게이트 신호가 공급됨과 동기되도록 데이터 라인들(DL)에 정극성의 녹색 화상 신호(G+)가 공급된다. 이에 따라, 제 2 수평라인의 각 화소셀은 정극성의 녹색 화상 신호(G+)에 대응되는 녹색 화상을 표시한다.
- <51> 이어, 제 1 수평구간의 제 3 서브구간에서는 제 3 게이트 라인(GL3)에 게이트 신호가 공급됨과 동기되도록 데이터 라인들(DL)에 부극성(-)의 청색 화상 신호(B-)가 공급된다. 이에 따라, 제 3 수평라인의 각 화소셀은 부극성의 청색 화상 신호(B-)에 대응되는 청색 화상을 표시한다.
- <52> 이러한, 제 1 수평구간에서는 제 1 내지 제 3 서브구간 각각에 표시되는 적색, 녹색 및 청색 화상을 혼합하여 하나의 단위 화소에 원하는 컬러 화상을 표시하게 된다.
- <53> 이어, 제 2 수평구간의 제 1 서브구간에서는 제 4 게이트 라인(GL4)에 게이트 신호가 공급됨과 동기되도록 데이터 라인들(DL)에 부극성의 적색 화상 신호(R-)가 공급된다. 이에 따라, 제 4 수평라인의 각 화소셀은 부극성의 적색 화상 신호(R-)에 대응되는 적색 화상을 표시한다.
- <54> 이어, 제 2 수평구간의 제 2 서브구간에서는 제 5 게이트 라인(GL5)에 게이트 신호가 공급됨과 동기되도록 데이터 라인들(DL)에 정극성의 녹색 화상 신호(G+)가 공급된다. 이에 따라, 제 5 수평라인의 각 화소셀은 정극성의 녹색 화상 신호(G+)에 대응되는 녹색 화상을 표시한다.
- <55> 이어, 제 2 수평구간의 제 3 서브구간에서는 제 6 게이트 라인(GL6)에 게이트 신호가 공급됨과 동기되도록 데이터 라인들(DL)에 정극성의 청색 화상 신호(B+)가 공급된다. 이에 따라, 제 6 수평라인의 각 화소셀은 정극성의 청색 화상 신호(B+)에 대응되는 청색 화상을 표시한다.
- <56> 이러한, 제 2 수평구간에서는 제 1 내지 제 3 서브구간 각각에 표시되는 적색, 녹색 및 청색 화상을 혼합하여 하나의 단위 화소에 원하는 컬러 화상을 표시하게 된다.
- <57> 마찬가지로 제 2 수평구간 이후의 각 수평구간의 각 화소셀에는 상술한 제 1 및 제 2 수평구간의 순서와 동일한 극성 패턴을 가지는 화상 신호가 공급된다.
- <58> 이와 같은, 본 발명의 실시 예에 따른 액정 표시장치 및 그의 구동방법은 데이터 라인의 방향을 따라 적어도 3 색이 반복적으로 배치됨과 아울러 게이트 라인의 방향을 따라 동일한 색이 배치되는 복수의 화소셀을 포함함으로써 데이터 라인의 수를 1/3로 감소시켜 데이터 드라이버(130)의 출력 채널 수를 1/3로 감소시켜 제조 단가를 감소시킬 수 있다. 여기서, 데이터 라인의 수가 1/3로 감소하는 대신에 게이트 라인의 수는 3배로 증가하게 되지만, 게이트 라인을 구동하는 게이트 드라이버(120)의 구성은 데이터 드라이버(130)의 구성에 비하여 상대적으로 간단하기 때문에 제조 단가 등에 크게 영향을 미치지 않는다. 한편, 상술한 바와 같이 게이트 드라이버(120)를 박막 트랜지스터의 제조공정과 동시에 기판 상에 형성할 경우 추가적인 비용이 발생하지 않는다.
- <59> 또한, 본 발명의 실시 예에 따른 액정 표시장치 및 그의 구동방법은 데이터 라인(DL)의 방향을 따라 2개의 화소셀 단위로 화상 신호의 극성을 반전시킴으로써 각 단위 화소의 적색(R), 녹색(G) 및 청색(B)의 화소셀 중 화상 신호의 트랜지션(Transition)이 발생하는 화소셀이 인접한 단위 화소마다 다르므로써 특정 색의 화소셀이 밝게 보이거나 어둡게 보이는 색감 불량을 방지할 수 있다. 즉, 홀수번째 수평구간에서는 제 1 및 제 3 서브구간에서 화상 신호의 트랜지션이 발생되고, 짝수번째 수평구간에서는 제 2 서브구간에서만 화상 신호의 트랜지션이 발생된다. 따라서, 본 발명은 인접한 단위 화소마다 화상 신호의 트랜지션이 다르므로써 색감 불량을 방지할 수 있다.
- <60> 도 5는 본 발명의 다른 실시 예에 따른 액정 표시장치의 구동방법을 개략적으로 나타내는 파형도이고, 도 6은 본 발명의 다른 실시 예에 따른 액정 표시장치의 구동방법에 의해 표시부에 공급되는 화상 신호의 극성패턴을 나타내는 도면이다.
- <61> 도 5 및 도 6에 도시된 바와 같이 본 발명의 다른 실시 예에 따른 액정 표시장치 및 그의 구동방법은 데이터 라

도면

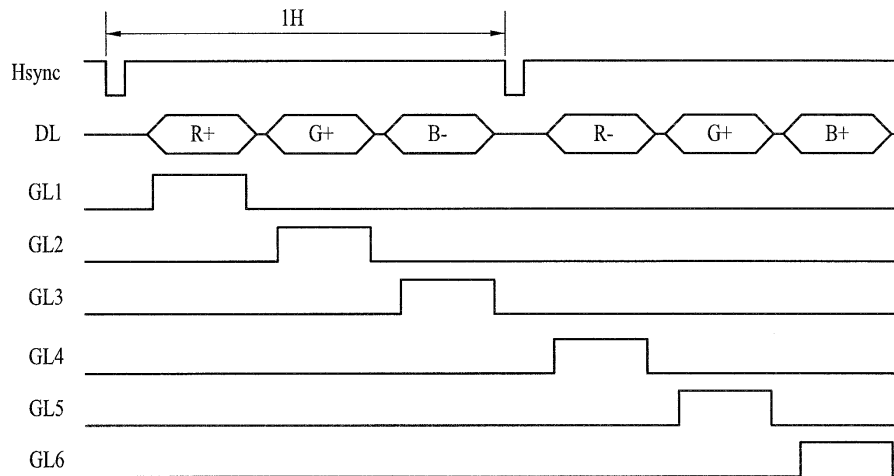
도면1



도면2



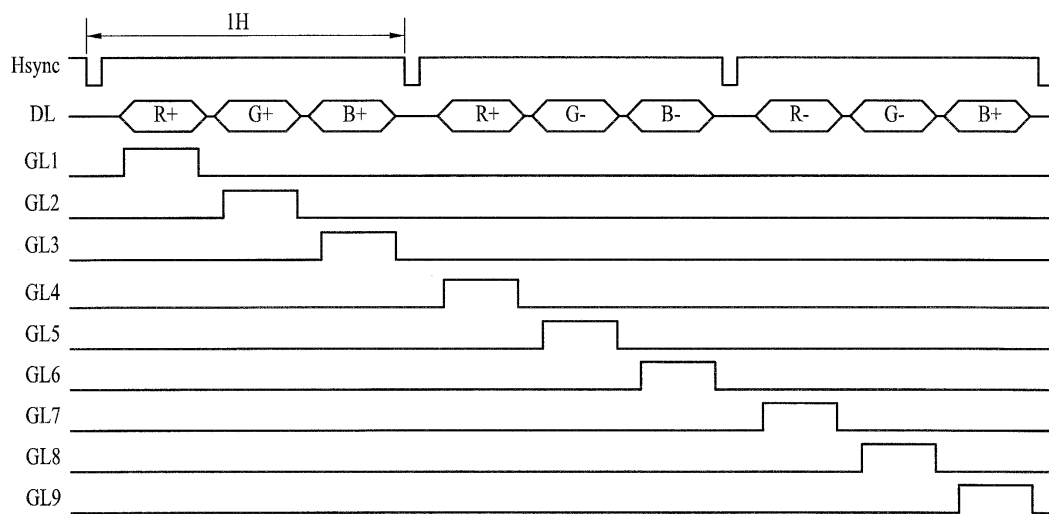
도면3



도면4

+	-	+	-	+	-
+	-	+	-	+	-
-	+	-	+	-	+
-	+	-	+	-	+
+	-	+	-	+	-
+	-	+	-	+	-
-	+	-	+	-	+
-	+	-	+	-	+
+	-	+	-	+	-
+	-	+	-	+	-

도면5



도면6

+	-	+	-	+	-
+	-	+	-	+	-
+	-	+	-	+	-
+	-	+	-	+	-
-	+	-	+	-	+
-	+	-	+	-	+
-	+	-	+	-	+
+	-	+	-	+	-
+	-	+	-	+	-