



(12)实用新型专利

(10)授权公告号 CN 207461118 U

(45)授权公告日 2018.06.08

(21)申请号 201721376524.6

(22)申请日 2017.10.24

(73)专利权人 王利宾

地址 062250 河北省沧州市献县乐寿镇农  
业小区10排1号

(72)发明人 王利宾

(74)专利代理机构 北京易光知识产权代理有限  
公司 11596

代理人 李韵

(51)Int.Cl.

A01K 5/00(2006.01)

A01K 5/02(2006.01)

A01K 7/02(2006.01)

(ESM)同样的发明创造已同日申请发明专利

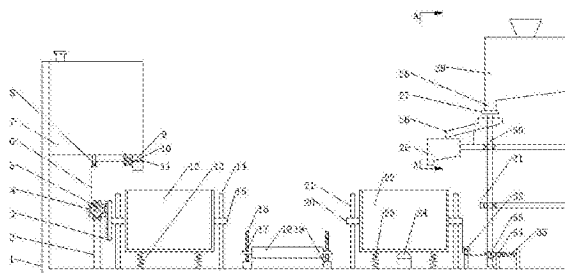
权利要求书2页 说明书4页 附图2页

(54)实用新型名称

一种畜牧业养殖用自动加水及加饲料设备

(57)摘要

本实用新型公开了一种畜牧业养殖用自动加水及加饲料设备,包括U型板、站立板、饮水槽、食槽、第一弹簧、第一齿条、第一齿轮、绕线轮、水箱、T型挡水板、第二弹簧、第一牵引绳、第三弹簧、饲料箱、挡料板、第二齿轮、第二齿条、第四弹簧、第二牵引绳、接料槽和混合箱,本实用新型设有饮水槽、第一齿条、第一齿轮、第一牵引绳、T型挡水板和第二弹簧,通过以上部件配合实现自动加水,设有食槽、第二牵引绳、第二齿条、第二齿轮、转轴和挡料板,能够实现自动加料,减轻了工作人员的劳动强度,设有第一电机和螺纹杆,能够调整站立板的高度,调到合适的高度,能够适用于不同种类,不同高度的牲畜,适用性强。



1. 一种畜牧业养殖用自动加水及加饲料设备,包括U型板(1)、水箱(7)、饮水槽(12)、站立板(18)、食槽(22)和饲料箱(29),其特征在于,所述U型板(1)底部上方设有站立板(18),所述站立板(18)左右两侧分别设有饮水槽(12)和食槽(22),饮水槽(12)底部两侧均固定有第一弹簧(13),第一弹簧(13)另一端与U型板(1)底部上表面固定连接,饮水槽(12)两侧壁中部均固定有第二固定块(15),第二固定块(15)上穿设有第一导向杆(14),饮水槽(12)左侧壁上的第二固定块(15)与第一齿条(3)固定连接,第一齿条(3)左侧设有第一齿轮(4),第一齿轮(4)与第一齿条(3)啮合,第一齿轮(4)的安装轴上安装有绕线轮(5),所述饮水槽(12)左上方设有水箱(7),水箱(7)右下部设有出水管(9),出水管(9)上水平穿设有T型挡水板(11),T型挡水板(11)的竖直板的右侧壁上部和下部均固定有第二弹簧(10),第二弹簧(10)另一端与出水管(9)连接,T型挡水板(11)的竖直板左侧板连接有第一牵引绳(6),第一牵引绳(6)另一端穿过第一定滑轮(8)并与绕线轮(5)连接,第一定滑轮(8)固定于水箱(7)底部,所述食槽(22)底部两侧与U型板(1)底部上表面之间连接有第三弹簧(23),食槽(22)两侧壁中部均固定有第三固定块(20),第三固定块(20)上穿设有第二导向杆(21),第二导向杆(21)固定于U型板(1)底部上表面,食槽(22)右上方设有饲料箱(29),饲料箱(29)共两个,饲料箱(29)底部右高左低倾斜设置,饲料箱(29)左下部设有出料管(28),出料管(28)下方设有挡料板(27),挡料板(27)固定于转轴(30)顶端,转轴(30)底端贯穿两块安装板(31)并与U型板(1)底部转动连接,转轴(30)与安装板(31)转动连接,转轴(30)下部安装有第二齿轮(33),第二齿轮(33)后方设有第二齿条(34),第二齿条(34)与第二齿轮(33)啮合,第二齿条(34)底部固定有第二滑块,第二滑块与U型板(1)底部滑动连接,第二齿条(34)右侧固定有第四弹簧(35),第四弹簧(35)另一端与固定板连接,第二齿条(34)左端固定有第二牵引绳,第二牵引绳另一端穿过第二定滑轮(32)并与食槽(22)右侧壁上的第三固定块(20)固定连接,所述挡料板(27)下方设有接料槽(26),接料槽(26)通过支杆固定有安装板(31)上,接料槽(26)左下方设有混合箱(25),混合箱(25)固定于安装板(31)左端。

2. 根据权利要求1所述的畜牧业养殖用自动加水及加饲料设备,其特征在于,所述站立板(18)两侧壁上均固定有第一固定块(17),第一固定块(17)上穿设有螺纹杆(16),螺纹杆(16)与第一固定块(17)螺纹连接,螺纹杆(16)底端通过联轴器与第一电机(19)的输出轴连接,第一电机(19)安装于U型板(1)底部上表面。

3. 根据权利要求1所述的畜牧业养殖用自动加水及加饲料设备,其特征在于,所述第一导向杆(14)固定于U型板(1)底部。

4. 根据权利要求1所述的畜牧业养殖用自动加水及加饲料设备,其特征在于,所述第一齿轮(4)与U型板(1)底部上表面之间连接有支撑板(2)。

5. 根据权利要求1所述的畜牧业养殖用自动加水及加饲料设备,其特征在于,所述水箱(7)左上部设有进水口。

6. 根据权利要求1所述的畜牧业养殖用自动加水及加饲料设备,其特征在于,所述T型挡水板(11)的竖直板顶端固定有第一滑块,第一滑块与水箱(7)底部滑动连接。

7. 根据权利要求1所述的畜牧业养殖用自动加水及加饲料设备,其特征在于,所述饲料箱(29)顶部中间设有进料斗。

8. 根据权利要求1所述的畜牧业养殖用自动加水及加饲料设备,其特征在于,所述混合箱(25)前端壁上安装有第二电机(36),第二电机(36)驱动连接搅拌轴(37),搅拌轴(37)后

端与混合箱(25)后侧内壁转动连接,搅拌轴(37)表面等距固定有多组搅拌杆(38),所述第二电机(36)与开关(24)电性连接,开关(24)固定于食槽(22)下方。

## 一种畜牧业养殖用自动加水及加饲料设备

### 技术领域

[0001] 本实用新型涉及畜牧业用设备技术领域,具体是一种畜牧业养殖用自动加水及加饲料设备。

### 背景技术

[0002] 畜牧业,是利用畜禽等已经被人类驯化的动物,或者鹿、麝、狐、貂、水獭、鹌鹑等野生动物的生理机能,通过人工饲养、繁殖,使其将牧草和饲料等植物能转变为动物能,以取得肉、蛋、奶、羊毛、山羊绒、皮张、蚕丝和药材等畜产品的生产部门。区别于自给自足家畜饲养,畜牧业的主要特点是集中化、规模化、并以营利为生产目的。畜牧业是人类与自然界进行物质交换的极重要环节。畜牧业是农业的组成部分之一,与种植业并列为农业生产的两大支柱。

[0003] 畜禽在喂养的过程中,需要耗费大量的人力物力给其喂食、喂水,现在的饮水设备及喂食设备,一般不同时具有自动加水或加饲料的功能,这就给工人人员造成了很大的困扰,增加了工作人员的劳动量,同时工作效率低。

### 实用新型内容

[0004] 本实用新型的目的在于提供一种畜牧业养殖用自动加水及加饲料设备,以解决上述背景技术中提出的问题。

[0005] 为实现上述目的,本实用新型提供如下技术方案:

[0006] 一种畜牧业养殖用自动加水及加饲料设备,包括U型板、水箱、饮水槽、站立板、食槽和饲料箱,所述U型板底部上方设有站立板,所述站立板左右两侧分别设有饮水槽和食槽,饮水槽底部两侧均固定有第一弹簧,第一弹簧另一端与U型板底部上表面固定连接,饮水槽两侧壁中部均固定有第二固定块,第二固定块上穿设有第一导向杆,饮水槽左侧壁上的第二固定块与第一齿条固定连接,第一齿条左侧设有第一齿轮,第一齿轮与第一齿条啮合,第一齿轮的安装轴上安装有绕线轮,所述饮水槽左上方设有水箱,水箱右下部设有出水管,出水管上水平穿设有T型挡水板,T型挡水板的竖直板的右侧壁上部和下部均固定有第二弹簧,第二弹簧另一端与出水管连接,T型挡水板的竖直板左侧板连接有第一牵引绳,第一牵引绳另一端穿过第一定滑轮并与绕线轮连接,第一定滑轮固定于水箱底部,所述食槽底部两侧与U型板底部上表面之间连接有第三弹簧,食槽两侧壁中部均固定有第三固定块,第三固定块上穿设有第二导向杆,第二导向杆固定于U型板底部上表面,食槽右上方设有饲料箱,饲料箱共两个,饲料箱底部右高左低倾斜设置,饲料箱左下部设有出料管,出料管下方设有挡料板,挡料板固定于转轴顶端,转轴底端贯穿两块安装板并与U型板底部转动连接,转轴与安装板转动连接,转轴下部安装有第二齿轮,第二齿轮后方设有第二齿条,第二齿条与第二齿轮啮合,第二齿条底部固定有第二滑块,第二滑块与U型板底部滑动连接,第二齿条右侧固定有第四弹簧,第四弹簧另一端与固定板连接,第二齿条左端固定有第二牵引绳,第二牵引绳另一端穿过第二定滑轮并与食槽右侧壁上的第三固定块固定连接,所述挡

料板下方设有接料槽,接料槽通过支杆固定有安装板上,接料槽左下方设有混合箱,混合箱固定于安装板左端。

[0007] 作为本实用新型进一步的方案:所述站立板两侧壁上均固定有第一固定块,第一固定块上穿设有螺纹杆,螺纹杆与第一固定块螺纹连接,螺纹杆底端通过联轴器与第一电机的输出轴连接,第一电机安装于U型板底部上表面。

[0008] 作为本实用新型进一步的方案:所述第一导向杆固定于U型板底部。

[0009] 作为本实用新型进一步的方案:所述第一齿轮与U型板底部上表面之间连接有支撑板。

[0010] 作为本实用新型进一步的方案:所述水箱左上部设有进水口。

[0011] 作为本实用新型进一步的方案:所述T型挡水板的竖直板顶端固定有第一滑块,第一滑块与水箱底部滑动连接。

[0012] 作为本实用新型进一步的方案:所述饲料箱顶部中间设有进料斗。

[0013] 作为本实用新型进一步的方案:所述混合箱前端壁上安装有第二电机,第二电机驱动连接搅拌轴,搅拌轴后端与混合箱后侧内壁转动连接,搅拌轴表面等距固定有多组搅拌杆,所述第二电机与开关电性连接,开关固定于食槽下方。

[0014] 与现有技术相比,本实用新型的有益效果是:本实用新型设有饮水槽、第一齿条、第一齿轮、第一牵引绳、T型挡水板和第二弹簧,通过以上部件配合实现自动加水,设有食槽、第二牵引绳、第二齿条、第二齿轮、转轴和挡料板,能够实现自动加料,减轻了工作人员的劳动强度,设有第一电机和螺纹杆,能够调整站立板的高度,调到合适的高度,能够适用于不同种类,不同高度的牲畜,适用性强。

## 附图说明

[0015] 图1为畜牧业养殖用自动加水及加饲料设备的结构示意图。

[0016] 图2为图1中的A-A剖视图。

[0017] 图3为畜牧业养殖用自动加水及加饲料设备中混合箱的结构示意图。

[0018] 图中:1-U型板、2-支撑板、3-第一齿条、4-第一齿轮、5-绕线轮、6-第一牵引绳、7-水箱、8-第一定滑轮、9-出水管、10-第二弹簧、11-T型挡水板、12-饮水槽、13-第一弹簧、14-第一导向杆、15-第二固定块、16-螺纹杆、17-第一固定块、18-站立板、19-第一电机、20-第三固定块、21-第二导向杆、22-食槽、23-第三弹簧、24-开关、25-混合箱、26-接料槽、27-挡料板、28-出料管、29-饲料箱、30-转轴、31-安装板、32-第二定滑轮、33-第二齿轮、34-第二齿条、35-第四弹簧、36-第二电机、37-搅拌轴、38-搅拌杆。

## 具体实施方式

[0019] 下面将结合本实用新型实施例中的附图,对本实用新型实施例中的技术方案进行清楚、完整地描述,显然,所描述的实施例仅仅是本实用新型一部分实施例,而不是全部的实施例。基于本实用新型中的实施例,本领域普通技术人员在没有做出创造性劳动前提下所获得的所有其他实施例,都属于本实用新型保护的范围。

[0020] 请参阅图1~3,本实用新型实施例中,一种畜牧业养殖用自动加水及加饲料设备,包括U型板1、水箱7、饮水槽12、站立板18、食槽22和饲料箱29,所述U型板1底部上方设有站

立板18,站立板18两侧壁上均固定有第一固定块7,第一固定块7上穿设有螺纹杆16,螺纹杆16与第一固定块7螺纹连接,螺纹杆16底端通过联轴器与第一电机19的输出轴连接,第一电机19安装于U型板1底部上表面,所述站立板18左右两侧分别设有饮水槽12和食槽22,饮水槽12底部两侧均固定有第一弹簧13,第一弹簧13另一端与U型板1底部上表面固定连接,饮水槽12两侧壁中部均固定有第二固定块15,第二固定块15上穿设有第一导向杆14,第一导向杆14固定于U型板1底部,饮水槽12左侧壁上的第二固定块15与第一齿条3固定连接,第一齿条3左侧设有第一齿轮4,第一齿轮4与第一齿条3啮合,第一齿轮4与U型板1底部上表面之间连接有支撑板2,第一齿轮4的安装轴上安装有绕线轮5,所述饮水槽12左上方设有水箱7,水箱7左上部设有进水口,水箱7右下部设有出水管9,出水管9上水平穿设有T型挡水板11,T型挡水板11的竖直板的右侧壁上部和下部均固定有第二弹簧10,第二弹簧10另一端与出水管9连接,T型挡水板11的竖直板顶端固定有第一滑块,第一滑块与水箱7底部滑动连接,T型挡水板11的竖直板左侧板连接有第一牵引绳6,第一牵引绳6另一端穿过第一定滑轮8并与绕线轮5连接,第一定滑轮8固定于水箱7底部,当饮水槽12内的水减少时,在第一弹簧13的弹力作用下,带动饮水槽12向上运动,饮水槽12左侧第二固定块15带动第一齿条3向上运动,第一齿条3通过第一齿轮4带动绕线轮5转动,绕线轮5将第一牵引绳6卷起,第一牵引绳6带动T型挡水板11向左运动,将出水管9打开,水箱7内的水补充到饮水槽12内,随着水不断加入,饮水槽12向下运动,第一齿条3向下运动,第一齿条3通过第一齿轮4带动绕线轮5反转,第一牵引绳6被放卷,在第二弹簧10的弹力作用下,T型挡水板11向右运动,将出水管9封闭,停止出水,完成自动加水,所述食槽22底部两侧与U型板1底部上表面之间连接有第三弹簧23,食槽22两侧壁中部均固定有第三固定块20,第三固定块20上穿设有第二导向杆21,第二导向杆21固定于U型板1底部上表面,食槽22右上方设有饲料箱29,饲料箱29共两个,饲料箱29顶部中间设有进料斗,饲料箱29底部右高左低倾斜设置,饲料箱29左下部设有出料管28,出料管28下方设有挡料板27,挡料板27固定于转轴30顶端,转轴30底端贯穿两块安装板31并与U型板1底部转动连接,转轴30与安装板31转动连接,转轴30下部安装有第二齿轮33,第二齿轮33后方设有第二齿条34,第二齿条34与第二齿轮33啮合,第二齿条34底部固定有第二滑块,第二滑块与U型板1底部滑动连接,第二齿条34右侧固定有第四弹簧35,第四弹簧35另一端与固定板连接,第二齿条34左端固定有第二牵引绳,第二牵引绳另一端穿过第二定滑轮32并与食槽22右侧壁的第三固定块20固定连接,所述挡料板27下方设有接料槽26,接料槽26通过支杆固定有安装板31上,接料槽26左下方设有混合箱25,混合箱25固定于安装板31左端,混合箱25前端壁上安装有第二电机36,第二电机36驱动连接搅拌轴37,搅拌轴37后端与混合箱25后侧内壁转动连接,搅拌轴37表面等距固定有多组搅拌杆38,所述第二电机36与开关24电性连接,开关24固定于食槽22下方,当食槽22内饲料减少时,在第三弹簧23的弹力作用下,食槽22向上运动,食槽22右侧壁上的第三固定块20拉动第二牵引绳,第二牵引绳带动第二齿条34向左运动,第二齿条34通过第二齿轮33带动转轴30转动,转轴30带动挡料板27转动一定角度,此时两个饲料箱29底部的出料管28均打开,两个饲料箱29内的饲料经过接料槽26落入混料箱25内,当食槽22向上运动与开关24分离时,第二电机36通电,第二电机36带动搅拌轴37转动,搅拌轴37带动搅拌杆38转动,对饲料进行搅拌混合,混合后的饲料落入食槽22内,食槽22逐渐下降,在第四弹簧35拉力作用下,第二齿条34向右运动,第二齿条34通过齿轮33带动转轴30回转,转轴30带动挡料板27转动将出料管28封闭,停止

出料,同时食槽22底部与开关24接触,第二电机36停止搅拌,完成自动加料,当不同种类,不同高度的牲畜饮水或吃食时,控制第一电机19,第一电机19带动螺纹杆16转动,螺纹杆16通过与第一固定块17配合带动站立板18上升或下降,调到合适的高度,能够适用于不同种类,不同高度的牲畜,适用性强。

[0021] 本实用新型的工作原理是:本实用新型在使用时,当不同种类,不同高度的牲畜饮水或吃食时,控制第一电机19,第一电机19带动螺纹杆16转动,螺纹杆16通过与第一固定块17配合带动站立板18上升或下降,调到合适的高度,能够适用于不同种类,不同高度的牲畜,适用性强,随着饮水槽12内的水减少时,在第一弹簧13的弹力作用下,带动饮水槽12向上运动,饮水槽12左侧第二固定块15带动第一齿条3向上运动,第一齿条3通过第一齿轮4带动绕线轮5转动,绕线轮5将第一牵引绳6卷起,第一牵引绳6带动T型挡水板11向左运动,将出水管9打开,水箱7内的水补充到饮水槽12内,随着水不断加入,饮水槽12向下运动,第一齿条3向下运动,第一齿条3通过第一齿轮4带动绕线轮5反转,第一牵引绳6被放卷,在第二弹簧10的弹力作用下,T型挡水板11向右运动,将出水管9封闭,停止出水,完成自动加水,随着食槽22内饲料减少时,在第三弹簧23的弹力作用下,食槽22向上运动,食槽22右侧壁上的第三固定块20拉动第二牵引绳,第二牵引绳带动第二齿条34向左运动,第二齿条34通过第二齿轮33带动转轴30转动,转轴30带动挡料板27转动一定角度,此时两个饲料箱29底部的出料管28均打开,两个饲料箱29内的饲料经过接料槽26落入混料箱25内,当食槽22向上运动与开关24分离时,第二电机36通电,第二电机36带动搅拌轴37转动,搅拌轴37带动搅拌杆38转动,对饲料进行搅拌混合,混合后的饲料落入食槽22内,食槽22逐渐下降,在第四弹簧35拉力作用下,第二齿条34向右运动,第二齿条34通过齿轮33带动转轴30回转,转轴30带动挡料板27转动将出料管28封闭,停止出料,同时食槽22底部与开关24接触,第二电机36停止搅拌,完成自动加料,方便实用,自动化程度高,减轻了工人的劳动强度,提高了工作效率。

[0022] 对于本领域技术人员而言,显然本实用新型不限于上述示范性实施例的细节,而且在不背离本实用新型的精神或基本特征的情况下,能够以其他的具体形式实现本实用新型。因此,无论从哪一点来看,均应将实施例看作是示范性的,而且是非限制性的,本实用新型的范围由所附权利要求而不是上述说明限定,因此旨在将落在权利要求的等同要件的含义和范围内的所有变化囊括在本实用新型内。不应将权利要求中的任何附图标记视为限制所涉及的权利要求。

[0023] 此外,应当理解,虽然本说明书按照实施方式加以描述,但并非每个实施方式仅包含一个独立的技术方案,说明书的这种叙述方式仅仅是为清楚起见,本领域技术人员应当将说明书作为一个整体,各实施例中的技术方案也可以经适当组合,形成本领域技术人员可以理解的其他实施方式。

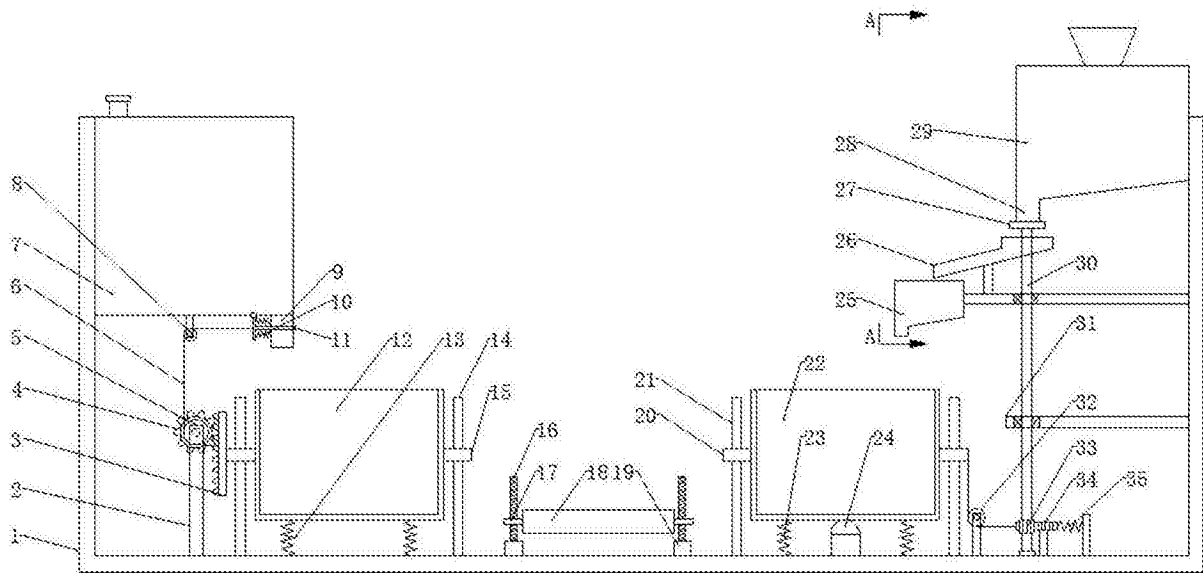


图1

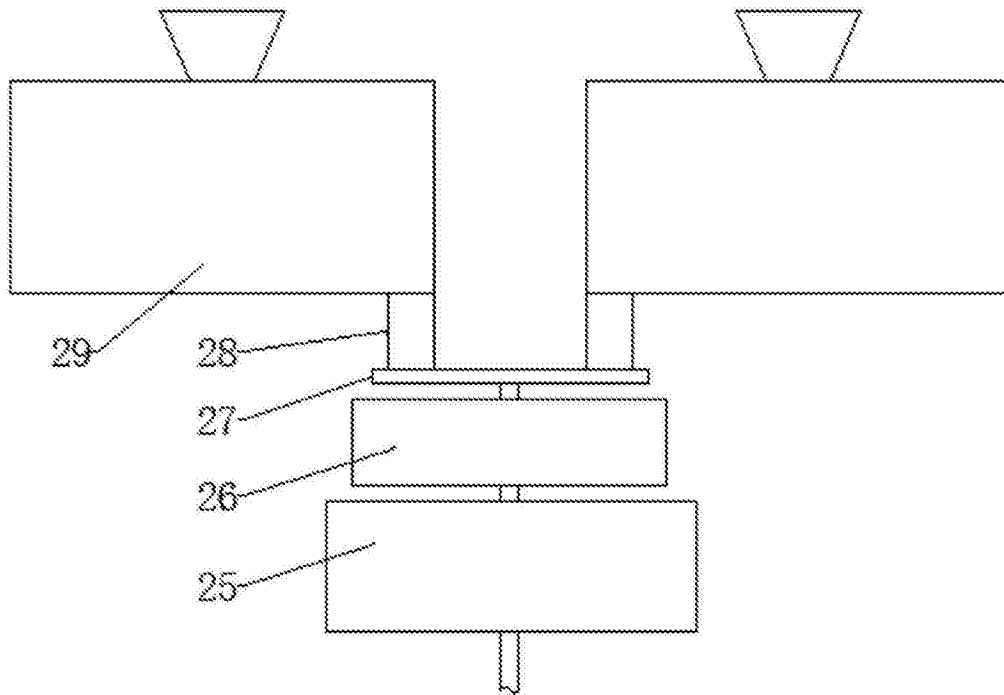


图2



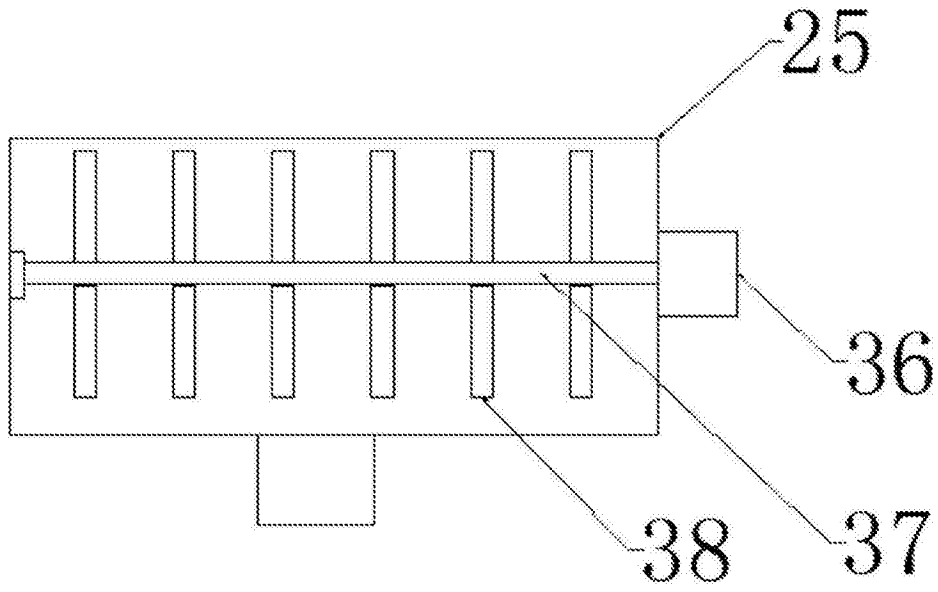


图3