



(12) 实用新型专利

(10) 授权公告号 CN 203424515 U

(45) 授权公告日 2014. 02. 12

(21) 申请号 201320463435. 0

(22) 申请日 2013. 08. 01

(73) 专利权人 平湖市立志轻工产品设计服务所
地址 314200 浙江省嘉兴市平湖市当湖街道
金湖小区 1 幢前营业房东起第 4 间

(72) 发明人 彭连英

(51) Int. Cl.

A45C 13/36 (2006. 01)

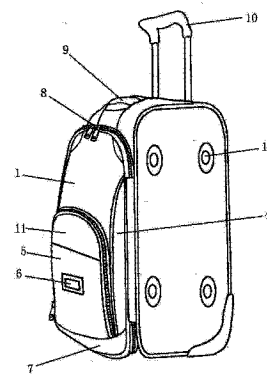
权利要求书1页 说明书3页 附图5页

(54) 实用新型名称

一种有左加固皮的拉杆箱

(57) 摘要

本实用新型公开了一种有左加固皮的拉杆箱,箱子的前面之左部纵向装左保护皮、右部纵向装右保护皮;箱子的前面之下部、于左、右保护皮之间装有下列袋;下凸袋的正前面之上部装包面布、中部装插袋;箱子的前面之下部横向装有下列遮盖布;箱子的前面之四个边上装长拉链,使箱子的前面之四个边分别与后方箱体的四个边相应连接;箱体上面中部横向装提把;提把后方装拉杆,拉杆插座与箱体下面装的底座及箱体骨架相应连接;整个箱子的后面之上部横向装后加固布;后加固布下方横向开暗袋的袋口;箱体左面之中部横向装左加固皮;左加固皮中部横向装侧提把;箱体右面装垫脚;底座下装轮子与撑脚。



1. 一种有左加固皮的拉杆箱,包括拉杆和箱子,其特征在于箱子的前面(1)之左部纵向安装有左保护皮(3);在箱子的前面(1)之右部纵向安装有右保护皮(4);在箱子的前面(1)之下部、于左、右保护皮之间安装有下凸袋(5),下凸袋(5)的袋口开在其左、上、右三个面上,下凸袋(5)的袋口上安装有下拉链;在下凸袋(5)的正前面之上部安装有包面布(11);在下凸袋(5)的正前面之中部安装有插袋(6);在箱子的前面(1)之下部横向安装有一块下遮盖布(7),下遮盖布(7)的左、下、右三个边分别与箱子的前面(1)之左、下、右三个边相应连接,下遮盖布(7)的上边分别与左保护皮(3)的下边和右保护皮(4)的下边相应连接,下遮盖布(7)的上边托着并连接下凸袋(5)的底部;在箱子的前面(1)之左、上、右、下四个边上安装有长拉链(8);依靠长拉链(8),箱子的前面(1)之左、上、右、下四个边分别与后方箱体的左、上、右、下四个边相应连接;箱子的前面(1)与长拉链(8)以及箱体包围成内部的箱腔;箱体具有左面、上面、右面、下面和后面;在箱体的上面之中部安装有提把(9),提把(9)横向设置;提把(9)的后方安装拉杆(10),拉杆(10)是具有左、右双插杆的拉杆、插在下方的拉杆插座内,拉杆插座与箱体下面安装的底座(20)连接,拉杆插座与底座(20)都与箱体的骨架相应连接;拉杆(10)与拉杆插座的后方是整个箱子的后面(15);在整个箱子的后面(15)之上部横向安装有后加固布(16);在整个箱子的后面(15)之上部、于后加固布(16)的下方横向开有暗袋的袋口(17),暗袋的袋口(17)上安装有暗袋拉链,与暗袋的袋口(17)连接的暗袋的袋囊藏在整个箱子的后面(15)之背部;箱体的左面之中部横向安装有左加固皮(13);在左加固皮(13)的中部横向安装有侧提把(14);箱体的右面安装有垫脚(12),垫脚(12)有四只,前、后、上、下分布;箱体的下面装有底座(20),底座(20)下装有两只轮子(19)与两只撑脚(18);在底座(20)下的前部、于左、右二个地方各安装一只撑脚(18);在底座(20)下的后部、于左、右二处地方各安装一只轮子(19);轴与轴承相应安装在轮子(19)上与底座(20)上。

2. 根据权利要求1所述的一种有左加固皮的拉杆箱,其特征在于所述的下拉链为单头拉链;插袋(6)的面是透明的;长拉链(8)为双头拉链;长拉链(8)的右侧、其中间一段的连接是由布条来始终连接的,其上段部分与下段部分是靠长拉链(8)来连接的;箱腔内后部、并于拉杆插座的前方装一块箱腔后布,箱腔后布遮着拉杆插座;暗袋拉链为单头拉链。

一种有左加固皮的拉杆箱

技术领域

[0001] 本实用新型属于一种旅行用的拉杆箱,具体来说是一种有左加固皮的拉杆箱,可以轻松地拖拉着整个箱子行走。

背景技术

[0002] 通常的拉杆箱结构单调,款式单一、呆板,有的拉杆箱只能拉,不能提,因为它只有拉杆,没有提把;而且往往是拉杆箱上的箱袋少、容量小,因而可装的东西不多;还有拉杆箱的面料色彩单调不美观,缺少时代气息;有的拉杆箱功能少、不牢固、使用不方便;为增加拉杆箱的实用性,促使拉杆箱多款式、多结构、使用方便,形成丰富多彩的拉杆箱产品,需要设计出拉杆箱新式样。

发明内容

[0003] 本实用新型的目的是提供一种有左加固皮的拉杆箱,它具有新款式、新结构,既能拉,又能提,它不但有拉杆,而且有提把;拉杆箱上的箱袋多、容量大,因而可装的东西多;还有拉杆箱的结构独特,有左加固皮,牢固结实,面料色彩美观,增加了拉杆箱的实用性,使用方便,时尚美观;克服了已有技术中拉杆箱结构单调,款式单一、呆板,箱袋少、容量小,功能少、不牢固、使用不方便;色彩单调不美观,缺少时代气息,用料、设计不讲究的不足与缺陷。

[0004] 技术方案:一种有左加固皮的拉杆箱,包括拉杆和箱子,其特征在于箱子的前面之左部纵向安装有左保护皮;在箱子的前面之右部纵向安装有右保护皮;在箱子的前面之下部、并于左、右保护皮之间安装有下凸袋,下凸袋的袋口开在其左、上、右三个面上,下凸袋的袋口上安装有下拉链,下拉链可以为单头拉链;在下凸袋的正前面之上部安装有包面布;在下凸袋的正前面之中部安装有插袋,插袋的面可以是透明的,插袋内可以插入名片、小卡片等;在箱子的前面之下部横向安装有一块下遮盖布,下遮盖布的左、下、右三个边分别与箱子的前面之左、下、右三个边相应连接,下遮盖布的上边分别与左保护皮的下边和右保护皮的下边相应连接,下遮盖布的上边托着并连接下凸袋的底部;在箱子的前面之左、上、右、下四个边上安装有长拉链,长拉链可以为双头拉链;依靠长拉链,箱子的前面之左、上、右、下四个边分别与后方箱体的左、上、右、下四个边相应连接;箱子的前面与长拉链以及箱体包围成内部的箱腔,箱腔内可以放东西;长拉链的拉开,可将东西放进箱腔内或从箱腔内取出东西,长拉链的合上,可将箱腔封口、保护了箱腔内的东西;还可在长拉链的右侧、其中间一段的连接是由布条来始终连接的,只有其上段部分与下段部分是靠长拉链来连接或打开的;箱体具有左面、上面、右面、下面和后面;在箱体的上面之中部安装有提把,提把横向设置,提把可以为软提把,提把可以被人手提着拉杆箱行走;提把的后方安装拉杆;拉杆拉上来或压下去,拉杆是具有左、右双插杆的拉杆、插在下方的拉杆插座内,拉杆插座与箱体下面安装的底座连接,拉杆插座与底座都与箱体的骨架相应连接;拉杆与拉杆插座的后方是箱体的后面即是整个箱子的后面,拉杆插座是通过箱腔内后部、才与箱体下面安装的底座

连接的,为了整洁与美观起见,还可在箱腔内后部、并于拉杆插座的前方装一块箱腔后布,箱腔后布遮着拉杆插座;在整个箱子的后面之上部横向安装有后加固布;在整个箱子的后面之上部、并于后加固布的下方横向开有暗袋的袋口,暗袋的袋口上安装有暗袋拉链,暗袋拉链可以为单头拉链,与暗袋的袋口连接的暗袋的袋囊藏在整个箱子的后面之背部;箱体的左面之中部横向安装有左加固皮;在左加固皮的中部横向安装有侧提把,侧提把可以为软提把,侧提把可以被人侧提着箱子行走;箱体的右面安装有垫脚,垫脚可以有四只,前、后、上、下分布,当箱子侧放时,由垫脚支撑着;箱体的下面装有底座,底座下装有两只轮子与两只撑脚;在底座下的前部、于左、右二个地方各安装一只撑脚;在底座下的后部、于左、右二处地方各安装一只轮子;轴与轴承相应安装在轮子上与底座上;箱子面料可以染上紫色、橙色等。

[0005] 本实用新型的优点是:一种有左加固皮的拉杆箱,具有拉杆箱的新结构、新功能与新款式、新式样,非常实用,使用方便,美观大方,它既能拉,又能提,它不但有拉杆,而且有提把;拉杆箱上的箱袋多、容量大,因而可装的东西多;还有拉杆箱结构独特,有左加固皮,牢固结实,箱子的面料色彩美观;可以满足不同层次人群的需求,丰富了日常生活用品,给人们的日常生活尤其是旅游、出差带来方便。

附图说明

- [0006] 图 1 一种有左加固皮的拉杆箱之结构示意图
[0007] 图 2 一种有左加固皮的拉杆箱之正面的结构示意图
[0008] 图 3 一种有左加固皮的拉杆箱之左侧面结构的示意图
[0009] 图 4 一种有左加固皮的拉杆箱之背后面结构的示意图
[0010] 图 5 一种有左加固皮的拉杆箱之底部结构示意图

具体实施方式

[0011] 下面结合附图详述本实用新型:

[0012] 一种有左加固皮的拉杆箱,包括拉杆和箱子,其特征在于箱子的前面 1 之左部纵向安装有左保护皮 3;在箱子的前面 1 之右部纵向安装有右保护皮 4;在箱子的前面 1 之下部、并于左、右保护皮之间安装有下凸袋 5,下凸袋 5 的袋口开在其左、上、右三个面上,下凸袋 5 的袋口上安装有下拉链,下拉链为单头拉链;在下凸袋 5 的正前面之上部安装有包面布 11;在下凸袋 5 的正前面之中部安装有插袋 6,插袋 6 的面是透明的,插袋 6 内可以插入名片、小卡片等;在箱子的前面 1 之下部横向安装有一块下遮盖布 7,下遮盖布 7 的左、下、右三个边分别与箱子的前面 1 之左、下、右三个边相应连接,下遮盖布 7 的上边分别与左保护皮 3 的下边和右保护皮 4 的下边相应连接,下遮盖布 7 的上边托着并连接下凸袋 5 的底部;在箱子的前面 1 之左、上、右、下四个边上安装有长拉链 8,长拉链 8 为双头拉链;依靠长拉链 8,箱子的前面 1 之左、上、右、下四个边分别与后方箱体的左、上、右、下四个边相应连接;箱子的前面 1 与长拉链 8 以及箱体包围成内部的箱腔,箱腔内可以放东西;长拉链 8 的拉开,可将东西放进箱腔内或从箱腔内取出东西,长拉链 8 的合上,可将箱腔封口、保护了箱腔内的东西;还在长拉链 8 的右侧、其中间一段的连接是由布条来始终连接的,只有其上段部分与下段部分是靠长拉链 8 来连接或打开的;箱体具有左面、上面、右面、下面和后面;

在箱体的上面之中部安装有提把 9, 提把 9 横向设置, 提把 9 为软提把, 提把 9 可以被人手提着拉杆箱行走; 提把 9 的后方安装拉杆 10; 拉杆 10 拉上来或压下去, 拉杆 10 是具有左、右双插杆的拉杆、插在下方的拉杆插座内, 拉杆插座与箱体下面安装的底座 20 连接, 拉杆插座与底座 20 都与箱体的骨架相应连接; 拉杆 10 与拉杆插座的后方是箱体的后面即是整个箱子的后面 15, 拉杆插座是通过箱腔内后部、才与箱体下面安装的底座 20 连接的, 为了整洁与美观起见, 还在箱腔内后部、并于拉杆插座的前方装一块箱腔后布, 箱腔后布遮着拉杆插座; 在整个箱子的后面 15 之上部横向安装有后加固布 16; 在整个箱子的后面 15 之上部、并于后加固布 16 的下方横向开有暗袋的袋口 17, 暗袋的袋口 17 上安装有暗袋拉链, 暗袋拉链为单头拉链, 与暗袋的袋口 17 连接的暗袋的袋囊藏在整个箱子的后面 15 之背部; 箱体的左面之中部横向安装有左加固皮 13; 在左加固皮 13 的中部横向安装有侧提把 14, 侧提把 14 为软提把, 侧提把 14 可以被侧提着箱子行走; 箱体的右面安装有垫脚 12, 垫脚 12 有四只, 前、后、上、下分布, 当箱子侧放时, 由垫脚 12 支撑着; 箱体的下面装有底座 20, 底座 20 下装有两只轮子 19 与两只撑脚 18; 在底座 20 下的前部、于左、右二个地方各安装一只撑脚 18; 在底座 20 下的后部、于左、右二处地方各安装一只轮子 19; 轴与轴承相应安装在轮子 19 上与底座 20 上; 箱子面料染上紫色。

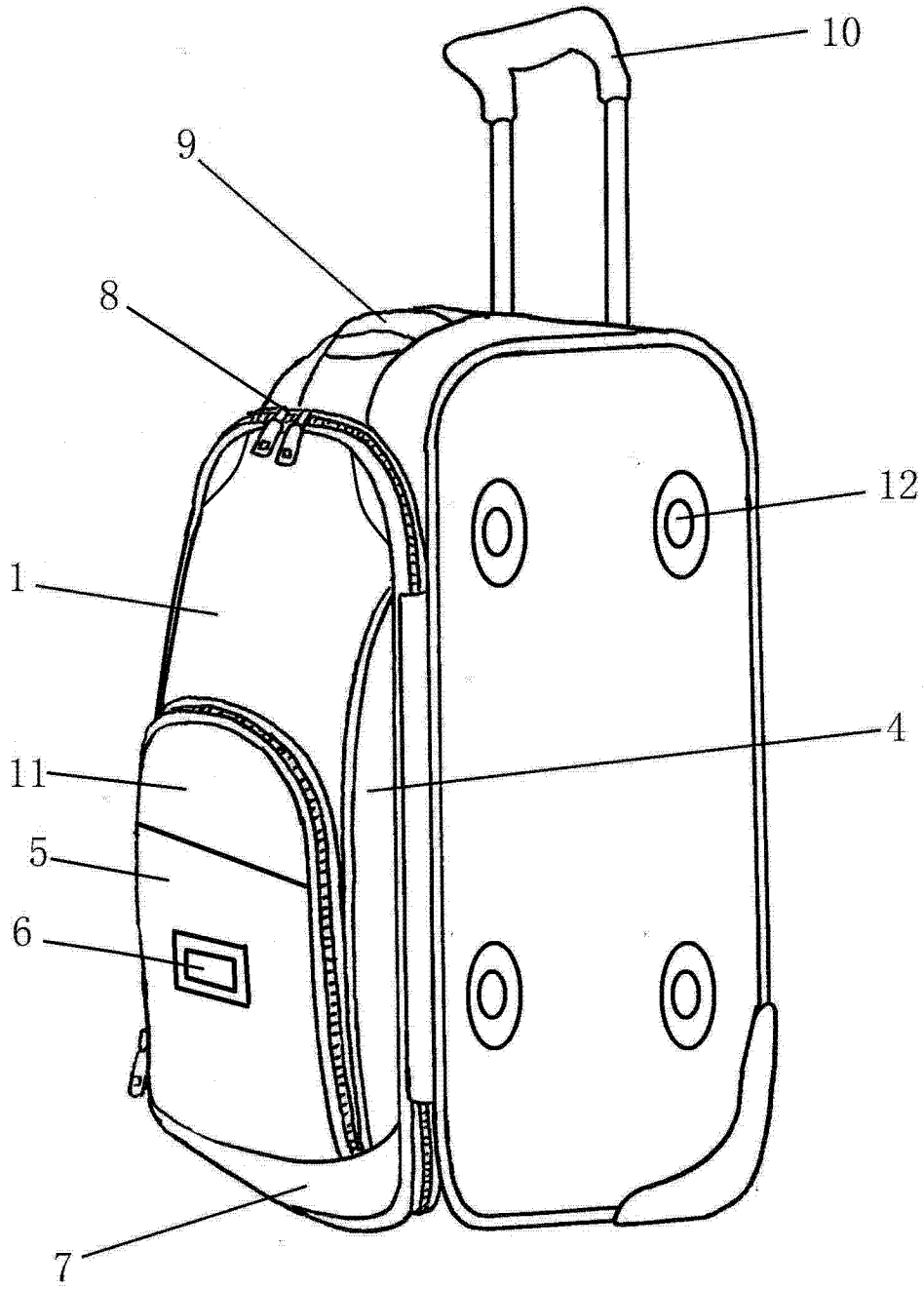


图 1

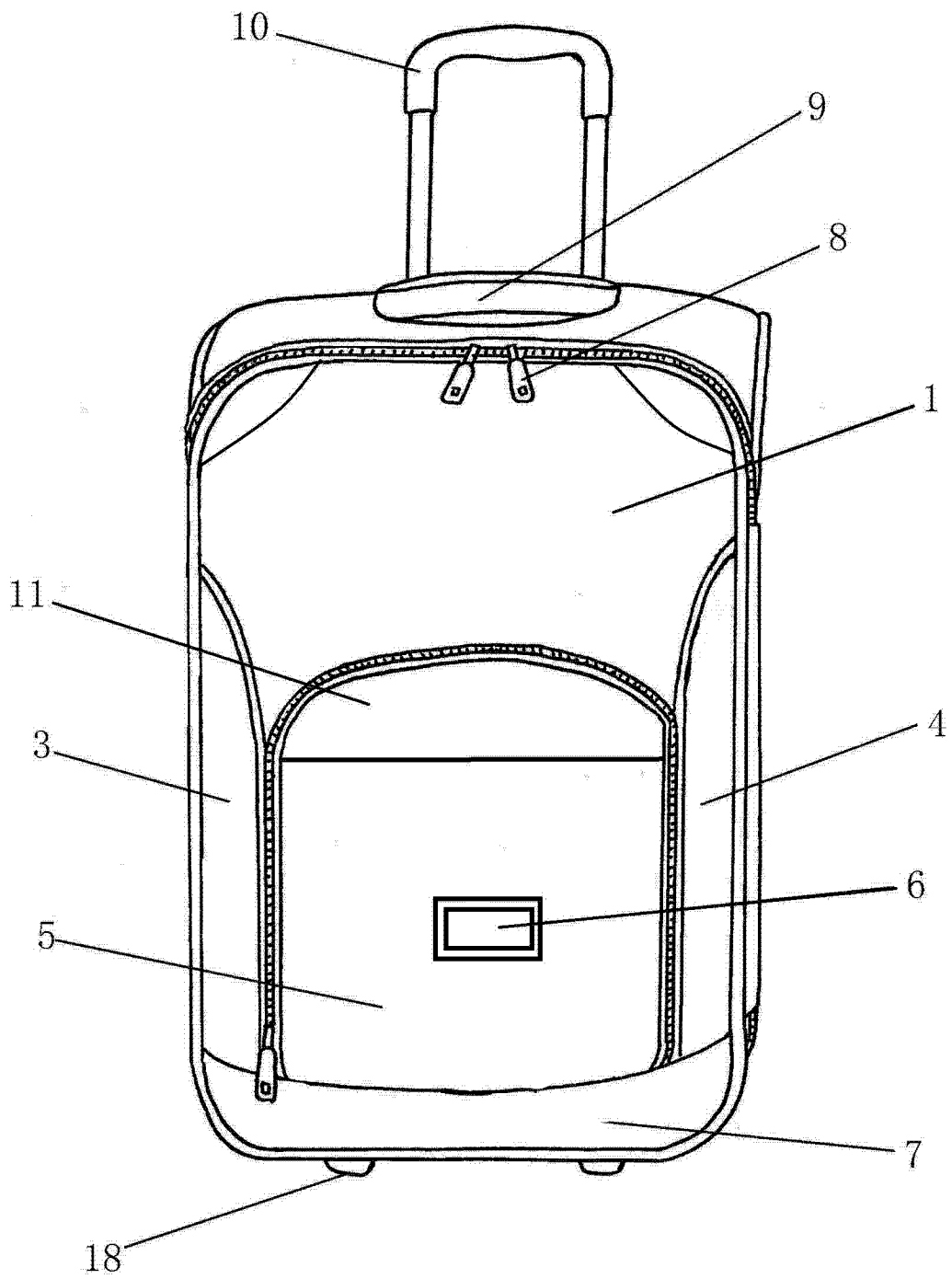


图 2

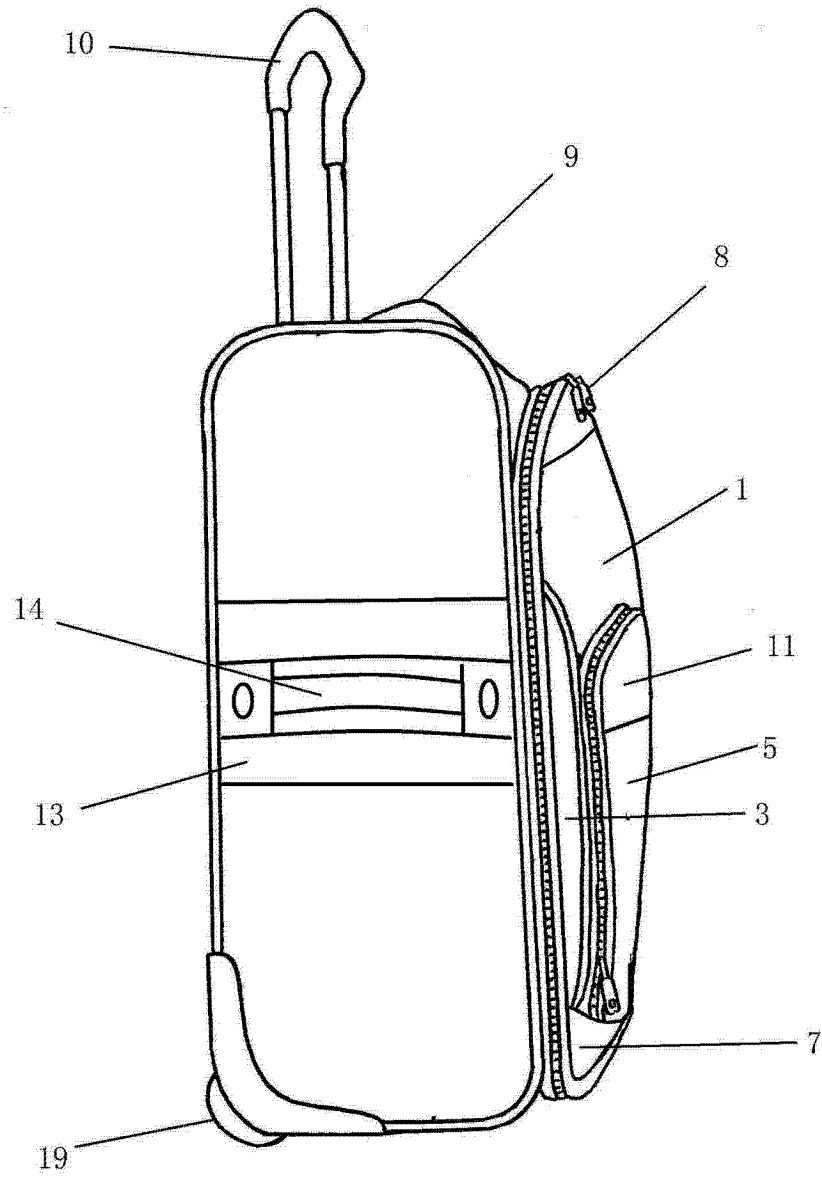


图 3

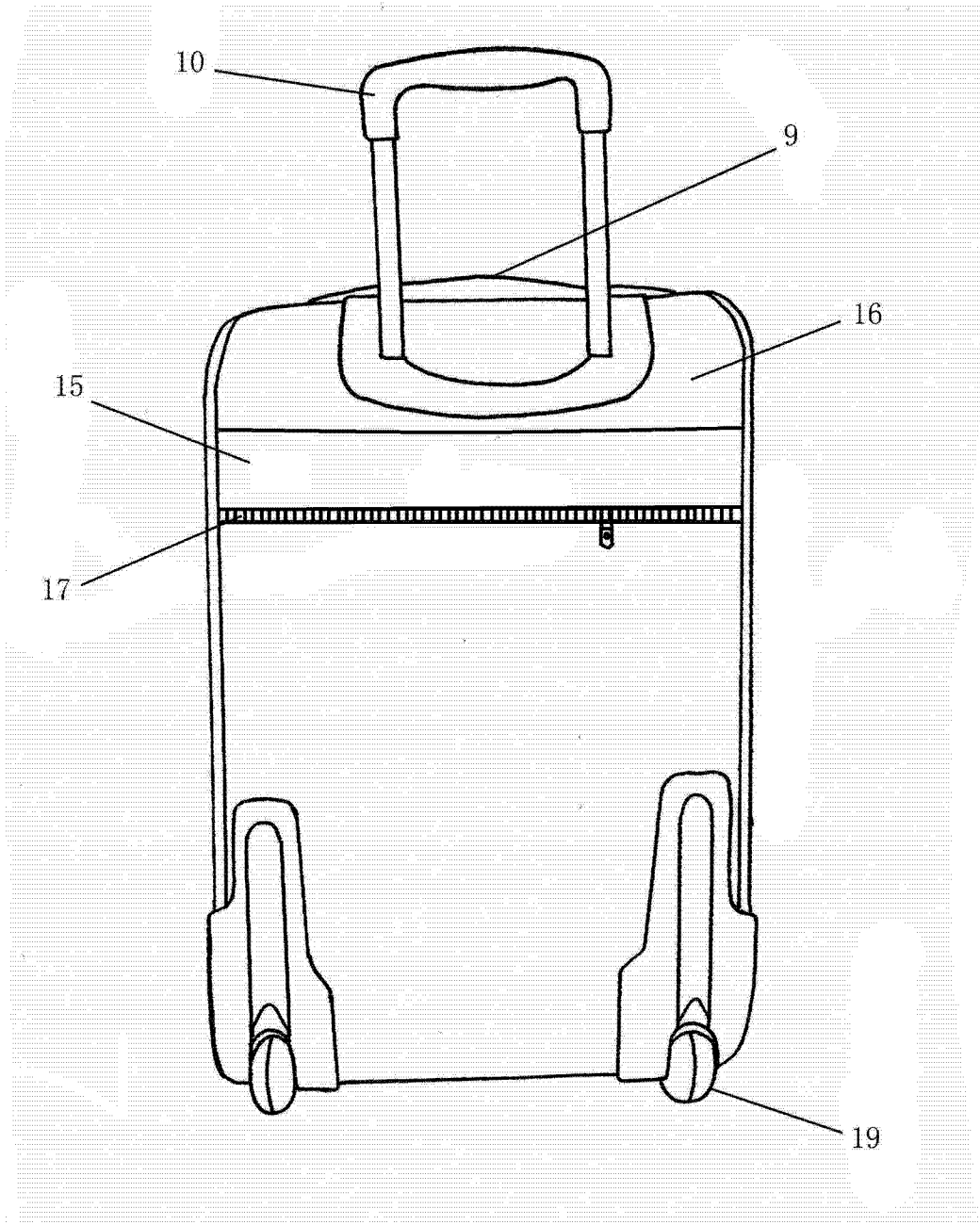


图 4

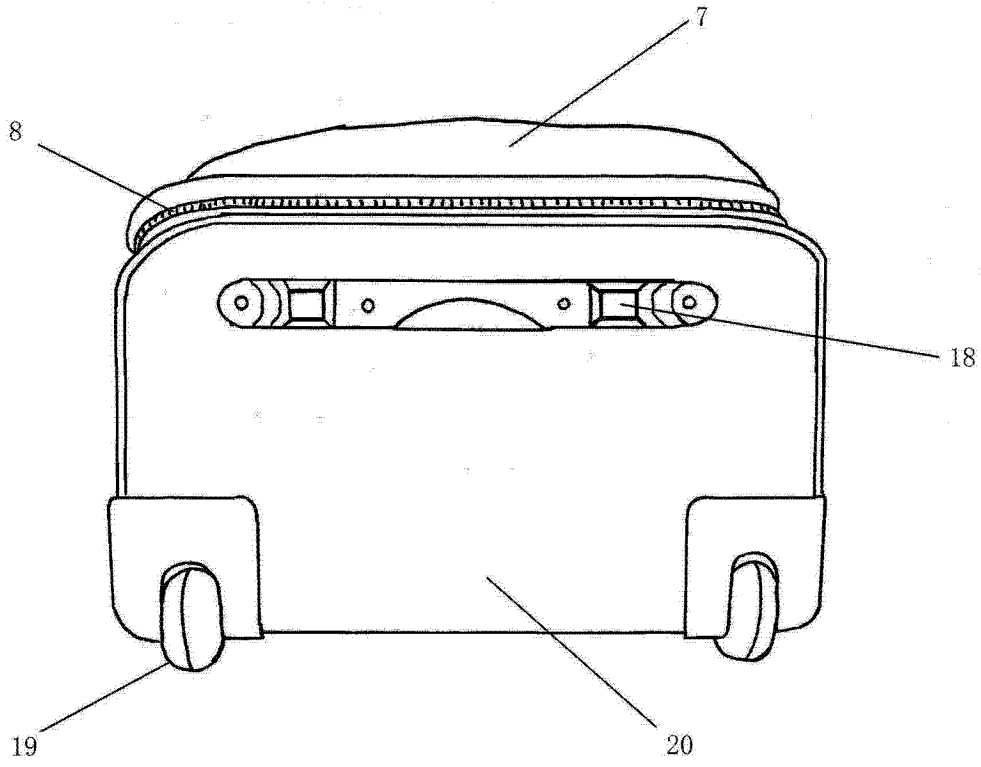


图 5