



(12) 实用新型专利

(10) 授权公告号 CN 203060034 U

(45) 授权公告日 2013. 07. 17

(21) 申请号 201320053935. 7

(22) 申请日 2013. 01. 21

(73) 专利权人 孙谦

地址 272000 山东省兖州市人民医院

(72) 发明人 孙谦

(51) Int. Cl.

A61F 9/007(2006. 01)

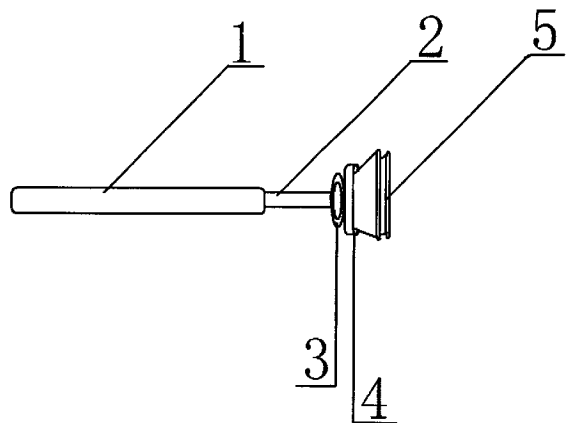
权利要求书1页 说明书1页 附图1页

(54) 实用新型名称

眼睑翻转器

(57) 摘要

眼睑翻转器,属于医疗用具技术领域。本实用新型的技术方案是:包括手柄和支臂,其特征是在支臂前端设有转轴,转轴上设有条形卡槽,条形卡槽内设有弹力夹。本实用新型结构简单,在给病人进行眼科检查时操作简便,且能够避免造成交叉感染,减轻了医务人员的工作难度。



1. 眼睑翻转器,包括手柄(1)和支臂(2),其特征是:在支臂(2)前端设有转轴(3),转轴(3)上设有条形卡槽(4),条形卡槽(4)内设有弹力夹(5)。

眼睑翻转器

[0001] 技术领域：本实用新型属于医疗用具技术领域，具体地讲是一种眼睑翻转器。

[0002] 背景技术：目前，临床上在给病人进行眼科检查时，一般是用手指直接翻转眼睑，这样操作十分麻烦，且反复操作，很容易造成病人之间交叉感染，给医务人员增加了工作难度。

[0003] 发明内容：本实用新型的目的是提供一种在给病人进行眼科检查时操作简便，且能够避免造成交叉感染的眼睑翻转器。

[0004] 本实用新型的技术方案是：包括手柄和支臂，其特征是在支臂前端设有转轴，转轴上设有条形卡槽，条形卡槽内设有弹力夹。

[0005] 本实用新型的有益效果是：本实用新型结构简单，在给病人进行眼科检查时操作简便，且能够避免造成交叉感染，减轻了医务人员的工作难度。

[0006] 附图说明：附图 1 为本实用新型的结构示意图。

[0007] 图中 1、手柄，2、支臂，3、转轴，4、条形卡槽，5、弹力夹。

[0008] 具体实施方式：包括手柄 1 和支臂 2，其特征是在支臂 2 前端设有转轴 3，转轴 3 上设有条形卡槽 4，条形卡槽 4 内设有弹力夹 5。在给病人进行眼科检查时，手握支臂 2，弹力夹 5 夹持眼睑即可。

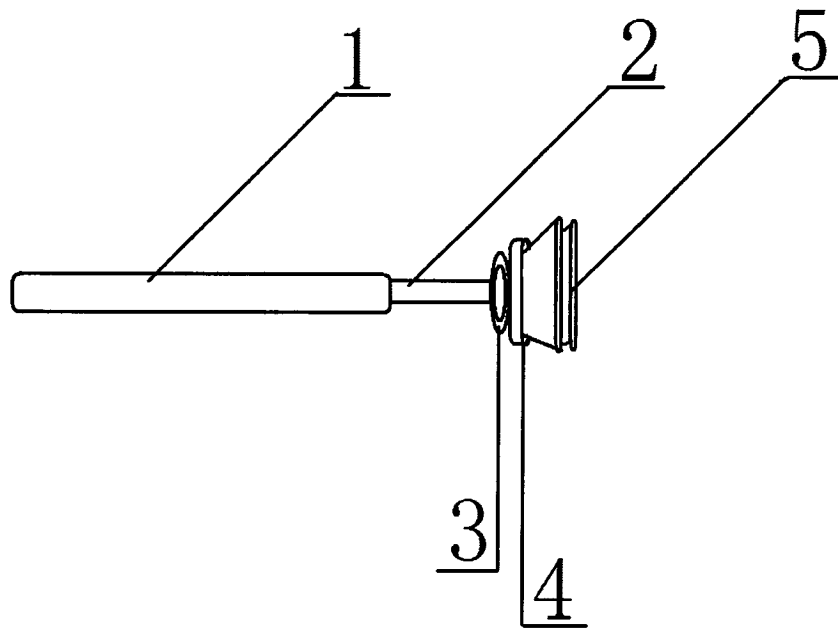


图 1