



(12) 实用新型专利

(10) 授权公告号 CN 212591370 U

(45) 授权公告日 2021.02.26

(21) 申请号 202021129655.6

(22) 申请日 2020.06.20

(73) 专利权人 广州市海纳展览展示器材有限公司

地址 510000 广东省广州市白云区大源北路百足桥10号B2栋

(72) 发明人 樊刚

(51) Int. Cl.

A47F 5/16 (2006.01)

A47F 5/10 (2006.01)

A47F 11/10 (2006.01)

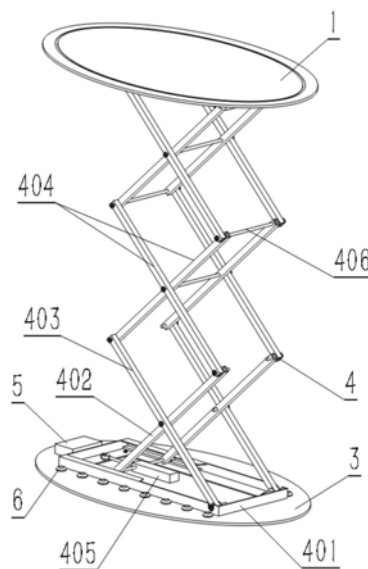
权利要求书1页 说明书2页 附图3页

(54) 实用新型名称

一种便携式折叠发光灯箱展示台

(57) 摘要

本实用新型涉及一种便携式折叠发光灯箱展示台。采用的技术方案是：包括顶板、展示幕布、底板、升降架、电源、灯。本实用新型实现了整个展示台可折叠，利用了立体展示的方式，扩大了广告展示面积，并且借助设置在内部的灯使展示台更加亮化，能够更好的凸显展示内容并吸引大众目光，整个展示台可自由展开或折叠，使用方便且便于收纳搬运，适用于地摊商户及各类展览会。



1. 一种便携式折叠发光灯箱展示台,其特征在于,包括顶板(1)、底板(3),所述顶板(1)及所述底板(3)分别通过螺钉固定安装在升降架(4)的上下端,所述顶板(1)与所述底板(3)的边缘处固定连接展示幕布(2),所述展示幕布(2)包覆在所述顶板(1)和所述底板(3)整个边缘处且将所述升降架(4)围在中间位置,所述升降架(4)周边在所述底板(3)上表面上固定安装有灯(6),所述灯(6)与电源(5)电性连接,所述电源(5)固定在所述底板(3)上。

2. 根据权利要求1所述的一种便携式折叠发光灯箱展示台,其特征在于:所述升降架(4)包括分别固定连接在所述顶板(1)和所述底板(3)上的两个连接框架(401),所述连接框架(401)一端的两侧分别通过销轴转动连接在两根固定基础连杆(403)的端部,所述固定基础连杆(403)中间位置通过销轴与活动基础连杆(402)的中间位置转动连接,所述固定基础连杆(403)的另一端通过销轴与中部连杆(404)的端部转动连接,所述活动基础连杆(402)的下端安装有滚轮(408)并滚动配合安装在所述连接框架(401)的滑槽中,所述活动基础连杆(402)的上端通过销轴与另外的一根所述中部连杆(404)的端部转动连接,两根所述中部连杆(404)的中间位置通过销轴转动连接,相同的,所述活动基础连杆(402)、所述固定基础连杆(403)、所述中部连杆(404)相互转动连接,位于所述连接框架(401)两侧的相互平行的两组所述活动基础连杆(402)之间及两组所述中部连杆(404)之间转动连接有连接拉杆(406),所述活动基础连杆(402)上安装有所述滚轮(408)的一端的所述连接拉杆(406)中部固定连接有气弹簧安装座(405),所述气弹簧安装座(405)中固定安装有气弹簧(407),所述气弹簧(407)的伸缩端伸出所述气弹簧安装座(405)并固定连接在所述连接框架(401)上,所述气弹簧(407)选用平衡式气弹簧。

3. 根据权利要求1所述的一种便携式折叠发光灯箱展示台,其特征在于:所述顶板(1)及所述底板(3)大小及形状相同。

4. 根据权利要求1所述的一种便携式折叠发光灯箱展示台,其特征在于:所述展示幕布(2)选用高清数码热转印的广告幕布。

一种便携式折叠发光灯箱展示台

技术领域

[0001] 本实用新型属于广告展示设备领域,涉及一种便携式折叠发光灯箱展示台。

背景技术

[0002] 目前市场的广告展示板、商品展示架种类繁多,功能和实用性各不相同,各商户为了更好宣传自己产品吸引顾客,也会采用多种方式来展示广告语或展示自己的产品,但现有产品中,像广告板只能进行平面展示,而一些展示架、广告架都又体积较大,难以携带搬运,并不能很好的进行广告展示或满足地摊商户及各类展会的使用需要。

实用新型内容

[0003] 鉴于现有技术中所存在的问题,本实用新型公开了一种便携式折叠发光灯箱展示台,采用的技术方案是,包括顶板、底板,所述顶板及所述底板分别通过螺钉固定安装在升降架的上下端,所述顶板与所述底板的边缘处固定连接展示幕布,所述展示幕布包覆在所述顶部和所述底板整个边缘处且将所述升降架围在中间位置,所述升降架周边在所述底板上表面上固定安装有灯,所述灯与电源电性连接,所述电源固定在所述底板上。

[0004] 作为本实用新型的一种优选方案,所述升降架包括分别固定连接在所述顶板和所述底板上的两个连接框架,所述连接框架一端的两侧分别通过销轴转动连接在两根固定基础连杆的端部,所述固定基础连杆中间位置通过销轴与活动基础连杆的中间位置转动连接,所述固定基础连杆的另一端通过销轴与中部连杆的端部转动连接,所述活动基础连杆的下端安装有滚轮并滚动配合安装在所述连接框架的滑槽中,所述活动基础连杆的上端通过销轴与另外的一根所述中部连杆的端部转动连接,两根所述中部连杆的中间位置通过销轴转动连接,相同的,所述活动基础连杆、所述固定基础连杆、所述中部连杆相互转动连接,位于所述连接框架两侧的相互平行的两组所述活动基础连杆之间及两组所述中部连杆之间转动连接有连接拉杆,所述活动基础连杆上安装有所述滚轮的一端的所述连接拉杆中部固定连接有所述气弹簧安装座,所述气弹簧安装座中固定安装有气弹簧,所述气弹簧的伸缩端伸出所述气弹簧安装座并固定连接在所述连接框架上,所述气弹簧选用平衡式气弹簧。

[0005] 作为本实用新型的一种优选方案,所述顶板及所述底板大小及形状相同。

[0006] 作为本实用新型的一种优选方案,所述展示幕布选用高清数码热转印的广告幕布。

[0007] 本实用新型的有益效果:本实用新型实现了整个展示台可折叠,利用了立体展示的方式,扩大了广告展示面积,并且借助设置在内部的灯使展示台更加亮化,能够更好的凸显展示内容并吸引大众目光,整个展示台可自由展开或折叠,使用方便且便于收纳搬运,适用于地摊商户及各类展览展会。

附图说明

[0008] 图1为本实用新型的组合单元结构示意图;

[0009] 图2为本实用新型的吊臂装置结构局部剖视图；

[0010] 图3为本实用新型的气弹簧安装座部位局部剖视图。

[0011] 图中：1-顶板、2-展示幕布、3-底板、4-升降架、401-连接框架、402-活动基础连杆、403-固定基础连杆、404-中部连杆、405-气弹簧安装座、406-连接拉杆、407-气弹簧、408-滚轮、5-电源、6-灯。

具体实施方式

[0012] 实施例1

[0013] 如图1至图3所示，本实用新型所述的一种便携式折叠发光灯箱展示台，采用的技术方案是，包括顶板1、底板3，所述顶板1及所述底板3分别通过螺钉固定安装在升降架4的上下端，所述顶板1与所述底板3的边缘处固定连接展示幕布2，所述展示幕布2包覆在所述顶部1和所述底板3整个边缘处且将所述升降架4围在中间位置，所述升降架4周边在所述底板3上表面上固定安装有灯6，所述灯6与电源5电性连接，所述电源5固定在所述底板3上。

[0014] 所述升降架4包括分别固定连接在所述顶板1和所述底板3上的两个连接框架401，所述连接框架401一端的两侧分别通过销轴转动连接在两根固定基础连杆403的端部，所述固定基础连杆403中间位置通过销轴与活动基础连杆402的中间位置转动连接，所述固定基础连杆403的另一端通过销轴与中部连杆404的端部转动连接，所述活动基础连杆402的下端安装有滚轮408并滚动配合安装在所述连接框架401的滑槽中，所述活动基础连杆402的上端通过销轴与另外一根所述中部连杆404的端部转动连接，两根所述中部连杆404的中间位置通过销轴转动连接，相同的，所述活动基础连杆402、所述固定基础连杆403、所述中部连杆404相互转动连接，位于所述连接框架401两侧的相互平行的两组所述活动基础连杆402之间及两组所述中部连杆404之间转动连接有连接拉杆406，所述活动基础连杆402上安装有滚轮408的一端的所述连接拉杆406中部固定连接气弹簧安装座405，所述气弹簧安装座405中固定安装有气弹簧407，所述气弹簧407的伸缩端伸出所述气弹簧安装座405并固定连接在所述连接框架401上，所述气弹簧407选用平衡式气弹簧。

[0015] 所述顶板1及所述底板3大小及形状相同。

[0016] 所述展示幕布2选用高清数码热转印的广告幕布。

[0017] 本实用新型的工作原理：本实用新型不用时处于折叠状态，需要使用时手动拉动顶板1和底板3，然后升降架4伸展延长，利用气弹簧407的自由伸缩平衡稳定功能，使整个升降架4伸展后可以处于稳定伸展状态，从而将展示幕布2完全撑开，然后通电便可点亮灯6，灯光从展示幕布2内侧照亮整个展示幕布2，形成较好的广告展示效果。需要收纳折叠时只需断电，并按压顶板1便可使气弹簧407收缩，从而使升降架4折叠收紧，操作方便。

[0018] 本文中未详细说明的部件及电路部分为现有技术。

[0019] 上述虽然对本实用新型的具体实施例作了详细说明，但是本实用新型并不限于上述实施例，在本领域普通技术人员所具备的知识范围内，还可以在不脱离本实用新型宗旨的前提下做出各种变化，而不具备创造性劳动的修改或变形仍在本实用新型的保护范围之内。

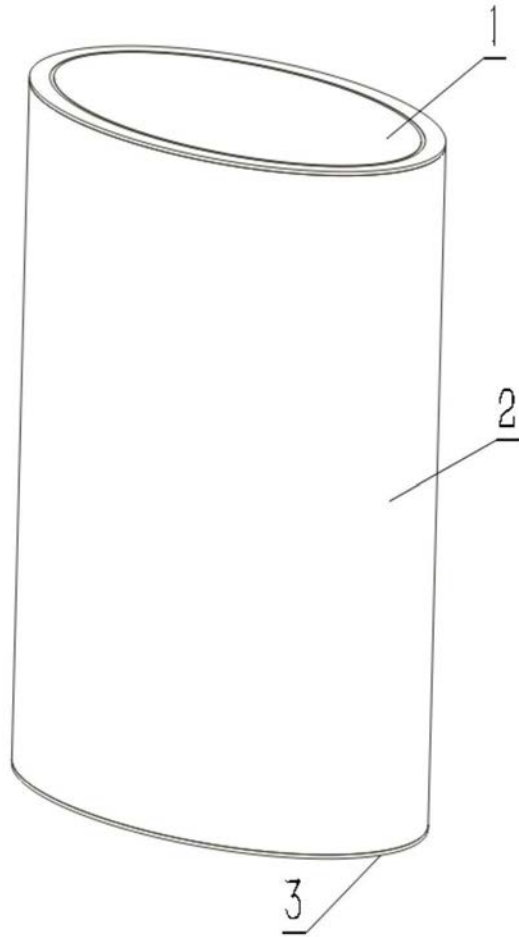


图1

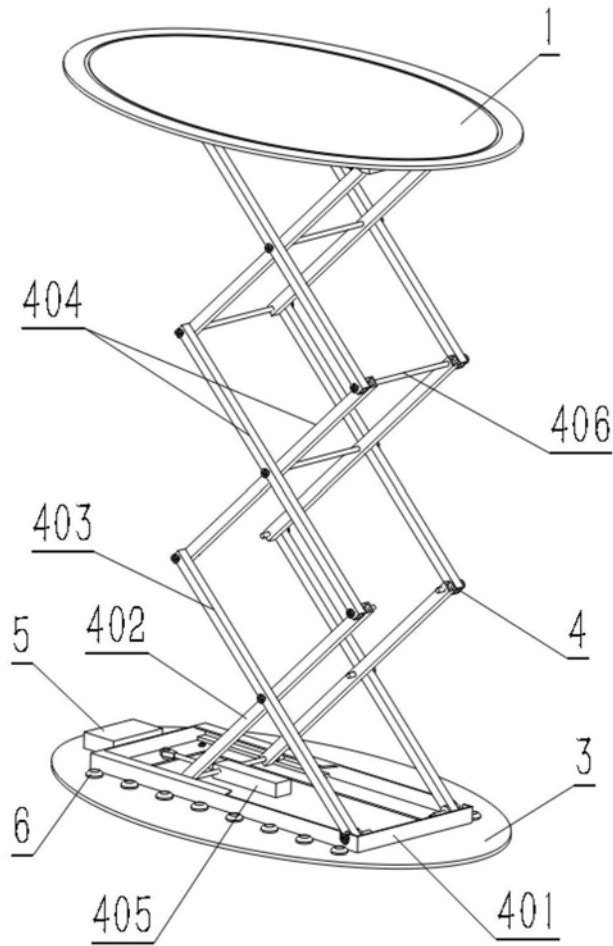


图2

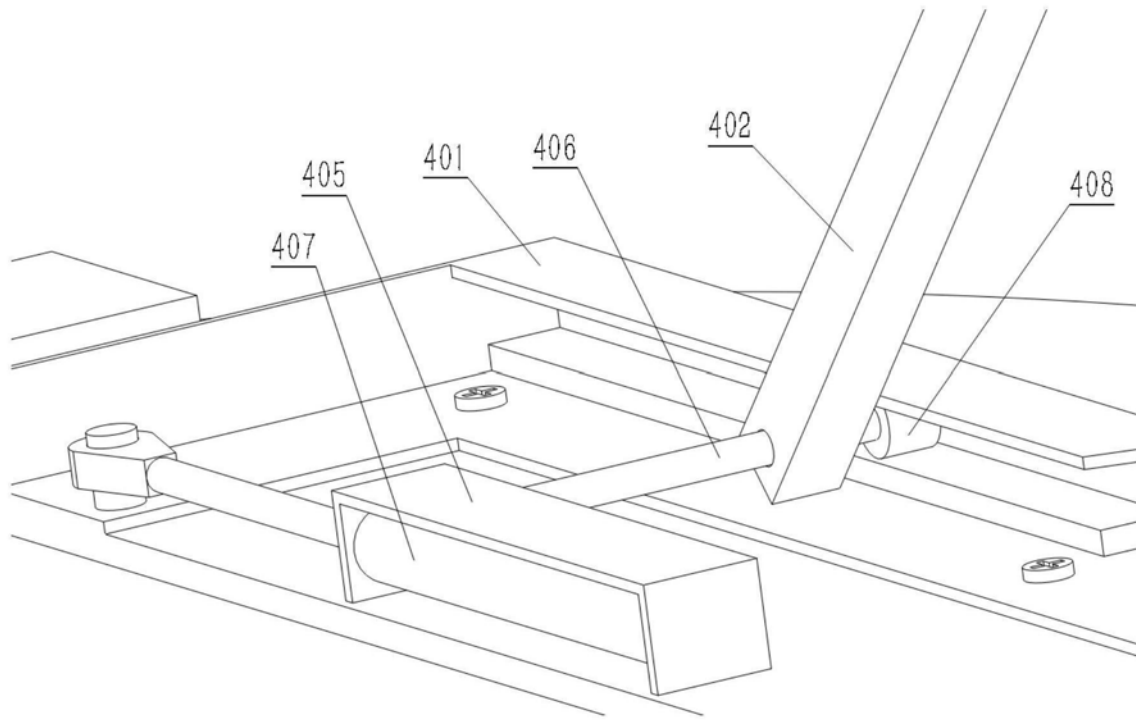


图3