



(12)发明专利

(10)授权公告号 CN 104840131 B

(45)授权公告日 2017.05.24

(21)申请号 201510252092.7

(22)申请日 2015.05.18

(65)同一申请的已公布的文献号

申请公布号 CN 104840131 A

(43)申请公布日 2015.08.19

(73)专利权人 朱增伟

地址 233600 安徽省亳州市涡阳县公吉寺  
镇小马庄64号

(72)发明人 朱增伟

(51)Int.Cl.

A47K 7/04(2006.01)

A47K 3/28(2006.01)

A61H 23/02(2006.01)

审查员 王雪梅

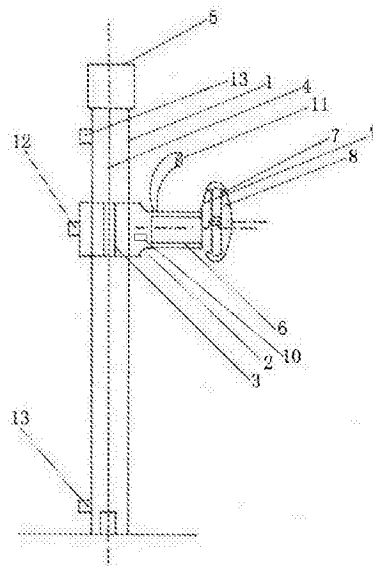
权利要求书1页 说明书2页 附图1页

(54)发明名称

自动搓澡按摩机

(57)摘要

用一根截面为C形的滑轨,下端固定在浴室地面上;从C形滑轨上端套装上有C形滑孔的臂形滑块;臂形滑块中间有丝母;丝母内有丝杠;丝杠由滑轨顶端的微型减速电机带动,臂形滑块上有曲柄电机、圆盘、乳胶液囊、乳胶套、淋浴喷头、电磁阀和控制开关,在搓澡按摩时它可在人身体上作打圆圈轨迹运动的搓澡动作,当站在侧面时又成了可消除疲劳的振动按摩器;在搓澡和按摩时它柔软安全舒服,对人体皮肤不损伤。



1. 自动搓澡按摩机,它包括:滑轨、滑块、丝杠、丝母、丝杠电机、曲柄电机、限位开关、圆盘、乳胶液囊、淋浴喷头、电磁阀、控制开关,其特征是:用一根截面为C形的滑轨(1),下端固定在浴室地面上;从C形滑轨(1)上端套装上有C形滑孔的臂形滑块(2);臂形滑块(2)中间有丝母(3);丝母(3)内有丝杠(4);丝杠(4)由滑轨顶端的丝杠电机(5)带动;滑轨上部和下部分别有限位开关(13);臂形滑块(2)内装有带曲柄的曲柄电机(6);曲柄电机(6)的曲柄上套有圆盘(7);圆盘(7)外固定有乳胶液囊(8),乳胶液囊(8)上有向外周延伸的乳胶套(9),乳胶套(9)套在臂形滑块(2)上;臂形滑块(2)中间上面有淋浴喷头(11)和淋浴喷头(11)插孔;在淋浴喷头(11)的水管上有电磁阀(12);有控制丝杠电机(5)、曲柄电机(6)和淋浴电磁阀(12)电源的控制开关(10);丝杠电机(5)和曲柄电机(6)为微型减速电机,控制开关(10)为轻触防水开关,该搓澡按摩机的电源为安全电压。

2. 根据权利要求1所述的自动搓澡按摩机,其特征在于乳胶液囊(8)是在乳胶皮囊内密封有液体。

## 自动搓澡按摩机

### 技术领域

[0001] 本发明属于洗浴用具技术领域,涉及一种搓澡机,特别是一种自动搓澡按摩机。

### 背景技术

[0002] 目前,使用的搓澡机一般分为四类,第一类是上下运动搓澡,如CN102715859A;第二类横向左右运动搓澡;第三类是旋转运动搓澡,如CN102715859A的转动搓头;第四类搓澡机如CN1723829A是在人身上刚性地打圆圈搓澡的运动轨迹;由于搓澡巾是固定在运动的硬质搓板、搓头或搓架上,所以它不柔软易损伤皮肤,它的按摩功能是另外一套电磁驱动装置带动的,所以它结构繁杂,且有转动的曲轴露在外,很容易缠住女性的头发,有很严重的安全隐患;还有一种充液按摩装置,如CN10199149A,它需要一控制装置来控制液囊内的液体流动即充入和排出才能起到按摩作用;CN220838Y是一种手动洗澡装置,它不能够实现自动搓澡和自动按摩。

### 发明内容

[0003] 本发明要解决的技术问题是提供一种功能效果更优越的能在人身上作柔性打圆圈搓澡的运动轨迹的自动搓澡按摩机,它质地柔软,搓澡时舒服不易损伤皮肤,且具有可消除疲劳的按摩功能。

[0004] 本发明采取的技术方案是:用一根截面为C形的滑轨,下端固定在浴室地面上;从C形滑轨上端套装上有C形滑孔的臂形滑块;臂形滑块中间有丝母;丝母内有丝杠;丝杠由滑轨顶端的微型减速电机(以下简称丝杠电机)带动;滑轨上部和下部分别有限位开关;臂形滑块内装有带曲柄的微型减速电机(以下简称曲柄电机);曲柄电机的曲柄上套有圆盘;圆盘外固定有乳胶液囊,乳胶液囊上有向外周延伸成乳胶套套在臂形滑块上;臂形滑块中间上面有淋浴喷头和喷头插孔;在淋浴喷头的水管上有电磁阀;有控制丝杠电机、曲柄电机和淋浴电磁阀电源的控制开关;控制开关为轻触防水开关,该搓澡按摩机的电源为安全电压。

[0005] 以上所述的乳胶液囊,其特征是,在乳胶液囊内密封有液体。

[0006] 采用以上技术方案后,由于是用一根截面为C形的滑轨,与两根滑轨相比,它减少了占用面积和空间,且节省材料;由于丝母和丝杠是在C形滑轨内部,且C形滑轨的开口部位是在滑轨的背部,所以它不会缠到人的头发,安全性高;由于该搓澡按摩机的搓头是乳胶液囊,所以在搓澡和按摩时它柔软舒服有弹性,不损伤皮肤;由于乳胶液囊是固定在圆盘上的,圆盘是套在曲柄电机曲柄上的,所以,当曲柄电机转动时,乳胶液囊会作柔性打圆圈运动轨迹的搓澡动作;当人体在臂形滑块侧面与乳胶液囊接触时,打圆圈运动轨迹的圆盘和乳胶液囊又成了可消除疲劳的振动按摩器;因乳胶液囊上有向外周延伸成乳胶套套在臂形滑块上,所以不会有转动的曲柄露在外面,所以不会有缠住头发的危险,也不会有水进入到曲柄电机内损坏电机;因在C形滑轨上部和下部分别有限位开关,所以该搓澡按摩机在上下限位开关之间自动上下运动搓澡按摩;因在臂形滑块上有电磁阀,所以,淋浴时,就不要再拿喷头和拧水龙头了,淋浴或搓澡时只要按轻触防水控制开关就行了,所以操控方便;因该

搓澡按摩机的电源为安全电压,所以不会因潮湿漏电伤人,所以该机是安全可靠的。

### 附图说明

[0007] 图1是本发明自动搓澡按摩机的结构示意图。

[0008] 图2是本发明自动搓澡按摩机的臂形滑块部分的俯视结构示意图。

[0009] 图中:1、C形滑轨;2、臂形滑块;3、丝母;4、丝杠;5、丝杠电机;6、曲柄电机;7、圆盘;8、乳胶液囊;9、乳胶套;10、控制开关;11、淋浴喷头;12、电磁阀;13、限位开关。

### 具体实施方式

[0010] 下面结合附图详细说明本发明自动搓澡按摩机的具体结构和工作情况。

[0011] 自动搓澡按摩机是用一根截面为C形的滑轨(1),下端固定在浴室地面上;从C形滑轨(1)上端套装上有C形滑孔的臂形滑块(2);臂形滑块(2)中间有丝母(3);丝母(3)内有丝杠(4);丝杠(4)由滑轨顶端的微型减速电机(以下简称丝杠电机)(5)带动;滑轨上部和下部分别有限位开关(13);臂形滑块(2)内装有带曲柄的微型减速电机(以下简称曲柄电机)(6);曲柄电机(6)的曲柄上套有圆盘(7);圆盘(7)外固定有乳胶液囊(8),乳胶液囊(8)上有向外周延伸成乳胶套(9)套在臂形滑块(2)上;臂形滑块(2)中间上面有淋浴喷头和喷头(11)插孔;在淋浴喷头(11)的水管上有电磁阀(12);有控制丝杠电机(5)、曲柄电机(6)和淋浴电磁阀(12)电源的控制开关(10);控制开关(10)为轻触防水开关,该搓澡按摩机的电源为安全电压。

[0012] 以上所述的乳胶液囊(8),其特征是,在乳胶皮囊内密封有液体。

[0013] 具体工作情况

[0014] 人站在乳胶液囊(8)附近,按下控制开关(10)的“淋浴”按键,电磁阀(12)供水,温水从淋浴喷头(11)喷淋在浴者身体上;按下控制开关(10)的“上下”按键,丝杠电机(5)会正转或反转,由丝杠(4)经丝母(3)带动臂形滑块(2)上的淋浴喷头(11)对浴者身体上下运动喷淋温水;按下控制开关(10)的“搓澡按摩”键,曲柄电机(6)转动曲柄,带动在曲柄上的圆盘(7)上的乳胶液囊(8)在人身体上作打圆圈运动轨迹的搓澡动作;当人体在臂形滑块(2)侧面与乳胶液囊(8)接触时,打圆圈运动轨迹的圆盘(7)和乳胶液囊(8)又成了可消除疲劳的振动按摩器;当臂形滑块(2)向上运动到上限位开关(13)时,上限位开关(13)会切断丝杠电机的正转电路,合上丝杠电机的反转电路,使臂形滑块(2)限定在上下限位开关(13)范围内自动上下运动;当不再需要搓澡按摩时,只要按下“停止搓澡按摩”键就行了;当不需要臂形滑块(2)上下运动时,只要按下“停止上下”键就行了,当不再需要淋浴时,按下“停止淋浴”键就行了。

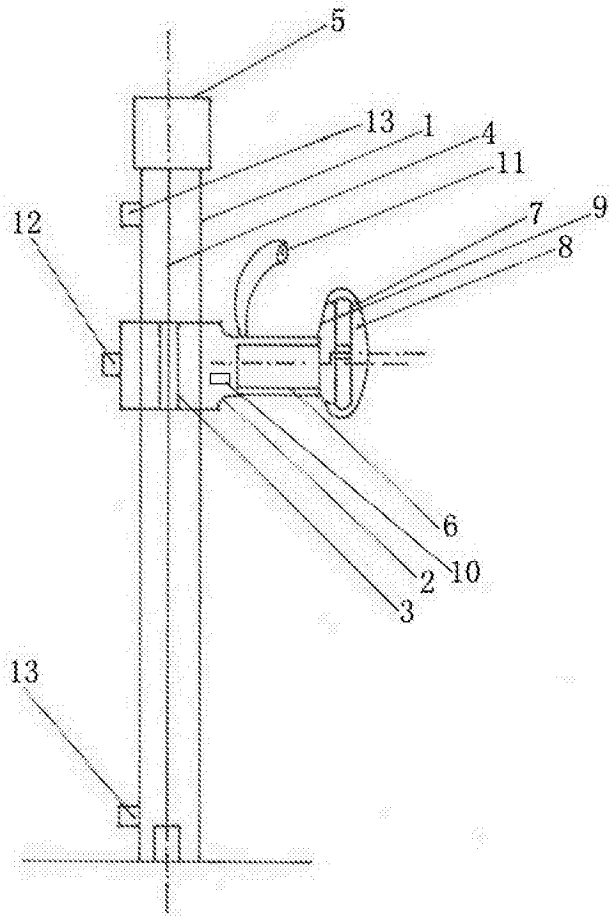


图1

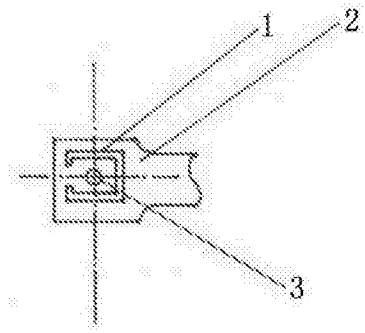


图2