



(12)发明专利申请

(10)申请公布号 CN 107534488 A

(43)申请公布日 2018.01.02

(21)申请号 201580079153.2

(51)Int.Cl.

(22)申请日 2015.04.27

H04B 10/2507(2006.01)

(85)PCT国际申请进入国家阶段日  
2017.10.24

H04J 14/00(2006.01)

H04J 14/02(2006.01)

(86)PCT国际申请的申请数据

PCT/JP2015/062734 2015.04.27

(87)PCT国际申请的公布数据

W02016/174719 JA 2016.11.03

(71)申请人 三菱电机株式会社

地址 日本东京

(72)发明人 中村诚希 吉田刚 松田惠介

小林龙也

(74)专利代理机构 上海专利商标事务所有限公  
司 31100

代理人 熊风

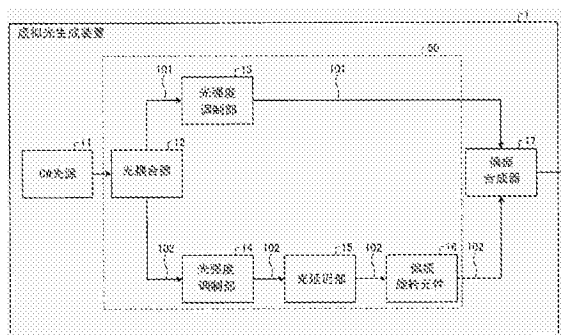
权利要求书2页 说明书11页 附图14页

(54)发明名称

虚拟光生成装置、光传输装置及虚拟光生成方法

(57)摘要

本发明所涉及的虚拟光生成装置(1)包括：输出CW光的CW光源(11)；使用连续光生成强度调制后的第1强度调制光和相对于第1强度调制光延迟第1强度调制光的调制周期的一半时间且偏振面与第1强度调制光的偏振面不同的第2强度调制光的调制光生成部(50)；以及对第1强度调制光和第2强度调制光进行偏振合成，并将偏振合成后的光作为虚拟光进行输出的偏振合成器(17)。



1. 一种虚拟光生成装置,其特征在于,包括:  
光源,该光源输出连续光;  
调制光生成部,该调制光生成部使用所述连续光生成强度调制后的第1强度调制光和相对于所述第1强度调制光延迟所述第1强度调制光的调制周期的一半时间且偏振面与所述第1强度调制光的偏振面不同的第2强度调制光;以及  
偏振合成器,该偏振合成器对所述第1强度调制光和所述第2强度调制光进行偏振合成,并将偏振合成后的光作为虚拟光进行输出。
2. 如权利要求1所述的虚拟光生成装置,其特征在于,  
所述调制光生成部包括:  
光耦合器,该光耦合器将所述连续光分叉为第1连续光和第2连续光;  
第1强度调制器,该第1强度调制器对所述第1连续光进行强度调制来生成所述第1强度调制光;  
第2强度调制器,该第2强度调制器以与所述第1强度调制光的调制周期相同的调制周期对所述第2连续光进行强度调制来生成强度调制光;  
光延迟部,该光延迟部使由所述第2强度调制器生成的所述强度调制光延迟所述调制周期的一半时间;以及  
偏振旋转元件,该偏振旋转元件使由所述光延迟部延迟后的所述强度调制光的偏振面旋转来生成所述第2强度调制光。
3. 如权利要求1所述的虚拟光生成装置,其特征在于,  
所述调制光生成部包括:  
强度调制器,该强度调制器对所述连续光进行强度调制来生成强度调制光;  
光耦合器,该光耦合器将所述强度调制光分叉为所述第1强度调制光和第3强度调制光;  
光延迟部,该光延迟部使所述第3强度调制光延迟强度调制光的调制周期的一半时间;以及  
偏振旋转元件,该偏振旋转元件使由所述光延迟部延迟后的所述第3强度调制光的偏振面旋转来生成所述第2强度调制光。
4. 如权利要求3所述的虚拟光生成装置,其特征在于,  
所述调制光生成部还包括光衰减器,该光衰减器使所述第1强度调制光的光强度衰减并进行输出。
5. 如权利要求1至4的任一项所述的虚拟光生成装置,其特征在于,  
所述虚拟光的光强度为固定。
6. 如权利要求1至5的任一项所述的虚拟光生成装置,其特征在于,  
所述第1强度调制光的调制周期的倒数即调制频率是比以与所述连续光的中心波长相对应的频率为中心的所述连续光的光谱的频带宽度的一半要高的频率。
7. 如权利要求1至6的任一项所述的虚拟光生成装置,其特征在于,  
在所述虚拟光与信号光进行波分复用的情况下,所述第1强度调制光的调制周期的倒数即调制频率是比所述信号波的码元速率要低的频率。
8. 如权利要求1至7的任一项所述的虚拟光生成装置,其特征在于,

所述虚拟光的光谱在与所述连续光的中心波长相对应的频率处具有第1峰值,在比与  
所述连续光的中心波长相对应的频率要高所述第1强度调制光的调制周期的倒数即调制频  
率的频率处以及比与所述连续光的中心波长相对应的频率要低所述调制频率的频率处具  
有2个第2峰值。

9. 一种光传输装置,其特征在于,包括:

权利要求1至8的任一项所述的虚拟光生成装置;

对从所述虚拟光生成装置输出的虚拟光、信号光进行合波来生成波分复用光的波长合  
波部;以及

对所述波分复用光进行放大的光放大器。

10. 一种虚拟光生成方法,其特征在于,包括如下步骤:

生成光强度调制后的第1强度调制光和相对于第1强度调制光延迟所述第1强度调制光  
的调制周期的一半时间且偏振面与所述第1强度调制光的偏振面不同的第2强度调制光的  
第1步骤;以及

对所述第1强度调制光和所述第2强度调制光进行偏振合成,并将偏振合成后的光作为  
虚拟光进行输出的第2步骤。

## 虚拟光生成装置、光传输装置及虚拟光生成方法

### 技术领域

[0001] 本发明涉及光传输系统中的虚拟光生成装置、光传输装置及虚拟光生成方法。

### 背景技术

[0002] 光通信中,作为大容量的信息通信方法,广泛利用下述WDM(Wavelength Division Multiplex:波分复用)方式:使对波长不同的多种光进行复用而获得的波分复用光通过由光纤及光学元件构成的传输路径来进行传输。采用WDM方式的光传输系统通常具备对波分复用光进行放大的光放大器。

[0003] 尤其在国际通信等所使用的海底光纤系统中,每隔50~100km左右的中继区间,具备包含光放大器的海底中继装置。在光传输系统的初期导入时,存在如下情况:光放大器进行放大的波长频带、即光放大器的放大频带中的一部分波长用于信号光的传输,而其他的波长未被使用。该情况下,在基于对放大频带所有的波长带的信号被复用后而得到的波分复用光进行放大的假设而设计的光放大器中,波分复用光的单位波长带的光功率过剩。上述过剩的光功率在传输路径中会引起非线性光学效应,成为使波分复用光的传输品质劣化的原因。

[0004] 因此,在传输路径中进行传送的波分复用光的未被用于信号光的传输的波长带中有时包含不具有信号分量的虚拟光。通过使用虚拟光,对光放大器的放大频带所有的波长带的光信号被复用后而得到的波分复用光进行传输,从而能从光传输系统的初期导入时起获得所希望的传输特性。作为该虚拟光,以往提出了使用CW(Continuous Wave:连续波)光的方法、或使用ASE(Amplified Spontaneous Emission:放大式自发发射)光的方法。例如,希望参照专利文献1。

现有技术文献

专利文献

[0005] 专利文献1:日本专利特开2012-109653号公报

### 发明内容

发明所要解决的技术问题

[0006] 然而,由于CW光的偏振面为单一,因此在将CW光作为虚拟光来使用的情况下,会有偏振依赖性损耗或偏振依赖性增益。偏振依赖性损耗是在传输路径中根据偏振状态而产生的损耗。偏振状态例如由光的电场矢量的相对振幅与相位所定义。偏振依赖性增益是与偏振状态相对应的增益,该增益是因偏振状态不同而导致光放大时的增益不同而产生的。偏振依赖性损耗或增益产生依赖于波分复用光所包含的信号光与虚拟光之间的偏振状态的组合的时间变动,导致信号光的传输品质的劣化。

[0007] 此外,在表示作为虚拟光使用的CW光的振动方向的偏振面发生变动的情况下,因发生交叉相位调制(XPM:Cross Phase Modulation)等非线性效应,会进一步引起传输品质的劣化。

[0008] 另一方面,ASE光是非偏振光,偏振状态依赖性较少,与CW光相比时间变动较小。然而,ASE光的振幅随机变化,因此在将ASE光作为虚拟光来使用的情况下,与虚拟光相邻的信号光始终受到ASE光的变动的影晌,从而传输品质发生劣化。

[0009] 本发明鉴于上述问题而完成,其目的在于获得一种虚拟光生成装置,其能生成抑制了信号光的传输品质的劣化的虚拟光。

#### 解决技术问题的技术方案

[0010] 为了解决上述问题,达成目的,本发明所涉及的虚拟光生成装置包括:光源,该光源输出连续光;以及调制光生成部,该调制光生成部使用连续光生成强度调制后的第1强度调制光和相对于第1强度调制光延迟第1强度调制光的调制周期的一半时间且偏振面与第1强度调制光的偏振面不同的第2强度调制光。此外,该虚拟光生成装置包括偏振合成器,该偏振合成器对第1强度调制光和第2强度调制光进行偏振合成,并将偏振合成后的光作为虚拟光进行输出。

#### 发明效果

[0011] 根据本发明,能起到如下效果:能生成抑制了信号光的传输品质的劣化的虚拟光。

#### 附图说明

[0012] 图1是表示实施方式1所涉及的虚拟光生成装置的结构例的图。

图2是表示使用实施方式1的LN光调制器时的光强度调制部的结构例的图。

图3是表示由实施方式1的光传输系统传输的波分复用光的光谱的一个示例与波长间隙的一个示例的图。

图4是表示由实施方式1的光传输系统传输的波分复用光的光谱的另一示例的图。

图5是表示实施方式1的虚拟光的光强度的一个示例的图。

图6是表示实施方式1的虚拟光的光强度的另一示例的图。

图7是表示实施方式1的虚拟光的光谱的一个示例的图。

图8是表示将CW光作为虚拟光使用时的波分复用光的光谱的一个示例的图。

图9是表示将ASE光作为虚拟光使用时的波分复用光的光谱的一个示例的图。

图10是表示使用了实施方式1的虚拟光时的波分复用光的光谱的一个示例的图。

图11是表示使用了实施方式1的虚拟光时的Q值的一个示例的图。

图12是表示实施方式2所涉及的虚拟光生成装置的结构例的图。

图13是表示基于光强度的测定结果设定衰减量时的实施方式2的虚拟光生成装置的结构例的图。

图14是表示实施方式2的图13的结构例的控制部中的控制步骤的一个示例的流程图。

图15是表示实施方式2的控制电路的结构例的图。

图16是表示使用光放大器时的实施方式2的虚拟光生成装置的结构例的图。

图17是表示使用光衰减器及光放大器时的实施方式2的虚拟光生成装置的结构例的图。

图18是表示将光放大器设置于第1光路与第2光路双方时的实施方式2的虚拟光生成装置的结构例的图。

图19是表示实施方式3的光传输装置的结构例的图。

## 具体实施方式

[0013] 下面,基于附图详细说明本发明实施方式所涉及的虚拟光生成装置、光传输装置及虚拟光生成方法。另外,本发明并不由本实施方式所限定。

[0014] 实施方式1.

图1是表示本发明实施方式1所涉及的虚拟光生成装置的结构例的图。如图1所示,本实施方式的虚拟光生成装置1包括CW光源11、光耦合器12、光强度调制部13、14、光延迟部15、偏振旋转元件16以及偏振合成器17。

[0015] CW光源11是为了生成所希望的波长频带的虚拟光而输出以所希望的波长频带内的波长为中心波长的连续光的光源。将与CW光的中心波长相对应的频率适当称为第1频率。CW光源11输出的CW光具有单一的偏振面。CW光源11输出的CW光的偏振面也可以不完全单一。CW光的光功率即光强度例如为几mW~几十mW左右。作为CW光源11,例如能使用以单一的中心波长进行振荡的半导体激光(LD:Laser Diode(激光二极管))。作为该中心波长的波长带,一般主要使用1550nm频带即C频带或1580nm频带即L频带,光谱线宽度为100kHz~100MHz左右。例如,CW光源11由半导体激光与其驱动电路构成,所发出的CW光通过光纤电缆而输出,该半导体激光由InGaAsP(磷化铟镓砷)或InGaAlAs(砷化铟镓铝)这样的四元系混晶半导体材料构成。此外,可以与其他的功能元件集成于同一基板。作为CW光源11使用的具体的硬件、CW光的中心波长及光谱线宽度等并不限于上述示例。

[0016] 光耦合器12将从CW光源11输出的CW光分叉为分别输入至2个光路的2个连续光、即第1连续光与第2连续光。上述2个光即第1光路101、第2光路102由光纤电缆形成。或者,第1光路101、第2光路102也可以是形成在石英玻璃基板等基板上的光路。光耦合器12是使输入的光分叉或耦合来输出的硬件。作为光耦合器12,例如能使用通过形成在石英玻璃基板上的光路来分叉或耦合的光波导型分路器。此外,也可以将通过熔融接合多根光纤、熔接延伸制作而成的、由耦合长来决定分叉比的光纤耦合器作为光耦合器12来使用。光耦合器12是无需电源的无源器件。此外,光耦合器12可以与其他功能元件集成于同一基板。作为光耦合器12使用的具体硬件并不限于上述示例。

[0017] 由光耦合器12分叉后的2个CW光中的一个被输入至光强度调制部13,另一个被输入至光强度调制部14。光强度调制部13、14利用相同的调制频率分别对输入的CW光进行强度调制,生成强度调制光,并分别输出强度调制光。作为该强度调制,能使用生成正弦波状的调制光的调制、RZ(Return-to-Zero:归零)调制等。以下,将光强度调制部13、14的调制的动作频率、也就是调制的周期即调制周期的倒数称为调制频率。

[0018] 光强度调制部13、14由光强度调制器与驱动电路构成。光强度调制器例如能使用由形成在铌酸锂(LiNbO<sub>3</sub>;LN)基板上的马赫曾德(Mach-Zehnder;MZ)光波导路与调制电极构成的LN光调制器。图2是表示使用LN光调制器时的光强度调制部的结构例的图。光强度调制部14的结构与光强度调制部13的结构相同。如图2所示,光强度调制部13包括作为LN光调制器的光强度调制器131和驱动电路132。光强度调制器131包括光波导路133与电极134。在使用LN光调制器即光强度调制器131作为光强度调制部13、14的情况下,通过从驱动电路132对电极134施加单一或多个驱动电压,光强度调制部13对输入至光强度调制器131的光进行调制并输出。另外,图2示出光强度调制部13的功能性结构图,并非示出实际的形状。图

2的结构例是一个示例,光强度调制部13的结构并不限于图2的示例。此外,光强度调制部13、14也可以与其他功能元件集成于同一基板。作为光强度调制部13、14使用的具体硬件并不限于上述示例。

[0019] 光强度调制部13内的光强度调制器131是对第1连续光进行强度调制并生成第1强度调制光的第1强度调制器。光强度调制部14内的光强度调制器131是将第2频率的倒数作为调制周期、也就是说以与第1强度调制光的调制周期相同的调制周期对第2连续光进行强度调制并生成强度调制光的第2强度调制器。

[0020] 光延迟部15使从光强度调制部14输出的强度调制光、即由第2强度调制器生成的强度调制光延迟第1强度调制光的调制周期的一半时间。因此,从光延迟部15输出的强度调制光与从光强度调制部13输出的强度调制光成为相位相差 $180^\circ$ 的强度调制光、也就是说成为反相的强度调制光。作为光延迟部15,在第1光路101、第2光路102由光纤形成的情况下,例如能使用调整了长度以使得延迟调制周期的一半的追加的光纤电缆。或者,在第1光路101、第2光路102是形成在石英玻璃基板等基板上的光路的情况下,作为光延迟部15,能使用调整了长度以使得延迟调制周期的一半的形成在基板上的追加的光路。由此,光延迟部15能由追加的光路即光延迟线来实现。此外,在使用光延迟线的示例中,通过传输时间来提供延迟,但并不限于此,例如也可以对于光强度调制部13、14的驱动电压设置时间差,从而对光强度调制部13或光强度调制部14提供相对的延迟。该情况下,光强度调制部13、14的驱动电路具有光延迟部的功能。

[0021] 偏振旋转元件16通过使由光延迟部15延迟后的强度调制光的偏振面旋转 $90^\circ$ ,从而输出与从强度调制部13输出的强度调制光即第1强度调制光偏振正交的强度调制光即第2强度调制光。另外,偏振旋转元件16使偏振旋转的角度也可以不是 $90^\circ$ 。若将偏振旋转元件16使偏振旋转的角度设为 $90^\circ$ ,则偏振合成前的第1强度调制光与第2强度调制光正交,理想而言,偏振合成后的虚拟光的功率在时间上成为固定,因此可获得 $90^\circ$ 这样的效果。作为偏振旋转元件16,例如能使用由双折射介质构成的半波长板(1/2波长板)。此外,偏振旋转元件16可以与其他功能元件集成于同一基板。作为偏振旋转元件16使用的具体硬件并不限于上述示例。

[0022] 本实施方式的光耦合器12、光强度调制部13、14、光延迟部15及偏振旋转元件16构成调制光生成部50,该调制光生成部50使用从CW光源11输出的CW光,生成强度调制后的第1强度调制光、及相对于第1强度调制光延迟第1强度调制光的调制周期的一半时间且偏振面与第1强度调制光的偏振面不同的第2强度调制光。本实施方式中,第1强度调制光是经由第1光路101输入至偏振合成器17的强度调制光,第2强度调制光是经由第2光路102输入至偏振合成器17的强度调制光。

[0023] 偏振合成器17对从光强度调制部13输入的强度调制光、与从光强度调制部14输出并经由光延迟部15及偏振旋转元件16而输入的强度调制光进行合成,并将合成后的光作为虚拟光进行输出。即,偏振合成器17对第1强度调制光和第2强度调制光进行偏振合成,并将偏振合成后的光作为虚拟光进行输出。另外,此处,偏振合成表示对单一偏振面的光彼此进行合成。作为偏振合成器17,例如能使用偏振合成器等,该偏振合成器使用了光学结晶。此外,偏振合成器17可以与其他功能元件集成于同一基板。

[0024] 本实施方式的虚拟光生成装置1例如搭载于对波分复用光进行传输的光传输系统

中的光传输装置。由光传输系统传输的波分复用光中,对于光波长,对每个波长间隙即波长带的光进行复用。图3是表示由光传输系统传输的波分复用光的光谱的一个示例与波长间隙的一个示例的图。图3的示例中,使用从第1波长间隙到第5波长间隙为止的5个波长间隙。在能使用图3所示的5个波长间隙的情况下,在光传输系统的光传输装置中,对上述5个波长间隙的光进行放大。

[0025] 然而,在光传输系统的运用初期等时,波分复用光有时不包含一部分的波长间隙的信号光。图4是表示由光传输系统传输的波分复用光的光谱的另一示例的图。图4中,波分复用光不包含上述5个波长间隙中的第2波长间隙的信号光。

[0026] 光传输装置一般以放大后的波分复用光达到所希望的光强度的方式进行放大。放大的波分复用光是时间区域的信号,成为将图3或图4等所示的光谱转换成时间区域的信号。复用为波分复用光的波长带越是增加,则该时间区域的信号的峰值越大。因此,在输入如图3所示包含5个波长间隙的信号光的波分复用光的前提下,实施放大以使得光传输装置中达到所希望的光强度的情况下,若如图4所示那样不包含一部分波长间隙的信号光的波分复用光在光传输装置中被放大,则包含信号光的波长间隙的信号光会被过度放大。图4的示例中,第1波长间隙、以及第3波长间隙至第5波长间隙信号光的光强度被过度放大。过度放大会在传输路径中引起非线性光学效应,并成为使波分复用光的传输品质劣化的原因。

[0027] 因此,光传输系统中,生成不包含信号光的波长间隙内的波长的虚拟光,并复用为波分复用光。本实施方式的虚拟光生成装置1如上所述,生成复用为波分复用光的虚拟光,以作为不包含信号光的波长间隙的光。

[0028] 接着,对由本实施方式的虚拟光生成装置1生成的虚拟光进行说明。图5是表示本实施方式的虚拟光的光强度的一个示例的图。图5的调制周期 $T_c$ 是调制频率的倒数。图5的第一段表示经由第1光路101输入至偏振合成器17的强度调制光的光强度,图5的第二段表示经由第2光路102输入至偏振合成器17的强度调制光的光强度,图5的第三段表示从偏振合成器17输出的虚拟光的光强度。图5中示出了光强度调制部13、14进行了生成正弦波状的强度调制光的调制的示例。该情况下,光强度调制部13、14均如第一段所示生产正弦波状的强度调制光。经光强度调制部14强度调制后的强度调制光由光延迟部15延迟调制周期的半个周期,从而成为与从光强度调制部13输出的强度调制光反相的强度调制光。

[0029] 偏振合成器17对经由第1光路101输入的强度调制光与经由第2光路102输入的强度调制光进行合成,因此从偏振合成器17输出的虚拟光的光强度成为固定。另外,该光强度也可以不完全固定,基本固定即可。此外,经由第2光路102输入的强度调制光的偏振面与经由第1光路101输入的强度调制光的偏振面不同。因此,本实施方式的虚拟光生成装置1能生成光强度固定且非单一偏振的虚拟光。

[0030] 图6是表示本实施方式的虚拟光的光强度的另一个示例的图。图6的调制周期 $T_c$ 是调制频率的倒数。图6的第一段表示经由第1光路101输入至偏振合成器17的强度调制光的光强度,图6的第二段表示经由第2光路102输入至偏振合成器17的强度调制光的光强度,图6的第三段表示从偏振合成器17输出的虚拟光的光强度。图6中示出了光强度调制部13、14进行RZ(Return to Zero: 归零)调制的示例。光强度调制部13、14均如第一段所示生成经RZ调制的强度调制光。另外,RZ调制中的信息数据如图6所示,全部为1。RZ调制是进行调制以使得在1个周期内的前半成为与数据值相对应的值并在一个周期内的后半成为0的方式。与



图5的示例相同地,经光强度调制部14强度调制后的强度调制光由光延迟部15延迟调制周期的半个周期,从而成为与从光强度调制部13输出的强度调制光反相的强度调制光。

[0031] 偏振合成器17对经由第1光路101输入的强度调制光与经由第2光路102输入的强度调制光进行合成,因此从偏振合成器17输出的虚拟光的光强度成为基本固定。此外,经由第2光路102输入的强度调制光的偏振面与经由第1光路101输入的强度调制光的偏振面不同。因此,与图5的示例相同地,在图6的示例中,本实施方式的虚拟光生成装置1也能生成光强度基本固定且非单一偏振的虚拟光。

[0032] 用于生成虚拟光的强度调制的方法并不限于以上的示例,只要经由第1光路101输入至偏振合成器17的强度调制光与经由第2光路102输入至偏振合成器17的强度调制光是成为反相位的信号即可。

[0033] 图7是表示本实施方式的虚拟光的光谱的一个示例的图。如图7所示,本实施方式的虚拟光的光谱在与从CW光源11发出的CW光的光谱的中心波长相对应的频率即中心频率处具有第1峰值,在第1峰值的两侧,与第1峰值相距调制频率的位置具有2个第2峰值。即,虚拟光的光谱在第1频率处具有第1峰值,在比所述第1频率要高第2频率的频率和比第1频率要低第2频率的频率处具有2个第2峰值。这是由于,从CW光源11输出的CW光利用调制频率进行调制,因此对从CW光源11输出的CW光乘以具有成为调制频率的倒数的周期的分量,通过在频率区域进行卷积来呈现两侧光谱。

[0034] 另外,调制频率例如可以是比从CW光源11输出的CW光的光谱的频带宽度、即从CW光源11输出的CW光的光谱的中心频率起到增益衰减3dB的区域为止的频率范围的一半要高的频率。即,第2频率即调制频率可以是比以CW光的光谱的中心频率即第1频率为中心的CW光的光谱的频带宽度的一半要高的频率。该情况下,在图7所示的虚拟光的光谱中,能区别以第1峰值为中心的频带和以两侧的第2峰值为中心的扩展。若调制频率比从CW光源11输出的CW光的光谱的频带宽度要低,则时间上同一偏振状态会持续,因此可能会对相邻信号光的信号品质带来干扰,但通过将调制频率设定得比从CW光源11输出的CW光的光谱的频带宽度要大,能抑制给相邻信号光的信号品质带来的干扰。

[0035] 此外,在本实施方式的虚拟光生成装置1生成的虚拟光与信号波进行波分复用的情况下,也可以将调制频率设定为比信号光的码元速率、即信号光被调制时的调制频率要低的频率。若将调制频率设定为信号光的码元速率以下,则能抑制传输路径中的波长色散所产生的虚拟光的波形变化,能抑制信号品质劣化。

[0036] 接着,对本实施方式的效果进行说明。为了说明本实施方式的效果,将使用了CW光作为虚拟光的示例和使用了ASE光作为虚拟光的示例作为比较例来进行说明。图8是表示将CW光作为虚拟光使用时的波分复用光的光谱的一个示例的图。图9是表示将ASE光作为虚拟光使用时的波分复用光的光谱的一个示例的图。图8所示的虚拟光光谱104是CW光的光谱,图9所示的虚拟光光谱105是ASE光的光谱。图8、9中,如图4所说明的那样,示出了第2波长间隙不包含信号光,第1波长间隙、及第3至第5波长间隙包含信号光的示例。

[0037] 在使用了CW光作为虚拟光的情况下,由于偏振面单一,因此会产生偏振依赖性损耗或偏振依赖性增益。由此,信号光的传输品质劣化。另一方面,在使用了ASE光作为虚拟光的情况下,由于非单一偏振,因此不会产生上述问题,但振幅发生变动,对相邻的波长间隙的信号光即相邻信号的干扰分量发生变化,会对相邻信号产生影响。因此,即使在使用了

ASE光作为虚拟光的情况下,信号光的传输品质也会劣化。

[0038] 图10是表示使用了本实施方式的虚拟光时的波分复用光的光谱的一个示例的图。图10所示的虚拟光光谱106是由上述本实施方式的虚拟光生成装置1生成的虚拟光的光谱。图10中,如图4所说明的那样,示出了第2间隙不包含信号光,第1波长间隙、及第3至第5波长间隙包含信号光的示例。

[0039] 图11是示出表示使用了本实施方式的虚拟光时的信号品质的指标即Q值的一个示例的图。图11的计算结果110表示使用了本实施方式的虚拟光时的与虚拟光相邻的信号光即相邻信号的Q值的计算结果的一个示例,计算结果111表示比较例即将ASE光作为虚拟光使用时的相邻信号的Q值。图11示出使用了图5所示的虚拟光作为本实施方式的虚拟光的示例。图11示出了利用模拟来计算出第3波长间隙的100G-DP-QPSK信号中的色散管理传输路径2965km传输后的Q值的一个示例。该模拟中,以如下条件来进行,即:第1波长间隙及第3波长间隙至第5波长间隙配置100G-DP-QPSK,对第2波长间隙配置本实施方式的虚拟光或ASE光,信号光的码元速率为32GSymbol/s,且本实施方式的虚拟光的调制频率为12GHz。另外,该模拟条件为一个示例,本实施方式的光传输系统中的各参数并不限于上述示例。图11中,横轴表示相对虚拟光强度、即虚拟光的光强度相对于信号光的光强度的比。图11中,纵轴表示Q值。如图11所示,可知在使用了本实施方式的虚拟光的情况下,与使用ASE光作为虚拟光的情况相比,Q值较高,信号光的劣化较少。

[0040] 如上所述,本实施方式中,生成偏振面相互不同且相互成为反相位的2个强度调制光,对上述强度调制光进行合成来生成虚拟光。因此,能生成非单一偏振且光强度为固定的虚拟光,由此,能抑制信号光的传输品质的劣化。此外,通过使周期性变化的信号彼此偏移半周期并进行偏振合成,从而成为光强度大致固定且具有多个偏振面、即接近非偏振光的状态。因此,本实施方式中偏振状态发生变化,从而与合成非周期性变化的不同偏振的CW光的情况相比,能降低偏振依赖损耗。

[0041] 另外,本实施方式中,通过对偏振面不同的2个强度调制光进行合波来生成虚拟光,但也可以对偏振面不同的3个以上的强度调制光进行合波来生成虚拟光。例如,光耦合器将CW光分叉为4个,将分叉后的CW光输入至第1至第4的4个光强度调制部。然后,第1及第4光强度调制部进行与本实施方式的光强度调制部13相同的强度调制,使从第3及第4光强度调制部输出的强度调制光延迟调制周期的半个波长。并且,也可以分别以不同的旋转量使从第2光强度调制部输出的强度调制光、与从第3及第4光强度调制部输出并延迟后的强度调制光的偏振面旋转。

[0042] 实施方式2.

图12是表示本发明实施方式2所涉及的虚拟光生成装置的结构例的图。如图12所示,本实施方式的虚拟光生成装置1a从实施方式1的虚拟光生成装置1删除光强度调制部14,追加光衰减器18,将光延迟部15替换为光延迟部19,将光强度调制部13的配置位置变更到光耦合器12的前级,除此以外与实施方式1的虚拟光生成装置1相同。与实施方式1具有相同功能的结构要素标注与实施方式1相同的标号,并省略重复说明。

[0043] 实施方式1中,对具备2个光强度调制部的示例进行了说明,但在本实施方式中,对具备一个光强度调制部的虚拟光生成装置进行说明本实施方式中,如图12所示,将光强度调制部13配置在光源11与光耦合器12之间。光强度调制部13的动作与实施方式1相同。即,

光强度调制部13将调制频率即第2频率的倒数作为调制周期对从CW光源11输出的CW光进行强度调制来生成强度调制光。光耦合器12将从光强度调制部13输出的强度调制光分叉成第1光路101a、第2光路102a这两个。即,光耦合器12将从光强度调制部13输出的强度调制光分叉成第1强度调制光与第3强度调制光。由经光耦合器12分叉后的强度调制光中的一方即第1光路101a传输的强度调制光被输入至光衰减器18,由另一方即第2光路102a传输的强度调制光被输入至光延迟部19。

[0044] 光衰减器18使所输入的强度调制光即第1强度调制光的光强度衰减并进行输出。从光衰减器18输出的强度调制光被输入至偏振合成器17。作为光衰减器18,可以使用衰减量固定的光衰减器,也可以使用衰减量可变的光衰减器。在使用衰减量固定的光衰减器的情况下,通过预先测定等求得由第1光路101a传输的强度调制光与由第2光路102a传输的强度调制光之间的光强度,使用使两者的强度成为相等的衰减量的光衰减器。在使用衰减量可变的光衰减器的情况下,通过测定等求得由第1光路101a传输的强度调制光与由第2光路102a传输的强度调制光之间的光强度,对光衰减器设定使两者的强度成为相等的衰减量。此外,如后所述,可以使用衰减量可变的光衰减器,动态地变更衰减量。另外,图12的结构例中,在第1光路101a设置光衰减器,但在由第2光路102a传输的强度调制光的光强度高于是由第1光路101a传输的强度调制光的光强度的情况下,在第2光路102a设置光衰减器。

[0045] 光延迟部19与光延迟部15同样地使所输入的强度调制光延迟调制周期的一半。即,光延迟部19使第3强度调制光延迟调制周期的一半时间。作为光延迟部19,在第1光路101a、第2光路102a由光纤形成的情况下,例如能使用调整了长度以使得延迟调制周期的一半的追加的光纤电缆。或者,在第1光路101a、第2光路102a是形成在石英玻璃基板等基板上的光路的情况下,作为光延迟部19,能使用调整了长度以使得延迟调制周期的一半的形成在基板上的追加的光路。

[0046] 此外,本实施方式的偏振旋转元件16与实施方式1同样地使所输入的强度调制光的偏振面旋转。即,本实施方式的偏振旋转元件16使由光延迟部19延迟后的第3强度调制光的偏振面旋转来生成第2强度调制光。

[0047] 本实施方式的光强度调制部13、光耦合器12、光延迟部19及偏振旋转元件16构成调制光生成部50a,该调制光生成部50a使用从CW光源11输出的CW光,生成强度调制后的第1强度调制光、及相对于第1强度调制光延迟第1强度调制光的调制周期的一半时间且偏振面与第1强度调制光的偏振面不同的第2强度调制光。调制光生成部50a也可以包含上述光衰减器18。本实施方式中,第1强度调制光是经由第1光路101a输入至偏振合成器17的强度调制光,第2强度调制光是经由第2光路102a输入至偏振合成器17的强度调制光。

[0048] 本实施方式中,经由第2光路102a输入至偏振合成器17的强度调制光与经由第1光路101a输入至偏振合成器17的强度调制光也成为反相的光信号。因此,与实施方式1的图5或图6的示例相同地,由偏振合成器17合成后的光即虚拟光的振幅基本固定。此外,与实施方式1相同地,经由第2光路102a输入至偏振合成器17的强度调制光的偏振面与经由第1光路101a输入至偏振合成器17的强度调制光的偏振面互不相同。因此,本实施方式的虚拟光生成装置1a与实施方式1相同地,能生成非单一偏振且光强度固定的虚拟光,由此能抑制信号光的传输品质的劣化。另外,图12所示的结构例中设有光衰减器18,但在不设置光衰减器的状态下的经由第1光路101a输入至偏振合成器17的强度调制光、与经由第2光路102a输入

至偏振合成器17的强度调制光之差是不会对传输品质产生影响的程度的情况下,也可以不设置光衰减器18。

[0049] 接下来,对变形例进行说明。在使用衰减量可变的光衰减器作为光衰减器18的情况下,也可以测定经由第1光路101a输入至偏振合成器17的强度调制光、与经由第2光路102a输入至偏振合成器17的强度调制光的光强度,并基于测定结果设定衰减量。图13是表示基于光强度的测定结果设定衰减量时的本实施方式的虚拟光生成装置的结构例的图。图13所示的虚拟光生成装置1b对图12所示的虚拟光生成装置1a追加了控制部22、监视器23、24,除此以外与虚拟光生成装置1a相同。监视器23测定经由第1光路101a输入至偏振合成器17的强度调制光的光强度,并输出至控制部22。监视器24测定经由第2光路102a输入至偏振合成器17的强度调制光的光强度,并输出至控制部22。作为监视器23、24,例如能使用光电二极管。

[0050] 控制部22基于从监视器23、24输入的光强度,决定衰减量,并将所决定的衰减量设定于光衰减器18。图14是表示控制部22中的控制步骤的一个示例的流程图。控制部22首先判定光强度之差即从监视器23输入的光强度与从监视器24输入的光强度的差是否在阈值以上(步骤S1),在光强度之差小于阈值的情况下(步骤S1为否),重复进行步骤S1。在光强度之差在阈值以上的情况下(步骤S1为是),控制部22基于光强度之差决定光衰减器18的衰减量(步骤S2)。具体而言,以使光强度之差不存在的方式决定衰减量。接着,控制部22将所决定的衰减量设定于光衰减器18(步骤S3),并返回至步骤S1。

[0051] 控制部22例如可以构成为硬件,也可以由软件构成。在由软件实现的情况下,控制部22例如由图15所示的控制电路200实现。如图15所示,控制电路200包括作为接收从外部输入的数据的接收部的输入部201、处理器202、存储器203以及作为将数据发送至外部的发送部的输出部204。输入部201是接收从控制电路200的外部输入的数据并提供给处理器202的接口电路,输出部204是将来自处理器202或存储器203的数据发送至控制电路200的外部的接口电路。控制部22在由图2所示的控制电路200实现的情况下,处理器202通过读取并执行存储于存储器203的与控制部22实施的处理相对应的程序来实现。此外,存储器203也作为处理器202实施的各处理中的临时存储器来使用。

[0052] 此外,图12、13说明了使用光衰减器的示例,但也可以使用光放大器来取代光衰减器。图16是表示使用光放大器时的本实施方式的虚拟光生成装置的结构例的图。图16所示的虚拟光生成装置1c从图12所示的虚拟光生成装置1a删除了光衰减器18,追加了光放大器25,除此以外与虚拟光生成装置1a相同。光放大器25中的放大率设定为使得经由第1光路101a输入至偏振合成器17的强度调制光、与经由第2光路102a输入至偏振合成器17的强度调制光的光强度变为相等。此外,在经由第2光路102a输入至偏振合成器17的强度调制光的光强度大于经由第1光路101a输入至偏振合成器17的强度调制光的光强度的情况下,也可以不在第2光路102a设置光放大器,而在第1光路101a设置光放大器。

[0053] 此外,也可以使用光衰减器与光放大器双方。图17是表示使用光衰减器及光放大器时的本实施方式的虚拟光生成装置的结构例的图。图17所示的虚拟光生成装置1d对图12所示的虚拟光生成装置1a追加了光放大器26,除此以外与虚拟光生成装置1a相同。光衰减器18中的衰减量与光放大器26中的放大率分别设定为使得经由第1光路101a输入至偏振合成器17的强度调制光、与经由第2光路102a输入至偏振合成器17的强度调制光的光强度变

为相等。此外,对图17所示的虚拟光生成装置1d追加与图13相同的监视器23、24和控制部,控制部决定光衰减器18中的衰减量与光放大器26中的放大率,使得从监视器23、24输入的光强度变为相等。该情况下,控制部在图14所示的流程图的步骤S3中,决定光衰减器18中的衰减量与光放大器26中的放大率,但除了步骤S3以外,实施与图14所示的处理相同的处理。例如,在从监视器23输入的光强度高于从监视器24输入的光强度的情况下,光放大器26的放大率为1,即不进行放大,将光衰减量的衰减量设为使得从监视器23输入的光强度与从监视器24输入的光强度变为相等的值。在从监视器23输入的光强度低于从监视器24输入的光强度的情况下,将光衰减量的衰减量设为零,并将光放大器26的放大率设为使得从监视器23输入的光强度与从监视器24输入的光强度变为相等的值。此外,该控制部与图13的控制部22相同地,可以由硬件来实现,也可以由软件来实现,在由软件实现的情况下,例如实现为图15所例示的控制电路。

[0054] 此外,光放大器可以设置于第1光路101a与第2光路102a双方。图18是表示将光放大器设置于第1光路101a与第2光路102a双方时的本实施方式的虚拟光生成装置的结构例的图。图18所示的虚拟光生成装置1e对图16所示的虚拟光生成装置1c追加了监视器23、24、控制部27及光放大器26,除此以外与虚拟光生成装置1c相同。控制部27分别对光放大器25中的放大率与光放大器26中的放大率进行设定,使得经由第1光路101a输入至偏振合成器17的强度调制光、与经由第2光路102a输入至偏振合成器17的强度调制光的光强度变为相等。

[0055] 控制部27在图14所示的流程图的步骤S3中,决定光放大器25中的放大率与光放大器26中的放大率,但除了步骤S3以外,实施与图14所示的处理相同的处理。例如,在从监视器23输入的光强度高于从监视器24输入的光强度的情况下,光放大器26的放大率为1,即不进行放大,将光放大器25中的放大率设为使得从监视器23输入的光强度与从监视器24输入的光强度变为相等的1以上的值。在从监视器23输入的光强度低于从监视器24输入的光强度的情况下,光放大器25的放大率为1,即不进行放大,将光放大器26中的放大率设为使得从监视器23输入的光强度与从监视器24输入的光强度变为相等的1以上的值。此外,该控制部27与图13的控制部22相同地,可以由硬件来实现,也可以由软件来实现,在由软件实现的情况下,例如实现为图15所例示的控制电路。此外,同样地,可以在2个光路设置光衰减器来取代光放大器25及光放大器26,基于从监视器23输入的光强度与从监视器24输入的光强度来决定2个光衰减器的衰减量。

[0056] 如上所述,本实施方式中,将由光强度调制部13调制后的强度调制光分叉为2个,使分叉后的2个强度调制光中的一个延迟调制周期的一半,并使偏振面旋转。因此,与实施方式1相同地,能使用一个光强度调制部来生成非单一偏振且光强度固定的虚拟光,由此能抑制信号光的传输品质的劣化。

[0057] 实施方式3.

图19是表示本发明所涉及的实施方式3的光传输装置的结构例的图。如图19所示,本实施方式的光传输装置30包括信号生成装置31、虚拟光生成装置32、33、波长合波部34及光放大器35

[0058] 信号光输入至光传输装置30。输入至光传输装置30的信号光例如是使用DP-BPSK (Dual Polarization Binary Phase Shift Keying:双极化二进制相移键控)、DP-QPSK

(Dual Polarization Quadrature Phase Shift Keying:双极化正交相移键控)、或DP-16QAM(Dual Polarization 16Quadrature Amplitude Modulation:双极化16正交调幅)等调制方式调制后的信号光。输入至光传输装置30的信号光既有是单一波长的信号的情况,也有是多个波长的信号光复用后的波分复用光的情况。

[0059] 信号生成装置31例如利用DP-BPSK、DP-QPSK、或DP-16QAM等调制方式对光信号进行调制,从而生成调制后的信号光。

[0060] 虚拟光生成装置32、33是实施方式1或实施方式2中所阐述的虚拟光生成装置。波长合波部34对从光传输装置30外输入的信号光、由信号生成装置31生成的信号光、以及由虚拟光生成装置32、33生成的虚拟光进行合波来生成波分复用光。光放大器35对从波长合波部34输出的波分复用光进行放大并输出。

[0061] 另外,图13的结构例示出了存在从光传输装置30外输入的信号光、由信号生成装置31生成的信号光双方的示例,但也可以是其中的任一方输入至波长合波部34的结构。

[0062] 此外,图19的结构例中,将虚拟光生成装置设为2个,但光传输装置30所具备的虚拟光生成装置的个数是不会使光放大器35的放大特性劣化、即不会因放大而导致信号光产生非线性光学效应所必需的个数即可,并不限于图19的示例。例如,在光放大器35进行放大的波长频带如图4所示是第1至第5波长间隙、且第2波长间隙的信号光不存在的情况下,虚拟光生成装置可以是一个。此外,在光放大器35进行放大的波长频带是第1至第5波长间隙、且第1及第2波长间隙的信号光不存在的情况下,光传输装置30可以具备生成第1波长间隙的虚拟光的虚拟光生成装置与生成第2波长间隙的虚拟光的虚拟光生成装置这两个,也可以具备生成作为取代第1波长间隙及第2波长间隙双方的信号光的虚拟光的一个虚拟光生成装置。

[0063] 如上所述,本实施方式的光传输装置30具备实施方式1或实施方式2中所阐述的虚拟光生成装置,将由虚拟光生成装置生成的虚拟光与信号光进行复用并输出。因此,能使用非单一偏振且光强度为固定的虚拟光,能抑制信号光的传输品质的劣化。

[0064] 上述实施方式所示的结构是本发明内容的一个示例,能够与其它公知技术进行组合,也能够在不脱离本发明主旨的范围内对结构的一部分进行省略、变更。

#### 标号说明

[0065] 1、1a、1b、1c、1d、1e虚拟光生成装置,11CW光源,12光耦合器,13、14光强度调制部,15、19光延迟部,16偏振旋转元件,17偏振合成器,18光衰减器,22、27控制部,23、24监视器,25、26、35光放大器,30光传输装置,31信号生成装置,32、33虚拟光生成装置,34波长合波部,50调制光生成部,101、101a第1光路,102、102a第2光路,200控制电路,201输入部,202处理器,203存储器,204输出部。

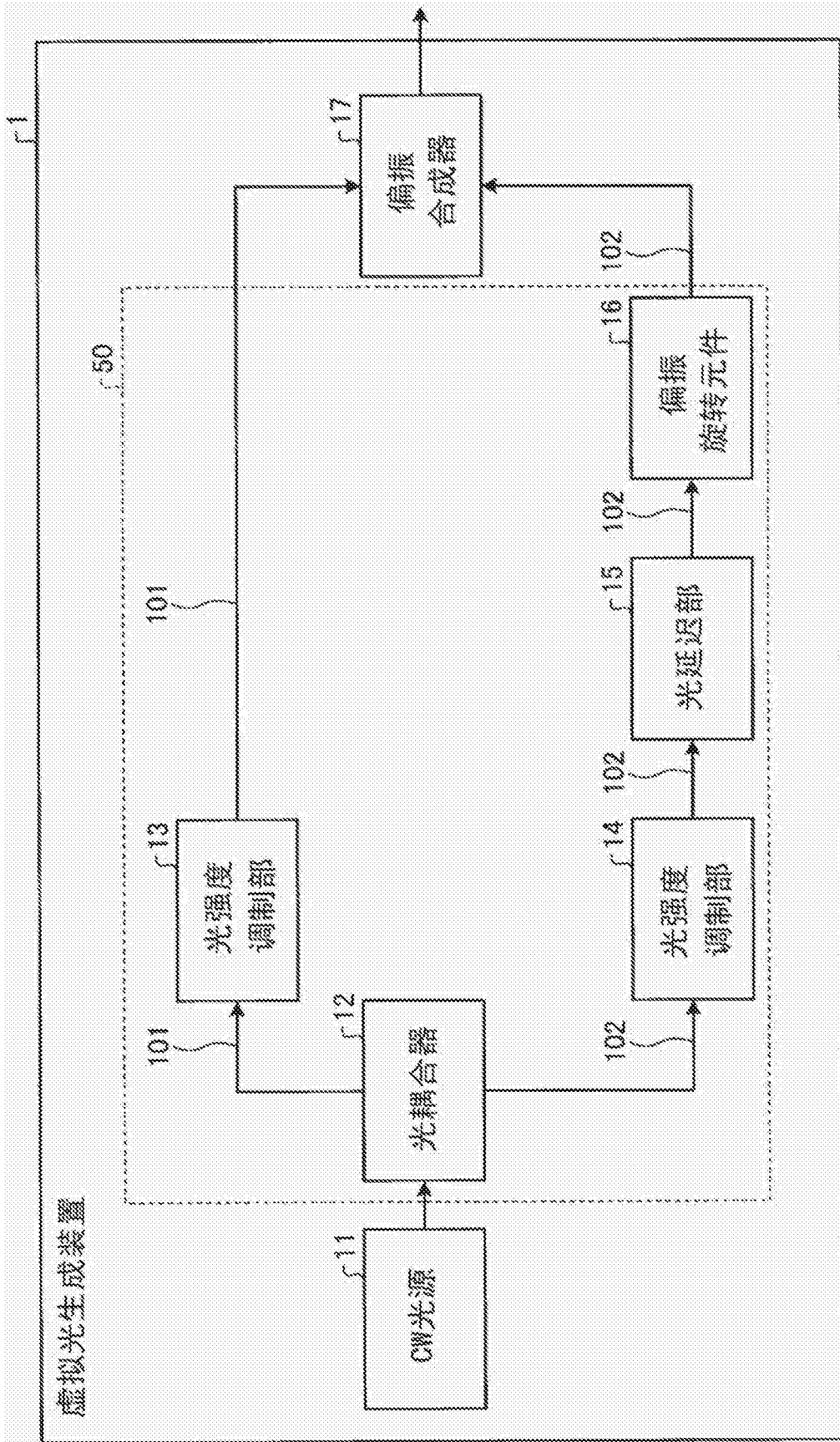


图1

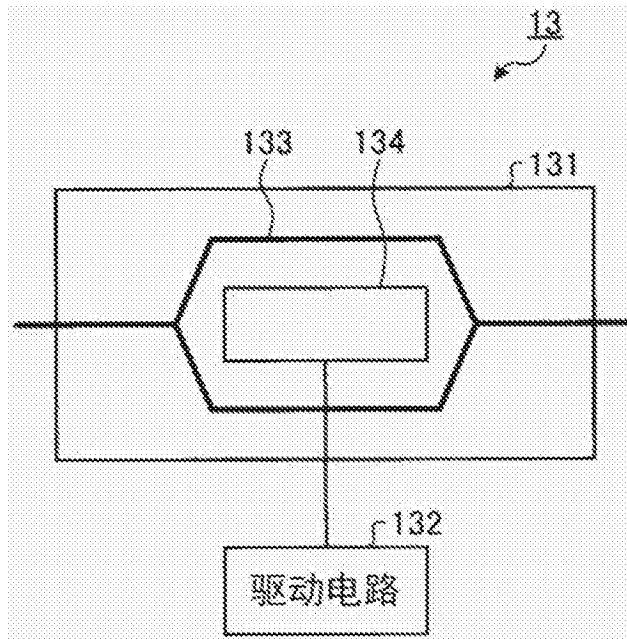


图2

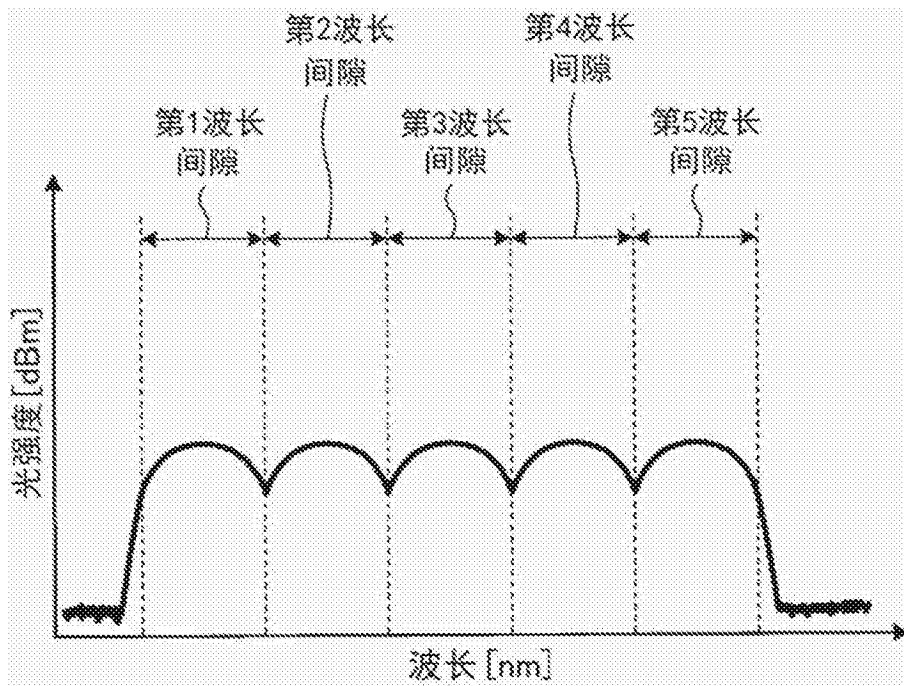


图3



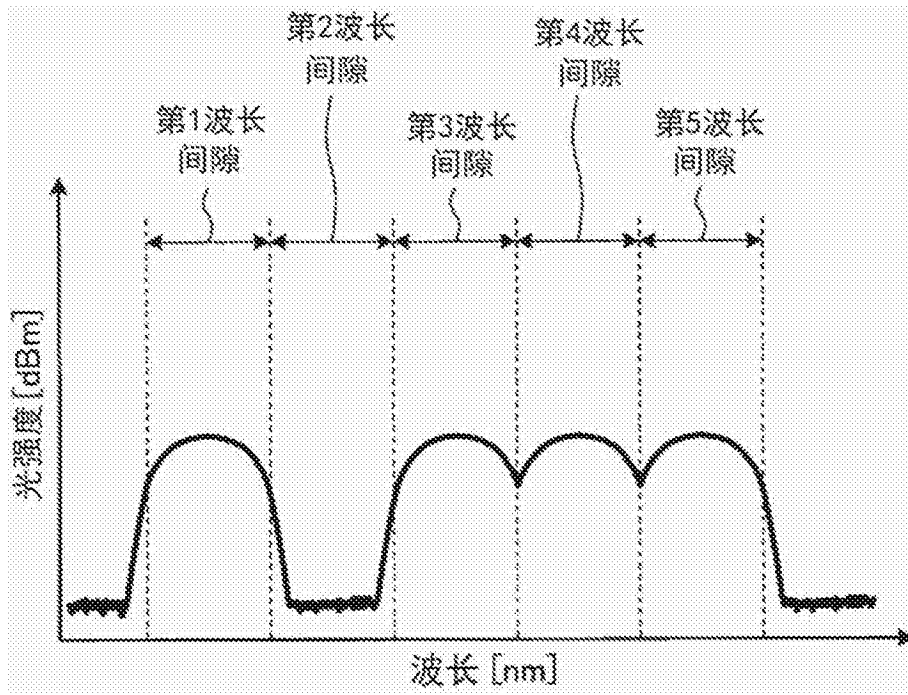


图4

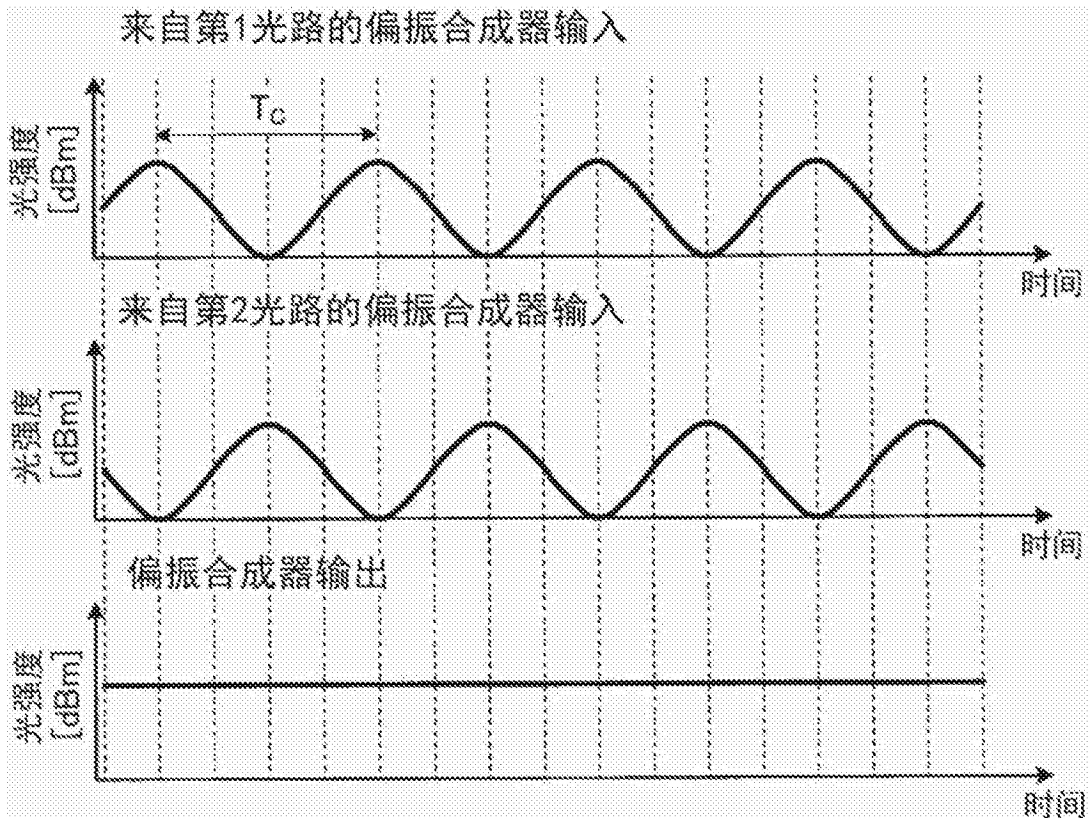


图5

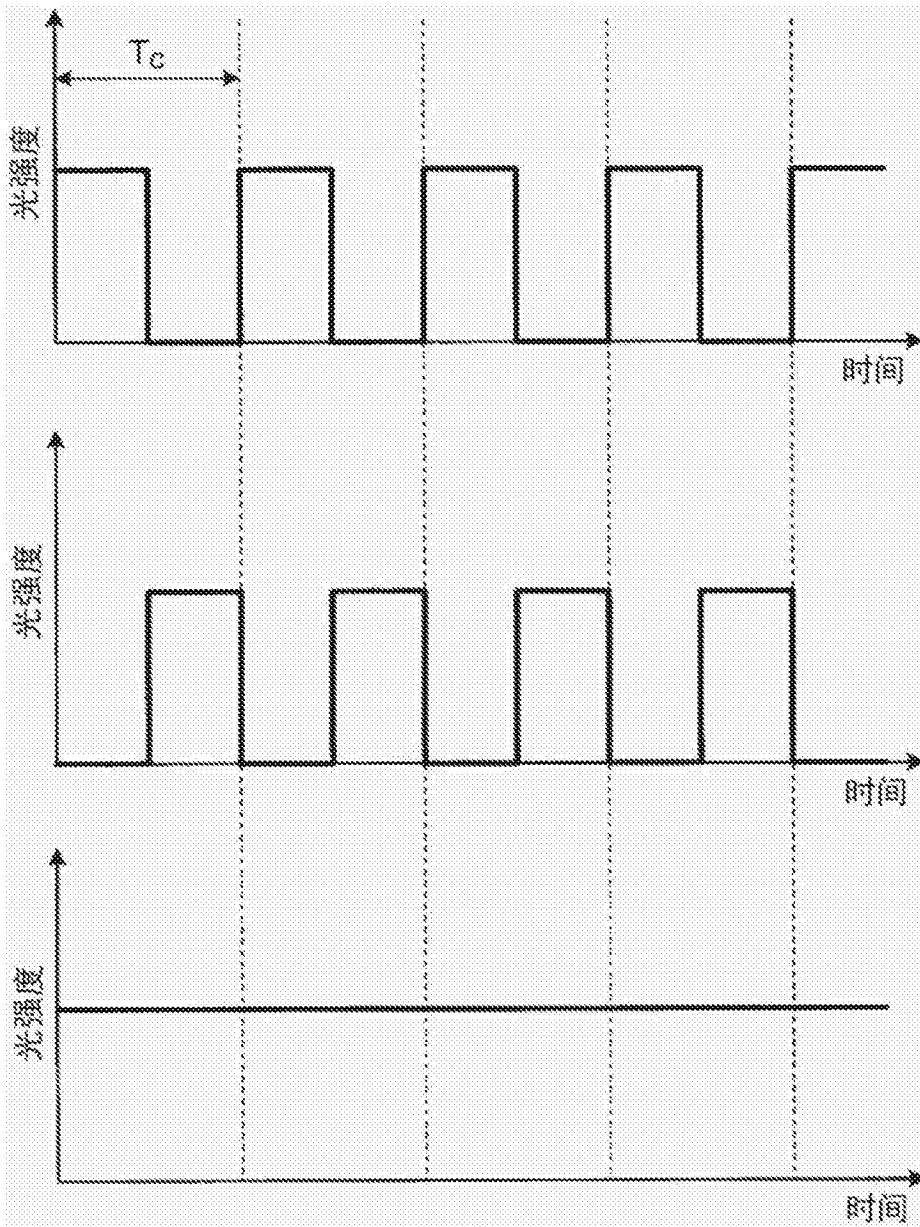


图6

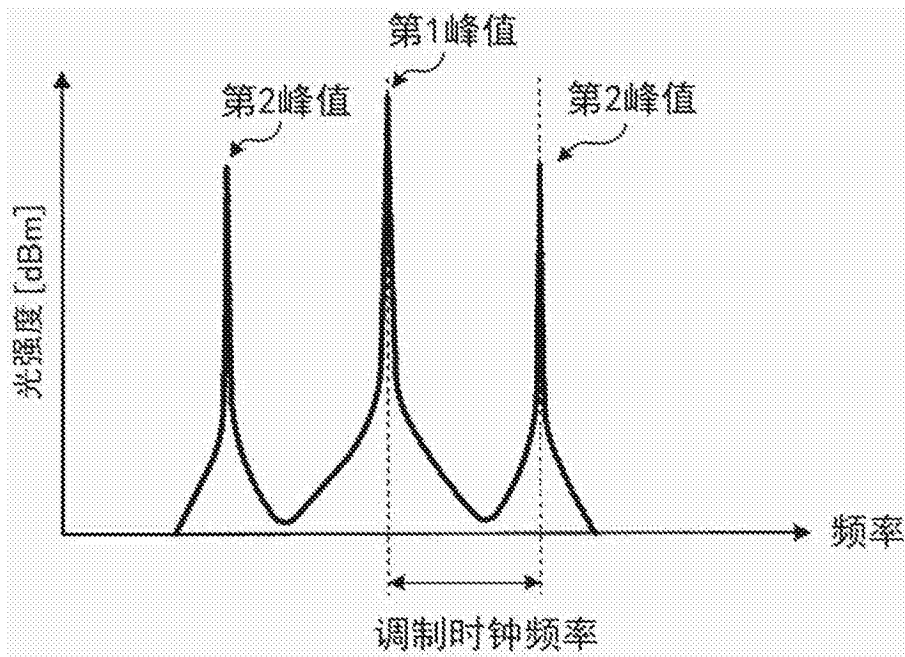


图7

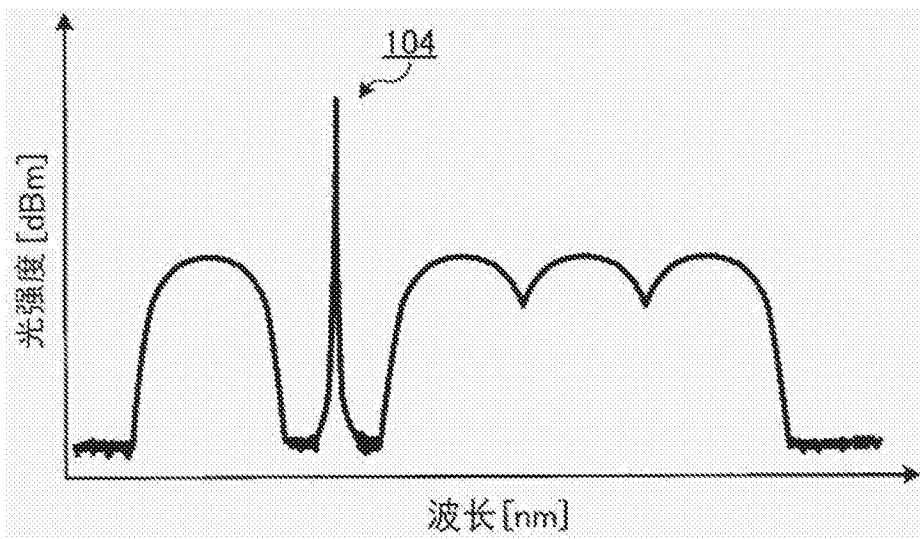


图8

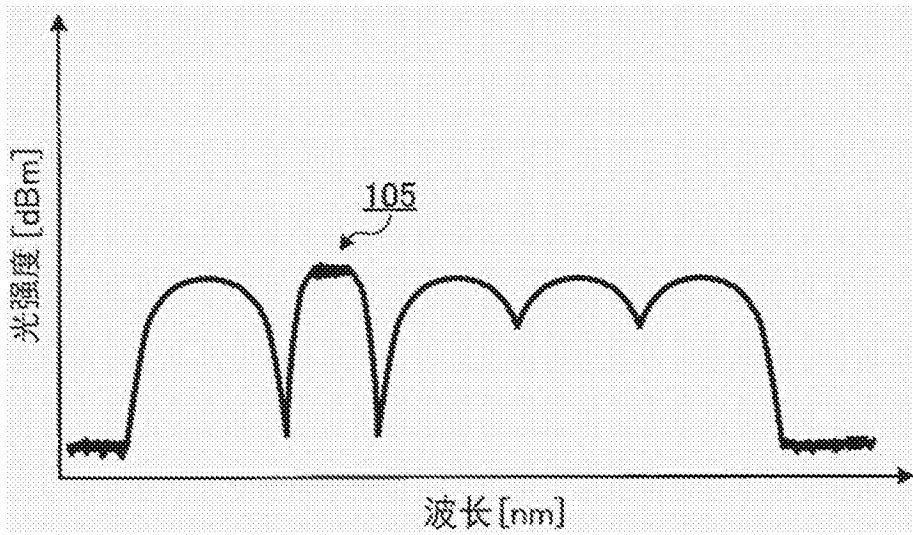


图9

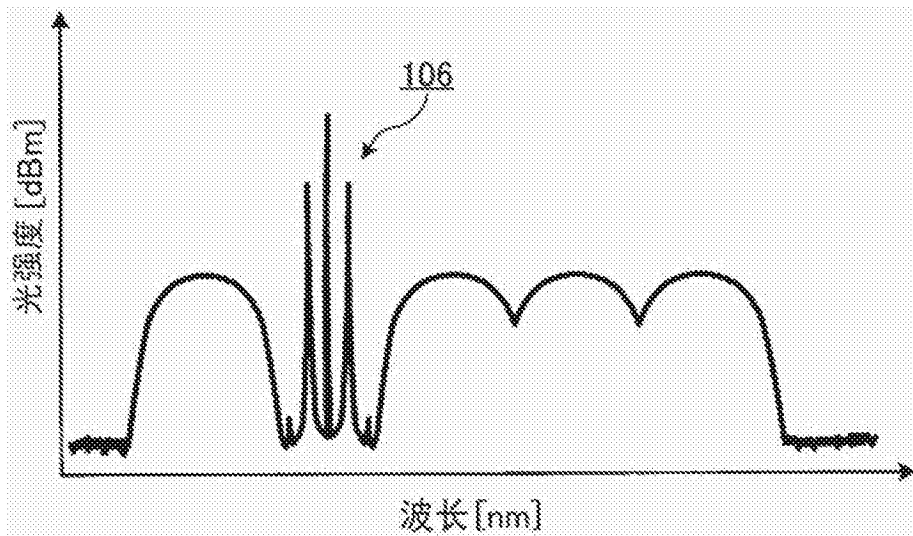


图10

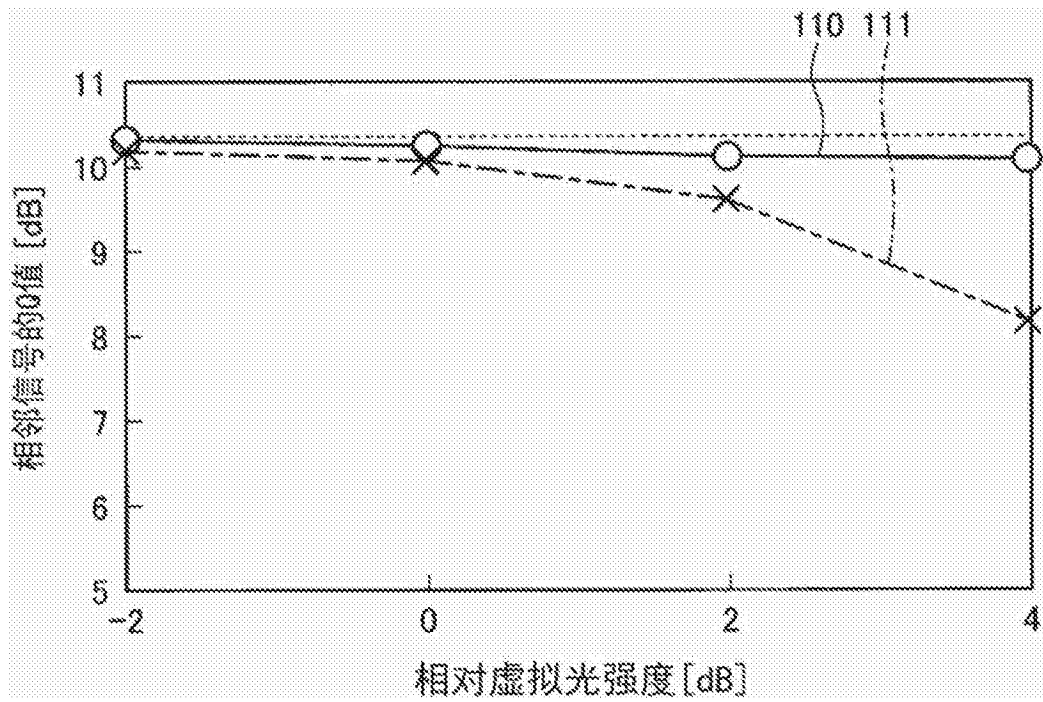


图11

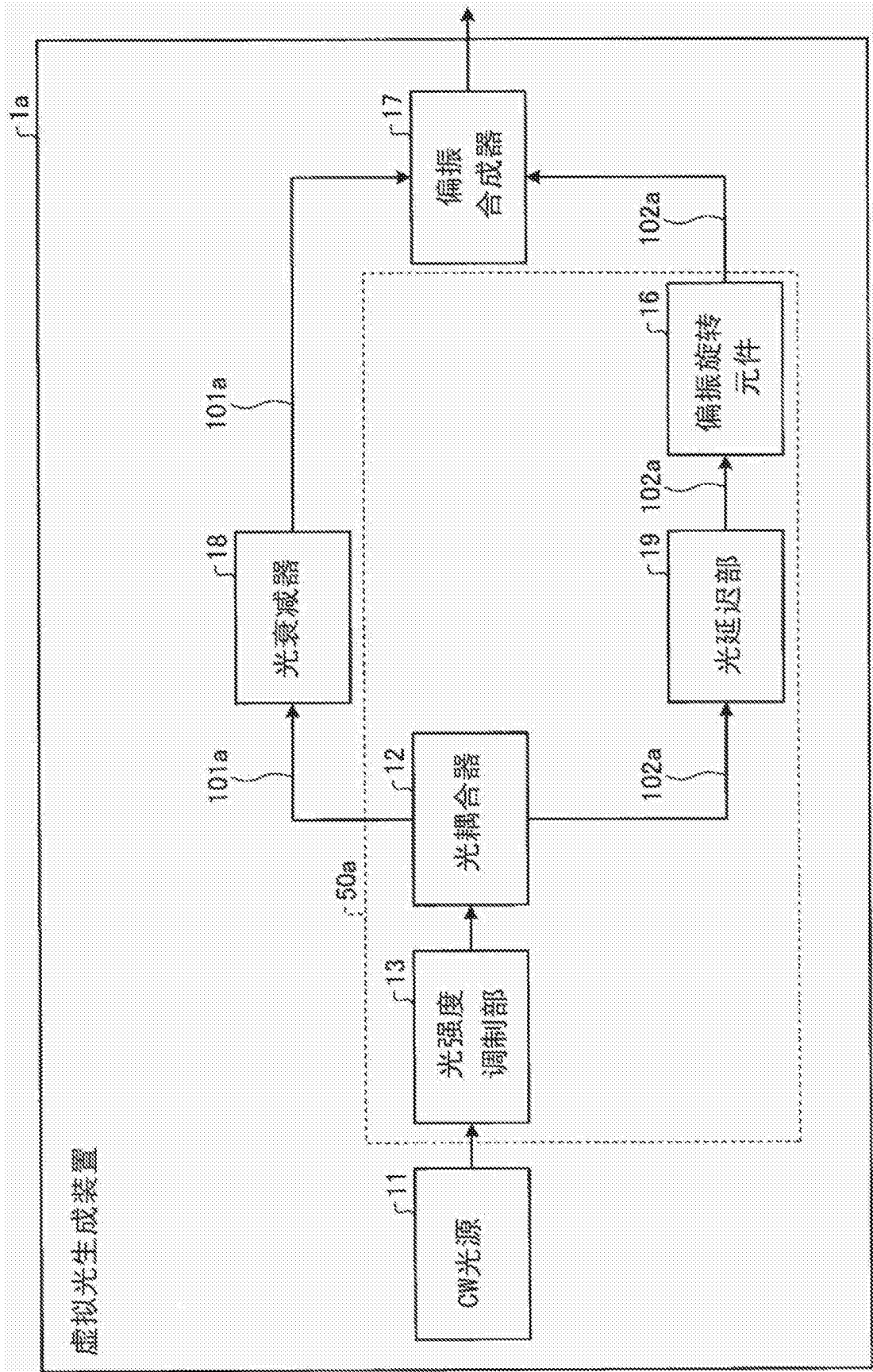


图12

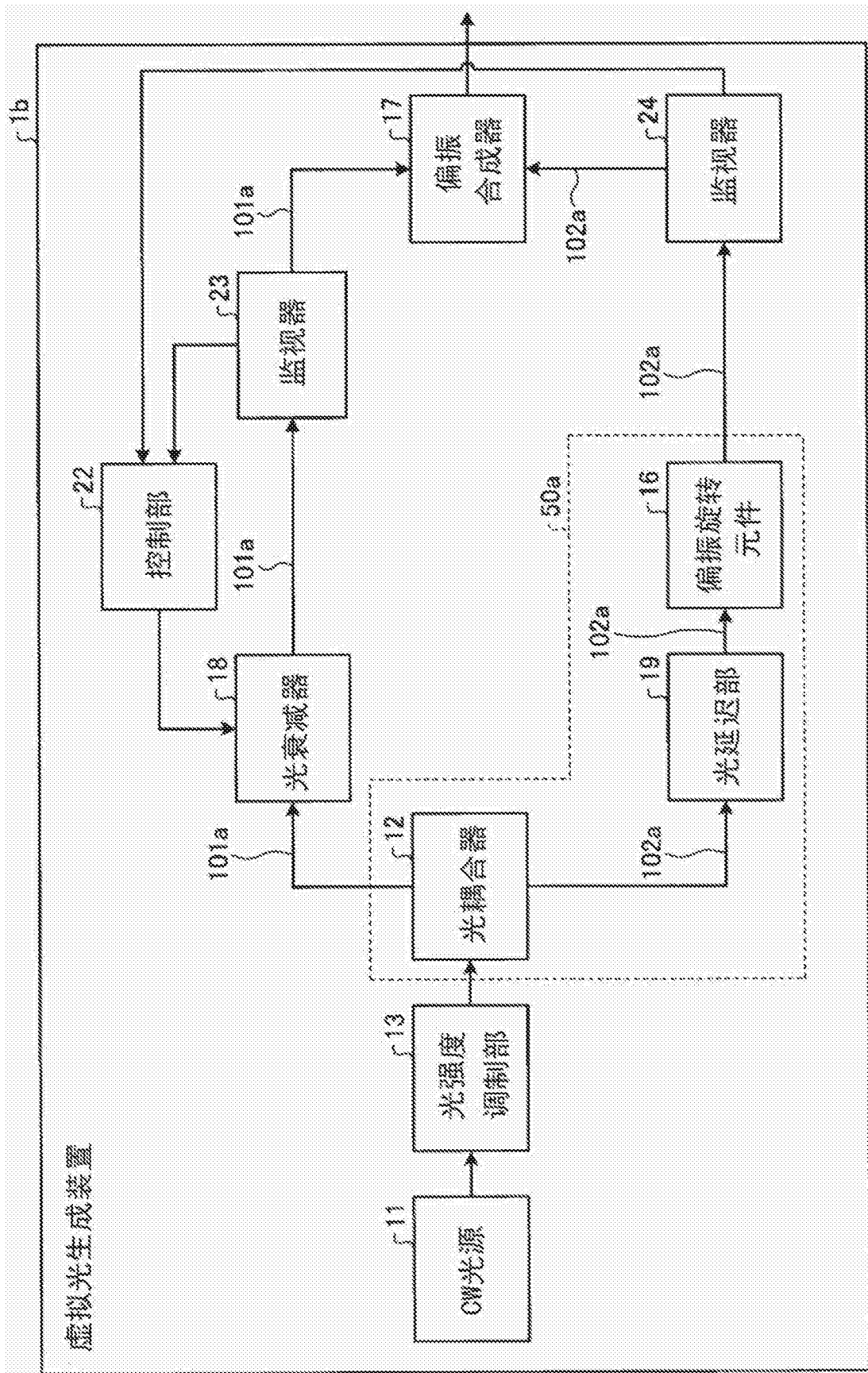


图13

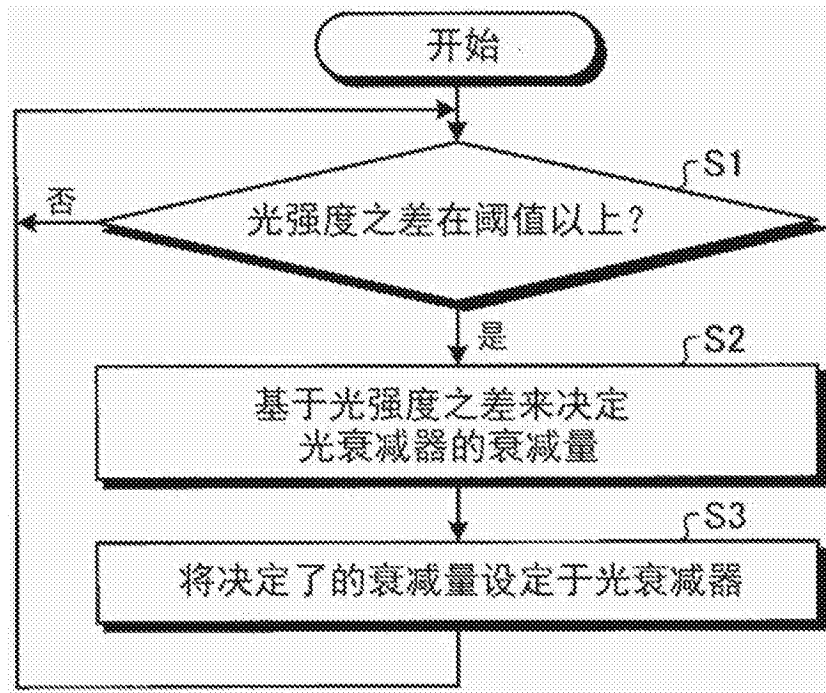


图14

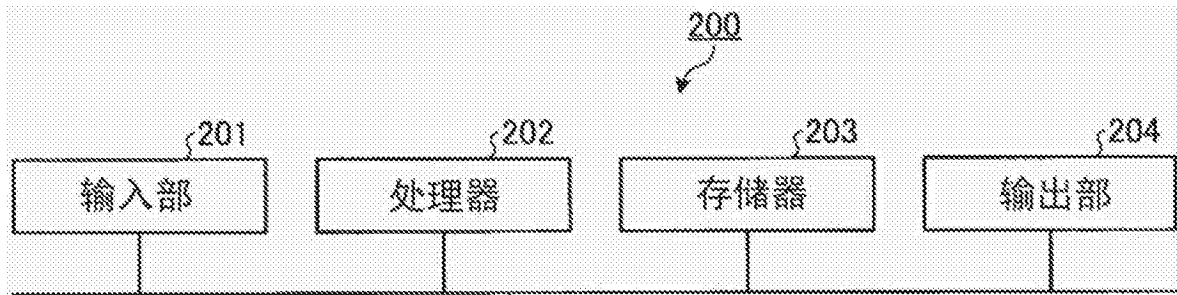


图15



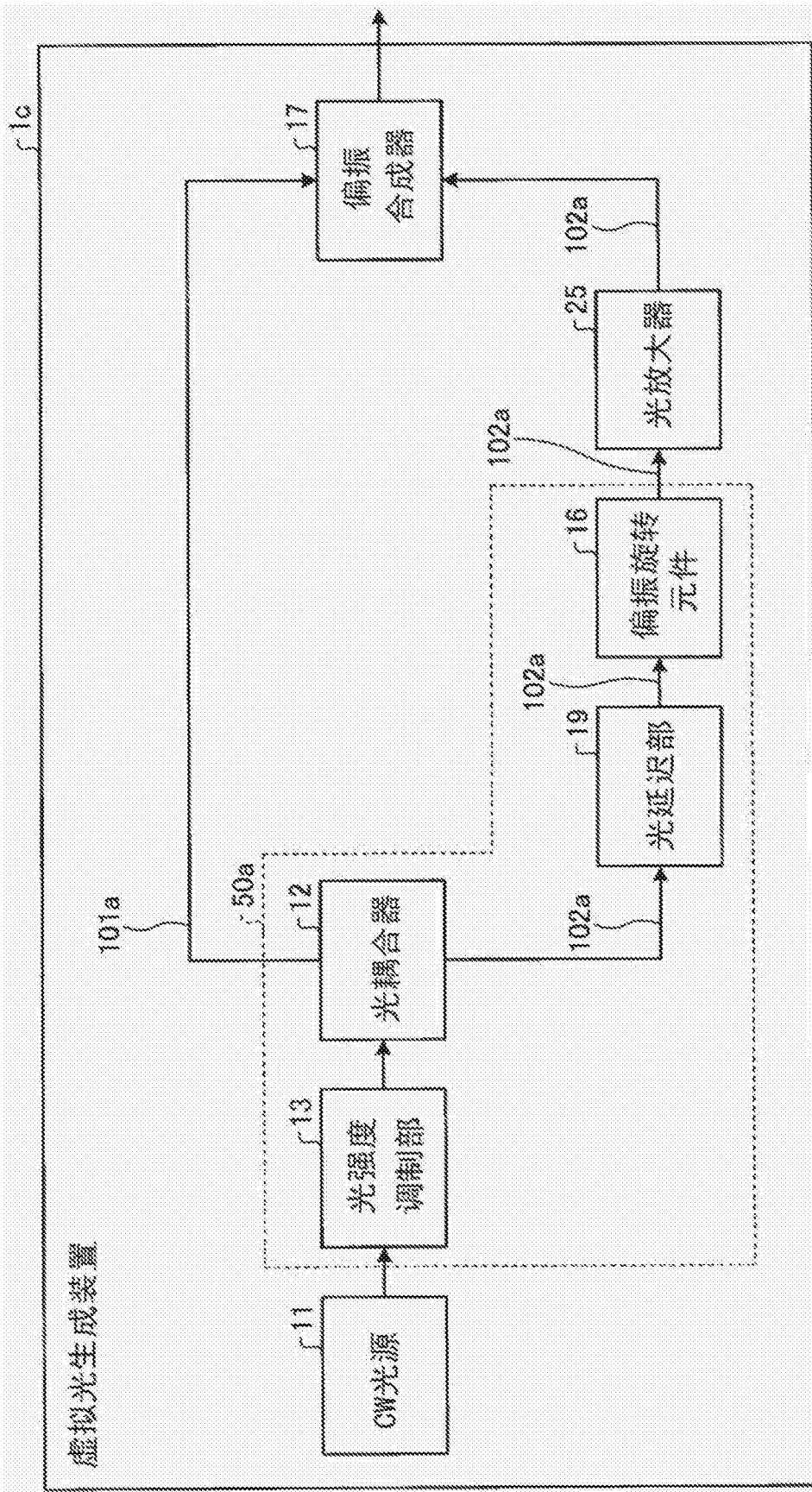


图16

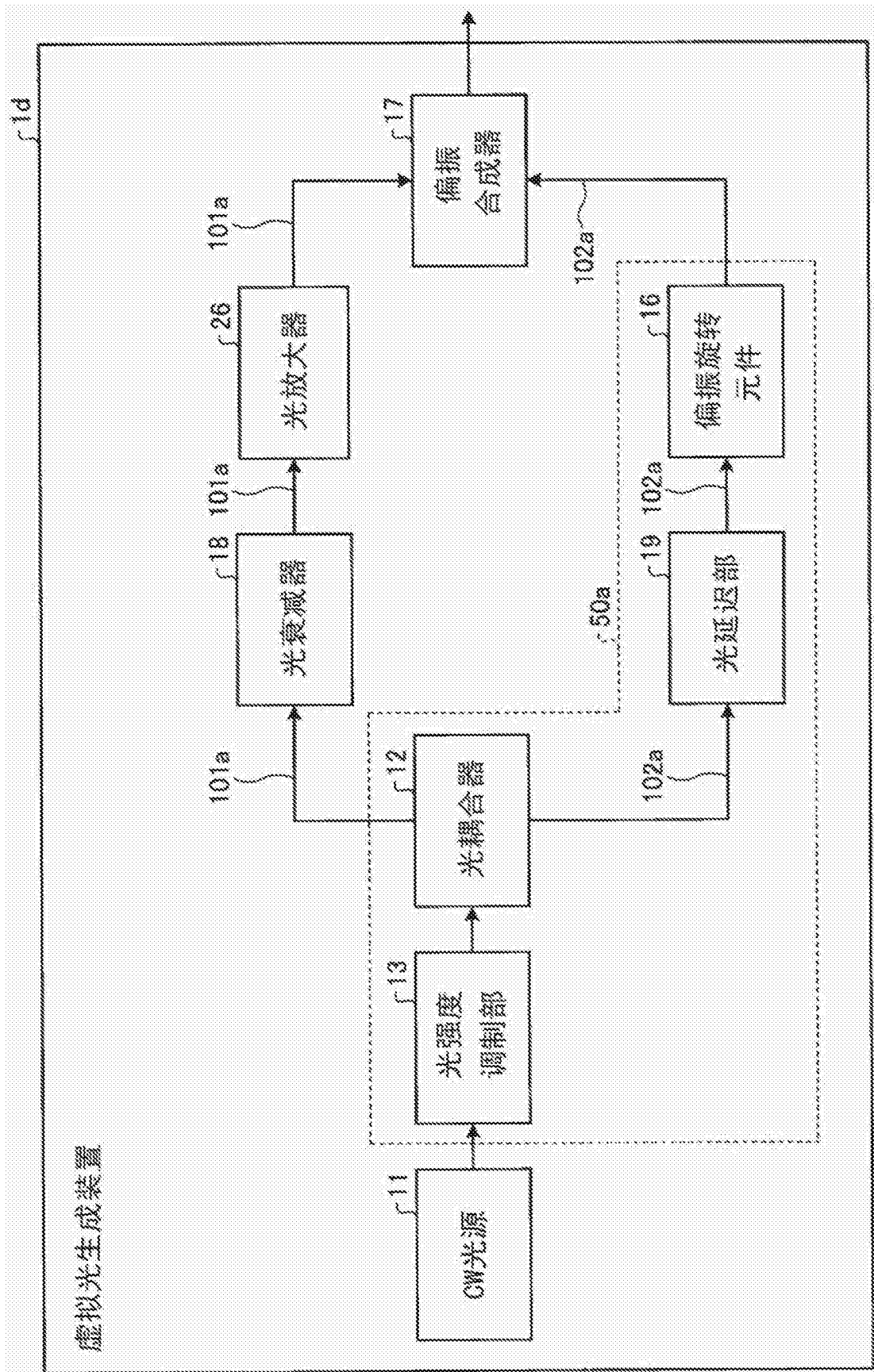


图17

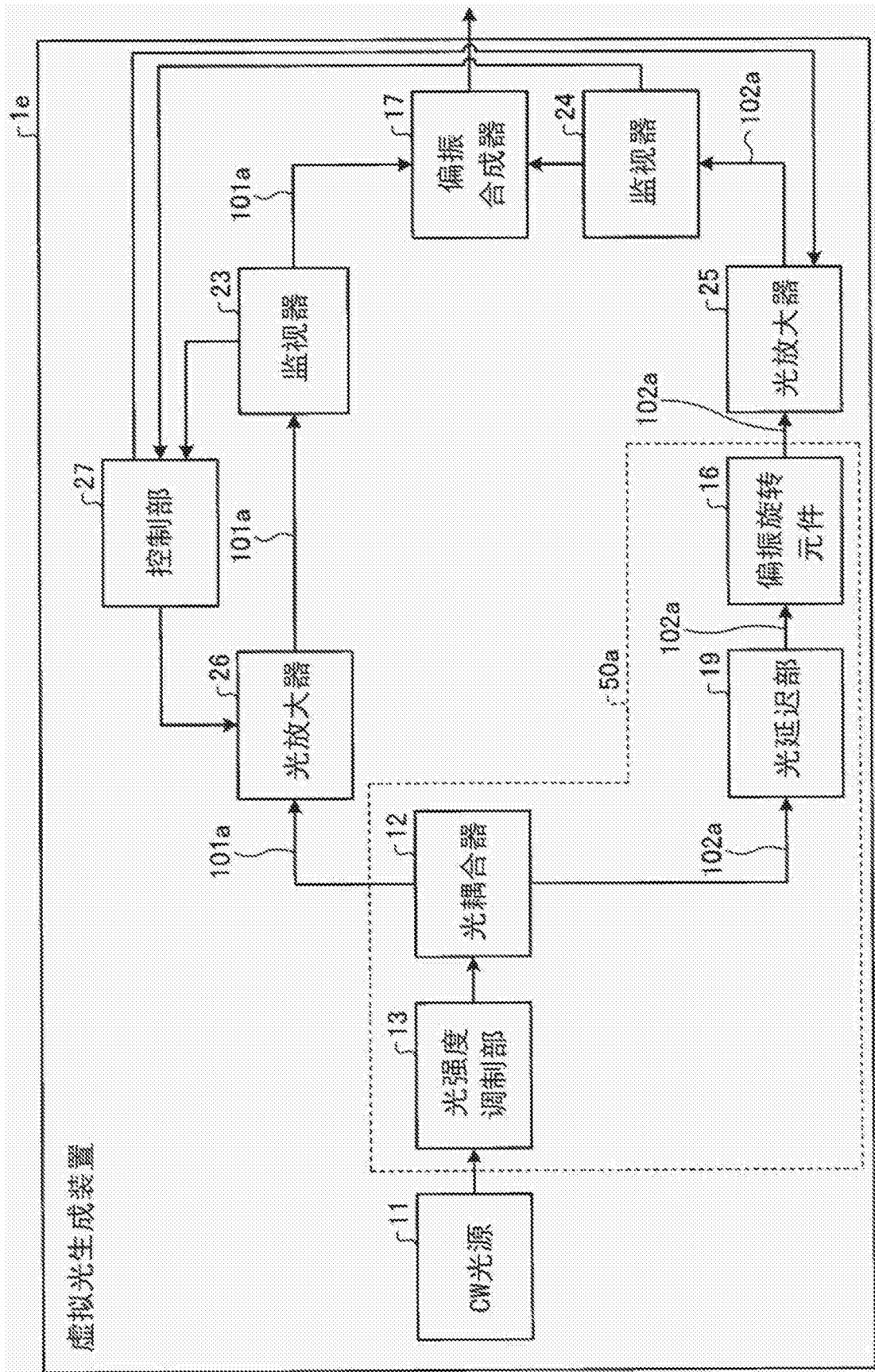


图18

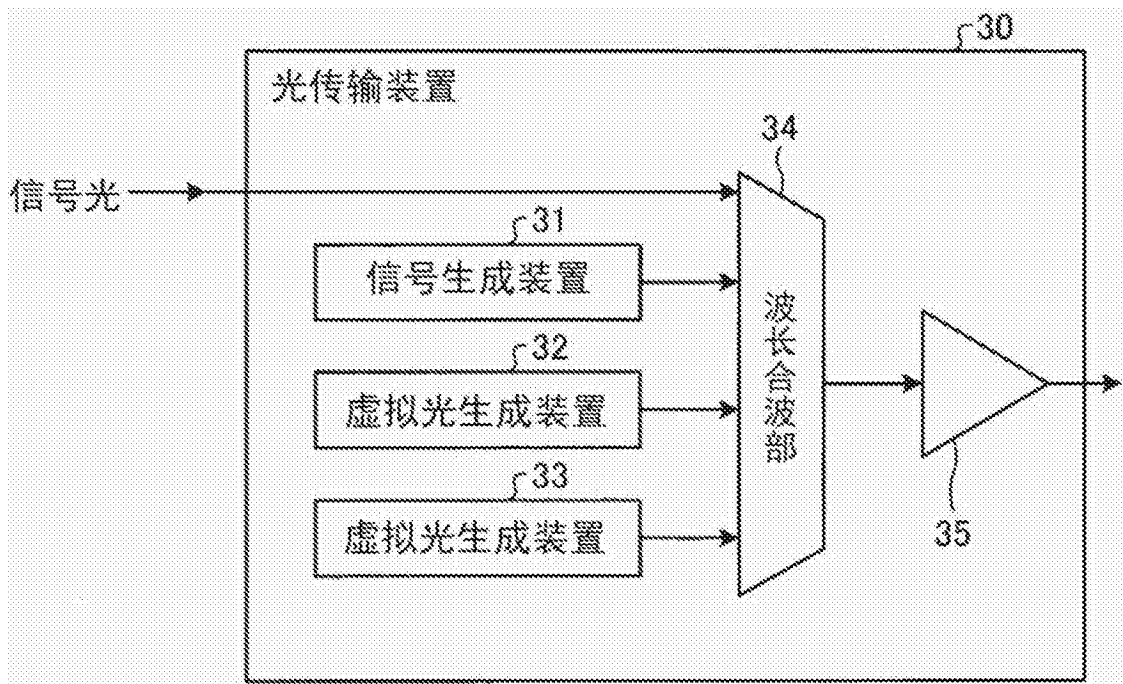


图19