



(19) 대한민국특허청(KR)  
(12) 등록실용신안공보(Y1)

(45) 공고일자 2013년02월25일  
(11) 등록번호 20-0464731  
(24) 등록일자 2013년01월09일

(51) 국제특허분류(Int. Cl.)  
A45D 24/04 (2006.01) A45D 24/00 (2006.01)  
(21) 출원번호 20-2010-0007318  
(22) 출원일자 2010년07월12일  
심사청구일자 2010년07월12일  
(65) 공개번호 20-2012-0000488  
(43) 공개일자 2012년01월18일  
(56) 선행기술조사문헌  
KR200239106 Y1  
KR2020000013093 U  
KR200286488 Y1  
KR200320582 Y1

(73) 실용신안권자  
주식회사 상신  
경기도 남양주시 진접읍 내각1로73번길 38-2  
(72) 고안자  
박상원  
서울특별시 송파구 올림픽로 135, 204동 2401호  
(잠실동, 리센츠)  
(74) 대리인  
김석환, 이소남

전체 청구항 수 : 총 2 항

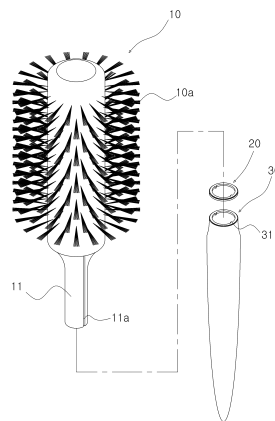
심사관 : 민인규

(54) 고안의 명칭 헤어브러시

**(57) 요약**

본 고안은 머리의 손질 및 스타일링을 하기 위해 사용되는 미용기구의 하나인 헤어브러시에 관한 것으로, 더욱 상세하게는 헤어브러시의 사용시 머리 웨이브의 연출 방법 및 기능에 따라 다양한 기능 및 형태의 빗살모가 구비되는 몸체부와, 사용자가 손으로 파지하게 되는 손잡이부를 상기 몸체부의 기능, 형태 및 사용자의 그립(grip)감에 맞춰 알맞은 모체부 및 손잡이로 교체 및 수리할 수 있는 헤어브러시에 관한 것이다.

**대표도 - 도2**



**실용신안 등록청구의 범위**

**청구항 1**

빗살모(10a)가 구비되고, 길이방향의 고정홈(11a)이 형성된 연결봉(11)이 하단 중앙부에서 연장 형성되며, 하단 외주연부는 하방으로 돌출되어 상기 연결봉(11)과 하단 외주연부 사이에 요홈이 형성되는 몸체부(10);

상기 고정홈(11a)에 대응하는 제1고정돌기(31)가 형성되어 상기 연결봉(11)에 끼워지는 손잡이부(30); 및,

내주연부에는 상기 고정홈에 대응하는 제2고정돌기(22)가 형성되어 상기 연결봉(11)에 끼워져 상기 몸체부(10)와 손잡이부(30) 사이에 구비되며, 상부는 상기 요홈에 대응하는 돌출부(21)가 형성되고, 하부는 상기 손잡이부(30)와 결합하는 안착홈(23)이 형성되어 상기 몸체부(10)와 손잡이부(30)를 상호 결합하는 커플링(20);을 포함하며,

상기 몸체부(10)와 손잡이부(30)는 상기 손잡이부(30)의 상부에 안착 고정된 상기 커플링(20)의 돌출부(21)가 상기 몸체부(10)의 요홈에 끼워지면서 상호 결합하고,

상기 몸체부(10)는,

빗살모(10a)가 형성되며, 하단부 중앙에 소정반경의 체결구(12a)가 형성되는 헤드(Head, 12); 및

상부 중앙부에는 상기 체결구(12a)에 대응하는 체결돌기(40b)가 형성되어 상기 헤드(Head, 12)가 삽입 고정되는 헤드컵(HeadCup, 40);으로 분리 결합하는 것을 특징으로 하는 헤어브러시.

**청구항 2**

제1항에 있어서,

상기 헤드컵(40)의 상부 내주연부에는 길이방향의 밀착돌기(40a)가 적어도 2 개 형성되는 것을 특징으로 하는 헤어브러시.

**명세서**

**기술분야**

[0001] 본 고안은 머리털을 손질하기 위해 사용되는 헤어브러시에 관한 것이다.

**배경기술**

[0002] 본 고안은 머리의 손질 및 스타일링을 하기 위해 사용되는 미용기구의 하나인 헤어브러시에 관한 것으로, 더욱 상세하게는 헤어브러시의 사용시 머리 웨이브의 연출 및 기능에 따라 다양한 빗살모가 형성되는 몸체부와, 사용자가 파지하게 되는 손잡이부를 사용자의 그립(grip)감 및 기능에 맞춰 다양한 손잡이로 교체 및 고정할 수 있는 헤어브러시에 관한 것이다.

[0003] 일반적으로 머리카락을 손질하기 위해서는 다양한 종류의 기구가 사용되어 왔는데, 상기 기구 중에서 가장 대표적인 것이 헤어브러시로, 상기 헤어브러시는 영킨 머리털을 자연스럽게 고르고 광택을 내며, 웨이브의 모양을 가다듬는 외에 먼지와 비듬을 제거하고 두피에 자극을 주어 피지의 분비를 촉진시키는 효과가 있다.

[0004] 종전의 빗을 대신하여 머리털을 손질하는 데 브러시를 사용하게 되었다. 브러시의 털은 너무 부드러우면 두피까지 미치지 않으므로, 굳고 탄력이 있는 것이 좋다. 최근에는 일반적인 타입과 롤 타입이 개발되어 그 사용 용도에 적합하게 사용되고 있는 실정이다.

[0005] 상기 헤어브러시는 주로 여성들이 머리를 빗는데 사용되는 것으로, 일반 머리빗과 같이 빗살이 일자형태로 한 줄로 형성된 것이 아니라, 원통형상의 몸체부 외주면을 따라 나이론이나 합성수지를 가공하여 만든 모(毛)다발을 여러 줄로 배열되게 식모(植毛)하여 머리카락을 효과적으로 커얼(cur1) 할 수 있도록 한 것이다.

[0006] 즉, 종래에 사용되고 있는 롤 타입의 브러시의 구조는 원통형상의 브러시 몸체부와, 이 브러시 몸체부의 하단부

에 일체로 성형되어 사용자가 파지(把指)할 수 있도록 형성되는 손잡이부로 이루어진다. 또한 롤 타입의 헤어브러시는 원통형 몸체부에 빗살이 일자형으로 삽입된 브러시와 상기 원통형 몸체부에 빗살과 다수의 솔이 벌림으로 삽입된 브러시로 나뉜다.

[0007] 도 1은 브러시 몸체부에 빗살이 고정된 종래 일반적인 헤어브러시 사시도이다.

[0008] 도 1에 도시된 바와 같이, 일반적인 헤어브러시는 손잡이부(12)와 몸체부(14)가 일체로 구성되어 있다.

[0009] 또한, 몸체부(14)의 외면에는 길이가 서로 상이한 빗살(16A, 16B)을 일자의 평행한 형태가 형성되도록 하나의 홈에 삽입되어 구성한다. 즉, 머리카락은 길이가 긴 빗살을 지나면서 가지런히 정돈되고, 길이가 짧은 빗살을 지나면서 자연스러운 웨이브 형태를 형성하게 된다.

[0010] 상기와 같이 빗살(16A, 16B)이 구성된 헤어브러시를 사용하면 자연스러운 웨이브 연출이 가능하고, 사용시 많은 힘을 들이지 않아도 된다는 장점이 있다.

## 고안의 내용

### 해결하려는 과제

[0011] 상기와 같은 종래 헤어브러시는 빗살모 또는 손잡이부가 장시간 사용에 의해 마모 또는 파손될 경우 브러시 전체를 버리고 새로 구입해야 하는 문제점이 있으며 특히, 다양한 머리의 연출 및 스타일링을 위해서는 각각의 스타일 및 기능에 맞는 브러시를 별도로 재구매해야 하는 치명적인 문제점이 있다.

[0012] 이에 본 고안은 빗살모가 형성되는 헤어브러시의 몸체부와 사용자가 손으로 파지하게 되는 손잡이부를 각각 독립적으로 분리 결합할 수 있는 헤어브러시를 제공함으로써 상기와 같은 종래 헤어브러시의 문제점을 해결하고자 한다.

[0013]

### 과제의 해결 수단

[0014] 본 고안은 상술한 종래 헤어브러시의 문제점을 해결하고자 안출된 것으로, 빗살모가 구비되고, 길이방향의 고정홈이 형성된 연결봉이 하단 중앙부에서 연장 형성되며, 하단 외주연부는 하방으로 돌출되어 상기 연결봉과 외주연부 사이에 요홈이 형성되는 몸체부; 상기 고정홈에 대응하는 제1고정돌기가 형성되어 상기 연결봉에 끼워지는 손잡이부; 및, 내주연부에는 상기 고정홈에 대응하는 제2고정돌기가 형성되어 상기 연결봉에 끼워져 상기 몸체부와 손잡이부 사이에 구비되며, 상부는 상기 요홈에 대응하는 돌출부가 형성되어 상기 몸체부와 결합하고, 하부는 상기 손잡이부와 결합하는 안착홈이 형성되어, 상기 몸체부와 손잡이부를 상호 고정하는 커플링;을 포함하는 것을 특징으로 하는 헤어브러시를 제공한다.

[0015]

### 고안의 효과

[0016] 본 고안에 따른 헤어브러시는 다음과 같은 효과를 갖는다.

[0017] 본 고안의 헤어브러시는 하나의 손잡이에 다양한 기능 및 형태의 빗살모가 구비된 헤드(Head)를 간단 용이하게 교체할 수 있어, 사용자의 제품 구매비용을 획기적으로 절감할 수 있는 효과를 갖는다.

[0018] 본 고안의 헤어브러시는 상기 헤드뿐 아니라 손잡이부도 커플링을 이용하여 간단 용이하게 분리 결합이 가능하며, 손잡이부의 마모 및 파손시 이를 간단 용이하게 교체 및 수리하여 재사용함으로써 반영구적 사용이 가능한 상승적 효과를 갖게 된다.

[0019] 또한, 빗살모가 형성되는 몸체부와 사용자가 파지하는 손잡이부를 커플링으로 상호 고정함으로써, 브러시의 사용시 사용자의 머리카락이 몸체부와 손잡이부의 연결 틈새에 끼이거나 손잡이부 내부로 삽입되는 문제점을 해결할 수 있다.

[0020]

**도면의 간단한 설명**

- [0021] 도 1은 종래 헤어브러시를 도시한 모식도
- 도 2 내지 도 4는 본 고안에 따른 헤어브러시의 바람직한 실시예를 도시한 분해사시도, 사시도 및 부분단면도
- 도 5는 본 고안에 따른 헤어브러시의 또 다른 바람직한 실시예를 도시한 분해사시도

**고안을 실시하기 위한 구체적인 내용**

- [0022] 본 고안은 머리의 손질 및 스타일링을 하기 위해 사용되는 미용기구의 하나인 헤어브러시에 관한 것으로, 더욱 상세하게는 헤어브러시의 사용시 머리 웨이브의 연출 방법 및 기능에 따라 다양한 기능 및 형태의 빗살모가 구비되는 몸체부와, 사용자가 손으로 파지하게 되는 손잡이부를 상기 몸체부의 기능, 형태 및 사용자의 그립(grip)감에 맞춰 알맞은 손잡이로 교체 및 수리할 수 있는 헤어브러시에 관한 것이다.
- [0023] 이하, 첨부된 도면을 참조하여 본 고안에 따른 헤어브러시에 대해 자세히 설명한다.
- [0024] 도 2 내지 도 4는 본 고안에 따른 헤어브러시의 바람직한 일실시예를 도시한 분해사시도 사시도 및 단면도이다.
- [0025] 먼저, 본 고안의 헤어브러시는, 합성수지재 또는 나일론재 등의 빗살모(10a)가 방사형으로 다수 식모(植毛)되는 원통형상의 몸체부(10)가 구비된다. 상기 몸체부(10)의 형상은 브러시의 기능 또는 빗살모(10a)의 식모방법에 따라 원통형 또는 사각형, 패드(pad)형 등 다양하게 형성될 수 있다.
- [0026] 상기 빗살모(10a)가 형성되는 몸체부(10)의 하단 중앙부에는 적어도 하나의 고정홈(11a)이 길이방향으로 형성되는 연결봉(11)이 연장형성되며, 하단 외주연부는 상기 연결봉(11)이 연장되는 방향(하방)으로 소정길이 돌출되어 상기 연결봉(11)과 외주연부 사이에 소정너비의 요홈이 형성된다.
- [0027] 그리고 상기 몸체부(10)의 연결봉(11)에는 사용자가 본 고안의 헤어브러시를 파지하기 위한 손잡이부(30)가 끼워지는데, 상기 손잡이부(30)는 상기 연결봉(11)이 삽입될 수 있도록 내부가 중공되며, 내주연부에 상기 연결봉(11)의 고정홈(11a)에 대응하는 제1고정돌기(31)가 형성된다. 따라서 상기 손잡이부(30)는 상기 고정홈(11a)과 상기 제1고정돌기(31)의 결합에 의해 좌우로 흔들리지 않고 상기 연결봉(11)에 끼워지게 된다.
- [0028] 또한, 상기 손잡이부(30)는 사용자의 그립(grip)감을 향상시키기 위해 손바닥이 밀착되는 외면을 굴곡지게 형성하며, 더욱 바람직하게는 손잡이부(30) 외면에 다수의 지압돌기(미도시)를 형성함으로써, 사용자가 본 고안의 브러시를 파지할 경우 손바닥면을 지압하게 되는 효과도 얻게 된다.
- [0029] 한편, 본 고안에 따른 헤어브러시는, 상기 몸체부(10)에 손잡이부(30)가 끼워지기 전, 상기 몸체부(10)와 손잡이부(30)의 교체 및 결합을 향상시키고, 몸체부(10)와 손잡이부(30)의 연결 틈새에 사용자의 머리카락 등이 끼는 것을 차단할 수 있는 커플링(20)이 구비된다. 상기 커플링(20)의 외면은 단면이 매끄러운 수직으로 처리되는데 더욱 바람직하게는 머리카락 등의 이물질이 외면에 묻지 않고 미끄러져 흘러내릴 수 있도록 반원형상의 단면으로 처리할 수도 있다.
- [0030] 상기 커플링(20)은, 도 3에 도시된 바와 같이, 상기 연결봉(11)에 끼워질 수 있도록 내주연부에 상기 고정홈(11a)에 대응하는 제2고정돌기(22)가 형성되고, 상부는 상기 몸체부(10)의 하단에 결합가능하도록 상기 요홈에 대응하는 돌출부(21)가 형성되며, 하부는 상기 손잡이부(30)의 상단이 결합할 수 있도록 안착홈(23)이 형성된다.
- [0031] 즉, 상기 커플링(20)은 상기 몸체부(10)의 연결봉(11)에 끼워져 상기 몸체부(10)와 손잡이부(30) 사이에 위치하여 상기 커플링(20) 상부의 돌출부(21)가 상기 몸체부(10)의 요홈에 체결 고정되고, 상기 커플링(20) 하부의 안착홈(23)에는 상기 손잡이부(30)의 상단부가 결합함으로써, 상기 몸체부(10)와 손잡이부(30)를 상호 결합 및 고정하는 역할을 하고, 이로 인해 헤어브러시의 기능에 따른 몸체부(10)와 사용자의 그립에 맞는 다양한 손잡이부(30)를 간단 용이하게 교체할 수 있는 현저한 효과 및 실용적 가치를 갖게 된다.
- [0032] 따라서 상기 몸체부(10)와 손잡이부(30)를 상호 분리하고자 할 경우, 사용자는 최초 상기 손잡이부(30)를 상기 커플링(20)으로부터 분리하여 상기 몸체부(10)의 연결봉(11)에서 완전히 빼내어 분리시킨다. 반대로, 상기 손잡이부(30)를 다른 기능의 손잡이부(30)로 교체할 경우에는 상기 몸체부(10)의 연결봉(11)에 상기 커플링(20)과 손잡이부(30)를 순차적으로 끼워 넣어 상호 결합하여 고정하게 된다.
- [0033] 그리고 상기 커플링(20)에 의해 본 고안의 헤어브러시 사용시, 사용자의 머리카락이 상기 커플링(20)의 틈새에

끼이지 않고 자연스럽게 몸체부(10) 또는 손잡이부(30)의 표면에 미끄러지듯이 흘러내리게 되는 효과를 발휘하게 된다.

[0034] 또한, 도 5는 본 고안의 또 다른 바람직한 실시예를 도시한 것으로, 상기 몸체부(10)는, 빗살모(10a)가 형성되는 헤드(Head, 12)와; 상부는 상기 헤드(Head, 12)가 삽입 고정되고 하단 중앙부에는 길이방향의 고정홈(41a)이 형성되는 연결봉(41)이 연장 형성되며, 하단 외주연부는 하방으로 돌출되어 상기 연결봉(41)과 외주연부 사이에 요홈이 형성되는 헤드컵(headcup, 40)으로 분리 결합하게 된다.

[0035] 본 고안의 상기 헤드(12)는 내측이 길이방향으로 중공되거나 또는 하단부 중앙에 소정반경의 체결구(12a)를 형성하고, 상기 헤드(12)가 안착 삽입되는 상기 헤드컵(40)의 상부 중앙부에는 상기 체결구(12a)에 대응하는 체결돌기(40b)를 형성하여, 상기 헤드(12)와 헤드컵(40)의 결합시 상기 체결구(12a)에 상기 체결돌기(40b)가 억지끼움됨으로써 상호 결합력을 높이게 된다.

[0036] 또한, 컵(cup)형상의 상기 헤드컵(40)의 상부에는 원통형의 상기 헤드(12)의 하부가 끼워져 고정되는데 이때, 상기 헤드컵(40)과 헤드(12)의 결합력을 한층 강화시키기 위해 상기 헤드컵(40)의 상부 내주연부에 길이방향의 밀착돌기(40a)가 적어도 2 이상 형성된다.

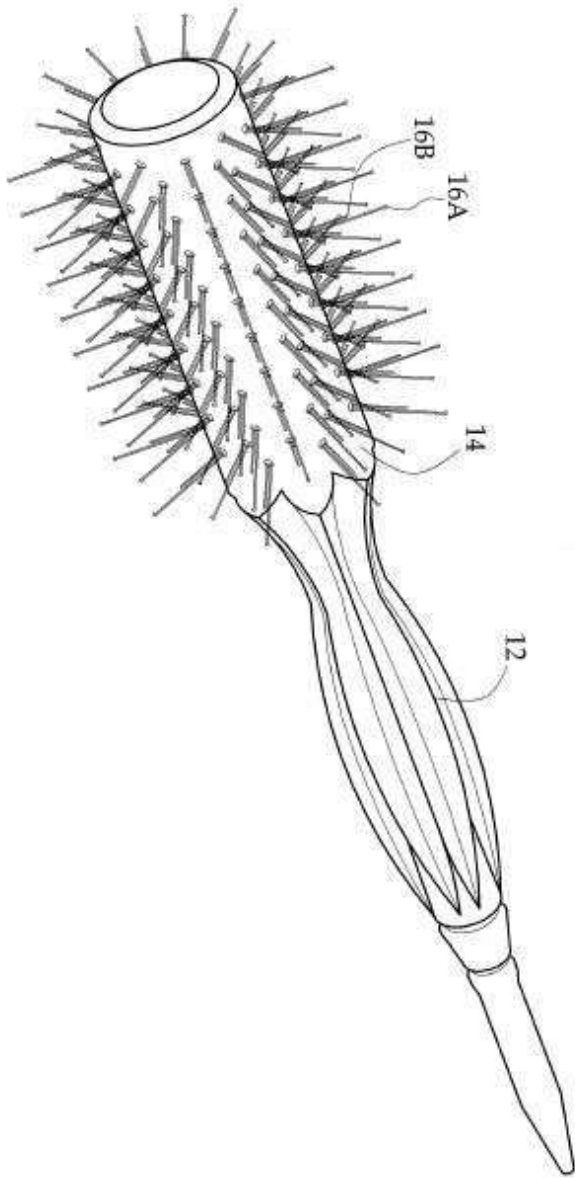
[0037] 따라서, 본 고안의 헤어브러시는 하나의 손잡이부(30)에 다양한 기능 및 형태의 헤드(Head, 12)를 간단 용이하게 교체할 수 있으며, 몸체부(10) 또는 헤드(12)를 손잡이부(30)에서 간단 용이하게 분리하여 이를 교체 및 수리하여 재사용할 수 있으므로 반영구적 사용이 가능한 상승적 효과를 갖게 된다.

**부호의 설명**

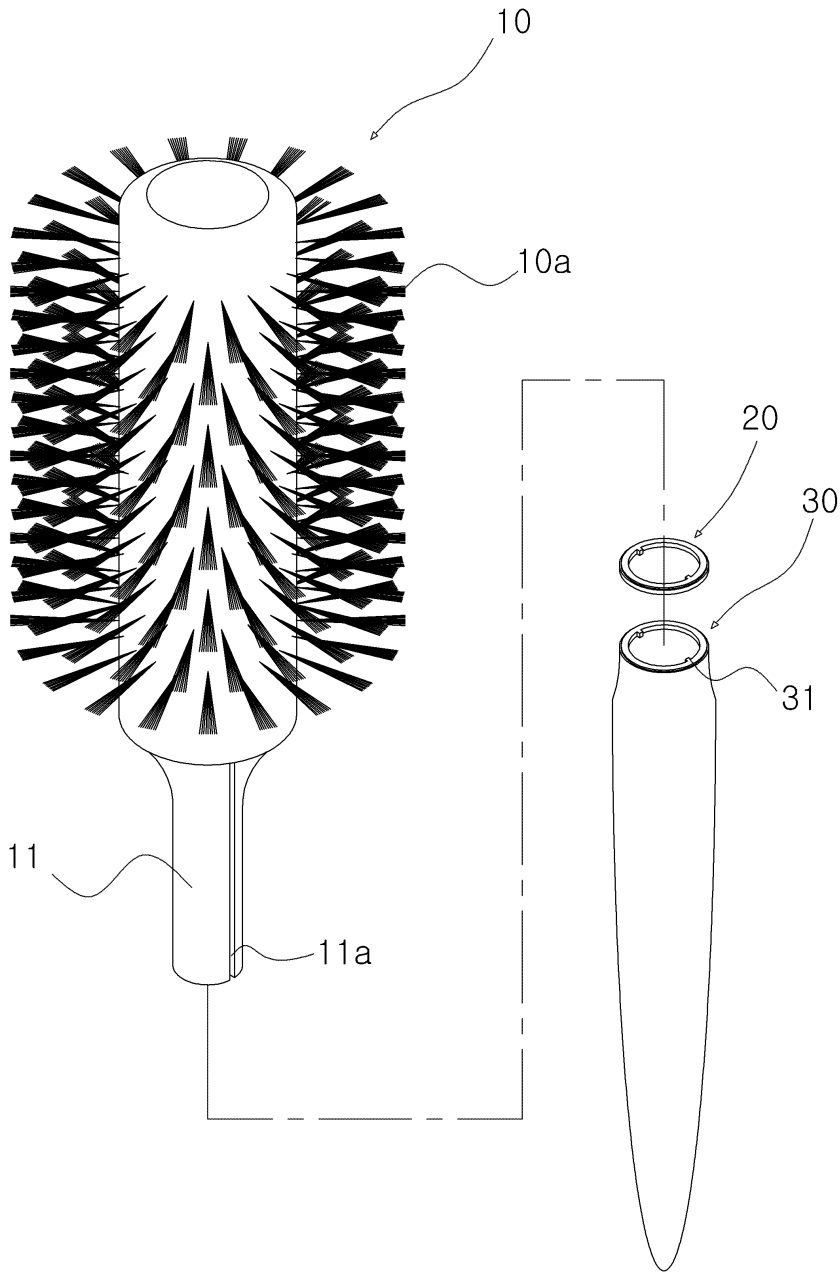
- |        |                   |                |
|--------|-------------------|----------------|
| [0038] | 10 : 몸체부          | 10a : 빗살모      |
|        | 11, 41 : 연결봉      | 11a, 41a : 고정홈 |
|        | 12 : 헤드(head)     | 12a : 체결구      |
|        | 20 : 커플링          | 21 : 돌출부       |
|        | 22 : 제2고정돌기       | 23 : 안착홈       |
|        | 30 : 손잡이부         | 31 : 제1고정돌기    |
|        | 40 : 헤드컵(headcup) | 40a : 밀착돌기     |
|        | 40b : 체결돌기        |                |

도면

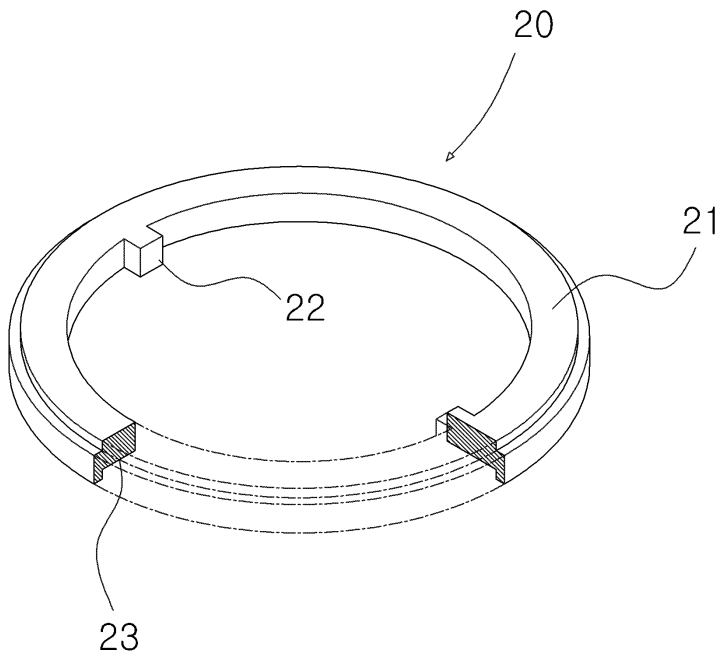
도면1



도면2

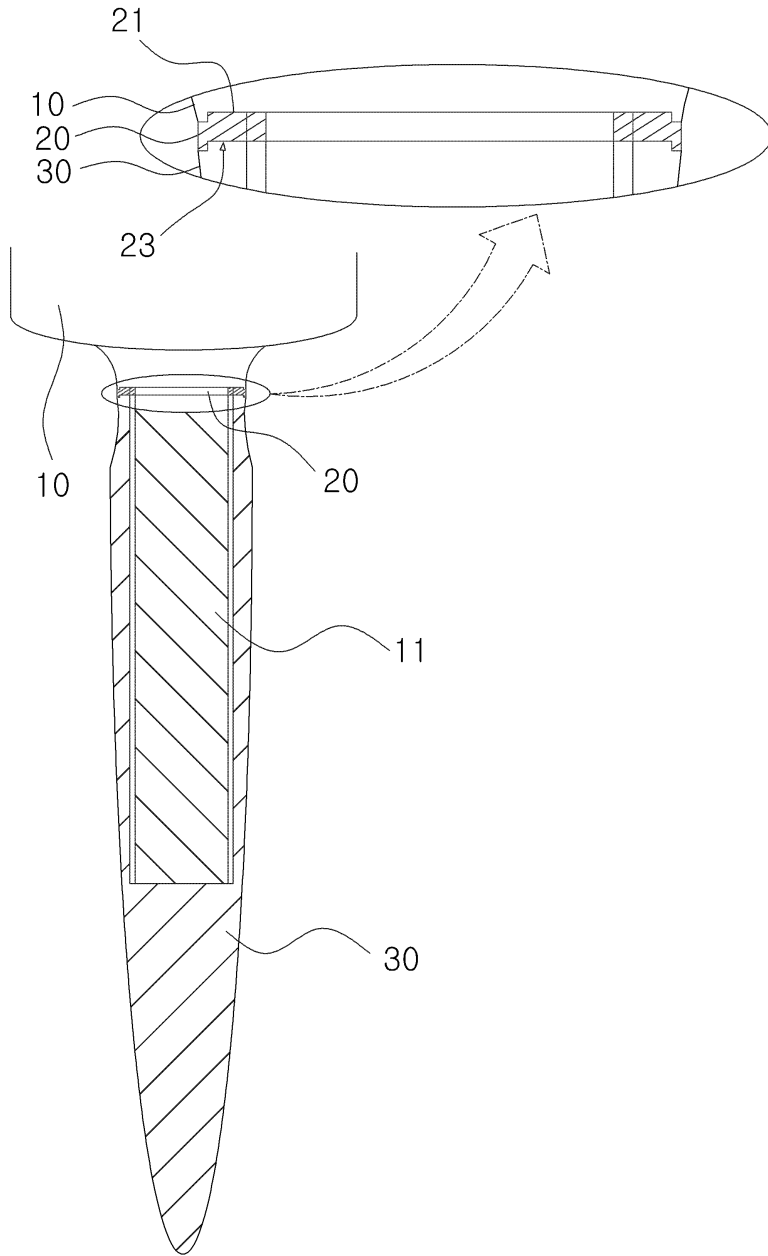


도면3





도면4



도면5

