

(19) 日本国特許庁(JP)

(12) 公開特許公報(A)

(11) 特許出願公開番号

特開2008-146683

(P2008-146683A)

(43) 公開日 平成20年6月26日(2008.6.26)

(51) Int.Cl.	F I	テーマコード (参考)
GO8B 25/04 (2006.01)	GO8B 25/04 H	5C087
GO8B 25/00 (2006.01)	GO8B 25/00 510E	
GO8B 25/10 (2006.01)	GO8B 25/10 A	

審査請求 有 請求項の数 8 O L (全 36 頁)

(21) 出願番号	特願2008-56022 (P2008-56022)	(71) 出願人	000002945 オムロン株式会社 京都市下京区塩小路通堀川東入南不動堂町 801番地
(22) 出願日	平成20年3月6日(2008.3.6)	(74) 代理人	100082131 弁理士 稲本 義雄
(62) 分割の表示	特願2005-503123 (P2005-503123) の分割	(74) 代理人	100121131 弁理士 西川 孝
原出願日	平成16年3月5日(2004.3.5)	(72) 発明者	久野 敦司 京都市下京区塩小路通堀川東入南不動堂町 801番地 オムロン株式会社内
(31) 優先権主張番号	60/452, 553	(72) 発明者	亀山 正倫 京都市下京区塩小路通堀川東入南不動堂町 801番地 オムロン株式会社内
(32) 優先日	平成15年3月7日(2003.3.7)		
(33) 優先権主張国	米国 (US)		

最終頁に続く

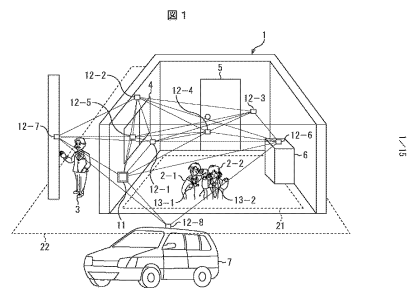
(54) 【発明の名称】 ネットワークシステム、制御ノード、固定ノード、情報処理方法、並びにプログラム

(57) 【要約】

【課題】面倒な操作を必要とせず、警戒の対象となる対象物における状況に応じて、不正侵入に対する所定の処理を実行できるようにする。

【解決手段】固定ローカライザ12は、対象物への不正侵入の位置を検知する。固定ローカライザ12は、例えば白煙発生モジュールを備え、対象物内の複数箇所に配置されて、不正侵入に対する処理を実行する。固定ローカライザ12は、不正侵入の位置を検知すると、その位置情報を制御ローカライザ11に送信する。制御ローカライザ11は、その位置情報に基づいて、白煙発生モジュールに白煙を発生させる固定ローカライザ12を選択して、選択した固定ローカライザ12に対してその旨指令する。指令を受けた固定ローカライザ12は、白煙発生モジュールを制御し、白煙を発生させる。本発明は、ホームセキュリティシステムに適用できる。

【選択図】 図1



【特許請求の範囲】**【請求項 1】**

複数の固定ノードと 1 個の制御ノードとからなるネットワークシステムにおいて、前記固定ノードは、
周囲環境をセンシングするセンシング手段と、
第 1 の無線通信手段と、
外部に作用を加えるアクチュエータと、
前記第 1 の無線通信手段に、前記センシング手段によってセンシングした前記周囲環境の情報を前記制御ノードに送信させるとともに、前記制御ノードからの指令に応答して前記アクチュエータを動作させるように、制御する制御手段と

10

を備え、
前記制御ノードは、
第 2 の無線通信手段と、
前記複数の固定ノードのそれぞれから受信した前記周囲環境の情報を基に、前記複数の固定ノードの中から前記アクチュエータを動作させるべき 1 個または複数の固定ノードを選択する選択手段と

を備え、
第 2 の無線通信手段は、選択された 1 個または複数の前記固定ノードに、前記アクチュエータを動作させる前記指令を送信することを特徴とするネットワークシステム。

20

【請求項 2】

前記第 2 の無線通信手段は、前記固定ノードから送信されてきた、前記固定ノード間の距離の情報である前記周囲環境の情報を受信することを特徴とする請求項 1 に記載のネットワークシステム。

【請求項 3】

前記周囲環境の情報は、不正侵入の有無を示し、
前記アクチュエータの外部に加える作用は、白煙を発生させるものであることを特徴とする請求項 1 に記載のネットワークシステム。

【請求項 4】

自分自身の周囲環境をセンシングした固定ノードより送信される、前記周囲環境の情報を受信する受信手段と、
前記受信手段により受信された前記周囲環境の情報を基に、外部に作用を加えるアクチュエータを有する複数の前記固定ノードの中から、前記アクチュエータを動作させるべき 1 個または複数の固定ノードを選択する選択手段と、
前記選択手段により選択された 1 個または複数の前記固定ノードに、前記アクチュエータを動作させる前記指令を送信する送信手段と
を備えることを特徴とする制御ノード。

30

【請求項 5】

自分自身の周囲環境をセンシングするセンシング手段と、
前記センシング手段によりセンシングされた前記周囲環境の情報を、制御ノードに送信する送信手段と、
前記送信手段により前記周囲環境の情報が送信された前記制御ノードからの指令を受信する受信手段と、
前記受信手段により受信された前記指令に応答して、外部に作用を加えるアクチュエータを動作させる制御手段と
を備えることを特徴とする固定ノード。

40

【請求項 6】

前記センシング手段は、
自分自身と他の固定ノードとの距離を測定する距離測定手段と、
無線通信の信号の波形分析によって自分自身と前記他の固定ノードとの間の人体を検

50

知する人体検知手段と

を備え、

前記送信手段は、前記距離測定手段により測定された前記距離を示す情報、または、前記人体検知手段による前記人体の検知結果を示す情報を、前記周囲環境の情報として前記制御ノードに送信し、

前記受信手段は、不正侵入に対する所定の処理を実行させるコマンドを受信し、

前記制御手段は、前記受信手段により受信された前記コマンドに基づいて、不正侵入に対する前記処理を実行させるように前記アクチュエータを動作させる

ことを特徴とする請求項5に記載の固定ノード。

【請求項7】

10

固定ノードの情報処理方法であって、

前記固定ノードが、自分自身の周囲環境をセンシングするセンシングステップと、

前記固定ノードが、前記センシングステップの処理によりセンシングされた前記周囲環境の情報を、制御ノードに送信する送信ステップと、

前記固定ノードが、前記送信ステップの処理により前記周囲環境の情報が送信された前記制御ノードからの指令を受信する受信ステップと、

前記固定ノードが、前記受信ステップの処理により受信された前記指令に応答して、外部に作用を加えるアクチュエータを動作させる制御ステップと

を含むことを特徴とする情報処理方法。

【請求項8】

20

コンピュータに情報処理を行なわせるプログラムにおいて、

前記コンピュータが、自分自身の周囲環境をセンシングするセンシングステップと、

前記コンピュータが、前記センシングステップの処理によりセンシングされた前記周囲環境の情報を、制御ノードに送信する送信ステップと、

前記コンピュータが、前記送信ステップの処理により前記周囲環境の情報が送信された前記制御ノードからの指令を受信する受信ステップと、

前記コンピュータが、前記受信ステップの処理により受信された前記指令に応答して、外部に作用を加えるアクチュエータを動作させる制御ステップと

を含むことを特徴とするプログラム。

【発明の詳細な説明】

30

【技術分野】

【0001】

本発明は、ネットワークシステム、制御ノード、固定ノード、情報処理方法、並びにプログラムに関し、特に、警戒の対象となる対象物への不正侵入を検知するネットワークシステム、制御ノード、固定ノード、情報処理方法、並びにプログラムに関する。

【背景技術】

【0002】

従来、各種のセキュリティシステムが提案され、利用されている。

【0003】

特開平10-27292号公報においては、店舗等の施設の閉店時、最終退場者は、警備対象ドアを施錠し且つ警備モードをセットして初めて、最終退場用の戸を開けて帰宅することができるようにすることが開示されている。このシステムにおいては、夕方5時までの通常営業時間内は、最終退場用の戸を中から自由に開け得るようにし、夕方5時以降は、戸の開放に警備モードのセットを条件にしたものである。これにより、警備会社に戸破りを通報する警備モードのセット忘れが未然に防止される。

40

【0004】

特開平8-249550号公報においては、第2の所定時間内に、ホームセキュリティ装置の有する1つのセットボタンを第1の所定時間未満の時間押すことにより、ループ状に監視モードを順次変化させることが開示されている。第2の所定時間経過後には監視モードが確定し、複数系統の防犯センサが監視状態に設定される。該セットボタンが第1の

50

所定時間を超える時間押された場合には、複数系統の防犯センサの監視状態が1つのセットボタンの操作で解除される。このホームセキュリティ装置において、複数系統の防犯センサを接続した場合にも1つのセットボタンの操作で、戸締まり監視状態の設定/解除を行なうことができる。

【0005】

特開2001-56887号公報においては、警戒対象およびそれよりも上方部分の前面側とに検知エリアを持つ第1のセンサと、警戒対象およびそれよりも下方部分の前面側に検知エリアを持つ第2のセンサとを設け、第1のセンサおよび第2のセンサの少なくとも一方に、タイマ付論理回路が設けられるとともに、少なくとも他方に、そのセンサ内の検知部からの検知信号を外部へ出力する出力経路が設けられることが開示されている。タイマ付論理回路は、このタイマ付論理回路が設けられたセンサ内の検知部からの検知信号と、他方のセンサの出力経路を経て取り出される検知信号とを所定時間内に受けたとき警報信号を発生する。これにより、小動物や外乱光による誤報を回避して、例えば警戒対象である建物の窓、出入口等の開口からの侵入を正しく検知できる。

10

【0006】

特開平5-114091号公報においては、窓が開いて住戸内部用侵入センサの感知信号がデータ処理部に入力された時に、過去数秒以内に窓の外の所定の位置を監視する住戸外部用侵入センサが侵入者を感知した感知信号がデータ処理部に入力されているかどうかを判断し、判断の結果、前記条件が満たされていれば、内部報知部とスピーカを用いて音声鳴動により内部報知するとともに上位系通報部と電話回線を接続する端子を用いて上位系通報を行い、実警報を発報し、条件が満たされていない場合は誤警報として扱い、内部報知および上位系通報は行なわないことが開示されている。これにより、外部から窓を開けた時のみ実警報と判断して侵入警報を発報することができる。

20

【0007】

しかしながら、従来の住宅セキュリティ(ホームセキュリティ)用のシステムでは、住宅セキュリティシステムのモード変更が面倒であり、モード変更ミスが誤警報や、侵入検知失敗などにつながっている。

【0008】

特開平10-27292号公報に開示されている発明では、モード設定変更ミスをなくすという課題設定を解決しようとして、「最終退場者は、警備対象ドアを施錠し且つ警備モードをセットして初めて、最終退場用の戸を開けて帰宅することができる」というように、煩雑な操作を必要とし、不便にしている。特開平8-249550号公報に開示されている発明では、モードの設定変更にはボタン操作を必要としており、ボタン操作をすることを忘れると、モード設定変更ができなくなる。また、侵入者が検知しても単に音声での警報しか発生しないので、効果的な侵入者撃退ができない。

30

【発明の開示】

【発明が解決しようとする課題】

【0009】

本出願人は、上記の問題を分析したので、ここで、問題の原因である「問題点」を示す。

40

【0010】

以下の説明では、住宅を中心に説明するが、これは住宅、倉庫、事務所、工場、病院、学校、または車両などで例示される設備(警戒の対象となる対象物)にもあてはまるものである。

【0011】

住宅セキュリティシステムの侵入者警報についての誤警報を少なくするには、次のことが必要である。

【0012】

第1に、家人がいない留守の状況で住宅の内部での人の動きや、住宅の扉の開け閉めを検出したら、それは不正侵入者が存在すると判断するという「留守番警戒処理」を適切な

50

タイミングで起動し、解除すること。

【0013】

第2に、家人が住宅内の一定の場所にいるとき、もし住宅の扉や窓が開け閉めされた場合には、不正侵入者があると判断するという「在宅警戒警戒処理」を適切に起動したり解除したりすること。

【0014】

第3に、侵入者を適切なタイミングと場所で撃退すること。

【0015】

本発明はこのような状況に鑑みてなされたものであり、第1に、ボタン等の操作をすること無しに自動的に警戒モードの設定・解除をすることで、誤警報の頻度を下げることである。すなわち、面倒な操作を必要とせず、警戒の対象となる対象物における状況に応じて、不正侵入に対する所定の処理を実行することができるようにするものである。

【0016】

第2に、警戒モードの設定・解除のためのエリア設定を簡単に実行すること、すなわち、初期設定を簡単にできるようにするものである。

【0017】

第3に、侵入者を効果的に撃退できるようにするものである。

【0018】

第4に、正当なメンバーを適切に避難誘導できるようにするものである。

【課題を解決するための手段】

【0019】

本発明のネットワークシステムは、固定ノードが、周囲環境をセンシングするセンシング手段と、第1の無線通信手段と、外部に作用を加えるアクチュエータと、第1の無線通信手段に、センシング手段によってセンシングした周囲環境の情報を制御ノードに送信させるとともに、制御ノードからの指令に 응답してアクチュエータを動作させるように、制御する制御手段とを備え、制御ノードが、第2の無線通信手段と、固定ノードから受信した周囲環境の情報を基に、アクチュエータを動作させるべき固定ノードを選択する選択手段とを備え、第2の無線通信手段は、選択された固定ノードに、アクチュエータを動作させる指令を送信することを特徴とする。

【0020】

第2の無線通信手段は、固定ノードから送信されてきた、固定ノード間の距離の情報である周囲環境の情報を受信できるようにすることができる。

【0021】

前記周囲環境の情報は、不正侵入の有無を示し、前記アクチュエータの外部に加える作用は、白煙を発生させるものであるようにすることができる。

【0022】

本発明の制御ノードは、自分自身の周囲環境をセンシングした固定ノードより送信される、周囲環境の情報を受信する受信手段と、受信手段により受信された周囲環境の情報を基に、外部に作用を加えるアクチュエータを有する複数の固定ノードの中から、アクチュエータを動作させるべき1個または複数の固定ノードを選択する選択手段と、選択手段により選択された1個または複数の固定ノードに、アクチュエータを動作させる指令を送信する送信手段とを備えることを特徴とする。

【0023】

本発明の固定ノードは、自分自身の周囲環境をセンシングするセンシング手段と、センシング手段によりセンシングされた周囲環境の情報を、制御ノードに送信する送信手段と、送信手段により周囲環境の情報が送信された制御ノードからの指令を受信する受信手段と、受信手段により受信された指令に 응답して、外部に作用を加えるアクチュエータを動作させる制御手段とを備えることを特徴とする。

【0024】

前記センシング手段は、自分自身と他の固定ノードとの距離を測定する距離測定手段と

10

20

30

40

50

、無線通信の信号の波形分析によって自分自身と他の固定ノードとの間の人体を検知する人体検知手段とを備え、送信手段は、距離測定手段により測定された距離を示す情報、または、人体検知手段による人体の検知結果を示す情報を、周囲環境の情報として制御ノードに送信し、受信手段は、不正侵入に対する所定の処理を実行させるコマンドを受信し、制御手段は、受信手段により受信されたコマンドに基づいて、不正侵入に対する処理を実行させるようにアクチュエータを動作させるようにすることができる。

【0025】

本発明の情報処理方法は、固定ノードの情報処理方法であって、固定ノードが、自分自身の周囲環境をセンシングするセンシングステップと、固定ノードが、センシングステップの処理によりセンシングされた周囲環境の情報を、制御ノードに送信する送信ステップと、固定ノードが、送信ステップの処理により周囲環境の情報が送信された制御ノードからの指令を受信する受信ステップと、固定ノードが、受信ステップの処理により受信された指令に応答して、外部に作用を加えるアクチュエータを動作させる制御ステップとを含むことを特徴とする。

10

【0026】

本発明のプログラムは、コンピュータに情報処理を行なわせるプログラムにおいて、コンピュータが、自分自身の周囲環境をセンシングするセンシングステップと、コンピュータが、センシングステップの処理によりセンシングされた周囲環境の情報を、制御ノードに送信する送信ステップと、コンピュータが、送信ステップの処理により周囲環境の情報が送信された制御ノードからの指令を受信する受信ステップと、コンピュータが、受信ステップの処理により受信された指令に応答して、外部に作用を加えるアクチュエータを動作させる制御ステップとを含むことを特徴とする。

20

【0027】

本発明のネットワークシステムにおいては、固定ノードにより、周囲環境をセンシングされ、センシングされた周囲環境の情報が制御ノードに送信されるとともに、制御ノードからの指令に응答してアクチュエータを動作させるように制御され、制御ノードにより、固定ノードから受信した周囲環境の情報を基に、アクチュエータを動作させるべき固定ノードが選択され、選択された固定ノードに、アクチュエータを動作させる指令が送信される。

【0028】

本発明の制御ノードにおいては、自分自身の周囲環境をセンシングした固定ノードより送信される、周囲環境の情報が受信され、受信された周囲環境の情報を基に、外部に作用を加えるアクチュエータを有する複数の固定ノードの中から、アクチュエータを動作させるべき1個または複数の固定ノードが選択され、選択された1個または複数の固定ノードに、アクチュエータを動作させる指令が送信される。

30

【0029】

本発明の固定ノード、情報処理方法、およびプログラムにおいては、自分自身の周囲環境がセンシングされ、センシングされた周囲環境の情報が制御ノードに送信され、周囲環境の情報が送信された制御ノードからの指令が受信され、受信された指令に응答して、外部に作用を加えるアクチュエータが動作させられる。

40

【発明の効果】

【0030】

本発明によれば、不正侵入を検知することができる。本発明によれば、不正侵入を検知し、不正侵入に対する所定の処理を実行することができる。

【発明を実施するための最良の形態】

【0031】

図1は、本発明に係るセキュリティシステムの一実施の形態を示す図である。図1において、警戒の対象となる対象物の一例である住宅1に本発明に係るセキュリティシステムが設置されている。また、図1において、ユーザ2-1およびユーザ2-2は、住宅1を使用する正当メンバーである。セキュリティシステムは、不正侵入者3の不正侵入の位置

50

を検知し、不正侵入に対する所定の処理を実行する。

【0032】

本発明に係るセキュリティシステムは、制御ローカライザ11、固定ローカライザ12-1乃至固定ローカライザ12-8、並びに移動ローカライザ13-1および移動ローカライザ13-2からなる。

【0033】

以下、固定ローカライザ12-1乃至固定ローカライザ12-8を個々に区別する必要がないとき、単に、固定ローカライザ12と称する。以下、移動ローカライザ13-1および移動ローカライザ13-2を個々に区別する必要がないとき、単に、移動ローカライザ13と称する。

【0034】

なお、本発明のセキュリティシステムにおいて、固定ローカライザ12の個数は、3以上であればよく、移動ローカライザ13の個数は、任意の個数とすることができる。

【0035】

さらに、制御ローカライザ11、固定ローカライザ12、および移動ローカライザ13を個々に区別する必要がないとき、単にローカライザと称する。

【0036】

ここで、ローカライザは、端末装置の一例であり、ネットワークシステムのノードを構成する。すなわち、所定のID符合を無線送信可能で、他のノードとの間の距離を無線で計測できるか、ノード自身の位置が計測できるものであり、しかも他のノードとの間に侵入物（不正侵入者3）があれば、その侵入を検知でき、自己が検知した情報を無線送信できる機能を持ったノードを、ローカライザと称する。

【0037】

すなわち、ローカライザは、ローカライザ自身の位置変化により不正侵入を検知するか、またはローカライザ間（センシングエリア）の人体を検知することにより、不正侵入を検知する。

【0038】

固定ローカライザ12は、警戒の対象となる対象物であって、基本的にその位置が変化しない（移動しない）対象物に固定され、固定ローカライザ12の位置は基本的に変化しない。制御ローカライザ11は、警戒の対象となる対象物であって、位置が変化しない（移動しない）対象物に固定され、制御ローカライザ11の位置は変化しない。さらに、制御ローカライザ11は、さらに外部との通信機能やシステム内の全ローカライザの状態情報を統合したり記憶するという制御機能を担う。

【0039】

制御ローカライザ11および固定ローカライザ12は、住宅1の、窓ガラス、室内の窓枠付近、室内の扉の表面、室内の壁や天井の表面、屋外の住宅の壁、屋外の柱、門柱などの固定物に固定される。また、ローカライザは、盗難にあう可能性の高い屋外の車両7、室内の電機製品、または金庫6などにも固定される。

【0040】

ただし、移動を前提とする車両7には移動ローカライザ13が装着される。移動ローカライザ13であっても、所定時間以上、静止していると固定ローカライザ12として自動的に、固定ローカライザ12からなる無線ネットワークシステムに組み込まれる。

【0041】

例えば、図1で示されるように、制御ローカライザ11は、住宅1の壁の内側に固定される。固定ローカライザ12-1、固定ローカライザ12-2、および固定ローカライザ12-3は、住宅1の壁の内側に固定される。

【0042】

また、固定ローカライザ12-4は、住宅1の扉5の内側に固定される。固定ローカライザ12-5は、住宅1の窓4の内側に固定される。固定ローカライザ12-6は、金庫6に固定される。

10

20

30

40

50

【 0 0 4 3 】

さらに、固定ローカライザ 1 2 - 7 は、住宅 1 の外の建造物に固定される。また、固定ローカライザ 1 2 - 8 (または、移動ローカライザ 1 3) は、車両 7 に固定される。

【 0 0 4 4 】

制御ローカライザ 1 1 の位置は、位置計測用の座標系 (3次元座標系) の原点とされる。

【 0 0 4 5 】

そして、制御ローカライザ 1 1 を中心に 3 つの固定ローカライザ 1 2 が、X 軸、Y 軸、Z 軸の例えば、プラス方向に配置され、制御ローカライザ 1 1 および 3 つの固定ローカライザ 1 2 の位置を基に、固定ローカライザ 1 2 または移動ローカライザ 1 3 の 3 次元座標上の位置の計測のための基準座標系 (3次元座標系) が設定される。

10

【 0 0 4 6 】

その後、さらに他の固定ローカライザ 1 2 が、住宅 1 の内外の監視対象領域に配置され、配置された固定ローカライザ 1 2 の 3 次元座標上の位置が登録される (記憶される)。

【 0 0 4 7 】

家族や同居人など、住宅 1 の正当メンバーであるユーザ 2 - 1 およびユーザ 2 - 2 は、ID 符合を無線で送信できる移動ローカライザ 1 3 を保持する。

【 0 0 4 8 】

制御ローカライザ 1 1 は、住宅 1 の外側に住宅 1 を囲むように外部警戒面 2 2 を仮想的に設定し、住宅 1 の内側に住宅 1 内の指定した領域を囲むように 1 個以上の内部警戒面 2 1 を仮想的に設定する。

20

【 0 0 4 9 】

すなわち、内部警戒面 2 1 は、外部警戒面 2 2 の内側にのみ存在可能とされる。

【 0 0 5 0 】

移動ローカライザ 1 3 の全てが外部警戒面 2 2 の外側に出た場合、自動的に留守番警戒処理が実行される。外部警戒面 2 2 内から移動ローカライザ 1 3 の全てが内部警戒面 2 1 の内側に入った場合、自動的に在宅警戒処理が実行される。

【 0 0 5 1 】

内部警戒面 2 1 と外部警戒面 2 2 の間の領域に、移動ローカライザ 1 3 が、1 個以上存在している場合、自動的に非警戒処理が実行される。

30

【 0 0 5 2 】

図 1 5 を参照して後述するように、内部警戒面 2 1 を設定しない場合、例えば車両 7 に適用する場合、移動ローカライザ 1 3 の全てが外部警戒面 2 2 の外に出たとき、留守番警戒処理が実行され、それ以外の場合には非警戒処理が実行される。この場合、外部警戒面 2 2 は、車両 7 に対して設定される。

【 0 0 5 3 】

内部警戒面 2 1 および外部警戒面 2 2 の設定は、次のようにして行われる。すなわち、住宅 1 の内外に固定ローカライザ 1 2 を設置した後、制御ローカライザ 1 1 は、外部警戒面設定モードに設定される。

【 0 0 5 4 】

40

そして、移動ローカライザ 1 3 を保持 (装着) したユーザ 2 - 1 およびユーザ 2 - 2 は、住宅 1 の外側を移動し、外部警戒面 2 2 上の点として登録すべき位置に来たら、移動ローカライザ 1 3 の位置登録ボタンを押す。外部警戒面 2 2 を特定するのに十分な数の位置において、この操作を実行することで、3次元座標における外部警戒面 2 2 上の位置が登録される。このように登録された 3次元座標における外部警戒面 2 2 上の位置から、外部警戒面 2 2 を決定するための直方体を定めるパラメータが求められる。

【 0 0 5 5 】

次に、1 つ以上の内部警戒面 2 1 が設定される。まず、制御ローカライザ 1 1 の操作によって、制御ローカライザ 1 1 は、内部警戒面設定モードに設定される。そして、移動ローカライザ 1 3 を保持 (装着) したユーザ 2 - 1 およびユーザ 2 - 2 は、内部警戒面 2 1

50

の設定のために移動しつつ、適切な位置で位置登録ボタンを押して、位置登録ボタンを押したときの3次元座標上の移動ローカライザ13の位置を、1つの内部警戒面21（閉じた内部警戒領域の表面）ごとに、複数記録させる。このようにして登録した3次元座標上の複数の点から、内部警戒面21を決定するための直方体のパラメータが求められる。設定すべき内部警戒面21が全て設定された場合、制御ローカライザ11は実行モードに設定される。

【0056】

これにより、セキュリティシステムは、移動ローカライザ13の位置と、内部警戒面21、および外部警戒面22の位置関係に応じて、留守番警戒処理、在宅警戒処理、非警戒処理の3つを自動的に切替えながら実行する。ローカライザにアクチュエータ（例えば、スピーカまたは白煙発生ユニット）を内蔵させていた場合には、留守番警戒処理において、不正侵入が検知されたとき、不正侵入者3の位置に近いローカライザは、警戒音を発生させたり、白煙を発生させる。不正侵入者3が住宅内を移動すると、侵入者の位置により近いローカライザが、警戒音を発生するか、白煙を発生するので、複数のローカライザは、不正侵入者3を追いかけるように、順に、警戒音を発生するか、白煙を発生する。

10

【0057】

在宅警戒処理では、内部警戒面21に不正侵入者3が近付きにくくなるように、アクチュエータの動作を制御したり、内部警戒面21内のユーザ2-1およびユーザ2-2が不正侵入者3から遠ざかる方向に避難できるように、アクチュエータを制御する。

20

【0058】

出願人は、正常時のノード間の距離のそれぞれ（距離のマトリックス）と、監視時のノード間の距離のそれぞれ（距離のマトリックス）とを比較することにより、異常を検知する無線ネットワークシステムをHagoromoシステムと称し、その概念を下記のWebサイトに示している。以下、ノード間の距離を要素とするマトリックスを距離のマトリックスと称する。

【0059】

インターネット<URL:<http://www.hagoromoweb.com/>>

また、Hagoromoシステムに関しては、本出願の発明者の1人が発明者となり特許出願した米国特許第10/200,552号（出願日：2002年7月23日）の明細書においても説明している。

30

【0060】

本発明では、制御ローカライザ11および固定ローカライザ12からなる無線ネットワークシステムであるセキュリティシステムにおいて、ローカライザ間の距離のマトリックス（ローカライザsとローカライザtの間の距離をDistance(s, t)とするマトリックス）を監視する。

【0061】

次に、ローカライザについて、より詳細に説明する。

【0062】

より好ましくは、ローカライザはバッテリーを内蔵する。不正侵入者3が、住宅1に供給される電源（いわゆる、AC（Alternating Current）電源）を遮断して侵入を図っても、ローカライザは、内蔵されているバッテリーにより動作すれば、不正侵入に対する所定の処理を実行することが可能になるからである。ローカライザには、バッテリーとして、燃料電池またはリチウムイオン電池などの各種のバッテリーを設けることができる。

40

【0063】

また、ローカライザには、充電できるバッテリーを設け、AC電源と共に使用するようにしても良い。屋外に設置するローカライザには、さらに太陽電池を設けるようにしても良い。さらにまた、室内のローカライザは、AC電源を使用しても良い。これにより、バッテリー交換の頻度を減らすことができ、従って、メンテナンスにかかる手間や費用を削減することができる。

【0064】

50

ローカライザを対象物（より具体的には、住宅1の壁、扉、金庫、またはガラスなど）に簡単に装着するためには、例えばVelcro社やクラレ社の面ファスナーを用いることができる。

【0065】

ローカライザとして、米国特許第5748891号にて開示されている技術を使用しても良い。この技術によれば、ローカライザは、ローカライザ間の距離を計測でき、ローカライザ間の空間に物体が存在することで発生するローカライザ間で伝送する無線信号の波形の変化を検出できる。制御ローカライザ11は、これらのローカライザ間の距離またはローカライザ間の空間に物体が存在するか否かを示す情報を、ローカライザ間の通信機能を用いて収集する。

10

【0066】

また、特開2002-228744号公報または特開2000-111638号公報に開示されている技術をGPS (Global Positioning System) 技術および無線通信技術と共に用いて、ローカライザを実現するようにしても良い。すなわち、この場合、レーダ機能でノード間の物体までの距離を計測すると共に、ノードに保持するGPS受信機の機能で、ノードの位置を計測し、ノード間に検知した物体までの距離の情報と、ノードの位置の情報を無線通信機能で他のノードに伝達する。

【0067】

次に、図2乃至図4を基に、各種のローカライザの構成の説明をする。

【0068】

20

図2は、制御ローカライザ11の構成例を示すブロック図である。制御ユニット41は、例えば、組込型のマイクロプロセッサ(MPU (Micro Processing Unit)) からなり、制御プログラムを実行することにより、制御ローカライザ11の動作の全体を制御し、統括する。メモリ42は、読み書き可能な半導体メモリからなり、例えば、外部警戒面22を特定するパラメータ、制御ローカライザ11および固定ローカライザ12相互の距離を示す距離のマトリックスなどの各種のパラメータを記憶する。制御ユニット41は、メモリ42に各種のデータ(パラメータを含む)を記憶させ、メモリ42に記憶されているデータを読み出す。

【0069】

距離測定ユニット43は、無線送受信ユニット44およびアンテナユニット45に、他のローカライザとの間の距離を測定するためのパルス列を送信させ(放射させ)、他のローカライザから送信されてきたパルス列を受信させる。距離測定ユニット43は、無線送受信ユニット44から供給された、受信したパルス列を基に、相手である他のローカライザがパルス列を発信した時刻と制御ローカライザ11がパルス列を受信した時刻の時間差から、制御ローカライザ11と相手との距離を算出する。距離測定ユニット43は、制御ローカライザ11と相手との距離を示す情報を制御ユニット41に供給する。

30

【0070】

無線送受信ユニット44は、距離測定ユニット43またはデータ通信ユニット46から供給された信号を、ID符合処理ユニット47から供給された、ネットワークシステム単位で付与された、ネットワークシステムを特定するIDを用いて変調して、変調した信号をアンテナユニット45に供給することにより、信号を送信する。無線送受信ユニット44は、アンテナユニット45を介して、受信した信号を、ID符合処理ユニット47から供給された、ネットワークシステム単位で付与された、ネットワークシステムを特定するIDを用いて復調する。無線送受信ユニット44は、復調した信号を距離測定ユニット43またはデータ通信ユニット46に供給する。

40

【0071】

このようにすることで、他のネットワークシステムに属するローカライザとの通信、すなわち混信が防止される。

【0072】

アンテナユニット45は、相手からの信号を受信する場合、相手からの電波を受信して

50

、受信した電波に対応する信号を無線送受信ユニット44に供給する。また、アンテナユニット45は、相手に信号を送信する場合、無線送受信ユニット44から供給された信号を基に電波を放射して、無線によって相手に信号を伝送する。

【0073】

データ通信ユニット46は、制御ユニット41の制御の基に、無線送受信ユニット44およびアンテナユニット45を介して、各種のデータを他のローカライザとの間で通信する。

【0074】

ID符合処理ユニット47は、制御ローカライザ11の固有のID（以下、ローカライザIDと称する）と、制御ローカライザ11が属するネットワークシステム（例えば、ホームセキュリティシステムとして設置された場合には、1つの住宅1単位のネットワークシステム）単位で付与され、ネットワークシステムを特定するID（以下、ネットワークIDと称する）を記憶する。ID符合処理ユニット47は、ローカライザIDおよびネットワークIDを無線送受信ユニット44に供給する。

【0075】

また、制御ユニット41には、警報音声を発生するスピーカ48および不正侵入者3の撃退用の白煙を発生する白煙発生モジュール49が接続されている。さらに、制御ユニット41には、外部の所定の者の通信機器（例えば、住居の所有者の携帯電話または警備会社の電話など）に無線通報するための無線通報ユニット50が接続されている。

【0076】

入力ユニット51は、モード切替えスイッチまたは操作ボタンからなり、ユーザ2-1およびユーザ2-2の操作に応じて、座標系設定、外部警戒面22の設定、内部警戒面21の設定、または実行モードなどのモードの選択を指示する信号を制御ユニット41に供給する。表示ユニット52は、液晶表示装置または有機EL（Electro Luminescence）表示装置などからなり、制御ユニット41の制御の基に、各ローカライザから受信したデータで示される、自己診断の結果、各ローカライザのバッテリーの残量、または白煙発生モジュールの白煙の原料の残量などを表示する。

【0077】

電源ユニット53は、1次電池または2次電池などのバッテリーまたはAC（Alternating Current）-DC（Direct Current）コンバータなどからなり、制御ローカライザ11の各部に電源を供給する。

【0078】

図3は、固定ローカライザ12の構成例を示すブロック図である。固定ローカライザ12の構成は、制御ローカライザ11の構成とほぼ同様であるが、固定ローカライザ12においては、無線通報ユニットおよび表示ユニットがもうけられていない。

【0079】

制御ユニット71は、例えば、組込型のマイクロプロセッサ（MPU）からなり、制御プログラムを実行することにより、固定ローカライザ12の動作の全体を制御し、統括する。メモリ72は、読み書き可能な半導体メモリからなり、各種の処理に必要な各種のパラメータを記憶する。制御ユニット71は、メモリ72に各種のデータ（パラメータを含む）を記憶させ、メモリ72に記憶されているデータを読み出す。

【0080】

距離測定ユニット73は、無線送受信ユニット74およびアンテナユニット75に、他のローカライザとの間の距離を測定するためのパルス列を送信させ（放射させ）、他のローカライザから送信されてきたパルス列を受信させる。距離測定ユニット73は、無線送受信ユニット74から供給された、受信したパルス列を基に、相手である他のローカライザがパルス列を発信した時刻と固定ローカライザ12がパルス列を受信した時刻の時間差から、固定ローカライザ12と相手との距離を算出する。距離測定ユニット73は、固定ローカライザ12と相手との距離を示す情報を制御ユニット71に供給する。

【0081】

10

20

30

40

50

無線送受信ユニット74は、距離測定ユニット73またはデータ通信ユニット76から供給された信号を、ID符合処理ユニット77から供給されたネットワークIDを用いて変調して、変調した信号をアンテナユニット75に供給することにより、信号を送信する。無線送受信ユニット74は、アンテナユニット75を介して、受信した信号を、ID符合処理ユニット77から供給されたネットワークIDを用いて復調する。無線送受信ユニット74は、復調した信号を距離測定ユニット73またはデータ通信ユニット76に供給する。

【0082】

このようにすることで、他のネットワークシステムに属するローカライザとの通信、すなわち混信が防止される。

10

【0083】

アンテナユニット75は、相手からの信号を受信する場合、相手からの電波を受信して、受信した電波に対応する信号を無線送受信ユニット74に供給する。また、アンテナユニット75は、相手に信号を受信する場合、無線送受信ユニット74から供給された信号を基に電波を放射して、無線によって相手に信号を伝送する。

【0084】

データ通信ユニット76は、制御ユニット71の制御の基に、無線送受信ユニット74およびアンテナユニット75を介して、各種のデータを他のローカライザとの間で通信する。

【0085】

ID符合処理ユニット77は、固定ローカライザ12の固有のローカライザIDと、固定ローカライザ12が属するネットワークシステム単位で付与され、ネットワークシステムを特定するネットワークIDとを記憶する。ID符合処理ユニット77は、ローカライザIDおよびネットワークIDを無線送受信ユニット74に供給する。

20

【0086】

また、制御ユニット71には、警報音声を発生するスピーカ78および不正侵入者3の撃退用の白煙を発生する白煙発生モジュール79が接続されている。

【0087】

操作ボタン80は、ユーザ2-1およびユーザ2-2の操作に応じて、座標系設定などのモードの選択をするための信号を制御ユニット71に供給する。例えば、操作ボタン80が押圧されると、制御ローカライザ11を原点とした座標系の設定の処理が実行される。座標系の設定の処理の詳細は、後述する。

30

【0088】

電源ユニット81は、1次電池または2次電池などのバッテリーまたはAC-DCコンバータなどからなり、固定ローカライザ12の各部に電源を供給する。

【0089】

図4は、移動ローカライザ13の構成例を示すブロック図である。移動ローカライザ13の構成は、固定ローカライザ12の構成とほぼ同様であるが、移動ローカライザ13においては、白煙発生モジュールが設けられていない。移動ローカライザ13は、ユーザ2-1またはユーザ2-2が腕時計やペンダントのように装着して常に持ち歩くことを前提に構成されている。

40

【0090】

制御ユニット101は、例えば、組込型のマイクロプロセッサ(MPU)からなり、制御プログラムを実行することにより、移動ローカライザ13の動作の全体を制御し、統括する。メモリ102は、読み書き可能な半導体メモリからなり、各種の処理に必要な各種のパラメータを記憶する。制御ユニット101は、メモリ102に各種のデータ(パラメータを含む)を記憶させ、メモリ102に記憶されているデータを読み出す。

【0091】

距離測定ユニット103は、無線送受信ユニット104およびアンテナユニット105に、他のローカライザとの間の距離を測定するためのパルス列を送信させ(放射させ)、

50

他のローカライザから送信されてきたパルス列を受信させる。距離測定ユニット103は、無線送受信ユニット104から供給された、受信したパルス列を基に、相手である他のローカライザがパルス列を発信した時刻と移動ローカライザ13がパルス列を受信した時刻の時間差から、移動ローカライザ13と相手との距離を算出する。距離測定ユニット103は、移動ローカライザ13と相手との距離を示す情報を制御ユニット101に供給する。

【0092】

無線送受信ユニット104は、距離測定ユニット103またはデータ通信ユニット106から供給された信号を、ID符合処理ユニット107から供給されたネットワークIDを用いて変調して、変調した信号をアンテナユニット105に供給することにより、信号を送信する。無線送受信ユニット104は、アンテナユニット105を介して、受信した信号を、ID符合処理ユニット107から供給されたネットワークIDを用いて復調する。無線送受信ユニット104は、復調した信号を距離測定ユニット103またはデータ通信ユニット106に供給する。

10

【0093】

このようにすることで、他のネットワークシステムに属するローカライザとの通信、すなわち混信が防止される。

【0094】

アンテナユニット105は、相手からの信号を受信する場合、相手からの電波を受信して、受信した電波に対応する信号を無線送受信ユニット104に供給する。また、アンテナユニット105は、相手に信号を受信する場合、無線送受信ユニット104から供給された信号を基に電波を放射して、無線によって相手に信号を伝送する。

20

【0095】

データ通信ユニット106は、制御ユニット101の制御の基に、無線送受信ユニット104およびアンテナユニット105を介して、各種のデータを他のローカライザとの間で通信する。

【0096】

ID符合処理ユニット107は、移動ローカライザ13の固有のローカライザIDと、移動ローカライザ13が属するネットワークシステム単位で付与され、ネットワークシステムを特定するネットワークIDとを記憶する。ID符合処理ユニット107は、ローカライザIDおよびネットワークIDを無線送受信ユニット104に供給する。

30

【0097】

また、制御ユニット101には、警報音声発生用のスピーカ108が接続されている。

【0098】

操作ボタン109は、ユーザ2-1およびユーザ2-2の操作に応じて、モードの選択をするための信号を制御ユニット101に供給する。

【0099】

電源ユニット110は、バッテリーなどからなり、移動ローカライザ13の各部に電源を供給する。

【0100】

次に、本発明に係るネットワークシステムとしてのセキュリティシステムにおける、3次元座標系の設定について説明する。

40

【0101】

操作者であるユーザ2-1またはユーザ2-2が、入力ユニット51を操作することにより、制御ローカライザ11のモードは座標系設定モードに移行する。そして、操作者は、すでに取り付けてある固定ローカライザ12の中で、固定ローカライザ12-1を選択して、この固定ローカライザ12-1の操作ボタン80を押圧する。

【0102】

すると、制御ローカライザ11および固定ローカライザ12-1は、相互間の距離を計測すると共に、制御ローカライザ11は、制御ローカライザ11を原点とし、固定ローカ

50

ライザ 1 2 - 1 を X 軸の正方向とする 1 次元の座標系を設定する。

【 0 1 0 3 】

次に、操作者は、制御ローカライザ 1 1 および固定ローカライザ 1 2 - 1 と同一平面上にある固定ローカライザ 1 2 - 2 を選択して、この固定ローカライザ 1 2 - 2 に付いている操作ボタン 8 0 を押圧する。すると、制御ローカライザ 1 1 および固定ローカライザ 1 2 - 1 が、それぞれ固定ローカライザ 1 2 - 2 までの距離を計測する。固定ローカライザ 1 2 - 1 は、固定ローカライザ 1 2 - 1 から固定ローカライザ 1 2 - 2 までの距離を示す情報を制御ローカライザ 1 1 に送信する。

【 0 1 0 4 】

ここで、制御ローカライザ 1 1 と固定ローカライザ 1 2 との間の距離を距離 a で表し、制御ローカライザ 1 1 と固定ローカライザ 1 2 - 2 の間の距離を距離 b で表す。また、固定ローカライザ 1 2 - 1 と固定ローカライザ 1 2 - 2 の間の距離を距離 c で表す。

10

【 0 1 0 5 】

図 5 で示されるように、固定ローカライザ 1 2 - 2 の 2 次元座標上の位置 (x2, y2) に関して、式 (1) および式 (2) の方程式が成立する。

【 0 1 0 6 】

$$x2 = \frac{c^2 - b^2 - a^2}{2a}$$

20

・・・ (1)

$$y2 = \sqrt{b^2 - x2^2}$$

・・・ (2)

【 0 1 0 7 】

この座標系において、制御ローカライザ 1 1 は原点に存在し、制御ローカライザ 1 1 の 3 次元座標上の位置は (0,0,0) となる。固定ローカライザ 1 2 - 1 の 3 次元座標上の位置は (a,0,0) となる。また、固定ローカライザ 1 2 - 2 の 3 次元座標上の位置は (x2,y2,0) と

30

【 0 1 0 8 】

次に、図 1 で示されるように、操作者は、制御ローカライザ 1 1、固定ローカライザ 1 2 - 1、および固定ローカライザ 1 2 - 2 の 3 つのローカライザにより形成する平面上ではない位置 (平面から外れた位置) の固定ローカライザ 1 2 - 3 を選択して、この固定ローカライザ 1 2 - 3 に付いている操作ボタン 8 0 を押圧する。

【 0 1 0 9 】

制御ローカライザ 1 1、固定ローカライザ 1 2 - 1、および固定ローカライザ 1 2 - 2 の位置によって定まる 3 次元座標が決定した後、この操作によって、制御ローカライザ 1 1 と固定ローカライザ 1 2 - 3 との距離、固定ローカライザ 1 2 - 1 と固定ローカライザ 1 2 - 3 との距離、および固定ローカライザ 1 2 - 2 と固定ローカライザ 1 2 - 3 との距離が計測される。固定ローカライザ 1 2 - 1 乃至固定ローカライザ 1 2 - 3 は、制御ローカライザ 1 1 と固定ローカライザ 1 2 - 3 との距離、固定ローカライザ 1 2 - 1 と固定ローカライザ 1 2 - 3 との距離、および固定ローカライザ 1 2 - 2 と固定ローカライザ 1 2 - 3 との距離を示す情報を制御ローカライザ 1 1 に送信する。

40

【 0 1 1 0 】

制御ローカライザ 1 1 は、受信した、制御ローカライザ 1 1 と固定ローカライザ 1 2 - 3 との距離、固定ローカライザ 1 2 - 1 と固定ローカライザ 1 2 - 3 との距離、および固定ローカライザ 1 2 - 2 と固定ローカライザ 1 2 - 3 との距離を示す情報を基に、固定ローカライザ 1 2 - 3 の 3 次元座標上の位置を未知数とする連立方程式を解くことで、固定

50

ローカライザ 1 2 - 3 の 3 次元座標上の位置 (x3, y3, z3) を求める。

【 0 1 1 1 】

制御ローカライザ 1 1 は、各固定ローカライザ 1 2 の 3 次元座標上の位置を示す情報を、その固定ローカライザ 1 2 のローカライザ ID に対応させて記憶する。

【 0 1 1 2 】

このように、3 次元座標上の位置が既知の 3 個以上の制御ローカライザ 1 1 および固定ローカライザ 1 2 と着目した固定ローカライザ 1 2 または移動ローカライザ 1 3 との距離を求めれば、連立方程式を解くことで、着目した固定ローカライザ 1 2 または移動ローカライザ 1 3 の 3 次元座標の位置を求めることができる。

【 0 1 1 3 】

以上のように、所望の固定ローカライザ 1 2 または移動ローカライザ 1 3 の 3 次元座標上の位置を求めることが可能な状態になれば、3 次元座標系の設定が完了したと言える。

【 0 1 1 4 】

ネットワークシステムの 3 次元座標系の設定が完了した場合、ネットワークシステム内の各固定ローカライザ 1 2 は、すでに 3 次元座標が登録済みの固定ローカライザ 1 2 との距離を計測し、その計測距離を含む、次に示すフォーマットの計測距離伝送情報を制御ローカライザ 1 1 に送信する。

【 0 1 1 5 】

計測距離伝送情報：

(自ノード番号, 相手方ノード番号, 自ノードと相手方ノードとの間の距離)

ここで、自ノード番号および相手方ノード番号は、ローカライザ ID とすることができる。また、自ノード番号および相手方ノード番号は、ネットワークシステムにおいて、登録時に付与される、例えば、登録の順序を示すノード番号とすることができる。

【 0 1 1 6 】

制御ローカライザ 1 1 は、制御ローカライザ 1 1 および固定ローカライザ 1 2 からなるネットワークシステムに関する固有の情報となる Fingerprint として、ローカライザ間の距離のマトリックスまたはローカライザの位置座標のリストを記憶する。ローカライザ s とローカライザ t の間の距離を示すローカライザ間距離マトリックスの要素を、M(s, t) とすると、M(s, t) は、式 (3) で表わされる。

【 0 1 1 7 】

$$M(s, t) = \begin{cases} \text{Distance}(s, t) : \text{距離計測が成功した場合} \\ -1 : \text{距離計測が失敗した場合} \\ \dots (3) \end{cases}$$

ここで、Distance(s, t) は、ローカライザ s とローカライザ t の間の距離を示す値である。

【 0 1 1 8 】

次に、外部警戒面 2 2 および内部警戒面 2 1 の設定について説明する。

【 0 1 1 9 】

まず、外部警戒面 2 2 の設定が行われる。

【 0 1 2 0 】

3 次元座標系の設定が完了すると、操作者であるユーザ 2 - 1 またはユーザ 2 - 2 は、制御ローカライザ 1 1 の入力ユニット 5 1 を操作して、制御ローカライザ 1 1 のモードを外部警戒面 2 2 の設定モードに移行させる。

【 0 1 2 1 】

そして、操作者は、1 つの移動ローカライザ 1 3 を持ち運びながら、次のようにして外

10

20

30

40

50

部警戒面 2 2 を設定する。

【 0 1 2 2 】

第 1 のステップとして、操作者は、移動ローカライザ 1 3 を外部警戒面 2 2 上と考えられる付近に移動させる。第 2 のステップとして、移動ローカライザ 1 3 の位置登録ボタンとしての操作ボタン 1 0 9 を押圧する。すると、第 3 のステップとして、固定ローカライザ 1 2 は、それぞれ、自分から、そのときの移動ローカライザ 1 3 までの距離を計測し、計測した距離を前述したフォーマットの計測距離伝送情報として制御ローカライザ 1 1 に送信する。制御ローカライザ 1 1 は、それぞれの固定ローカライザ 1 2 から送信されてきた、計測距離伝送情報に含まれる、それぞれの固定ローカライザ 1 2 と移動ローカライザ 1 3 との距離を基に、3 次元座標上の移動ローカライザ 1 3 の位置を算出して、算出した 3 次元座標上の移動ローカライザ 1 3 の位置を登録点として記憶する。

10

【 0 1 2 3 】

登録点が所定の数、例えば、1 0 点となるまで、第 1 のステップ乃至第 3 のステップの処理が繰り返される。ただし、登録点を結ぶ線が想定した外部警戒面 2 2 の全ての面上に存在するように、操作者は、3 次元座標上の位置を登録する。

【 0 1 2 4 】

第 4 のステップとして、制御ローカライザ 1 1 は、登録した登録点を囲む最小直方体を求める。ただし、この最小直方体の床面は、各登録点の z 座標の位置（3 次元座標上の垂直方向の位置）の平均値よりも 1 メートル下の面とされ、最小直方体の天井面は、各登録点の z 座標の位置（3 次元座標上の垂直方向の位置）の平均値よりも 1 メートル上の面とされる。これは、床面付近や天井面付近に移動ローカライザ 1 3 を位置させることは、多くの場合、困難であったり、操作者に無理な姿勢を要求するものであったりするからである。

20

【 0 1 2 5 】

第 5 のステップとして、制御ローカライザ 1 1 は、第 4 のステップの処理で求めた最小直方体を、最小直方体の中心点のまわりに所定割合（例えば、1 5 0 %）拡大し、拡大した直方体の面を、外部警戒面 2 2 として登録する（記憶する）。これは、住宅 1 の外部に登録点を設けるために移動ローカライザ 1 3 を持って、住宅 1 の外部を移動することが困難な場合が想定されるため、住宅 1 の内部だけの移動で、住宅 1 の外部に外部警戒面 2 2 を設定できるようにするものである。

30

【 0 1 2 6 】

次いで、内部警戒面 2 1 の設定が行われる。

【 0 1 2 7 】

ホームセキュリティシステムのように、ユーザ 2 - 1 およびユーザ 2 - 2 などの正当メンバーが在宅中であっても外部からの侵入を警戒する場合には、この内部警戒面 2 1 が設定される。内部警戒面 2 1 と外部警戒面 2 2 との間に、正当メンバー（移動ローカライザ 1 3 の保持者）がいない場合には、外部警戒面 2 2 を越えての不正侵入を監視する人がいなくなるので、内部警戒面 2 1 の設定によって、セキュリティシステムが自動的に内部警戒面 2 1 と外部警戒面 2 2 との間の監視処理を実行できるようにする。

40

【 0 1 2 8 】

操作者であるユーザ 2 - 1 またはユーザ 2 - 2 は、制御ローカライザ 1 1 の入力ユニット 5 1 を操作して、制御ローカライザ 1 1 のモードを内部警戒面 2 1 の設定モードに移行させる。そして、操作者は、1 つの移動ローカライザ 1 3 を持ち運びながら、次のようにして内部警戒面 2 1 を設定する。

【 0 1 2 9 】

第 1 のステップとして、操作者は、移動ローカライザ 1 3 を内部警戒面 2 1 上と考えられる付近に移動させる。第 2 のステップとして、移動ローカライザ 1 3 の位置登録ボタンとしての操作ボタン 1 0 9 を押圧する。すると、第 3 のステップとして、固定ローカライザ 1 2 は、それぞれ、自分から、そのときの移動ローカライザ 1 3 までの距離を計測し、計測した距離を前述したフォーマットの計測距離伝送情報として制御ローカライザ 1 1 に

50

送信する。制御ローカライザ 1 1 は、それぞれの固定ローカライザ 1 2 から送信されてきた、計測距離伝送情報に含まれる、それぞれの固定ローカライザ 1 2 と移動ローカライザ 1 3 との距離を基に、3次元座標上の移動ローカライザ 1 3 の位置を算出して、算出した3次元座標上の移動ローカライザ 1 3 の位置を登録点として記憶する。

【0130】

登録点が所定の数、例えば、10点となるまで、第1のステップ乃至第3のステップの処理が繰り返される。ただし、登録点を結ぶ線が想定した内部警戒面 2 1 の全ての面上に存在するように、操作者は、3次元座標上の位置を登録する。

【0131】

第4のステップとして、制御ローカライザ 1 1 は、登録した登録点を囲む最小直方体を求める。ただし、この最小直方体の床面は、各登録点のz座標の位置(3次元座標の垂直方向の位置)の平均値よりも1メートル下の面とされ、最小直方体の天井面は、各登録点のz座標の位置(3次元座標の垂直方向の位置)の平均値よりも1メートル上の面とされる。これは、床面付近や天井面付近に移動ローカライザ 1 3 を位置させることは、多くの場合、困難であったり、操作者に無理な姿勢を要求するものであったりするからである。

10

【0132】

第5のステップとして、制御ローカライザ 1 1 は、第4のステップの処理で求めた最小直方体を、内部警戒面 2 1 として登録する(記憶する)。

【0133】

車両7のように、内部に正当な人が存在している場合に非警戒処理をするときには、内部警戒面 2 1 の設定の処理は省略される。

20

【0134】

ホームセキュリティシステムに適用する場合の具体例を、図1を参照しつつ説明する。

【0135】

図1で示される例において、制御ローカライザ 1 1 は、警戒の対象となる対象物の一例である住宅1の室内の壁に設置される。そして、制御ローカライザ 1 1 が設置されている壁に固定ローカライザ 1 2 - 1 および固定ローカライザ 1 2 - 2 が設置される。さらに、制御ローカライザ 1 1 が設置されている壁とは異なる壁に、固定ローカライザ 1 2 - 3 が設置される。

【0136】

各ローカライザは、面ファスナーで対象物に固定される。

30

【0137】

前述した処理で、制御ローカライザ 1 1 を原点とした3次元座標系が設定され、全ての固定ローカライザ 1 2 の3次元座標上の位置が計測され、制御ローカライザ 1 1 は、各ローカライザのローカライザIDに対応させて、各ローカライザの3次元座標上の位置を記憶する。

【0138】

そしてまた、外部警戒面 2 2 および内部警戒面 2 1 が設定される。この時、この住宅1の正当なメンバー(住人)であるユーザ 2 - 1 およびユーザ 2 - 2 は、身体にペンダントや腕時計のようにして、移動ローカライザ 1 3 を装着する。

40

【0139】

図1で示されるように、1つの外部警戒面 2 2 の内部に1つの内部警戒面 2 1 を設定するようにしても、図6で示されるように、1つの外部警戒面 2 2 の内部に2つの内部警戒面 2 1、すなわち、内部警戒面 2 1 - 1 および内部警戒面 2 1 - 2 を設定するようにしてもよく、この場合、内部警戒面 2 1 を設定する処理は、2回実行される。なお、内部警戒面 2 1 の数は、任意の数とすることができる。

【0140】

外部警戒面 2 2 が登録され、必要に応じて内部警戒面 2 1 が登録されると、登録した外部警戒面 2 2 または内部警戒面 2 1 を基に、実行モードの処理が実行される。

【0141】

50

この実行モードの実行の途中であっても、制御ローカライザ 1 1 の入力ユニット 5 1 のスイッチを操作すると、他のモード（例えば、外部警戒面 2 2 の設定モード）に移行させられる。すなわち、後述する図 7 のステップ S 7 の処理によって、実行モードの処理が終了し、起動したい他のモードの処理の実行が開始する。

【 0 1 4 2 】

この実行モードでは、移動ローカライザ 1 3 と、外部警戒面 2 2、内部警戒面 2 1 との位置関係に応じて、起動される処理が自動的に切り替わる。すなわち、留守番警戒処理、在宅警戒処理、および非警戒処理の 3 つの処理のうちの 1 つの処理が適切な時に自動的に起動される。

【 0 1 4 3 】

次に、実行モードの処理を図 7 のフローチャートを参照して説明する。

【 0 1 4 4 】

ステップ S 1 において、制御ローカライザ 1 1 および固定ローカライザ 1 2 は、正当メンバーの ID 符号（ネットワーク ID）を発信する、総ての移動ローカライザ 1 3 の位置を計測する。

【 0 1 4 5 】

すなわち、制御ローカライザ 1 1 は、ネットワークシステム内の各固定ローカライザ 1 2 に対して、移動ローカライザ 1 3 との距離を計測して報告させる指示を送信する。指示を受信した各固定ローカライザ 1 2 の距離計測ユニット 7 3 は、各移動ローカライザ 1 3 との距離を計測する。

【 0 1 4 6 】

固定ローカライザ 1 2 のそれぞれは、自分と移動ローカライザ 1 3 のそれぞれとの距離を示す、上述したフォーマットの計測距離伝送情報を制御ローカライザ 1 1 に送信することで、移動ローカライザ 1 3 との距離を制御ローカライザ 1 1 に通知する。

【 0 1 4 7 】

また、制御ローカライザ 1 1 の距離計測ユニット 4 3 は、移動ローカライザ 1 3 との距離を計測する。制御ローカライザ 1 1 は、移動ローカライザ 1 3 との距離の計測の結果、および各固定ローカライザ 1 2 からの通知を基に、各移動ローカライザ 1 3 の 3 次元座標上の位置を算出して記憶する。

【 0 1 4 8 】

ステップ S 2 において、制御ローカライザ 1 1 の制御ユニット 4 1 は、位置の計測に成功した移動ローカライザ 1 3 があるか否かを判定する。すなわち、制御ローカライザ 1 1 は、移動ローカライザ 1 3 が、固定ローカライザ 1 2 との間の距離計測が可能な場所に全く存在しなかったり、存在していたとしても、バッテリーの電源がなくなっていて距離の計測ができない移動ローカライザ 1 3 しか存在しなければ、位置の計測に成功した移動ローカライザ 1 3 がないと判定する。また、制御ローカライザ 1 1 および固定ローカライザ 1 2 は、他のネットワークシステムに属する移動ローカライザ 1 3 と通信できず、相互の距離を計測できないので、他のネットワークに属する移動ローカライザ 1 3 しか、通信および距離計測可能な位置にいない場合、位置の計測に成功した移動ローカライザ 1 3 がないと判定される。

【 0 1 4 9 】

移動ローカライザ 1 3 は、自分が属するネットワークシステムに固有の ID 符号であるネットワーク ID を用いて変調した信号により、通信し、または相互の距離を計測する。移動ローカライザ 1 3 が属するネットワークシステムに属し、位置の計測に成功した移動ローカライザ 1 3（の個数）が 1 個以上ある場合には、位置の計測に成功した移動ローカライザ 1 3 があると判定される。

【 0 1 5 0 】

ステップ S 2 において、位置の計測に成功した移動ローカライザ 1 3 があると判定された場合、ステップ S 3 に進み、制御ローカライザ 1 1 の制御ユニット 4 1 は、外部警戒面 2 2 の内側に位置する移動ローカライザ 1 3 が存在するか否かを判定する。制御ローカ

10

20

30

40

50

イザ 1 1 は、外部警戒面 2 2 の範囲を示す座標上の位置と、移動ローカライザ 1 3 の座標上の位置とを比較することにより、外部警戒面 2 2 の内側に位置する移動ローカライザ 1 3 が存在するか否かを判定する。

【 0 1 5 1 】

ステップ S 3 において、外部警戒面 2 2 の内側に位置する移動ローカライザ 1 3 が存在すると判定された場合、ステップ S 4 に進み、制御ローカライザ 1 1 の制御ユニット 4 1 は、内部警戒面 2 1 が設定されているか否かを判定する。

【 0 1 5 2 】

例えば、住宅 1 を使用する正当メンバーが夜中に寝室で寝ている場合、寝室領域が内部警戒面 2 1 とされる。これにより、寝室のネットワークシステムを適切に制御して、不正侵入者 3 が内部警戒面 2 1 (例えば、寝室) に近付けないようにアクチュエータ (例えば、白煙発生モジュール 4 9) の動作の制御をすることができる。

【 0 1 5 3 】

ステップ S 4 において、内部警戒面 2 1 が設定されていると判定された場合、処理は、ステップ S 5 に進む。

【 0 1 5 4 】

ステップ S 5 において、制御ローカライザ 1 1 の制御ユニット 4 1 は、位置の計測に成功した移動ローカライザ 1 3 の総てが、内部警戒面 2 1 の内側に位置するか否かを判定する。例えば、ステップ S 5 において、内部警戒面 2 1 が寝室である場合、住宅 1 を使用する正当メンバーが寝室にいるかどうか判定される。

【 0 1 5 5 】

ステップ S 5 において、位置の計測に成功した移動ローカライザ 1 3 の総てが、内部警戒面 2 1 の内側に位置しないと判定された場合、ステップ S 6 に進み、制御ローカライザ 1 1 は、非警戒処理を実行し、ステップ S 7 に進む。非警戒処理の詳細は後述する。

【 0 1 5 6 】

ステップ S 5 において、位置の計測に成功した移動ローカライザ 1 3 の総てが、内部警戒面 2 1 の内側に位置しないと判定された場合、ステップ S 3 において、外部警戒面 2 2 の内側に位置する移動ローカライザ 1 3 が存在すると判定され、ステップ S 4 において、内部警戒面 2 1 が設定されていると判定されているので、例えば、図 8 で示されるように、移動ローカライザ 1 3 - 1 乃至移動ローカライザ 1 3 - 3 のうちのいずれかが、内部警戒面 2 1 の外側であって、外部警戒面 2 2 の内側に位置している。このような場合、警戒処理を行なう必要はないので、非警戒処理が実行される。

【 0 1 5 7 】

ステップ S 7 において、制御ローカライザ 1 1 の制御ユニット 4 1 は、モード切替が指示されたか否かを判定する。例えば、ステップ S 7 において、制御ローカライザ 1 1 は、内部警戒面 2 1 の設定、または外部警戒面 2 2 の設定など、他のモードへの移行の操作が入力ユニット 5 1 に加えられたか否かをチェックする。

【 0 1 5 8 】

ステップ S 7 において、モード切替が指示されていないと判定された場合、ステップ S 1 に戻り、上述した処理を繰り返す。

【 0 1 5 9 】

ステップ S 7 において、モード切替が指示されていると判定された場合、実行モードの処理は終了する。

【 0 1 6 0 】

ステップ S 5 において、位置の計測に成功した移動ローカライザ 1 3 の総てが、内部警戒面 2 1 の内側に位置すると判定された場合、ステップ S 8 に進み、制御ローカライザ 1 1 は、在宅警戒処理を実行し、ステップ S 7 に進む。在宅警戒処理の詳細は後述する。

【 0 1 6 1 】

ステップ S 5 において、位置の計測に成功した移動ローカライザ 1 3 の総てが、内部警戒面 2 1 の内側に位置すると判定された場合、ステップ S 3 において、外部警戒面 2 2 の

10

20

30

40

50

内側に位置する移動ローカライザ13が存在すると判定され、ステップS4において、内部警戒面21が設定されていると判定されているので、例えば、図9で示されるように、移動ローカライザ13-1および移動ローカライザ13-2のいずれもが、内部警戒面21の内側に位置している。このような場合、内部警戒面21の内側の正当メンバーを保護する必要があるので、在宅警戒処理が実行される。

【0162】

ステップS4において、内部警戒面21が設定されていないと判定された場合、処理は、ステップS9に進み、制御ローカライザ11は、非警戒処理を実行し、ステップS7に進む。

【0163】

ステップS3において、外部警戒面22の内側に位置する移動ローカライザ13が存在しないと判定された場合、または、ステップS2において、位置の計測に成功した移動ローカライザ13がないと判定された場合、すなわち、位置の計測に成功した総ての移動ローカライザ13の位置が外部警戒面22の外である場合、ステップS10に進み、制御ローカライザ11は、留守番警戒処理を実行し、ステップS7に進む。

【0164】

これは、例えば、図10で示されるように、移動ローカライザ13を装着した正当メンバーが、この住宅1を離れた直後に、セキュリティシステムが自動的に留守番警戒処理を実行することを意味する。

【0165】

従来のホームセキュリティシステムでは、住宅を留守にするときに留守番警戒モードにするためのボタン操作をしなければならず、これを忘れて、せっかくのホームセキュリティシステムが肝腎な時に動作しないことが多かった。本発明に係るホームセキュリティシステムは、面倒な操作を必要とせず、確実に対象を保護する処理を確実に実行する。

【0166】

次に、非警戒処理の詳細について説明する。

【0167】

図11は、図7のステップS6またはステップS9の処理に対応する、非警戒処理の詳細を説明するフローチャートである。

【0168】

ステップS21において、制御ローカライザ11および各固定ローカライザ12は、制御ローカライザ11と固定ローカライザ12との距離、および固定ローカライザ12の相互の距離を計測する。

【0169】

例えば、制御ローカライザ11の距離測定ユニット43は、制御ユニット41の制御の基に、制御ローカライザ11と各固定ローカライザ12との距離を計測し、計測結果を制御ユニット41に供給する。各固定ローカライザ12の距離計測ユニット73は、制御ユニット71の制御の基に、自分と他の固定ローカライザ12との距離を計測する。各固定ローカライザ12の制御ユニット71は、無線送受信ユニット74に、計測によって得られた、自分と他の固定ローカライザ12との距離を示す計測距離伝送情報を制御ローカライザ11に送信させる。

【0170】

制御ローカライザ11の制御ユニット41は、無線送受信ユニット44に、各固定ローカライザ12から送信されてきた、固定ローカライザ12の相互の距離を示す計測距離伝送情報を受信させる。制御ローカライザ11の制御ユニット41は、データ通信ユニット46を介して、無線送受信ユニット44で受信された、固定ローカライザ12の相互の距離を示す計測距離伝送情報を取得する。

【0171】

ステップS22において、制御ローカライザ11は、制御ローカライザ11と固定ローカライザ12との距離、および固定ローカライザ12の相互の距離を示すローカライザ間

10

20

30

40

50

距離マトリックスを生成する。例えば、制御ローカライザ 1 1 の制御ユニット 4 1 は、ステップ S 2 1 の処理で取得した、制御ローカライザ 1 1 と各固定ローカライザ 1 2 との距離、および固定ローカライザ 1 2 の相互の距離を示す計測距離伝送情報を基に、ローカライザ ID の値の順序で、制御ローカライザ 1 1 と各固定ローカライザ 1 2 との距離を示す値、および固定ローカライザ 1 2 の相互の距離を示す値を配列することにより、制御ローカライザ 1 1 と各固定ローカライザ 1 2 との距離、および固定ローカライザ 1 2 の相互の距離を要素とするローカライザ間距離マトリックスを生成する。

【0172】

ステップ S 2 3 において、制御ローカライザ 1 1 は、ローカライザ間距離マトリックスを記憶する。例えば、ステップ S 2 3 において、制御ローカライザ 1 1 の制御ユニット 4 1 は、メモリ 4 2 に、ローカライザ間距離マトリックスを記憶させる。

10

【0173】

ステップ S 2 4 において、制御ローカライザ 1 1 および各固定ローカライザ 1 2 は、自己診断する。例えば、ステップ S 2 4 において、制御ローカライザ 1 1 および各固定ローカライザ 1 2 は、自己を構成する各ユニットについて、それぞれ診断する。

【0174】

より詳細には、例えば、ステップ S 2 4 において、制御ローカライザ 1 1 および各固定ローカライザ 1 2 は、電源ユニット 5 3 または電源ユニット 8 1 のバッテリーの残量、または白煙発生モジュール 4 9 若しくは白煙発生モジュール 7 9 の白煙の原料などの残量などを調べることで自己診断する。より詳細には、制御ローカライザ 1 1 および各固定ローカライザ 1 2 は、電源ユニット 5 3 または電源ユニット 8 1 のバッテリーの残量を所定の閾値と比較し、または白煙発生モジュール 4 9 若しくは白煙発生モジュール 7 9 の白煙の原料などの残量を他の所定の閾値と比較することにより、自己診断する。固定ローカライザ 1 2 は、自己診断の結果を制御ローカライザ 1 1 に通知する。

20

【0175】

ステップ S 2 5 において、制御ローカライザ 1 1 の制御ユニット 4 1 は、制御ローカライザ 1 1 の自己診断の結果、および各固定ローカライザ 1 2 から通知された各固定ローカライザ 1 2 の自己診断の結果を基に、不具合があるか否かを判定する。

【0176】

ステップ S 2 5 において、不具合があると判定された場合、ステップ S 2 6 に進み、制御ローカライザ 1 1 の制御ユニット 4 1 は、スピーカ 4 8 または表示ユニット 5 2 を動作させ、ユーザ 2 - 1 およびユーザ 2 - 2 に不具合を通知させ、非警戒処理は終了する。例えば、ステップ S 2 6 において、制御ユニット 4 1 は、スピーカ 4 8 に、不具合の内容を通知する音声を出力させる。または、例えば、ステップ S 2 6 において、制御ユニット 4 1 は、表示ユニット 5 2 に、不具合の内容を通知する画像または文字を表示させる。

30

【0177】

ステップ S 2 5 において、不具合がないと判定された場合、不具合を通知する必要はないので、ステップ S 2 6 の処理はスキップされ、非警戒処理は終了する。

【0178】

なお、ステップ S 2 1 乃至ステップ S 2 6 の処理を繰り返すようにしてもよい。

40

【0179】

次に、在宅警戒処理の詳細について説明する。

【0180】

図 1 2 は、図 7 のステップ S 8 の処理に対応する、在宅警戒処理の詳細を説明するフローチャートである。

【0181】

ステップ S 4 1 において、制御ローカライザ 1 1 および各固定ローカライザ 1 2 は、制御ローカライザ 1 1 と固定ローカライザ 1 2 との距離、および固定ローカライザ 1 2 の相互の距離を計測する。

【0182】

50

例えば、制御ローカライザ 1 1 の距離測定ユニット 4 3 は、制御ユニット 4 1 の制御の基に、制御ローカライザ 1 1 と各固定ローカライザ 1 2 との距離を計測し、計測結果を制御ユニット 4 1 に供給する。各固定ローカライザ 1 2 の距離計測ユニット 7 3 は、制御ユニット 7 1 の制御の基に、自分と他の固定ローカライザ 1 2 との距離を計測する。各固定ローカライザ 1 2 の制御ユニット 7 1 は、無線送受信ユニット 7 4 に、計測によって得られた、自分と他の固定ローカライザ 1 2 との距離を示す計測距離伝送情報を制御ローカライザ 1 1 に送信させる。

【 0 1 8 3 】

制御ローカライザ 1 1 の制御ユニット 4 1 は、無線送受信ユニット 4 4 に、各固定ローカライザ 1 2 から送信されてきた、固定ローカライザ 1 2 の相互の距離を示す計測距離伝送情報を受信させる。制御ローカライザ 1 1 の制御ユニット 4 1 は、データ通信ユニット 4 6 を介して、無線送受信ユニット 4 4 で受信された、固定ローカライザ 1 2 の相互の距離を示す計測距離伝送情報を取得する。

10

【 0 1 8 4 】

ステップ S 4 2 において、制御ローカライザ 1 1 は、制御ローカライザ 1 1 と固定ローカライザ 1 2 との距離、および固定ローカライザ 1 2 の相互の距離を示すローカライザ間距離マトリックスを生成する。例えば、制御ローカライザ 1 1 の制御ユニット 4 1 は、ステップ S 4 1 の処理で取得した、制御ローカライザ 1 1 と各固定ローカライザ 1 2 との距離、および固定ローカライザ 1 2 の相互の距離を示す計測距離伝送情報を基に、ローカライザ ID の値の順序で、制御ローカライザ 1 1 と各固定ローカライザ 1 2 との距離を示す値、および固定ローカライザ 1 2 の相互の距離を示す値を配列することにより、制御ローカライザ 1 1 と各固定ローカライザ 1 2 との距離、および固定ローカライザ 1 2 の相互の距離を要素とするローカライザ間距離マトリックスを生成する。

20

【 0 1 8 5 】

ステップ S 4 3 において、制御ローカライザ 1 1 の制御ユニット 4 1 は、外部警戒面 2 2 の内側であって、内部警戒面 2 1 の外の制御ローカライザ 1 1 および固定ローカライザ 1 2 について、生成したローカライザ間距離マトリックスと、記憶しているローカライザ間距離マトリックスに差異があるか否かを判定する。

【 0 1 8 6 】

非警戒処理において、記憶されているローカライザ間距離マトリックスは、その時点（非警戒処理が実行された時点）でのローカライザ間の距離を示す値に更新されている。従って、ステップ S 4 3 において、最後に更新されたローカライザ間距離マトリックスと、現在のローカライザ間距離マトリックスとの差異が検知されることになる。この差異は、記憶されているローカライザ間距離マトリックスと現時点のローカライザ間距離マトリックスとの中で、距離計測できたものの範囲で、対応する要素ごとの差の絶対値の総和として算出される。

30

【 0 1 8 7 】

ただし、内部警戒面 2 1 内の住宅 1 のユーザ 2 - 1 およびユーザ 2 - 2 などの正当メンバーの動きによって、異常を検知しないようにするため（誤検知しないようにするため）、内部警戒面 2 1 内のローカライザ自身が移動したことで発生する差は、この総和の算出には用いない。

40

【 0 1 8 8 】

制御ユニット 4 1 は、この総和が、予め定めたとしきい値を越えていれば、差異がある、すなわち、異常ありと判定する。固定ローカライザ 1 2 を図 1 で示されるように、窓 4、扉 5、または金庫 6 に装着しておけば、窓 4 が動いたり（開かれたり）、扉 5 が動けば（開かれれば）、窓 4 や扉 5 に装着しているローカライザと他のローカライザとの距離が変化する。金庫 6 が動いても同様である。その結果、ローカライザ間距離マトリックスが変化する。

【 0 1 8 9 】

ステップ S 4 3 において、外部警戒面 2 2 の内側であって、内部警戒面 2 1 の外の制御

50

ローカライザ 1 1 および固定ローカライザ 1 2 について、生成したローカライザ間距離マトリックスと、記憶しているローカライザ間距離マトリックスに差異がないと判定された場合、ステップ S 4 4 に進み、制御ローカライザ 1 1 および固定ローカライザ 1 2 は、内部警戒面 2 1 の外の通信の無線信号の波形を分析する。

【 0 1 9 0 】

ローカライザ間に人間が存在していた場合には、ローカライザ間でやりとりをする無線信号の波形が人体の影響を受けて変化するので、制御ローカライザ 1 1 および固定ローカライザ 1 2 は、波形分析によって、制御ローカライザ 1 1 と固定ローカライザ 1 2 との間、または固定ローカライザ 1 2 の相互の間の人体の存在を検知する。人体の存在を検知した固定ローカライザ 1 2 は、次に示すフォーマットの人体検知情報を制御ローカライザ 1 1 に送信することにより、人体の検知を制御ローカライザ 1 1 に通報する。

10

【 0 1 9 1 】

人体検知情報：

(自ノード番号 , 相手方ノード番号 , 人体検知を示すパラメータ)

ここで、自ノード番号および相手方ノード番号は、ローカライザ ID とすることができる。また、自ノード番号および相手方ノード番号は、ネットワークシステムにおいて、登録時に付与される、例えば、登録の順序を示すノード番号とすることができる。

【 0 1 9 2 】

人体検知情報は、自ノード番号で示されるローカライザと、相手方ノード番号で示されるローカライザの間に人体を検知したことを示す。そのときの検知パラメータとしては、人体の有無を示すフラグでも良いし、人体の太さを示すパラメータでも良い。

20

【 0 1 9 3 】

このように、各固定ローカライザ 1 2 は、無線信号の波形の分析の結果を示す人体検知情報を制御ローカライザ 1 1 に送信する。

【 0 1 9 4 】

ステップ S 4 5 において、制御ローカライザ 1 1 の制御ユニット 4 1 は、各固定ローカライザ 1 2 から送信されてきた人体検知情報、または制御ローカライザ 1 1 自身の人体の検知の結果を基に、外部警戒面 2 2 の内側であって、内部警戒面 2 1 の外の制御ローカライザ 1 1 と固定ローカライザ 1 2 との間または固定ローカライザ 1 2 の相互の間に人間がいるか否かを判定する。

30

【 0 1 9 5 】

ステップ S 4 5 において、外部警戒面 2 2 の内側であって、内部警戒面 2 1 の外の制御ローカライザ 1 1 と固定ローカライザ 1 2 との間または固定ローカライザ 1 2 の相互の間に人間がいなかったと判定された場合、ステップ S 4 6 に進み、制御ローカライザ 1 1 の制御ユニット 4 1 は、他の警戒処理が実行されたか否かを判定する。

【 0 1 9 6 】

ステップ S 4 6 において、他の警戒処理が実行されていないと判定された場合、ステップ S 4 1 に戻り、上述した処理が繰り返される。

【 0 1 9 7 】

ステップ S 4 6 において、他の警戒処理が実行されたと判定された場合、在宅警戒処理は終了する。

40

【 0 1 9 8 】

ステップ S 4 3 において、外部警戒面 2 2 の内側であって、内部警戒面 2 1 の外の制御ローカライザ 1 1 および固定ローカライザ 1 2 について、生成したローカライザ間距離マトリックスと、記憶しているローカライザ間距離マトリックスに差異があると判定された場合、またはステップ S 4 5 において、外部警戒面 2 2 の内側であって、内部警戒面 2 1 の外の制御ローカライザ 1 1 と固定ローカライザ 1 2 との間または固定ローカライザ 1 2 の相互の間に人間がいると判定された場合、不正に侵入されたので、手続きは、ステップ S 4 7 に進む。

【 0 1 9 9 】

50

ステップS 4 7において、制御ユニット4 1は、無線通信ユニット5 0に、無線で所定の通報先に異常発生を通報させる。例えば、無線通信ユニット5 0は、例えば、住居の所有者の携帯電話または警備会社の電話など、外部の所定の者の通信機器に異常発生を無線で通報する。

【0 2 0 0】

さらに、ステップS 4 8乃至ステップS 5 0の処理によって、内部警戒面2 1内の住宅1のユーザ2 - 1およびユーザ2 - 2などの正当メンバーに不正侵入者3の存在が知らされると共に、内部警戒面2 1に不正侵入者3が近付きにくくする。さらには、可能であれば、不正侵入者3の位置から遠い方向に住宅1のユーザ2 - 1およびユーザ2 - 2などの正当メンバーが避難誘導される。

10

【0 2 0 1】

すなわち、ステップS 4 8において、制御ローカライザ1 1の制御ユニット4 1は、白煙発生モジュール4 9または固定ローカライザ1 2の白煙発生モジュール7 9に、白煙を噴出させる。

【0 2 0 2】

白煙発生モジュール4 9または白煙発生モジュール7 9は、プロピレングリコールと水を混合したものを、約2 0 0度C程度に加熱することで、人体や各種機器に無害な白煙を発生させる。このように、予め白煙発生モジュール4 9または白煙発生モジュール7 9を内蔵させておいたローカライザを用意しておけば、不正侵入者3を検知したときに白煙を発生することができる。

20

【0 2 0 3】

例えば、制御ローカライザ1 1の制御ユニット4 1は、生成したローカライザ間距離マトリックスと、記憶しているローカライザ間距離マトリックスとの差が生じている要素、または人間がいると判定された制御ローカライザ1 1と固定ローカライザ1 2との間若しくは固定ローカライザ1 2の相互の間から、3次元座標上の不正侵入者3の位置(範囲)を特定する。そして、制御ローカライザ1 1の制御ユニット4 1は、3次元座標において、不正侵入者3の位置に近い位置の自分自身である制御ローカライザ1 1または固定ローカライザ1 2を選択する。

【0 2 0 4】

制御ローカライザ1 1の制御ユニット4 1は、自分自身である制御ローカライザ1 1を選択した場合、白煙発生モジュール4 9に白煙を噴出させる。

30

【0 2 0 5】

制御ローカライザ1 1の制御ユニット4 1は、固定ローカライザ1 2を選択した場合、データ通信ユニットに、選択した固定ローカライザ1 2宛てに、白煙を噴出させるコマンドを無線送受信ユニット4 4を介して送信させる。白煙を噴出させるコマンドには、例えば、選択した固定ローカライザ1 2固有のローカライザIDが含まれている。

【0 2 0 6】

無線を介して白煙を噴出させるコマンドが送信されてくると、固定ローカライザ1 2の制御ユニット7 1は、無線送受信ユニット7 4にコマンドを受信させ、データ通信ユニット7 6に、コマンドに含まれているローカライザIDを抽出させる。固定ローカライザ1 2の制御ユニット7 1は、抽出されたローカライザIDが、自己のローカライザIDと同じであるか否かを判定する。固定ローカライザ1 2の制御ユニット7 1は、抽出されたローカライザIDが、自己のローカライザIDと同じであると判定された場合、自分に対して、白煙を噴出させるコマンドが送信されてきたので、白煙発生モジュール7 9に白煙を噴出させる。

40

【0 2 0 7】

固定ローカライザ1 2の制御ユニット7 1は、抽出されたローカライザIDが、自己のローカライザIDと同じでない判定された場合、白煙を噴出させない。

【0 2 0 8】

ステップS 4 9において、制御ローカライザ1 1の制御ユニット4 1は、スピーカ4 8

50

または固定ローカライザ 1 2 のスピーカ 7 8 に、警告音を発生させる。

【0209】

例えば、制御ローカライザ 1 1 の制御ユニット 4 1 は、生成したローカライザ間距離マトリックスと、記憶しているローカライザ間距離マトリックスとの差が生じている要素、または人間がいると判定された制御ローカライザ 1 1 と固定ローカライザ 1 2 との間若しくは固定ローカライザ 1 2 の相互の間から、3次元座標上の不正侵入者 3 の位置（範囲）を特定する。そして、制御ローカライザ 1 1 の制御ユニット 4 1 は、3次元座標において、不正侵入者 3 の位置に近い位置の自分自身である制御ローカライザ 1 1 または固定ローカライザ 1 2 を選択する。

【0210】

制御ローカライザ 1 1 の制御ユニット 4 1 は、自分自身である制御ローカライザ 1 1 を選択した場合、スピーカ 4 8 に警告音を発生させる。

【0211】

制御ローカライザ 1 1 の制御ユニット 4 1 は、固定ローカライザ 1 2 を選択した場合、データ通信ユニットに、選択した固定ローカライザ 1 2 宛てに、警告音を発生させるコマンドを無線送受信ユニット 4 4 を介して送信させる。警告音を発生させるコマンドには、例えば、選択した固定ローカライザ 1 2 固有のローカライザ ID が含まれている。

【0212】

無線を介して警告音を発生させるコマンドが送信されてくると、固定ローカライザ 1 2 の制御ユニット 7 1 は、無線送受信ユニット 7 4 にコマンドを受信させ、データ通信ユニット 7 6 に、コマンドに含まれているローカライザ ID を抽出させる。固定ローカライザ 1 2 の制御ユニット 7 1 は、抽出されたローカライザ ID が、自己のローカライザ ID と同じであるか否かを判定する。固定ローカライザ 1 2 の制御ユニット 7 1 は、抽出されたローカライザ ID が、自己のローカライザ ID と同じであると判定された場合、自分に対して、警告音を発生させるコマンドが送信されてきたので、スピーカ 7 8 に警告音を発生させる。

【0213】

固定ローカライザ 1 2 の制御ユニット 7 1 は、抽出されたローカライザ ID が、自己のローカライザ ID と同じでないとして判定された場合、警告音を発生させない。

【0214】

このように、ステップ S 4 8 およびステップ S 4 9 において、不正侵入者の検知された場所の固定ローカライザ 1 2（座標上の位置が変化した固定ローカライザ 1 2 または他のローカライザとの間に人体を検知した固定ローカライザ 1 2）から警戒音声が発生させられると共に、白煙が発生させられる。

【0215】

上述したように、人体を検知したローカライザや、3次元座標の位置が変化したローカライザおよび、その周囲のローカライザのみから警告音声を発すると共に白煙を発生させるように制御ローカライザ 1 1 が無線通信で各固定ローカライザ 1 2 にコマンド（指令）を送ることもできる。すると、不正侵入者 3 が侵入した付近、住宅 1 内で移動する先々で警告音や白煙が発生することになる。これは、言わば、白煙発生という作用を及ぼすアクチュエータや、警告音声発生という作用を及ぼすアクチュエータが空間的に分散配置され、無線通信ネットワークを形成しており、異常発生の場合に応じて、その場所での異常への対応に適したアクチュエータが作動するというアクチュエータネットワークシステムとしての対処となる。

【0216】

以上のように、内部警戒面 2 1 の外側であって、不正侵入者 3 が存在する位置から所定の距離以内の固定ローカライザ 1 2 は、警戒音を発生すると共に白煙を発生する。

【0217】

移動ローカライザ 1 3 と不正侵入者との距離が所定距離以内になった場合、不正侵入者の最も近くの固定ローカライザ 1 2 は、他の撃退機能を内蔵し、撃退機能を発動するよう

10

20

30

40

50

にしてもよい。他の撃退機能として、催涙スプレーを発射するか、警告音の音量を増大させるなどの機能がある。これによって、住宅1の正当メンバーに近付いた不正侵入者3から、住宅1の正当メンバーを防衛することができる。

【0218】

ステップS50において、制御ローカライザ11の制御ユニット41は、スピーカ48または固定ローカライザ12のスピーカ78に、避難誘導の音声を発生させる。

【0219】

内部警戒面21の内部にいる住宅1の正当メンバーに警戒音声で、不正侵入者3の存在が知らされる。

【0220】

例えば、制御ローカライザ11は、移動ローカライザ13までの距離を測定する。また、制御ローカライザ11は、各固定ローカライザ12に、各固定ローカライザ12から移動ローカライザ13までの距離を測定させるコマンドを送信する。各固定ローカライザ12は、移動ローカライザ13までの距離を測定し、測定結果を制御ローカライザ11に送信する。

【0221】

制御ローカライザ11は、自分が測定した移動ローカライザ13までの距離、および各固定ローカライザ12から送信されてきた各固定ローカライザ12から移動ローカライザ13までの距離を示す情報を基に、3次元座標上の移動ローカライザ13の位置を算出する。

【0222】

そして、制御ローカライザ11の制御ユニット41は、3次元座標において、移動ローカライザ13の位置に近い位置の自分自身である制御ローカライザ11または固定ローカライザ12を選択する。

【0223】

制御ローカライザ11の制御ユニット41は、自分自身である制御ローカライザ11を選択した場合、スピーカ48に避難誘導の音声を発生させる。

【0224】

制御ローカライザ11の制御ユニット41は、固定ローカライザ12を選択した場合、データ通信ユニットに、選択した固定ローカライザ12宛てに、避難誘導の音声を発生させるコマンドを無線送受信ユニット44を介して送信させる。警告音を発生させるコマンドには、例えば、選択した固定ローカライザ12固有のローカライザIDが含まれている。

【0225】

無線を介して避難誘導の音声を発生させるコマンドが送信されてくると、固定ローカライザ12の制御ユニット71は、無線送受信ユニット74にコマンドを受信させ、データ通信ユニット76に、コマンドに含まれているローカライザIDを抽出させる。固定ローカライザ12の制御ユニット71は、抽出されたローカライザIDが、自己のローカライザIDと同じであるか否かを判定する。固定ローカライザ12の制御ユニット71は、抽出されたローカライザIDが、自己のローカライザIDと同じであると判定された場合、自分に対して、避難誘導の音声を発生させるコマンドが送信されてきたので、スピーカ78に避難誘導の音声を発生させる。

【0226】

例えば、移動ローカライザ13から所定の距離以内であって、不正侵入者3から最も遠い固定ローカライザ12が警戒音声とは異なる音（避難誘導音）を発生する。住宅1の正当メンバーは、この避難誘導音に近づく方向に移動することで、自動的に不正侵入者3から遠ざかることができる。

【0227】

ステップS50の処理の後、手続きは、ステップS41に戻る。これにより、不正侵入者3の3次元座標上の位置が繰り返し検出され、不正侵入者3が外部警戒面22内に存在

10

20

30

40

50

する場合、不正侵入者 3 の 3 次元座標上の位置を基に、ステップ S 4 7 乃至ステップ S 5 0 の処理が繰り返されることになる。

【0228】

次に、留守番警戒処理の詳細について説明する。

【0229】

図 1 2 は、図 7 のステップ S 1 0 の処理に対応する、留守番警戒処理の詳細を説明するフローチャートである。

【0230】

ステップ S 7 1 およびステップ S 7 2 の処理は、それぞれ、図 1 2 のステップ S 4 1 およびステップ S 4 2 の処理と同様なので、その説明は省略する。

10

【0231】

ステップ S 7 3 において、制御ローカライザ 1 1 の制御ユニット 4 1 は、外部警戒面 2 2 の内側の制御ローカライザ 1 1 および固定ローカライザ 1 2 について、生成したローカライザ間距離マトリックスと、記憶しているローカライザ間距離マトリックスに差異があるか否かを判定する。

【0232】

非警戒処理において、記憶されているローカライザ間距離マトリックスは、その時点（非警戒処理が実行された時点）でのローカライザ間の距離を示す値に更新されている。従って、ステップ S 7 3 において、最後に更新されたローカライザ間距離マトリックスと、現在のローカライザ間距離マトリックスとの差異が検知されることになる。この差異は、記憶されているローカライザ間距離マトリックスと現時点のローカライザ間距離マトリックスとの中で、距離計測できたものの範囲で、対応する要素ごとの差の絶対値の総和として算出される。

20

【0233】

制御ユニット 4 1 は、この総和が、予め定めたとしきい値を越えていれば、差異がある、すなわち、異常ありと判定する。固定ローカライザ 1 2 を図 1 に示すように、窓 4、扉 5、または金庫 6 に装着しておけば、窓 4 が動いたり（開かれたり）、扉 5 が動けば（開かれれば）、窓 4 や扉 5 に装着しているローカライザと他のローカライザとの距離が変化する。金庫 6 が動いても同様である。その結果、ローカライザ間距離マトリックスが変化する。

30

【0234】

ステップ S 7 3 において、外部警戒面 2 2 の内側の制御ローカライザ 1 1 および固定ローカライザ 1 2 について、生成したローカライザ間距離マトリックスと、記憶しているローカライザ間距離マトリックスに差異がないと判定された場合、ステップ S 7 4 に進み、制御ローカライザ 1 1 および固定ローカライザ 1 2 は、ステップ S 4 4 の処理と同様の処理で、外部警戒面 2 2 の内側の通信の無線信号の波形を分析する。

【0235】

ステップ S 7 5 において、制御ローカライザ 1 1 の制御ユニット 4 1 は、各固定ローカライザ 1 2 から送信されてきた人体検知情報、または制御ローカライザ 1 1 自身の人体の検知の結果を基に、外部警戒面 2 2 の内側の制御ローカライザ 1 1 と固定ローカライザ 1 2 との間または固定ローカライザ 1 2 の相互の間に人間がいるか否かを判定する。

40

【0236】

ステップ S 7 5 において、外部警戒面 2 2 の内側の制御ローカライザ 1 1 と固定ローカライザ 1 2 との間または固定ローカライザ 1 2 の相互の間に人間がいないと判定された場合、ステップ S 7 6 に進み、制御ローカライザ 1 1 の制御ユニット 4 1 は、他の警戒処理が実行されたか否かを判定する。

【0237】

ステップ S 7 6 において、他の警戒処理が実行されていないと判定された場合、ステップ S 7 1 に戻り、上述した処理が繰り返される。

【0238】

50

ステップ S 7 6 において、他の警戒処理が実行されたと判定された場合、在宅警戒処理は終了する。

【 0 2 3 9 】

ステップ S 7 3 において、外部警戒面 2 2 の内側の制御ローカライザ 1 1 および固定ローカライザ 1 2 について、生成したローカライザ間距離マトリックスと、記憶しているローカライザ間距離マトリックスに差異があると判定された場合、またはステップ S 7 5 において、外部警戒面 2 2 の内側の制御ローカライザ 1 1 と固定ローカライザ 1 2 との間または固定ローカライザ 1 2 の相互の間に人間がいると判定された場合、不正に侵入されたので、手続きは、ステップ S 7 7 に進む。

【 0 2 4 0 】

ステップ S 7 7 乃至ステップ S 7 9 の処理は、それぞれ、図 1 2 のステップ S 4 7 乃至ステップ S 4 9 の処理と同様なので、その説明は省略する。

【 0 2 4 1 】

ステップ S 8 0 の処理の後、手続きは、ステップ S 7 1 に戻る。これにより、不正侵入者 3 の 3 次元座標上の位置が繰り返し検出され、不正侵入者 3 が外部警戒面 2 2 内に存在する場合、不正侵入者 3 の 3 次元座標上の位置を基に、ステップ S 7 7 乃至ステップ S 7 9 の処理が繰り返されることになる。

【 0 2 4 2 】

図 1 4 は、白煙の噴出を説明する図である。

【 0 2 4 3 】

図 1 4 で示される例において、セキュリティシステムは、制御ローカライザ 1 1、固定ローカライザ 1 2 - 1 乃至固定ローカライザ 1 2 - 1 8、および移動ローカライザ 1 3 から構成されている。制御ローカライザ 1 1、固定ローカライザ 1 2 - 1 乃至固定ローカライザ 1 2 - 1 8、および移動ローカライザ 1 3 は、住宅 1 の部屋 2 0 1 - 1 乃至部屋 2 0 1 - 3 の各所、および住宅 1 の外に配置されている。

【 0 2 4 4 】

例えば、固定ローカライザ 1 2 - 4 は、窓 4 - 1 に取り付けられている。固定ローカライザ 1 2 - 8 は、窓 4 - 2 に取り付けられている。固定ローカライザ 1 2 - 1 6 は、窓 4 - 3 に取り付けられている。

【 0 2 4 5 】

固定ローカライザ 1 2 - 6 は、扉 5 - 1 に取り付けられている。固定ローカライザ 1 2 - 1 および固定ローカライザ 1 2 - 7 は、扉 5 - 2 に取り付けられている。固定ローカライザ 1 2 - 1 1 は、扉 5 - 3 に取り付けられている。固定ローカライザ 1 2 - 1 2 および固定ローカライザ 1 2 - 1 3 は、扉 5 - 4 に取り付けられている。

【 0 2 4 6 】

図 1 4 で示されるように住宅 1 の窓 4 - 1 が開けられて、不正侵入者 3 が住宅 1 の部屋 2 0 1 - 1 に不正に侵入した場合、窓 4 - 1 に取り付けられている固定ローカライザ 1 2 - 4 並びにその近傍の固定ローカライザ 1 2 - 3 および固定ローカライザ 1 2 - 7 から白煙が噴出される。

【 0 2 4 7 】

すなわち、部屋 2 0 1 - 1 の窓 4 - 1 から不正侵入者 3 が侵入した場合、窓 4 - 1 を開けられることで 3 次元座標上の位置が移動した固定ローカライザ 1 2 - 4 の付近に不正侵入者 3 が存在するとして、窓に取り付けられた固定ローカライザ 1 2 - 4 は、警告音を発生すると共に、白煙をもうもうと放出する。部屋 2 0 1 - 1 の窓 4 - 1 に取り付けられた固定ローカライザ 1 2 - 4 の近くの固定ローカライザ 1 2 - 3 および固定ローカライザ 1 2 - 7 から白煙が放出される。

【 0 2 4 8 】

在宅警戒処理においては、内部警戒面 2 1 の内部に位置する移動ローカライザ 1 3 を装着した正当メンバーに対して、移動ローカライザ 1 3 の近くであって、不正侵入者 3 の位置から離れる方向に位置する固定ローカライザ 1 2 - 1 5 および固定ローカライザ 1 2 -

10

20

30

40

50

16は、音声を出力することで、不正侵入者3の位置から離れる方向に避難誘導する。

【0249】

次に、図15を参照して、本発明をカーセキュリティシステムに適用した場合について説明する。

【0250】

制御ローカライザ11は、車両7の車室内のドア301-1乃至ドア301-4以外の任意の場所に設置される。ドア301-1乃至ドア301-4のそれぞれの内側には、1個以上の固定ローカライザ12が設置される。

【0251】

例えば、ドア301-1の内側には、固定ローカライザ12-1が設置され、ドア301-2の内側には、固定ローカライザ12-2が設置され、ドア301-3の内側には、固定ローカライザ12-3が設置され、ドア301-4の内側には、固定ローカライザ12-4が設置される。

【0252】

この車両7を利用する正当なメンバーは、移動ローカライザ13を所持する。

【0253】

3次元座標系の設定、総ての固定ローカライザ12の3次元座標上の位置の設定、および外部警戒面22の設定は、上述した処理と同様に行われる。

【0254】

その後、カーセキュリティシステムは、実行モードの処理を実行する。実行モードの処理は、図7を参照して説明した処理と同様である。内部警戒面21が設定されていないので、在宅警戒処理は起動(実行)されない。従って、カーセキュリティシステムにおいては、留守番警戒処理および非警戒処理の2つだけが実行される。留守番警戒処理および非警戒処理は、それぞれ、図13を参照して説明した処理および図11を参照して説明した処理と同様である。

【0255】

留守番警戒処理では、固定ローカライザ12がアクチュエータとして警報音声発生用のスピーカ78を内蔵しており、しかも白煙発生モジュール79も内蔵しておれば、ドア301-1乃至ドア301-4のいずれかが開けられると、固定ローカライザ12は、警報音声を発するとともに、白煙をもうもくと車室内に発生させる。

【0256】

これにより、車両7の車室内に不正に侵入しようとしても、不正侵入者3は、車室内で視界が利かず、不正行為が抑止される。

【0257】

以上のように、この発明によって、自動的に警戒処理、非警戒処理の切替えができるので、切り替え忘れが防止でき、セキュリティシステムの誤動作が防止できる。

【0258】

また、不正侵入者の位置に応じてアクチュエータが動作して、不正侵入者を撃退できる。

【0259】

さらに、不正侵入者が領域内にいる正当メンバーに近付くことを防止したり、不正侵入者を避けながら、領域内の正当メンバーを非難誘導したりすることもできる。また、自動的に警戒処理、非警戒処理の切替えをするために設定する必要のある警戒面を移動ローカライザ13を用いて簡単に設定登録することができる。

【0260】

以上のように、対象物を使用する正当メンバーの位置を検知し、対象物への不正侵入の位置を検知し、対象物内の複数箇所に配置されて、不正侵入に対する処理を実行し、検知された正当メンバーの位置と、検知された不正侵入の位置との関係に応じて、処理を実行する実行手段を選択して、選択した実行手段の処理の実行を制御するようにした場合には、面倒な操作を必要とせず、警戒の対象となる対象物における状況に応じて、不正侵入に

10

20

30

40

50

対する所定の処理を実行することができる。

【0261】

対象物を使用する正当メンバーの位置を検知し、対象物への不正侵入の位置を検知し、外部警戒面の位置を記憶し、内部警戒面の位置を記憶し、検知された正当メンバーの位置を基に、外部警戒面の内側に正当メンバーがいない場合、第1の警戒処理を実行し、内部警戒面の内側に正当メンバーがいる場合、第2の警戒処理を実行するように、第1の警戒処理または第2の警戒処理の実行を制御し、第1の警戒処理または第2の警戒処理を実行する場合、対象物への不正侵入の位置が検知されたとき、不正侵入に対する処理を実行するようにした場合には、面倒な操作を必要とせず、警戒の対象となる対象物における状況に応じて、不正侵入に対する所定の処理を実行することができる。

10

【0262】

情報を送受信し、所定の符号で変調された信号を送受信して、無線送受信の相手となるデバイスまでの距離を測定し、符号で変調された信号を送受信して、デバイスとデータ通信し、不正侵入に対する所定の処理を実行し、全体の制御をするようにした場合には、不正侵入を検知し、不正侵入に対する所定の処理を実行することができる。

【0263】

相手との距離を測定し、無線通信の信号の波形分析によって自分と相手との間の人体を検知し、測定した相手との距離を示す情報または人体の検知を示す情報を送信するようにした場合には、不正侵入を検知し、不正侵入に対する所定の処理を実行することができる。

20

【0264】

自分から端末装置のそれぞれまでの距離を測定し、端末装置のそれぞれから送信されてくる、端末装置同士の距離を示す情報を受信し、自分から端末装置のそれぞれまでの距離または端末装置同士の距離を基に、警戒の対象となる対象物に不正に侵入されたか否かを判定するようにした場合には、不正侵入を検知し、不正侵入に対する所定の処理を実行することができる。

【0265】

車両用セキュリティシステムを、車両の各ドアの内側表面に設置され、他の固定端末装置および制御端末装置との距離を測定する固定端末装置と、車両に出入りする正当な権限を有する者が保持する移動端末装置と、車両の内部に設置される制御端末装置とから構成し、移動端末装置の位置が、車両内に設置された固定端末装置および制御端末装置によって設定された外部警戒面の外にある場合、車両内に設置された固定端末装置と制御端末装置と距離および固定端末装置の相互の距離の変化を監視し、距離の変化が所定の条件を満足した場合、異常があると判定し、異常があると判定された場合には、不正侵入に対する所定の処理を実行するようにした場合には、不正侵入を検知し、不正侵入に対する所定の処理を実行することができる。

30

【0266】

固定ノードが、周囲環境をセンシングし、無線通信し、外部に作用を加え、センシングした周囲環境の情報を制御ノードに送信させるとともに、制御ノードからの指令に応答してアクチュエータを動作させるように、制御し、制御ノードが、無線通信し、固定ノードから受信した周囲環境の情報を基に、アクチュエータを動作させるべき固定ノードを選択し、選択された固定ノードに、アクチュエータを動作させる指令を送信するようにした場合には、不正侵入を検知し、不正侵入に対する所定の処理を実行することができる。

40

【0267】

第1の端末装置の位置を3次元座標系の原点とし、第1の端末装置と第2の端末装置との距離、第1の端末装置と第3の端末装置との距離、および第2の端末装置と第3の端末装置との距離をそれぞれ測定し、第1の端末装置と第2の端末装置との距離、第1の端末装置と第3の端末装置との距離、および第2の端末装置と第3の端末装置との距離を示す第1の測定結果に所定の演算を適用して、3次元座標系の第1の軸を特定し、第1の測定結果に所定の演算を適用して、3次元座標系の第2の軸を特定し、第1の端末装置と第4

50

の端末装置との距離、第2の端末装置と第4の端末装置との距離、および第3の端末装置と第4の端末装置との距離をそれぞれ測定し、第1の端末装置と第4の端末装置との距離、第2の端末装置と第4の端末装置との距離、および第3の端末装置と第4の端末装置との距離を示す第2の測定結果と、第1の軸と、第2の軸とから、3次元座標系の第3の軸を特定するようにした場合には、不正侵入を検知し、不正侵入に対する所定の処理を実行することができる。

【図面の簡単な説明】

【0268】

【図1】本発明に係るセキュリティシステムの一実施の形態を示す図である。

【図2】制御ローカライザの構成例を示すブロック図である。

10

【図3】固定ローカライザの構成例を示すブロック図である。

【図4】移動ローカライザの構成例を示すブロック図である。

【図5】座標上の位置の計算を説明する図である。

【図6】2つの内部警戒面の設定を説明する図である。

【図7】実行モードの処理を説明するフローチャートである。

【図8】非警戒処理が実行される場合の移動ローカライザの位置を説明する図である。

【図9】在宅警戒処理が実行される場合の移動ローカライザの位置を説明する図である。

【図10】留守番警戒処理が実行される場合の移動ローカライザの位置を説明する図である。

【図11】非警戒処理の詳細を説明するフローチャートである。

20

【図12】在宅警戒処理の詳細を説明するフローチャートである。

【図13】留守番警戒処理の詳細を説明するフローチャートである。

【図14】白煙の噴出を説明する図である。

【図15】本発明に係るカーセキュリティシステムの一実施の形態を示す図である。

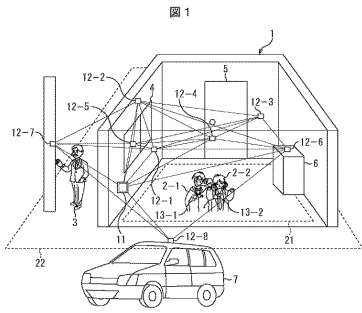
【符号の説明】

【0269】

11 制御ローカライザ, 12 固定ローカライザ, 13 移動ローカライザ,
21 内部警戒面, 22 外部警戒面, 41 制御ユニット, 43 距離測定ユニ
ット, 44 無線送受信ユニット, 46 データ通信ユニット, 48 スピーカ,
49 白煙発生モジュール, 50 無線通信ユニット, 71 制御ユニット, 7
3 距離測定ユニット, 74 無線送受信ユニット, 76 データ通信ユニット,
78 スピーカ, 79 白煙発生モジュール, 80 操作ボタン, 101 制御ユ
ニット, 103 距離測定ユニット, 104 無線送受信ユニット, 106 デー
タ通信ユニット, 108 スピーカ, 109 操作ボタン

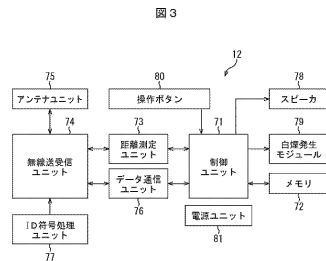
30

【 図 1 】



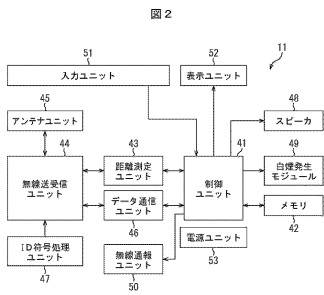
1/15

【 図 3 】



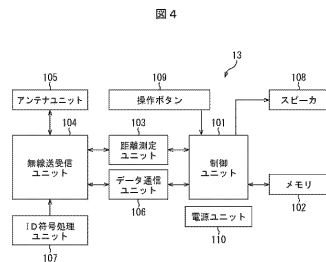
3/15

【 図 2 】



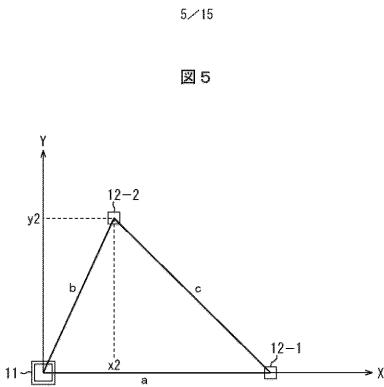
2/15

【 図 4 】



4/15

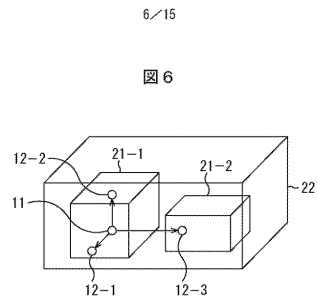
【 図 5 】



5/15

図 5

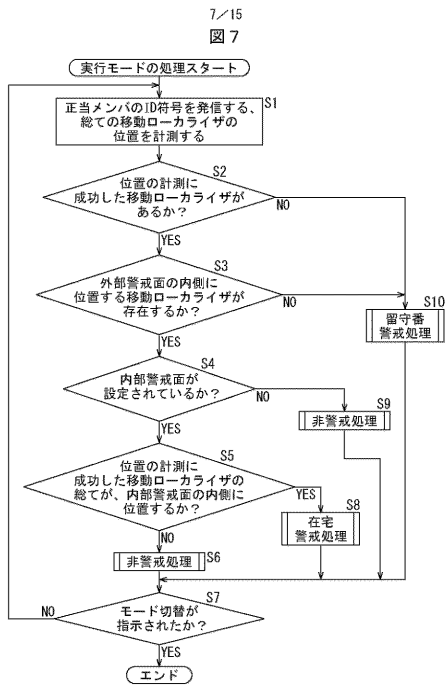
【 図 6 】



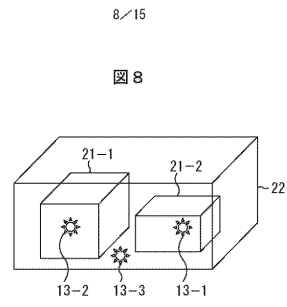
6/15

図 6

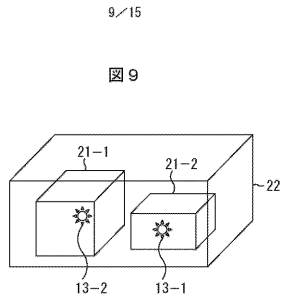
【 図 7 】



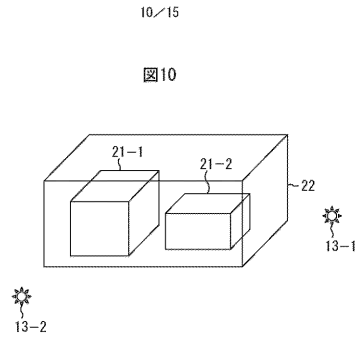
【 図 8 】



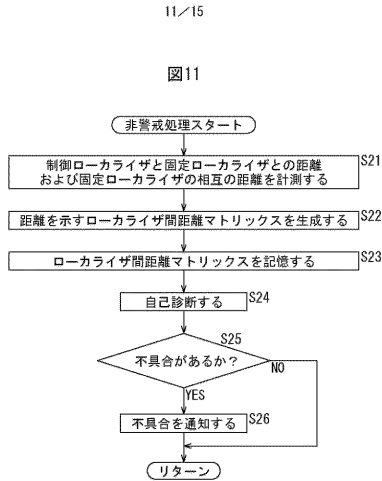
【 図 9 】



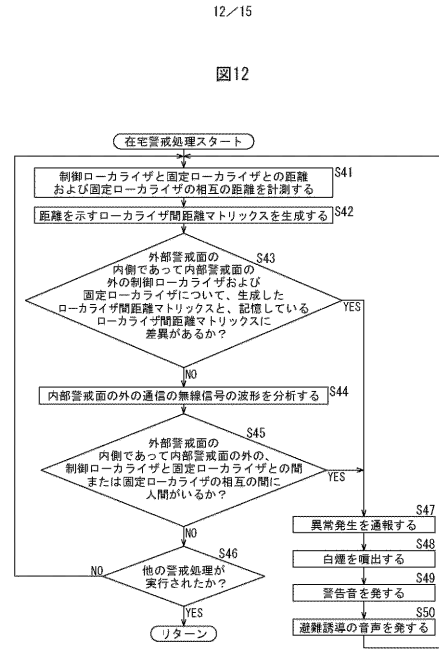
【 図 10 】



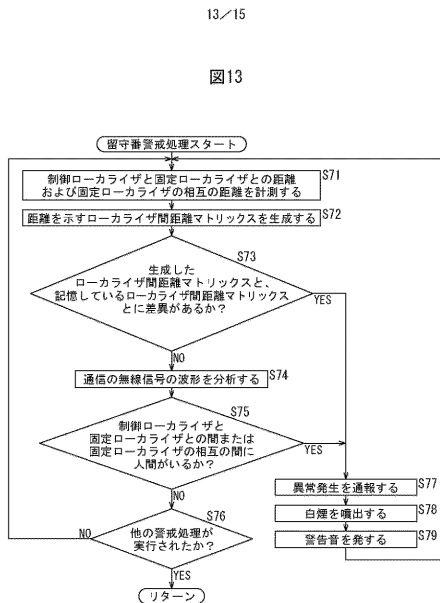
【 図 1 1 】



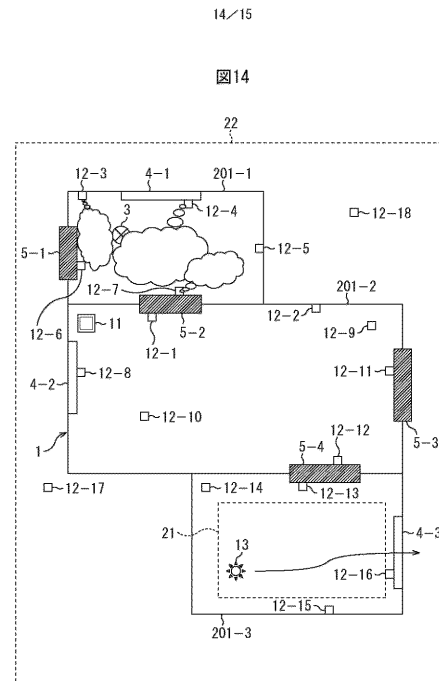
【 図 1 2 】



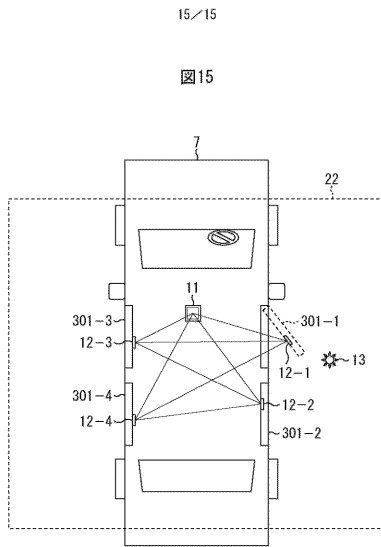
【 図 1 3 】



【 図 1 4 】



【 図 15 】



フロントページの続き

Fターム(参考) 5C087 AA02 AA03 AA37 AA44 BB18 BB74 DD05 DD14 DD25 DD27
DD29 EE06 FF01 FF02 FF04 FF16 GG08 GG46