



(12) 实用新型专利

(10) 授权公告号 CN 202319512 U

(45) 授权公告日 2012. 07. 11

(21) 申请号 201120465728. 3

(22) 申请日 2011. 11. 22

(73) 专利权人 周美霞

地址 272023 山东省济宁市吴泰闸路 116 号
济宁高新区管委会投资促进三处

(72) 发明人 周美霞

(51) Int. Cl.

B43L 1/04 (2006. 01)

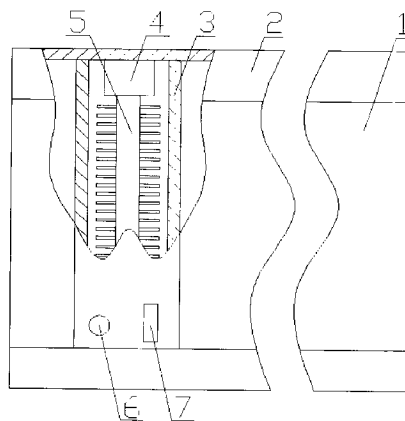
权利要求书 1 页 说明书 2 页 附图 1 页

(54) 实用新型名称

一种黑板

(57) 摘要

本实用新型公开了一种黑板,包括板体,其中,板体的正面设置有垂直设置的防尘罩,防尘罩的上下两端分别滑动设置在板体上下两端的滑槽内,防尘罩内设置有圆柱形毛刷辊,毛刷辊的一端连接有与防尘罩固定连接的电机,电机的电机开关设置在防尘罩的下端外侧。防尘罩的下端还设置有推动把手。本方案的有益效果可根据对上述方案的叙述得知,结构简单、设计合理,有效防止了在擦拭黑板过程中产生大量灰尘。



1. 一种黑板,包括板体,其特征是,所述板体的正面设置有垂直设置的防尘罩,所述防尘罩的上下两端分别滑动设置在所述板体上下两端的滑槽内,所述防尘罩内设置有圆柱形毛刷辊,所述毛刷辊的一端连接有与所述防尘罩固定连接的电机,所述电机的电机开关设置在所述防尘罩的下端外侧。

2. 根据权利要求 1 所述的黑板,其特征是,所述防尘罩的下端还设置有推动把手。

一种黑板

技术领域

[0001] 本实用新型涉及一种教具,尤其涉及一种黑板。

背景技术

[0002] 通常情况下,黑板写满了,需要用粉笔擦擦掉才能重写,擦黑板的过程中粉笔灰乱飞,对师生的健康有很不好的影响。

实用新型内容

[0003] 本实用新型是针对现有技术所存在的不足,而提供了一种结构简单、设计合理,有效防止了在擦拭黑板过程中产生大量灰尘的黑板。

[0004] 为了实现上述目的,本实用新型提供了一种黑板,包括板体,其中,所述板体的正面设置有垂直设置的防尘罩,所述防尘罩的上下两端分别滑动设置在所述板体上下两端的滑槽内,所述防尘罩内设置有圆柱形毛刷辊,所述毛刷辊的一端连接有与所述防尘罩固定连接的电机,所述电机的电机开关设置在所述防尘罩的下端外侧。

[0005] 所述防尘罩的下端还设置有推动把手。

[0006] 本方案的有益效果可根据对上述方案的叙述得知,结构简单、设计合理,有效防止了在擦拭黑板过程中产生大量灰尘。

附图说明

[0007] 图1为本实用新型整体结构主视图。

[0008] 图2为图1的俯视图。

[0009] 图中,1、板体;2、滑槽;3、防尘罩;4、电机;5、毛刷辊;6、电机开关;7、推动把手。

具体实施方式

[0010] 为能清楚说明本方案的技术特点,下面通过具体实施方式,对本方案进行阐述。

[0011] 如图1和图2所示,本实用新型的技术方案为:板体1的正面设置有垂直设置的防尘罩3,防尘罩3的上下两端分别滑动设置在板体1上下两端的滑槽2内,防尘罩3内设置有圆柱形毛刷辊5,毛刷辊5的一端连接有与防尘罩3固定连接的电机4,电机4的电机开关6设置在防尘罩3的下端外侧;防尘罩3的下端还设置有推动把手7。

[0012] 黑板要擦拭的时候,通过与电机4电连接的电机开关6启动电机4,电机4带动毛刷辊5转动,然后用手握住推动把手7,带动防尘罩3及内侧转动的毛刷辊5左右横向移动,即可擦除板体1上的粉笔字,使用方便,且有效防止了在擦拭黑板过程中产生大量灰尘,同时,擦除后的粉笔灰落入下侧的滑槽2内,容易回收。

[0013] 本实用新型未经描述的技术特征能够通过或采用现有技术实现,在此不再赘述,当然,上述说明并非是对本实用新型的限制,本实用新型也并不仅限于上述举例,本技术领域的普通技术人员在本实用新型的实质范围内所做出的变化、改型、添加或替换,也应属于

本实用新型的保护范围。

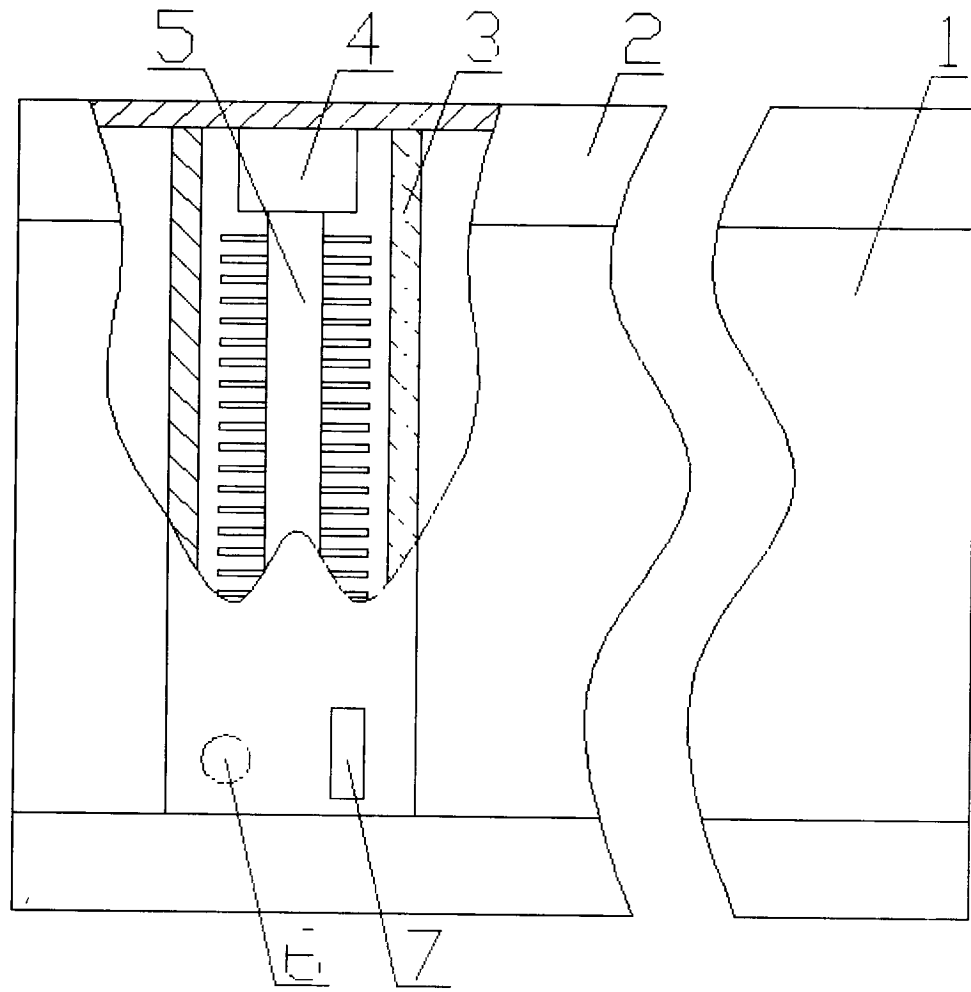


图1

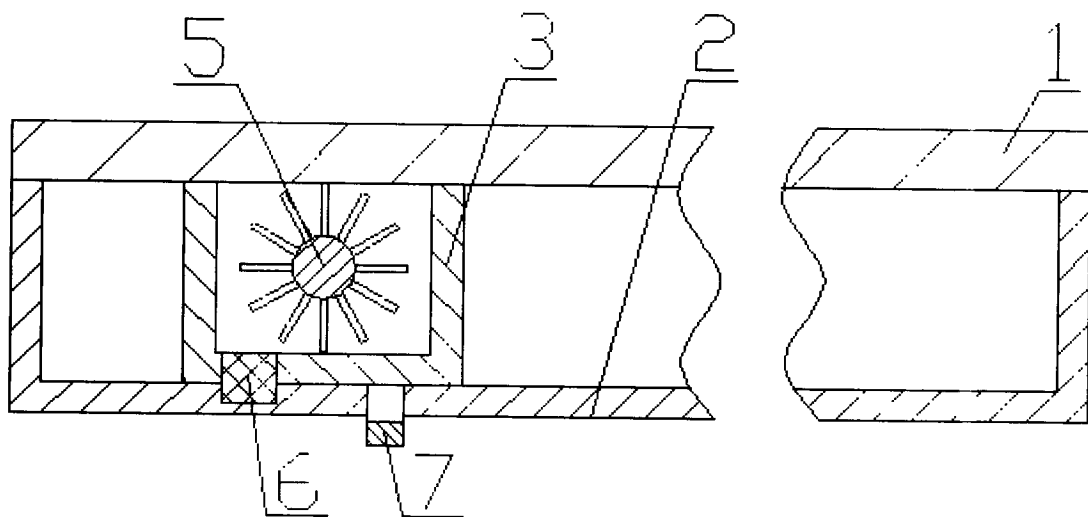


图2