

(12) DEMANDE INTERNATIONALE PUBLIÉE EN VERTU DU TRAITÉ DE COOPÉRATION
EN MATIÈRE DE BREVETS (PCT)

(19) Organisation Mondiale de la Propriété
Intellectuelle
Bureau international



(43) Date de la publication internationale
16 octobre 2003 (16.10.2003)

PCT

(10) Numéro de publication internationale
WO 03/085856 A1

(51) Classification internationale des brevets⁷ : **H04B 7/005**

(21) Numéro de la demande internationale :
PCT/FR03/00526

(22) Date de dépôt international :
18 février 2003 (18.02.2003)

(25) Langue de dépôt : français

(26) Langue de publication : français

(30) Données relatives à la priorité :
02/04251 5 avril 2002 (05.04.2002) FR

(71) Déposant (pour tous les États désignés sauf US) : **NOR-
TEL NETWORKS LIMITED** [CA/CA]; 2351 Boulevard
Alfred-Nobel, St. Laurent, PQ H4S 2A9 (CA).

(72) Inventeurs; et

(75) Inventeurs/Déposants (pour US seulement) : **ROUX,**

Pierre [FR/FR]; 55, avenue du Maréchal Foch, F-95100
Argenteuil (FR). **LUCIDARME, Thierry** [FR/FR]; 1,
allée Etienne Falconet, F-78180 Montigny-Le-Bretonneux
(FR). **BEN RACHED, Nidham** [TN/FR]; 32, rue Baron,
F-75017 Paris (FR).

(74) Mandataires : **LOISEL, Bertrand** etc.; Cabinet Plasser-
aud, 84, rue d'Amsterdam, F-75440 Paris Cedex 09 (FR).

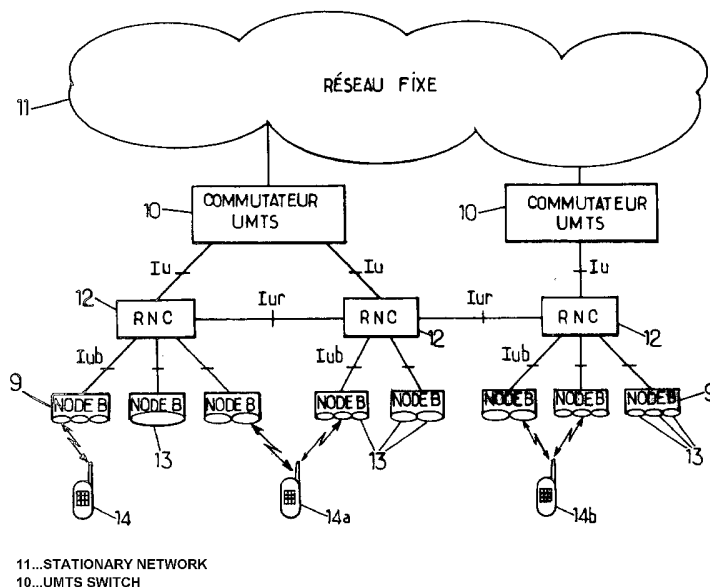
(81) États désignés (national) : AE, AG, AL, AM, AT, AU, AZ,
BA, BB, BG, BR, BY, BZ, CA, CH, CN, CO, CR, CU, CZ,
DE, DK, DM, DZ, EC, EE, ES, FI, GB, GD, GE, GH, GM,
HR, HU, ID, IL, IN, IS, JP, KE, KG, KP, KR, KZ, LC, LK,
LR, LS, LT, LU, LV, MA, MD, MG, MK, MN, MW, MX,
MZ, NO, NZ, OM, PH, PL, PT, RO, RU, SC, SD, SE, SG,
SK, SL, TJ, TM, TN, TR, TT, TZ, UA, UG, US, UZ, VC,
VN, YU, ZA, ZM, ZW.

(84) États désignés (régional) : brevet ARIPO (GH, GM, KE,
LS, MW, MZ, SD, SL, SZ, TZ, UG, ZM, ZW), brevet

[Suite sur la page suivante]

(54) Title: METHOD FOR CONTROLLING RADIO RESOURCES ASSIGNED TO A COMMUNICATION BETWEEN A MOBILE TERMINAL AND A CELLULAR INFRASTRUCTURE, AND FACILITIES

(54) Titre : PROCÉDE DE CONTROLE DE RESSOURCES RADIO AFFECTEES A UNE COMMUNICATION ENTRE UN TERMINAL MOBILE ET UNE INFRASTRUCTURE CELLULAIRE, ET EQUIPEMENTS POUR LA MISE EN OEUVRE DU PROCÉDE



(57) Abstract: The invention concerns a method which consists in: measuring respective propagation channel parameters between the mobile terminal and several stationary transceivers (13), and transmitting to a radio network controller (12) report messages indicating part at least of the measured parameters. The radio network controller processes the report messages to manage the radio resources assigned to the terminal. The parameters indicated in the report messages for at least one transceiver include data representing temporal variability of a power level received on the channel between the mobile terminal and said stationary transceiver.

[Suite sur la page suivante]

WO 03/085856 A1



eurasien (AM, AZ, BY, KG, KZ, MD, RU, TJ, TM), brevet européen (AT, BE, BG, CH, CY, CZ, DE, DK, EE, ES, FI, FR, GB, GR, HU, IE, IT, LU, MC, NL, PT, SE, SI, SK, TR), brevet OAPI (BF, BJ, CF, CG, CI, CM, GA, GN, GQ, GW, ML, MR, NE, SN, TD, TG).

En ce qui concerne les codes à deux lettres et autres abréviations, se référer aux "Notes explicatives relatives aux codes et abréviations" figurant au début de chaque numéro ordinaire de la Gazette du PCT.

Déclaration en vertu de la règle 4.17 :

— *relative à la qualité d'inventeur (règle 4.17.iv) pour US seulement*

Publiée :

— *avec rapport de recherche internationale*

(57) Abrégé : On mesure des paramètres de canaux de propagation respectifs entre le terminal mobile et plusieurs émetteurs-récepteurs fixes (13), et on transmet à un contrôleur de réseau radio (12) des messages de compte rendu indiquant une partie au moins des paramètres mesurés. Le contrôleur de réseau radio traite les messages de compte rendu pour gérer les ressources radio affectées au terminal. Les paramètres indiqués dans les messages de compte rendu pour au moins un émetteur-récepteur comprennent des données représentatives de la variabilité temporelle d'un niveau énergétique reçu sur le canal entre le terminal mobile et ledit émetteur-récepteur fixe.

PROCEDE DE CONTROLE DE RESSOURCES RADIO
AFFECTEES A UNE COMMUNICATION
ENTRE UN TERMINAL MOBILE ET UNE INFRASTRUCTURE CELLULAIRE,
ET EQUIPEMENTS POUR LA MISE EN ŒUVRE DU PROCEDE

5 La présente invention concerne le domaine des radiocommunications numériques. Elle trouve notamment application dans les réseaux cellulaires à étalement de spectre utilisant des méthodes d'accès multiple à répartition par codes (CDMA, "Code Division Multiple Access"), par exemple dans les réseaux de troisième génération du type UMTS ("Universal Mobile Telecommunication
10 System").

 Les techniques d'étalement de spectre ont pour particularité de permettre la prise en compte de trajets de propagation multiples entre l'émetteur et le récepteur, ce qui procure un gain en diversité de réception appréciable.

15 Un récepteur classiquement utilisé pour cela est le récepteur en râteau, ou "rake", qui comporte un certain nombre de "doigts" fonctionnant en parallèle pour estimer les symboles numériques transmis. Le gain en diversité de réception résulte de la combinaison des estimations obtenues dans les différents doigts du récepteur.

20 Dans un système CDMA à étalement de spectre, les symboles transmis, généralement binaires (± 1) ou quaternaires ($\pm 1 \pm j$), sont multipliés par des codes d'étalement composés d'échantillons, appelés "chips", dont la cadence est supérieure à celle des symboles, dans un rapport appelé facteur d'étalement. Des codes d'étalement orthogonaux ou quasi-orthogonaux sont
25 alloués à différents canaux partageant la même fréquence porteuse, afin de permettre à chaque récepteur de détecter la séquence de symboles qui lui est destinée, en multipliant le signal reçu par le code d'étalement correspondant.

 Le récepteur rake traditionnel effectue une démodulation cohérente fondée sur une approximation de la réponse impulsionnelle du canal de
30 propagation radio par une série de pics, chaque pic apparaissant avec un retard correspondant au temps de propagation le long d'un trajet particulier et ayant une amplitude complexe correspondant à l'atténuation et au déphasage

du signal le long de ce trajet (réalisation instantanée du fading). En analysant plusieurs trajets de réception, c'est-à-dire en échantillonnant plusieurs fois la sortie d'un filtre adapté au code d'étalement du canal, avec des retards correspondant respectivement à ces trajets, le récepteur rake obtient des estimations multiples des symboles transmis, qui sont combinées pour obtenir un gain en diversité. La combinaison peut notamment être effectuée selon la méthode dite MRC ("Maximum Ratio Combining"), qui pondère les différentes estimations en fonction des amplitudes complexes observées pour les différents trajets. Afin de permettre cette démodulation cohérente, des symboles pilotes peuvent être transmis avec les symboles d'information pour l'estimation de la réponse impulsionnelle sous forme d'une succession de pics.

En général, dans les systèmes cellulaires, l'émetteur-récepteur fixe desservant une cellule donnée émet en outre un signal de balise sur un canal pilote auquel est alloué un code d'étalement pilote déterminé. Ce code pilote est communiqué aux terminaux mobiles situés dans la cellule ou à proximité, au moyen d'informations système diffusées par les stations de base. Les terminaux effectuent des mesures de la puissance reçue sur les codes pilotes pertinents. Ces mesures permettent aux mobiles en veille d'identifier la meilleure cellule à utiliser s'ils ont à faire un accès aléatoire. Elles permettent aussi d'identifier en cours de communication la ou les cellules avec lesquelles les conditions de liaison radio sont les meilleures en vue d'effectuer un transfert intercellulaire de communication ("handover") en cas de nécessité.

Une autre particularité des systèmes CDMA à étalement de spectre est de pouvoir supporter un mode de macrodiversité. La macrodiversité consiste à prévoir qu'un terminal mobile puisse simultanément communiquer avec des émetteurs-récepteurs fixes distincts d'un ensemble actif ("active set"). Dans le sens descendant, le terminal mobile reçoit plusieurs fois la même information. Dans le sens montant, le signal radio émis par le terminal mobile est capté par les émetteurs-récepteurs fixes de l'ensemble actif pour former des estimations différentes ensuite combinées dans le réseau.

La macrodiversité procure un gain de réception qui améliore les performances du système grâce à la combinaison d'observations différentes

d'une même information.

Elle permet également de réaliser des transferts intercellulaires en douceur (SHO, "soft handover"), lorsque le terminal mobile se déplace.

Le mode de macrodiversité conduit, dans le récepteur rake du terminal mobile, à attribuer les doigts alloués à une communication à des trajets appartenant à des canaux de propagation différents, issus de plusieurs émetteurs-récepteurs fixes et ayant généralement des codes d'étalement différents.

Du côté du réseau, le mode de macrodiversité réalise une sorte de récepteur rake macroscopique, dont les doigts sont situés dans des émetteurs-récepteurs différents. La combinaison des estimations est réalisée après décodage de canal dans une station de base si celle-ci regroupe tous les émetteurs-récepteurs concernés, ou sinon dans un contrôleur supervisant les stations de base.

La détermination de l'ensemble actif optimal dans un système ayant un mode de macrodiversité est un problème délicat. La plupart des algorithmes de sélection de cellules pour l'ensemble actif fonctionnent sur la base des atténuations radio mesurées sur les canaux pilotes sur des périodes dont l'ordre de grandeur est de quelques centaines de millisecondes. L'ensemble actif retenu correspond à une ou plusieurs cellules pour lesquelles les valeurs d'atténuation mesurées sont minimales.

Une telle méthode n'est pas optimale car elle ne prend pas en compte la structure du canal de propagation pour chaque cellule individuelle. Or pour une valeur d'atténuation moyenne donnée, il y a intérêt à favoriser l'inclusion dans l'ensemble actif des cellules les moins sujettes aux évanouissements, qui sont normalement celles pour lesquelles il y a le plus grand nombre de trajets de propagation. Sinon, la puissance totale émise doit être plus élevée, ce qui est défavorable en termes d'interférences dans le réseau cellulaire.

Dans un système CDMA tel que l'UMTS, la puissance d'émission sur l'interface radio est réglée par une procédure d'asservissement dans laquelle le récepteur renvoie à l'émetteur des commandes de contrôle de puissance

(TPC) pour chercher à atteindre un objectif en termes de conditions de réception. Ces commandes TPC consistent en des bits émis à cadence assez élevée et dont la valeur indique si la puissance d'émission doit être augmentée ou diminuée.

5 Dans le cas d'une communication en macrodiversité, les différents émetteurs-récepteurs fixes de l'ensemble actif reçoivent du terminal mobile des bits TPC identiques. Des termes correctifs respectifs peuvent être pris en compte par ces émetteurs-récepteurs fixes en vue d'équilibrer les puissances émises. Or, pour un ensemble actif donné, il peut être préférable de viser des
10 consignes de puissance différentes pour les différents émetteurs-récepteurs. Sinon, il peut se produire que le gain en macrodiversité apporté par l'adjonction de nouveaux émetteurs-récepteurs dans l'ensemble actif soit négatif.

Un but de la présente invention est d'optimiser l'utilisation des ressources dans un réseau radio à étalement de spectre.

15 L'invention propose ainsi un procédé de contrôle de ressources radio affectées à une communication entre un terminal mobile et une infrastructure de réseau radio cellulaire, l'infrastructure comprenant au moins un contrôleur de réseau radio et des émetteurs-récepteurs fixes desservant des cellules respectives. Ce procédé comprend les étapes suivantes :

- 20
- mesurer des paramètres de canaux de propagation respectifs entre le terminal mobile et plusieurs émetteurs-récepteurs fixes ;
 - transmettre au contrôleur de réseau radio des messages de compte rendu indiquant une partie au moins des paramètres mesurés ; et
 - traiter les messages de compte rendu au contrôleur de réseau radio.

25 Les paramètres mesurés indiqués dans les messages de compte rendu pour au moins un émetteur-récepteur fixe comprennent des données représentatives d'une variabilité temporelle d'un niveau énergétique reçu sur le canal entre le terminal mobile et ledit émetteur-récepteur fixe.

30 Le traitement des messages de compte rendu au contrôleur de réseau radio peut comprendre un contrôle de macrodiversité, c'est-à-dire la détermination d'un ensemble actif d'émetteurs-récepteurs fixes relativement au terminal et une activation de lien radio entre le terminal mobile et chaque

- 5 -

émetteur-récepteur fixe de l'ensemble actif.

De ce fait, l'algorithme de gestion de l'ensemble actif et de contrôle de handover exécuté dans le contrôleur de réseau radio ne se borne pas à examiner les énergies globales de réception sur les différents canaux de propagation comme dans les systèmes habituels. Il dispose également
5 d'informations sur la variabilité temporelle des niveaux énergétiques, qui lui permettent de mieux apprécier le besoin d'ajouter ou d'enlever des émetteurs-récepteurs fixes dans l'ensemble actif.

Des considérations analogues peuvent s'appliquer à d'autres
10 procédures de contrôle des ressources radio, notamment à l'algorithme de gestion des puissances d'émission des émetteurs-récepteurs de l'ensemble actif et de contrôle de puissance exécuté dans le contrôleur de réseau radio. Dans ce cas, les données sur la variabilité temporelle des niveaux énergétiques permettent au contrôleur de réseau radio de mieux apprécier la
15 nécessité d'augmenter ou de diminuer la puissance d'émission des émetteurs-récepteurs de l'ensemble actif.

Dans certains systèmes, tels l'UMTS, le contrôleur de réseau radio détermine la manière dont les mesures de paramètres radio faites par les terminaux et/ou par les émetteurs-récepteurs fixes du réseau d'accès lui sont
20 remontées. On distingue un mode de compte rendu sur événement ("event-triggered"), où l'occurrence d'un événement spécifié, détectée par le terminal ou l'émetteur-récepteur fixe, provoque l'envoi d'un message de compte rendu au contrôleur, et un mode de compte rendu périodique, où un tel message est automatiquement envoyé avec une périodicité spécifiée.

25 Une remontée fréquente des mesures au contrôleur lui permet de disposer d'informations bien tenues à jour pour décider de diverses actions dans la gestion des ressources radio. Mais elle entraîne une charge de signalisation significative sur l'interface radio et dans le réseau d'accès, et elle accapare les ressources de traitement du contrôleur pour des analyses de
30 mesures qui, si elles sont trop fréquentes, ne conduisent que rarement à des changements utiles dans la gestion des ressources radio.

Un mode de réalisation avantageux du procédé selon l'invention prévoit

ainsi que le traitement des messages de compte rendu indiquant les données représentatives de la variabilité temporelle au contrôleur de réseau radio comprenne la détermination du mode de transmission au contrôleur de réseau radio de messages de compte rendu indiquant une partie au moins des
5 paramètres mesurés. Les messages dont la transmission est ainsi contrôlée peuvent être les mêmes messages de compte rendu que ceux qui contiennent les données de variabilité, ou des messages distincts servant à rendre compte d'autres paramètres mesurés ou des mêmes paramètres mais mesurés dans l'autre sens de communication.

10 Cette détermination du mode de transmission privilégiera de préférence un mode de transmission sur événement lorsque les données montrent une variabilité temporelle décroissante et/ou inférieure à un seuil pour le niveau énergétique reçu sur le canal entre le terminal mobile et un émetteur-récepteur fixe avec lequel le terminal mobile a un lien radio actif. Inversement,
15 un mode de transmission périodique, notamment avec une période courte, pourra être privilégié lorsque les données montrent une variabilité temporelle croissante et/ou supérieure à un seuil.

Les données de variabilité d'un niveau énergétique comprennent typiquement une variance (moment d'ordre 2) de la distribution temporelle de
20 ce niveau énergétique, estimée au cours d'une période de mesure. Elles peuvent aussi comprendre en outre l'estimation d'un ou plusieurs moments d'ordre supérieur à 2 de cette distribution.

Les mesures des paramètres de canaux de propagation, ou du moins certaines d'entre elles, peuvent être des mesures descendantes effectuées par
25 le terminal mobile sur des signaux pilotes respectivement émis par les émetteurs-récepteurs fixes et formés avec des codes d'étalement déterminés. Certaines de ces mesures peuvent aussi être des mesures montantes effectuées par les émetteurs-récepteurs fixes sur un signal pilote inclus dans des signaux émis par le terminal mobile sur un canal dédié.

30 L'invention propose également des contrôleurs de réseau radio, des terminaux mobiles et des stations de base adaptés à la mise en œuvre du procédé ci-dessus.

Un contrôleur de réseau radio selon l'invention, pour une infrastructure de réseau radio cellulaire, comprend des moyens de communication avec des émetteurs-récepteurs fixes desservant des cellules respectives et avec au moins un terminal mobile, et des moyens de contrôle de ressources radio affectées à une communication entre le terminal mobile et l'infrastructure de réseau cellulaire. Les moyens de contrôle de ressources radio comprennent des moyens pour requérir, par l'intermédiaire des moyens de communication, des messages de compte rendu de mesures de paramètres de canaux de propagation respectifs entre le terminal mobile et plusieurs émetteurs-récepteurs fixes, et des moyens de traitement des messages de compte rendu. Selon l'invention, les paramètres indiqués dans les messages de compte rendu pour au moins un émetteur-récepteur fixe comprennent des données représentatives d'une variabilité temporelle d'un niveau énergétique reçu sur le canal entre le terminal mobile et ledit émetteur-récepteur fixe, prises en compte par des moyens de traitement.

Un terminal mobile de radiocommunication selon l'invention comprend :

- une interface radio pour communiquer avec une infrastructure de réseau cellulaire comprenant au moins un contrôleur de réseau radio et des émetteurs-récepteurs fixes desservant des cellules respectives ;
- des moyens de mesure de paramètres de canaux de propagation respectifs depuis plusieurs émetteurs-récepteurs fixes ; et
- des moyens de transmission au contrôleur de réseau radio de messages de compte rendu indiquant une partie au moins des paramètres mesurés, incluant, pour au moins un émetteur-récepteur fixe, des données représentatives d'une variabilité temporelle d'un niveau énergétique reçu sur le canal depuis ledit émetteur-récepteur fixe.

Une station de base selon l'invention, pour une infrastructure de réseau radio cellulaire, comprend au moins un émetteur-récepteur radio desservant une cellule respective, et des moyens de communication avec au moins un contrôleur de réseau radio de l'infrastructure de réseau cellulaire. Chaque émetteur-récepteur radio comporte des moyens de mesure de paramètres d'un canal de propagation depuis un terminal mobile en communication avec

l'infrastructure de réseau cellulaire. Les moyens de communication avec le contrôleur de réseau radio comportent des moyens de transmission de messages de compte rendu indiquant une partie au moins des paramètres mesurés, incluant des données représentatives d'une variabilité temporelle
5 d'un niveau énergétique reçu sur ledit canal de propagation depuis le terminal mobile.

D'autres particularités et avantages de la présente invention apparaîtront dans la description ci-après d'exemples de réalisation non limitatifs, en référence aux dessins annexés, dans lesquels :

- 10 - la figure 1 est un schéma d'un réseau UMTS ;
- la figure 2 est un diagramme montrant l'organisation en couches de protocoles de communication employés sur l'interface radio du réseau UMTS ;
- la figure 3 est un schéma synoptique de la partie émission d'un émetteur-
15 récepteur radio d'une station de base UMTS ;
- la figure 4 est un schéma synoptique de la partie émission d'un terminal mobile UMTS ;
- la figure 5 est un schéma synoptique d'un récepteur d'une station UMTS ;
- la figure 6 est un schéma synoptique d'un contrôleur de réseau radio
20 UMTS ;
- la figure 7 est un graphique utilisable dans certaines formes de réalisation de l'invention; et
- les figures 8 et 9 sont des organigrammes d'exemples de procédures de contrôle de ressources radio exécutées selon l'invention.

25 L'invention est décrite ci-après dans son application à un réseau UMTS, dont la figure 1 montre l'architecture.

Les commutateurs du service mobile 10, appartenant un cœur de réseau (CN, "Core Network"), sont reliés d'une part à un ou plusieurs réseaux fixes 11 et d'autre part, au moyen d'une interface dite *lu*, à des équipements de
30 contrôle 12, ou RNC ("Radio Network Controller"). Chaque RNC 12 est relié à une ou plusieurs stations de base 9 au moyen d'une interface dite *lub*. Les stations de base 9, réparties sur le territoire de couverture du réseau, sont

capables de communiquer par radio avec les terminaux mobiles 14, 14a, 14b appelés UE ("User Equipment"). Les stations de base 9, aussi appelées « node B », peuvent desservir chacune une ou plusieurs cellules au moyen d'émetteurs-récepteurs respectifs 13. Certains RNC 12 peuvent en outre
5 communiquer entre eux au moyen d'une interface dite *Iur*. Les RNC et les stations de base forment un réseau d'accès appelé UTRAN ("UMTS Terrestrial Radio Access Network").

L'UTRAN comporte des éléments des couches 1 et 2 du modèle ISO en vue de fournir les liaisons requises sur l'interface radio (appelée *Uu*), et un
10 étage 15A de contrôle des ressources radio (RRC, "Radio Resource Control") appartenant à la couche 3, ainsi qu'il est décrit dans la spécification technique 3G TS 25.301, "Radio Interface Protocol", version 3.4.0 publiée en mars 2000 par le 3GPP (3rd Generation Partnership Project). Vu des couches supérieures, l'UTRAN agit simplement comme relais entre l'UE et le CN.

La figure 2 montre les étages RRC 15A, 15B et les étages des couches inférieures qui appartiennent à l'UTRAN et à un UE. De chaque côté, la couche 2 est subdivisée en un étage 16A, 16B de contrôle de liaison radio (RLC, "Radio Link Control") et un étage 17A, 17B de contrôle d'accès au médium (MAC, "Medium Access Control"). La couche 1 comprend un étage 18A, 18B
20 de codage et de multiplexage. Un étage 19A, 19B radio assure l'émission des signaux radio à partir des trains de symboles fournis par l'étage 18A, 18B, et la réception des signaux dans l'autre sens.

Il existe différentes façons d'adapter l'architecture de protocoles selon la figure 2 à l'architecture matérielle de l'UTRAN selon la figure 1, et en général
25 différentes organisations peuvent être adoptées selon les types de canaux (voir section 11.2 de la spécification technique 3G TS 25.401, "UTRAN Overall Description", version 3.1.0 publiée en janvier 2000 par le 3GPP). Les étages RRC, RLC et MAC se trouvent dans le RNC 12. La couche 1 se trouve par exemple dans le node B 9. Une partie de cette couche peut toutefois se trouver
30 dans le RNC 12.

Lorsque plusieurs RNC sont impliqués dans une communication avec un UE, il y a généralement un RNC de desserte appelé SRNC ("Serving

RNC"), où se trouvent les modules relevant de la couche 2 (RLC et MAC), et au moins un RNC relais appelé DRNC ("Drift RNC") auquel est relié une station de base 9 avec laquelle l'UE est en liaison radio. Des protocoles appropriés assurent les échanges entre ces RNC sur l'interface *Iur*, par exemple ATM ("Asynchronous Transfer Mode") et AAL2 ("ATM Adaptation Layer No. 2"). Ces mêmes protocoles peuvent également être employés sur l'interface *Iub* pour les échanges entre un node B et son RNC.

Les couches 1 et 2 sont chacune contrôlées par la sous-couche RRC, dont les caractéristiques sont décrites dans la spécification technique TS 25.331, "RRC Protocol Specification", version 4.1.0 publiée en juin 2001 par le 3GPP. L'étage RRC 15A, 15B supervise l'interface radio. Il traite en outre des flux à transmettre à la station distante selon un "plan de contrôle", par opposition au "plan d'utilisateur" qui correspond au traitement des données d'utilisateur issues de la couche 3.

L'UMTS utilise la technique CDMA d'étalement de spectre, c'est-à-dire que les symboles transmis sont multipliés par des codes d'étalement constitués d'échantillons appelés "chips" dont la cadence (3,84 Mchip/s dans le cas de l'UMTS) est supérieure à celle des symboles transmis. Les codes d'étalement distinguent différents canaux physiques (PhCH) qui sont superposés sur la même ressource de transmission constituée par une fréquence porteuse. Les propriétés d'auto- et d'intercorrélation des codes d'étalement permettent au récepteur de séparer les PhCH et d'extraire les symboles qui lui sont destinés.

Pour l'UMTS en mode FDD ("Frequency Division Duplex") sur la liaison descendante, un code de brouillage ("scrambling code") est alloué à chaque émetteur-récepteur 13 de chaque station de base 9, et différents canaux physiques utilisés par cet émetteur-récepteur sont distingués par des codes de canal ("channelization codes") mutuellement orthogonaux. L'émetteur-récepteur 13 peut aussi utiliser plusieurs codes de brouillage mutuellement orthogonaux, l'un d'entre eux étant un code de brouillage primaire. Sur la liaison montante, l'émetteur-récepteur 13 utilise le code de brouillage pour séparer les UE émetteurs, et éventuellement le code de canal pour séparer les canaux physiques issus d'un même UE. Pour chaque PhCH, le code

d'étalement global est le produit du code de canal et du code de brouillage. Le facteur d'étalement (égal au rapport entre la cadence des chips et la cadence des symboles) est une puissance de 2 comprise entre 4 et 512. Ce facteur est choisi en fonction du débit de symboles à transmettre sur le PhCH.

5 Les différents canaux physiques sont organisés en trames de 10 ms qui se succèdent sur la fréquence porteuse utilisée. Chaque trame est subdivisée en 15 tranches temporelles ("timeslots") de 666 μ s. Chaque tranche peut porter les contributions superposées d'un ou plusieurs canaux physiques, comprenant des canaux communs et des canaux dédiés DPCH ("Dedicated
10 Physical Channel").

Sur la liaison descendante, l'un des canaux communs est un canal pilote appelé CPICH ("Common Pilot Channel"). Ce canal porte un signal pilote, ou signal de balise, formé à partir d'une séquence de symboles prédéterminée (voir spécification technique 3G TS 25.211, "Physical channels
15 and mapping of transport channels onto physical channels (FDD)", version 3.3.0 publiée en juin 2000 par le 3GPP). Ce signal est émis par l'émetteur-récepteur 13 sur le code de brouillage primaire de la cellule, avec un code de canal déterminé.

La figure 3 illustre schématiquement la partie émission d'un émetteur-
20 récepteur fixe 13 d'une station de base UMTS, desservant une cellule au moyen d'un code de brouillage c_{scr} . La couche 1 peut multiplexer plusieurs canaux de transport (TrCH) issus de la sous-couche MAC sur un ou plusieurs PhCH. Le module 18A reçoit les flux de données des TrCH descendants, issus du RNC, et leur applique les opérations de codage et de multiplexage requises
25 pour former la partie données (DPDCH) des DPCH à émettre. Ces fonctions de codage et de multiplexage sont décrites en détail dans la spécification technique 3G TS 25.212, "Multiplexing and channel coding (FDD)", version 3.3.0 publiée en juin 2000 par le 3GPP.

Cette partie données DPDCH est multiplexée dans le temps, au sein
30 de chaque tranche temporelle de 666 ms avec une partie contrôle (DPCCH) comportant des informations de contrôle et des symboles pilotes prédéterminés, comme schématisé sur la figure 3 par les multiplexeurs 20 qui

forment les flux binaires des DPCH. Sur chaque canal, un convertisseur série/parallèle 21 forme un signal numérique complexe dont la partie réelle est constituée par les bits de rang pair du flux et la partie imaginaire par les bits de rang impair. Le module 22 applique à ces signaux complexes leurs codes de canal respectifs c_{ch} , qui sont alloués par une unité de contrôle 23. Le module 5 24 pondère les signaux qui en résultent conformément aux puissances d'émission respectives des canaux physiques, déterminées par un processus de contrôle de puissance.

Les signaux complexes des différents canaux sont ensuite sommés par l'additionneur 25 avant d'être multipliés par le code de brouillage c_{scr} de la cellule au moyen du module 26. L'additionneur 25 reçoit aussi la contribution du CPICH, qui n'est pas multipliée par un code de canal puisque le code de canal du CPICH est constant et égal à 1 (spécification technique 3G TS 25.213, "Spreading and modulation (FDD)", version 3.2.0 publiée en mars 2000 par le 3GPP). Le signal complexe en bande de base s délivré par le module 26 est soumis à un filtre de mise en forme et converti en analogique avant de moduler la fréquence porteuse en QPSK ("Quadrature Phase Shift Keying"), et d'être amplifié et émis par la station de base. 15

Les différentes ressources d'émission de l'émetteur-récepteur 13 sont allouées aux canaux par l'unité 23 sous le contrôle de l'étage RRC 15A situé dans le RNC. Les messages de contrôle correspondants sont transmis au moyen d'un protocole applicatif de commande des émetteurs-récepteurs, appelé NBAP ("Node B Application Protocol", voir spécification technique 3G TS 25.433, version 4.1.0, "UTRAN Iub Interface NBAP Signalling", publiée en juin 2001 par le 3GPP). 25

La figure 4 illustre schématiquement la partie émission d'un UE. On suppose ici que cet UE émet sur un seul canal physique. Le module 27 assure le codage et éventuellement le multiplexage des TrCH correspondants à un canal physique. Ceci forme un signal réel (DPDCH) qui sera transmis sur une voie I. Parallèlement, des informations de contrôle ainsi que des symboles pilote sont assemblés par un module 28 pour former un signal réel (DPCCH) qui sera transmis sur une voie Q. Les signaux numériques des voies I et Q forment les parties réelle et imaginaire d'un signal complexe dont la puissance 30

d'émission est ajustée par un module 29. Le signal résultant est modulé par le code d'étalement du canal constitué par un code de brouillage c_{scr} , comme représenté par le multiplieur 30. Le signal complexe en bande de base s' ainsi obtenu ensuite filtré, converti en analogique avant de moduler la fréquence porteuse en QPSK.

La figure 5 est un schéma synoptique d'un récepteur CDMA pouvant se trouver dans l'UE pour la liaison descendante, ou dans le node B pour la liaison montante. Ce récepteur comporte un étage radio 31 qui effectue les traitements analogiques requis sur le signal radio capté par une antenne 32. L'étage radio 31 délivre un signal analogique complexe dont les parties réelle et imaginaire sont numérisées par les convertisseurs analogique-numérique 33 sur des voies de traitement respectives I et Q. Sur chaque voie, un filtre 34 adapté à la mise en forme des impulsions par l'émetteur produit un signal numérique à la cadence des chips des codes d'étalement.

Ces signaux numériques sont soumis à une batterie de filtres adaptés 35. Ces filtres 35 sont adaptés aux codes d'étalement c_i des canaux à prendre en considération. Ces codes d'étalement c_i (produits d'un code de brouillage et d'un éventuel code de canal) sont fournis aux filtres adaptés 35 par un module de contrôle 40 qui gère notamment l'allocation des ressources du récepteur. Du côté du node B, le module de contrôle 40 est supervisé par l'étage RRC 15A du RNC à travers le protocole NBAP. Du côté de l'UE, le module de contrôle 40 est supervisé par l'étage RRC 15B.

Pour N canaux physiques (codes d'étalement) pris en compte, les filtres adaptés 35 délivrent N signaux réels sur la voie I et N signaux réels sur la voie Q, qui sont fournis à un module 36 de séparation entre les données et les signaux pilotes. Pour les liaisons descendantes, la séparation consiste à extraire les portions des tranches temporelles contenant les signaux pilotes complexes émis par le node B pour les fournir au module 37 d'analyse des canaux, les données correspondantes étant adressées aux doigts 38 du récepteur rake. Dans le cas des liaisons montantes, la séparation opérée par le module 36 consiste à extraire les signaux pilotes réels de la voie Q relative à chaque canal pour les fournir au module d'analyse 37.

Pour chaque canal physique, dénoté par un indice entier i , le module d'analyse 37 identifie un certain nombre de trajets de propagation, dénotés par un indice j , sur la base de la portion du signal de sortie du filtre adapté 35 correspondant aux symboles pilotes, qui constitue un échantillonnage de la
5 réponse impulsionnelle du canal.

Il existe différentes façons possibles de représenter les trajets de propagation pour le récepteur rake. Une méthode consiste à rechercher les maxima de la réponse impulsionnelle du canal échantillonnée en sortie du filtre adapté 35, moyennée sur une période de l'ordre de la centaine de
10 millisecondes. Chaque trajet de propagation est alors représenté par un retard $t_{i,j}$ correspondant à l'un des maxima, d'amplitude instantanée $a_{i,j}$. Dans ce cas, le traitement effectué dans chaque doigt 38 du récepteur rake, alloué au trajet j du canal i , consiste à échantillonner le signal reçu sur le canal i avec le retard $t_{i,j}$ et à multiplier le résultat par $a_{i,j}^*$. Les trajets sélectionnés sont ceux pour
15 lesquels les énergies de réception sont les plus grandes, l'énergie de réception suivant un trajet j d'un canal i étant égale à la moyenne de $|a_{i,j}|^2$.

Dans une autre représentation possible (voir WO01/41382), chaque trajet de propagation d'un canal i est représenté par un vecteur propre $v_{i,j}$ de la matrice d'autocorrélation du vecteur de réponse impulsionnelle fourni par le
20 filtre adapté 35. Dans le traitement effectué dans le doigt 38 du récepteur rake, l'échantillonnage avec le retard $t_{i,j}$ est alors remplacé par le produit scalaire du vecteur de sortie du filtre adapté 35 par le vecteur propre $v_{i,j}$. Pour estimer les vecteurs propres $v_{i,j}$, le module d'analyse 37 effectue une diagonalisation de la matrice d'autocorrélation, qui fournit également les valeurs propres associées
25 $\lambda_{i,j}$. La valeur propre $\lambda_{i,j}$, égale à l'espérance mathématique de $|a_{i,j}|^2$, représente l'énergie de réception du signal sur le trajet j du canal i .

Le module de combinaison 39 du récepteur rake reçoit les contributions des doigts 38 et, pour chaque canal i , calcule la somme des contributions respectives des trajets retenus j , indiqués par le module de

contrôle 40. Le résultat est l'estimation locale des symboles d'information transmis sur le canal i .

Dans le cas d'un UE recevant des signaux descendants en mode de macrodiversité, c'est-à-dire depuis plusieurs émetteurs-récepteurs 13 utilisant des codes d'étalement différents, le module 39 peut également additionner les contributions des canaux de propagation correspondants afin d'obtenir le gain en diversité. Les estimations combinées qui en résultent sont alors soumises à l'étage de décodage et de démultiplexage (non représenté sur la figure 5).

Dans le cas d'une station de base 9 recevant sur plusieurs émetteurs-récepteurs 13 des signaux montants issus d'un même terminal mobile en mode de macrodiversité, les estimations locales délivrées par les modules de combinaison respectifs 39 de ces émetteurs-récepteurs 13 sont également combinées afin d'obtenir le gain en diversité.

Dans le cas d'une macrodiversité montante entre plusieurs stations de base 9 recevant des signaux issus d'un même terminal mobile, les estimations locales délivrées par les modules de combinaison respectifs 39 des émetteurs-récepteurs 13 sont soumises à l'étage de décodage et de démultiplexage (non représenté sur la figure 5) pour obtenir les symboles estimés du ou des TrCH concernés. Ces symboles sont transmis au SRNC par l'intermédiaire de l'interface *lub* (*lur*) dans lequel ils sont combinés afin d'obtenir le gain en diversité.

Le module de combinaison correspondant du RNC 12 est désigné par la référence 50 sur la figure 6. Ce module récupère sur l'interface *lub* et/ou *lur* 51 les symboles du TrCH issus des différentes stations de base et les fournit à l'étage MAC 17A après combinaison. Dans le sens descendant, ce module 50 appartenant à la couche physique se charge de diffuser les flux des TrCH issus de l'étage MAC 17A vers les stations de base concernées.

La figure 6 illustre en outre schématiquement une instance 52 du protocole NBAP exécutée au niveau du RNC 12 pour contrôler une station de base distante. Le dialogue entre l'étage RRC 15A du RNC et celui 15B d'un UE s'effectue au moyen d'une "connexion RRC" gérée comme décrit dans la section 8.1 de la spécification technique 3G TS 25.331 précitée.

Les procédures du protocole RRC comprennent des procédures de mesure décrites dans la section 8.4 de la spécification technique 3G TS 25.331, qui servent notamment à la mise à jour de l'ensemble actif pour les UE en macrodiversité (ou SHO) ainsi qu'à l'ajustement des puissances d'émission des émetteurs-récepteurs de l'ensemble actif. Les mesures 5 souhaitées par le RNC sont demandées aux UE dans des messages "MEASUREMENT CONTROL", dans lesquels sont également indiqués les modes de compte rendu, par exemple avec une périodicité spécifiée ou en réponse à certains événements. Les mesures spécifiées par le RNC sont alors effectuées par l'UE qui les remonte sur la connexion RRC dans des messages 10 "MEASUREMENT REPORT" (voir sections 10.2.17 et 10.2.19 de la spécification technique 3G TS 25.331). Ces messages "MEASUREMENT CONTROL" et "MEASUREMENT REPORT" sont relayés de façon transparente par les émetteurs-récepteurs 13 des stations de base.

15 Plusieurs algorithmes, non normalisés peuvent être utilisés par le SRNC pour déterminer les émetteurs-récepteurs 13 de l'ensemble actif. Des exemples en seront examinés plus loin.

Dans certains cas, ces algorithmes de détermination de l'ensemble actif peuvent prendre en compte des mesures montantes, réalisées par les 20 émetteurs-récepteurs 13 des stations de base et remontées conformément aux procédures NBAP décrites dans les sections 8.3.8 à 8.3.11 de la spécification technique 3G TS 25.433 précitée. Le RNC indique au node B les mesures dont il a besoin dans un message "DEDICATED MEASUREMENT INITIATION REQUEST", et le node B les remonte dans un message de compte rendu 25 "DEDICATED MEASUREMENT REPORT" (voir sections 9.1.52 et 9.1.55 de la spécification technique 3G TS 25.433).

Les modifications de l'ensemble actif sont notifiées à l'UE (module de contrôle 40 du récepteur) au moyen des procédures de mise à jour de l'ensemble actif en SHO du protocole RRC, décrites dans la section 8.3.4 de la 30 spécification technique 3G TS 25.331 (message "ACTIVE SET UPDATE" de la section 10.2.1).

Ces modifications donnent également lieu à l'envoi de signalisation du RNC aux stations de base 9 au moyen des procédures d'établissement,

d'addition, de reconfiguration et de suppression de liens radio du protocole NBAP, décrites dans la section 8 de la spécification technique 3G TS 25.433.

Les mesures prises en considération par le RNC pour contrôler les liens radio en SHO comprennent des mesures de puissance effectuées sur les signaux ou canaux pilotes, obtenues par un module de mesure 41 représenté sur la figure 5. Diverses mesures que doivent pouvoir faire les terminaux mobiles et les stations de base sont listées dans la spécification technique 3G TS 25.215, "Physical layer – Measurements (FDD)", version 3.3.0 publiée en juin 2000 par le 3GPP. Les mesures obtenues par le module 41 sont transmises au RNC par l'intermédiaire du module de contrôle 40 et de la connexion RRC (mesure de l'UE) ou du protocole NBAP (mesure du node B).

Pour un canal i donné, la somme des valeurs propres $\lambda_{i,j}$, déterminées par le module d'analyse 37 pour les p trajets de propagation pris en considération ($1 \leq j \leq p$), représente l'énergie globale reçue sur le canal, ramenée à la durée d'un symbole. Cette énergie est appelée RSCP dans la norme ("Received Signal Code Power"). Le module d'analyse 37 détermine également pour chaque canal i la puissance résiduelle du bruit après prise en compte des p trajets. Cette puissance résiduelle est appelée ISCP dans la norme ("Interference Signal Code Power"). La quantité $(RSCP/ISCP) \times (SF/2)$ représente le rapport signal-sur-interféreurs (SIR, "Signal-to-Interferer Ratio") pour un canal descendant, SF désignant le facteur d'étalement du canal. Le SIR est égal à $(RSCP/ISCP) \times SF$ pour un canal montant.

En pratique, une quantité de type RSCP est estimée dans la couche physique du récepteur (module 37) sur une durée d_1 de l'ordre de la centaine de millisecondes, et la valeur estimée est remontée à la couche RRC (ou NBAP) si un paramètre correspondant est requis par le RNC. En général, il est requis avec une période de moyennage supérieure d_2 , par exemple de l'ordre de la demi-seconde. Les valeurs remontées par la couche physique sont donc moyennées entre elles par le module 41 pour déterminer la mesure à fournir au RNC. Les deux périodes d'estimation d_1 , d_2 sont réglables.

Le SIR, évalué sur les symboles pilotes transmis sur un canal dédié, est une mesure que le RNC peut demander à l'UE ou au node B, et il peut éventuellement en tenir compte dans la gestion de l'ensemble actif.

Le récepteur radio est en outre capable de mesurer la puissance reçue dans la bande passante des signaux autour d'une porteuse UMTS. Cette puissance, mesurée par un module 42 en amont des filtres adaptés 35, est indiquée par la quantité appelée RSSI ("Received Signal Strength Indicator").

Les UE en communication surveillent en parallèle les énergies reçues sur les canaux CPICH des cellules appartenant à un ensemble surveillé MS ("monitored set") comprenant l'ensemble actif et un certain nombre de cellules avoisinantes. Ces mesures d'énergie sont généralement remontées au RNC dans les messages "MEASUREMENT REPORT". Les grandeurs remontées peuvent être les énergies absolues (CPICH_RSCP) ou normalisées par rapport à l'énergie du signal reçu ($CPICH_Ec/N0 = CPICH_RSCP / RSSI$). Etant donné que le réseau signale aux UE les puissances d'émission des nodes B sur les canaux CPICH, notées CPICH_Tx_Power, l'UE peut aussi calculer l'atténuation du signal ("pathloss") sur le canal de propagation depuis chaque node B de l'ensemble surveillé ($PL = CPICH_Tx_Power / CPICH_RSCP$). La norme prévoit que le RNC puisse demander à l'UE qu'il lui rende compte de ce paramètre d'atténuation (3G TS 25.331, sections 10.3.7.38 et 14.1.1).

Pour permettre une prise en compte plus fine des caractéristiques de propagation par les algorithmes de détermination de l'ensemble actif et de contrôle de puissance pour cet ensemble actif, il est avantageux de transmettre en outre au RNC des données dépendant de la variabilité temporelle du niveau énergétique reçu. Pour cela, des choix de valeur particuliers sont prévus dans les éléments d'information (IE) "INTRA-FREQUENCY MEASUREMENT" et "MEASURED RESULTS" des messages précités "MEASUREMENT CONTROL" et "MEASUREMENT REPORT" du protocole RRC pour les mesures descendantes, et dans les IE "DEDICATED MEASUREMENT TYPE" et "DEDICATED MEASUREMENT VALUE" des messages précités "DEDICATED MEASUREMENT INITIATION REQUEST" et "DEDICATED MEASUREMENT REPORT" du protocole NBAP pour les mesures montantes.

Le module d'analyse 37 du récepteur calcule les valeurs propres $\lambda_{i,j} = \mathbb{E}\left(|a_{i,j}|^2\right)$, qui sont sommées sur l'indice de trajet j pour obtenir le RSCP du canal i estimé sur la durée d_1 : $rscp_i = \sum_j \lambda_{i,j}$. Il dispose aussi des valeurs instantanées des amplitudes complexes $a_{i,j}$ correspondant aux symboles pilotes successifs, et donc des énergies instantanées $r_i = \sum_j |a_{i,j}|^2$ dont $rscp_i$ est l'espérance mathématique estimée sur la durée d_1 . Selon l'invention, le module 37 estime en outre un ou plusieurs moments d'ordre n de la distribution temporelle des énergies r_i , donnés par $m_i^{(n)} = E(r_i^n) - E(r_i)^n$. Dans une réalisation simple, cette estimation se limite au moment d'ordre $n = 2$, c'est-à-dire à la variance: $m_i^{(2)} = E(r_i^2) - rscp_i^2$.

Le module de mesure 41 récupère les valeurs $rscp_i$ et $m_i^{(n)}$ et en calcule les moyennes respectives sur la durée d_2 spécifiée par le RNC dans le message MEASUREMENT CONTROL pour obtenir les mesures $RSCP_i$ (moyenne des $rscp_i$) et $M_i^{(n)}$ (moyenne des $m_i^{(n)}$) à transmettre au RNC 12.

Dans une réalisation typique, les canaux physiques concernés seront les CPICH issus des émetteurs-récepteurs de l'ensemble surveillé MS, les mesures étant remontées par l'UE sous la forme de couples $(RSCP_i, V_i)$ ou (PL_i, V_i) , avec $V_i = M_i^{(2)}$ et PL_i désignant le "pathloss" calculé pour la cellule i. Il est aussi possible de remonter un ou plusieurs moments d'ordre $n > 2$

Les canaux physiques concernés peuvent aussi être des canaux dédiés, les mesures étant effectuées soit du côté UE soit du côté node B. Dans ce cas, les mesures ainsi mises à disposition du RNC se limitent aux cellules de l'ensemble actif.

La figure 7 montre des résultats de simulations de la relation entre la variance normalisée $\frac{V_i}{(RSCP_i)^2}$ et le rapport E_c/N_0 (énergie par chip sur densité de puissance du bruit, exprimé en dB) nécessaire pour obtenir un taux

d'erreur binaire (BER, "binary error rate") donné en sortie d'un récepteur rake appliquant la méthode MRC pour traiter les trajets du canal de propagation i . Chaque point correspond à un profil de propagation simulé, tiré aléatoirement en faisant varier le nombre de trajets ainsi que leurs énergies relatives. Les nuages de points A, B et C correspondent respectivement à des BER de 1%,
 5 nuages de points A, B et C correspondent respectivement à des BER de 1%, 5% et 10%.

Ce graphique permet de relever qu'à atténuations égales, il y a intérêt à favoriser les canaux de propagation pour lesquels la variance estimée est faible car il requièrent un plus faible rapport E_c/N_0 . Ces canaux sont
 10 normalement ceux qui présentent le plus de trajets décorrélés.

Cet effet peut être exploité dans diverses procédures de contrôle de ressources radio supervisées par le RNC, en particulier pour la détermination de l'ensemble actif et le réglage de la puissance d'émission des émetteurs-récepteurs de l'ensemble actif vis-à-vis d'un terminal mobile.

Pour déterminer l'ensemble actif, l'algorithme exécuté au RNC peut admettre comme variables d'entrée les atténuations PL_i et les variances V_i mesurées par l'UE pour les différentes cellules de l'ensemble surveillé MS et remontées sur la connexion RRC. Les atténuations PL_i peuvent avoir été demandées explicitement à l'UE, ou être déduites par le RNC des mesures de
 20 types RSCP $_i$, étant donné que les puissances CPICH_Tx_Power sont connues du RNC pour être diffusées avec les informations système.

A titre d'exemple, l'algorithme de détermination de l'ensemble actif peut considérer différents sous-ensembles $C(k)$ de cellules de l'ensemble surveillé MS, qui sont candidats pour constituer l'ensemble actif relativement à un UE donné ($k = 1, 2, \dots$) et retenir celui qui maximise un critère $R(k)$ défini comme
 25 suit. On note PL_{\min} la valeur d'atténuation la plus faible (correspondant au meilleur gain) parmi les cellules de l'ensemble surveillé ($PL_{\min} = \min_{i \in MS} \{PL_i\}$), et

$$D(k) = 10 \cdot \log_{10} \left(\frac{PL_{\min}}{N(k) \cdot \sum_{i \in C(k)} PL_i} \right) \text{ le bilan (négatif ou nul) de l'ensemble candidat}$$

C(k) composé de N(k) cellules par rapport à l'ensemble candidat constitué de la seule cellule présentant la valeur d'atténuation minimale, dans l'hypothèse où la puissance émise serait répartie uniformément entre les N(k) cellules. Après avoir estimé les quantités D(k), on peut éventuellement éliminer certains des ensembles candidats C(k), pour lesquels ces quantités tombent en dessous d'un seuil négatif déterminé, par exemple de l'ordre de -2 à -5 dB. Pour chaque candidat restant C(k), on estime alors un gain de diversité G(k) à partir de la variance normalisée V(k) de la somme des contributions des N(k) cellules. Dans le cas d'un ensemble C(k) de N(k) = 2 cellules d'index i et j, cette

10 variance normalisée est donnée par $V(k) = \frac{PL_i^2 \cdot V_i + PL_j^2 \cdot V_j}{(PL_i + PL_j)^2}$, toujours dans

l'hypothèse d'une répartition uniforme de la puissance émise entre les cellules. A l'aide d'une abaque ou d'une formule empirique, cette variance normalisée V(k) est convertie en un gain G(k) en termes de rapport Ec/N0 (G(k) ≥ 0, exprimé en dB) en faisant référence à une valeur de BER déterminée. Il est courant de faire référence à un BER de 10%, de sorte qu'une telle formule empirique peut être obtenue à l'aide d'une courbe paramétrique C' présentant une distance minimale, par exemple au sens des moindres carrés, avec les points C correspondant à cette référence de BER dans une simulation de canaux telle que celle illustrée par la figure 7. Le critère R(k) à maximiser est finalement évalué en faisant la somme de la quantité D(k) et du gain de diversité G(k), soit R(k) = D(k) + G(k).

Les procédures de réglage de la puissance d'émission des émetteurs-récepteurs de l'ensemble actif vis-à-vis d'un terminal mobile ont pour objectif d'équilibrer la puissance descendante émise par ces émetteurs-récepteurs fixes (section 5.2 de la spécification technique TS 25.214, "Physical Layer procedures (FDD)", version 3.6.0, publiée par le 3GPP en mars 2001). La façon dont le RNC commande les nodes B pour leur fournir les paramètres d'équilibrage requis est décrite dans la section 8.3.7 de la spécification technique 3G TS 25.433 précitée. Le paramètre "Pref", évoqué dans ladite section, peut être ajusté cellule par cellule pour contrôler la répartition de la puissance sur l'ensemble des émetteurs-récepteurs de l'ensemble actif. Là

encore de nombreuses stratégies de contrôle de puissance peuvent apparaître.

A titre d'exemple, dans un cas où l'ensemble actif (déterminé comme indiqué précédemment ou de toute autre manière) comporte deux cellules d'index i et j , dont les valeurs d'atténuation PL_i ne sont pas trop éloignées, au sens où leur écart est inférieur à un seuil déterminé, une possibilité est

$$x_i = \frac{PL_j \cdot V_j}{PL_i \cdot V_i + PL_j \cdot V_j} \text{ et à la cellule } j \text{ un coefficient de pondération } x_j = 1 - x_i, \text{ afin}$$

de favoriser la cellule pour laquelle la variance est la plus faible, c'est-à-dire celle qui génère le plus de diversité.

Les variations de puissance à mettre en œuvre peuvent généralement être déterminées de façon empirique à l'aide de simulations. On obtient alors une table de correspondance donnant les paramètres de réglage de la puissance d'émission à adresser à chacun des émetteurs-récepteurs, en fonction de différentes valeurs d'atténuations et de variance pour chaque émetteur-récepteur. Une fois constituée, cette table peut être stockée dans le RNC 12. Ce dernier peut y faire appel après analyse des mesures qui lui sont remontées, de manière à renvoyer à chaque émetteur-récepteur les paramètres de réglage adéquats de leur puissance d'émission.

Lorsque les mesures de données de variabilité sont effectuées sur des canaux dédiés (par les nodes B ou par les UE) plutôt que sur les CPICH, leur prise en compte par les procédures de réglage de la puissance d'émission peut être semblable à ce qui vient d'être décrit. Pour la détermination de l'ensemble actif, ces mesures sont essentiellement exploitables pour décider si une cellule donnée doit être maintenue dans l'ensemble actif.

Comme autre exemple d'utilisation des mesures de variabilité fournies au RNC conformément à l'invention, on peut citer la fixation de la consigne initiale pour la boucle fermée de contrôle de puissance d'émission depuis un UE. De façon connue (voir spécification technique 3GPP TS 25.401, version 4.2.0 publiée en septembre 2001, section 7.2.4.8), la puissance d'émission de l'UE est asservie à la hausse ou à la baisse par des bits TPC ("Transmit Power

Control") insérés par le node B dans chaque tranche temporelle de 666 μ s. Ces bits TPC sont déterminés par le node B dans une boucle fermée rapide visant à aligner le SIR du signal reçu de l'UE sur une consigne SIR_{target} que lui assigne le RNC. Cette consigne est déterminée par le RNC dans une boucle
5 externe plus lente de manière à atteindre un objectif de qualité de communication, généralement exprimé en termes de taux d'erreur par blocs (BLER). Il est souhaitable de fixer une valeur initiale pertinente pour la consigne SIR_{target} afin de réduire le temps de convergence de la boucle
10 externe. Ceci peut être effectué en tenant compte des données de variabilité mesurées par le mobile sur le CPICH avant l'établissement du canal et remontées au RNC: le SIR_{target} initial sera typiquement choisi plus faible lorsque la variance mesurée est basse que lorsqu'elle est élevée. Cette valeur initiale est fournie au node B dans le message RADIO LINK SETUP REQUEST du protocole NBAP (3G TS 25.433, sections 8.2.17 et 9.1.36).

15 Les mesures de variabilité fournies au RNC conformément à l'invention sont aussi exploitables dans le cadre des procédures de détermination du mode de transmission au RNC de messages "MEASUREMENT REPORT" depuis un UE, ou de messages "DEDICATED MEASUREMENT REPORT" depuis un node B.

20 La norme prévoit un mode de compte rendu sur événement et un mode de compte rendu périodique. Dans le mode périodique, plusieurs périodes de compte rendu peuvent être définies. Dans le mode sur événement, plusieurs événements déclencheurs peuvent être définis.

Dans le protocole RRC, le mode périodique ou sur événement est
25 spécifié par l'IE "MEASUREMENT REPORTING MODE" du message "MEASUREMENT CONTROL", tandis que la période ou l'événement déclencheur est spécifié dans l'IE "INTRA-FREQUENCY MEASUREMENT" de ce même message (3G TS 25.331, sections 10.2.17, 10.3.7.36 et 10.3.7.49). Les périodes possibles vont de 250 ms à 64 s (section 10.3.7.53). Neuf familles
30 d'événements déclencheurs, notées de 1a à 1i, sont prévues (section 10.3.7.39).

Dans le protocole NBAP, le mode périodique ou sur événement est spécifié par l'IE "REPORT CHARACTERISTICS" du message "DEDICATED MEASUREMENT INITIATION REQUEST", ainsi que la période ou l'événement déclencheur (3G TS 25.433, sections 9.1.52 et 9.2.1.51). Les périodes
5 possibles vont de 10 ms à 1 h. Six familles d'événements déclencheurs, notées de A à F, sont prévues (section 8.3.8.2).

Le mode sur événement a pour avantage lorsque les conditions de réception radio restent bonnes (l'événement spécifié ne survient pas), que les interfaces *Uu* et *Iub* ne sont pas chargées inutilement avec des messages
10 "MEASUREMENT REPORT" et/ou "DEDICATED MEASUREMENT REPORT" et que le RNC ne perd pas son temps à exécuter ses algorithmes de gestion de ressources radio sur les données contenues dans ces messages. En revanche, si les conditions de réception radio risquent de se dégrader prochainement, il y a intérêt à privilégier le mode périodique, de préférence
15 avec une période courte.

La mise en œuvre de l'invention conduit à privilégier le mode de compte rendu sur événement au détriment du mode périodique lorsque la variabilité du canal est relativement faible, c'est-à-dire lorsque le canal est relativement riche en multi-trajets. En effet, la dégradation d'un autre
20 paramètre, par exemple le CPICH_RSCP ou le CPICH_Ec/N0, peut souvent être compensée par la richesse du canal en multi-trajets, qu'on peut évaluer à partir de l'information de variance remontée au RNC selon l'invention.

Plus généralement, on adoptera un mode de compte rendu donnant lieu à des messages plus fréquents ou plus probables quand la variabilité du
25 canal est grande (ou quand elle est en train d'augmenter) que quand elle est petite (ou quand elle est en train de diminuer). A l'intérieur du mode périodique (qui est parfois le seul implémenté), le RNC aura tendance à raccourcir les périodes spécifiées dans le message "MEASUREMENT CONTROL" ou "DEDICATED MEASUREMENT INITIATION REQUEST" lorsque les variances
30 mesurées sont grandes ou croissantes, et vice-versa. A l'intérieur du mode sur événement, il est aussi possible de modifier l'événement surveillé, et notamment la plage de valeurs spécifiée dans la définition de cet événement,

afin qu'il devienne plus probable en présence de variances grandes ou croissantes.

Les figures 8 et 9 illustrent des exemples de procédures utilisables par le RNC 12 pour spécifier le mode de compte rendu auquel devra obéir l'UE 14 en tenant compte de l'information procurée par les mesures de variance.

Ces figures font référence au protocole RRC. Elles sont immédiatement transposables à la commande des nodes B 13 à l'aide du protocole NBAP.

Dans l'exemple de la figure 8, le terminal est initialement en mode sur événement, et l'événement 1f de la norme lui a été spécifié (étape 60). En conséquence, il surveille les mesures du niveau de puissance reçue de sa cellule de desserte i , par exemple le paramètre $CPICH_RSCP_i$, en le comparant à un seuil $S1$ (étape 61). Tant que le niveau reste supérieur à ce seuil, l'UE reste en mode sur événement. Lorsque le niveau de puissance chute en dessous du seuil $S1$, l'UE adresse à son RNC un message "MEASUREMENT REPORT" précisant notamment les derniers paramètres $CPICH_RSCP_i$ et la variance normalisée V_i (étape 62). Dans l'analyse de ces mesures, le RNC compare la variance V_i à un autre seuil $S2$ choisi inversement proportionnel à l'ordre de la diversité de trajets souhaitée dans la cellule i (étape 63). Si $V_i \leq S2$, le RNC considère être en présence d'un canal relativement riche en multi-trajets, de sorte qu'il maintient l'UE en mode de compte rendu sur événement, c'est-à-dire qu'il ne lui adresse pas de nouveau message "MEASUREMENT CONTROL". En revanche, si $V_i > S2$ à l'étape 63, le RNC envoie à l'UE un message "MEASUREMENT CONTROL" à l'étape 64, afin que celui-ci passe en mode périodique à l'étape 65 avec une période de compte rendu T_p relativement courte.

De nombreuses variantes peuvent être adoptées à l'exemple de réalisation de la figure 8. Dans l'une d'elles, le test 63 ne consiste pas à comparer la variance normalisée V_i à un seuil $S2$, mais à déterminer si cette variance reçue dans le dernier message "MEASUREMENT REPORT" est plus grande que celle reçue dans le message précédent pour le même UE et la

même cellule. Le message "MEASUREMENT CONTROL" n'est alors envoyé à l'étape 64 que si la variance V_i est en train de croître.

Dans une autre variante, lorsque la variance paraît relativement basse lors du test 63 ($V_i \leq S2$), le RNC envoie un message "MEASUREMENT CONTROL" pour faire passer l'UE en mode de compte rendu périodique, mais avec une période de compte rendu plus longue que la période T_p indiquée à l'étape 65.

Le test de l'étape 63 pourrait d'autre part porter de façon cumulative sur la variance V_i et sur le niveau de signal $CPICH_RSCP_i$ de telle sorte que le mode sur événement ne soit maintenu que si $V_i > S2$ et $CPICH_RSCP_i \geq S'1$, le seuil $S'1$ étant inférieur à $S1$. Ceci permet de passer tout de même en mode périodique lorsque la dégradation du $CPICH_RSCP_i$ devient trop sévère.

Dans l'exemple de la figure 9, l'UE 14 est initialement en mode périodique, avec une période de compte rendu T_p (étape 70). En conséquence, à chaque période T_p , l'UE envoie au RNC un message "MEASUREMENT REPORT" dans lequel il indique notamment les derniers paramètres $CPICH_RSCP_i$ et V_i (étape 71). Dans l'analyse de ces paramètres, faite à l'étape 72, le RNC examine si le niveau de signal $CPICH_RSCP_i$ devient supérieur à un seuil $S3$. Dans l'affirmative, il n'adressera un message "MEASUREMENT CONTROL" à l'UE pour le faire passer en mode sur événement que si le canal entre l'UE et sa cellule de desserte est relativement riche en multi-trajets, ce qui est exprimé par la condition que la variance V_i soit inférieure à un seuil $S4$. Ce seuil $S4$ peut notamment être inversement proportionnel à un ordre de diversité correspondant à un ou deux trajets de propagation. En effet, lorsque le canal engendre peu de diversité, il peut être risqué de passer en mode sur événement, même si le niveau reçu sur le CPICH paraît excellent, car il risquerait d'en résulter une perte de communication si un obstacle faisait soudain perdre le trajet de propagation dominant. Le message "MEASUREMENT CONTROL", envoyé à l'UE à l'étape 73 lorsque $CPICH_RSCP_i > S3$ et $V_i < S4$, fait passer l'UE en mode sur

événement à l'étape 74, l'événement 1f étant par exemple surveillé dans la suite.

En variante, ce message "MEASUREMENT CONTROL" de l'étape 73 pourrait maintenir l'UE en mode de compte rendu périodique, mais avec une
5 période allongée par rapport à la période T_p spécifiée à l'étape 70.

Comme précédemment, l'exemple de la figure 9 peut comporter de multiples variantes. En particulier, le test de variance effectué à l'étape 72 peut porter sur la variation de la variance plutôt que sur sa valeur absolue, une variance croissante donnant lieu au maintien du mode périodique avec la
10 période T_p .

D'autre part, des procédures telles que celles des figures 8 et 9 peuvent se fonder en partie ou en totalité sur des mesures faites dans un sens de communication pour décider du mode de compte rendu de mesure à adopter pour l'autre sens de communication. Par exemple, on peut envisager
15 d'être constamment en mode périodique pour les mesures montantes (messages "DEDICATED MEASUREMENT REPORT" du protocole NBAP transmis périodiquement par le node B de desserte ou les nodes B de l'ensemble actif) et d'analyser les mesures de niveaux de puissance reçus d'un UE et les mesures de variance correspondantes contenues dans ces
20 messages afin de décider si cet UE doit transmettre des messages "MEASUREMENT REPORT" du protocole RRC périodiquement ou sur événement, ou de choisir la période de compte rendu ou l'événement à surveiller.

Dans le cas où l'UE est en communication avec certains nodes B,
25 selon un service de communication donné (communication vocale, transmission de données, etc.), la détermination du mode de compte rendu peut également prendre en compte le service en question. A titre d'exemple, si une communication vocale est en cours entre l'UE et au moins un node B, on peut favoriser le passage ou le maintien en mode de transmission périodique,
30 de façon plus sensible que dans le cas d'une transmission de données. La communication vocale est en effet plus sensible aux dégradations des

conditions radio et nécessite donc une observation plus fréquente de ces conditions.

A cet effet, on peut choisir des seuils plus sévères pour les différents paramètres estimés lorsque le service supporte mal les dégradations radio.

5 Dans le cas illustré à la figure 8, on peut par exemple choisir un seuil S2 plus bas (et/ou un seuil S1 plus élevé) pour un service de voix que pour un service de données, de manière à favoriser le passage du mode sur événement au mode périodique lorsque les conditions radio se dégradent. De même, on peut

10 utiliser des seuils de vitesse S6 et de variabilité temporelle S7 plus faibles pour un service voix que pour un service de données. On favorise ainsi le passage du mode sur événement au mode périodique, en considérant de façon plus précoce que la vitesse de l'UE est élevée et/ou que la variabilité temporelle est élevée.

Dans une autre réalisation de l'invention, le contrôle du mode de

15 compte rendu par le RNC, tenant compte des informations sur la variabilité des canaux, consiste en l'ajout ou la suppression de paramètres devant faire l'objet de comptes rendus de mesures de la part de l'UE ou du node B. Ceci permet par exemple d'adopter des critères différenciés pour faire entrer ou sortir des cellules de l'ensemble actif, qui sont fondés sur des mesures de paramètres

20 différents selon que la variabilité observée est grande ou petite.

REVENDICATIONS

1. Procédé de contrôle de ressources radio affectées à une communication entre un terminal mobile (14, 14a, 14b) et une infrastructure de réseau radio cellulaire, l'infrastructure comprenant au moins un contrôleur de réseau radio (12) et des émetteurs-récepteurs fixes (13) desservant des cellules respectives, le procédé comprenant les étapes suivantes :
- mesurer des paramètres de canaux de propagation respectifs entre le terminal mobile et plusieurs émetteurs-récepteurs fixes ;
 - transmettre au contrôleur de réseau radio des messages de compte rendu indiquant une partie au moins des paramètres mesurés ; et
 - traiter les messages de compte rendu au contrôleur de réseau radio,
- dans lequel les paramètres mesurés indiqués dans les messages de compte rendu pour au moins un émetteur-récepteur fixe comprennent des données représentatives d'une variabilité temporelle d'un niveau énergétique reçu sur le canal entre le terminal mobile et ledit émetteur-récepteur fixe.
2. Procédé selon la revendication 1, dans lequel les données de variabilité d'un niveau énergétique comprennent une variance estimée de la distribution temporelle dudit niveau énergétique.
3. Procédé selon la revendication 2, dans lequel lesdites données de variabilité comprennent en outre au moins une estimation d'un moment d'ordre supérieur à 2 de ladite distribution temporelle du niveau énergétique.
4. Procédé selon l'une quelconque des revendications précédentes, dans lequel les paramètres mesurés indiqués dans les messages de compte rendu pour au moins un émetteur-récepteur fixe comprennent en outre une valeur moyenne du niveau énergétique reçu sur le canal entre le terminal mobile et ledit émetteur-récepteur fixe.
5. Procédé selon l'une quelconque des revendications 1 à 3, dans lequel les paramètres mesurés indiqués dans les messages de compte rendu pour au moins un émetteur-récepteur fixe comprennent en outre une valeur

d'atténuation de signal sur le canal entre le terminal mobile et ledit émetteur-récepteur fixe.

6. Procédé selon l'une quelconque des revendications précédentes, dans lequel les données de variabilité du niveau énergétique sont mesurées sur une première période et moyennées sur une seconde période, plus longue que la première période, pour être incluses dans un message de compte rendu transmis au contrôleur de réseau radio (12).

7. Procédé selon l'une quelconque des revendications précédentes, dans lequel certaines au moins des mesures des paramètres de canaux de propagation sont des mesures descendantes effectuées par le terminal mobile (14, 14a, 14b) sur des signaux pilotes respectivement émis par les émetteurs-récepteurs fixes (13) et formés avec des codes d'étalement déterminés.

8. Procédé selon la revendication 7, dans lequel lesdites mesures descendantes sont transmises par le terminal mobile (14, 14a, 14b) au contrôleur de réseau radio (12) dans des messages de compte rendu d'un protocole de contrôle de ressources radio, relayés de façon transparente par les émetteurs-récepteurs fixes (13).

9. Procédé selon l'une quelconque des revendications précédentes, dans lequel certaines au moins des mesures des paramètres de canaux de propagation sont des mesures montantes effectuées par les émetteurs-récepteurs fixes (13) sur un signal pilote inclus dans des signaux émis par le terminal mobile (14, 14a, 14b) sur un canal dédié.

10. Procédé selon la revendication 9, dans lequel lesdites mesures montantes sont transmises par les émetteurs-récepteurs fixes (13) au contrôleur de réseau radio (12) dans des messages de compte rendu d'un protocole applicatif de commande des émetteurs-récepteurs fixes.

11. Procédé selon l'une quelconque des revendications précédentes, dans lequel le traitement des messages de compte rendu indiquant les données représentatives de la variabilité temporelle au contrôleur de réseau

radio (12) comprend une détermination d'un ensemble actif d'émetteurs-récepteurs fixes relativement au terminal mobile (14, 14a, 14b) et une activation de lien radio entre le terminal mobile et chaque émetteur-récepteur fixe de l'ensemble actif.

5 12. Procédé selon la revendication 11, dans lequel l'ensemble actif est déterminé en fonction de paramètres incluant les données de variabilité indiquées dans des messages de compte rendu pour plusieurs émetteurs-récepteurs fixes et des valeurs d'atténuation de signal sur les canaux respectifs entre le terminal mobile et lesdits émetteurs-récepteurs fixes.

10 13. Procédé selon l'une quelconque des revendications précédentes, dans lequel le contrôleur de réseau radio (12) détermine un ensemble actif d'émetteurs-récepteurs fixes relativement au terminal mobile (14, 14a, 14b) et active un lien radio respectif entre le terminal mobile et chaque émetteur-récepteur fixe de l'ensemble actif, et dans lequel le traitement des messages
15 de compte rendu indiquant les données représentatives de la variabilité temporelle au contrôleur de réseau radio comprend la détermination d'une commande de réglage de la puissance d'émission de chaque émetteur-récepteur fixe de l'ensemble actif relativement au terminal mobile.

14. Procédé selon la revendication 13, dans lequel la détermination de
20 la commande de réglage de puissance est effectuée en fonction de paramètres incluant les données de variabilité indiquées dans des messages de compte rendu pour plusieurs émetteurs-récepteurs fixes et des valeurs d'atténuation de signal sur les canaux respectifs entre le terminal mobile et lesdits émetteurs-récepteurs fixes.

25 15. Procédé selon l'une quelconque des revendications précédentes, dans lequel le traitement des messages de compte rendu indiquant les données représentatives de la variabilité temporelle au contrôleur de réseau radio (12) comprend la détermination d'une consigne initiale pour une boucle fermée d'asservissement de la puissance d'émission du terminal mobile,
30 exécutée entre un émetteur-récepteur fixe et le terminal mobile, ladite consigne

initiale étant transmise par le contrôleur de réseau radio audit émetteur-récepteur fixe.

16. Procédé selon l'une quelconque des revendications précédentes, dans lequel le traitement des messages de compte rendu indiquant les données représentatives de la variabilité temporelle au contrôleur de réseau radio (12) comprend la détermination d'un mode de transmission au contrôleur de réseau radio de messages de compte rendu indiquant une partie au moins des paramètres mesurés.

17. Procédé selon la revendication 16, dans lequel la détermination du mode de transmission des messages de compte rendu comprend la sélection entre une transmission périodique des messages de compte rendu et une transmission des messages de compte rendu sur détection d'événement.

18. Procédé selon la revendication 17, dans lequel dans lequel on privilégie la transmission périodique des messages de compte rendu par rapport à la transmission des messages de compte rendu sur détection d'événement lorsque la variabilité temporelle du niveau énergétique reçu sur le canal entre le terminal mobile et un émetteur-récepteur fixe avec lequel le terminal mobile a un lien radio actif est supérieure à un seuil.

19. Procédé selon la revendication 17, dans lequel on privilégie la transmission périodique des messages de compte rendu par rapport à la transmission des messages de compte rendu sur détection d'événement lorsque la variabilité temporelle du niveau énergétique reçu sur le canal entre le terminal mobile et un émetteur-récepteur fixe avec lequel le terminal mobile a un lien radio actif est croissante.

20. Procédé selon l'une quelconque des revendications 16 à 19, dans lequel la détermination du mode de transmission des messages de compte rendu comprend, dans le cas d'une transmission périodique des messages de compte rendu, la sélection de la période de transmission desdits messages.

21. Procédé selon la revendication 20, dans lequel la période de transmission sélectionnée est une fonction décroissante de la variabilité temporelle du niveau énergétique reçu sur le canal entre le terminal mobile et un émetteur-récepteur fixe avec lequel le terminal mobile a un lien radio actif.
- 5 22. Procédé selon l'une quelconque des revendications 16 à 21, dans lequel la détermination du mode de transmission des messages de compte rendu comprend, dans le cas d'une transmission des messages de compte rendu sur détection d'événement, la sélection de l'événement dont la détection donne lieu à la transmission d'un desdits messages.
- 10 23. Procédé selon la revendication 22, dans lequel l'événement sélectionné a une probabilité d'occurrence qui est une fonction croissante de la variabilité temporelle du niveau énergétique reçu sur le canal entre le terminal mobile et un émetteur-récepteur fixe avec lequel le terminal mobile a un lien radio actif.
- 15 24. Procédé selon l'une quelconque des revendications 16 à 23, dans lequel la détermination du mode de transmission des messages de compte rendu tient en outre compte d'un service dans le cadre duquel s'inscrit une communication entre le terminal mobile et au moins un desdits émetteurs-récepteurs fixes.
- 20 25. Contrôleur de réseau radio pour une infrastructure de réseau radio cellulaire à étalement de spectre, comprenant des moyens (51-52) de communication avec des émetteurs-récepteurs fixes (13) desservant des cellules respectives et avec au moins un terminal mobile (14, 14a, 14b), et des moyens (15A) de contrôle de ressources radio affectées à une communication
25 entre le terminal mobile et l'infrastructure de réseau cellulaire, dans lequel les moyens de contrôle de ressources radio comprennent des moyens pour requérir, par l'intermédiaire des moyens de communication, des messages de compte rendu de mesures de paramètres de canaux de propagation respectifs
entre le terminal mobile et plusieurs émetteurs-récepteurs fixes, et des moyens
30 de traitement des messages de compte rendu, et dans lequel les paramètres indiqués dans les messages de compte rendu pour au moins un émetteur-

récepteur fixe comprennent des données représentatives d'une variabilité temporelle d'un niveau énergétique reçu sur le canal entre le terminal mobile et ledit émetteur-récepteur fixe, prises en compte par des moyens de traitement.

26. Contrôleur de réseau radio selon la revendication 25, dans lequel les
5 données de variabilité d'un niveau énergétique comprennent une variance estimée de la distribution temporelle dudit niveau énergétique.

27. Contrôleur de réseau radio selon la revendication 25 ou 26,
comportant des moyens pour déterminer, à partir d'un message de compte
rendu reçu pour un émetteur-récepteur fixe, une valeur d'atténuation de signal
10 sur le canal entre le terminal mobile et ledit émetteur-récepteur fixe.

28. Contrôleur de réseau radio selon l'une quelconque des
revendications 25 à 27, dans lequel certaines au moins des mesures des
paramètres de canaux de propagation sont des mesures descendantes
effectuées par le terminal mobile (14, 14a, 14b) sur des signaux pilotes
15 respectivement émis par les émetteurs-récepteurs fixes (13) et formés avec
des codes d'étalement déterminés.

29. Contrôleur de réseau radio selon la revendication 28, dans lequel les
moyens de communication comprennent des moyens pour récupérer lesdites
mesures descendantes dans des messages de compte rendu d'un protocole
de contrôle de ressources radio relayés de façon transparente par les
20 émetteurs-récepteurs fixes.

30. Contrôleur de réseau radio selon l'une quelconque des
revendications 25 à 29, dans lequel lesdits moyens de traitement des
messages de compte rendu comprennent des moyens pour déterminer un
25 ensemble actif d'émetteurs-récepteurs fixes relativement au terminal mobile
(14, 14a, 14b) et des moyens pour activer un lien radio respectif entre le
terminal mobile et chaque émetteur-récepteur fixe de l'ensemble actif.

31. Contrôleur de réseau radio selon la revendication 30, dans lequel les
moyens pour déterminer l'ensemble actif opèrent en fonction de paramètres

incluant les données de variabilité indiquées dans des messages de compte rendu pour plusieurs émetteurs-récepteurs fixes et des valeurs d'atténuation de signal sur les canaux respectifs entre le terminal mobile et lesdits émetteurs-récepteurs fixes.

5 32. Contrôleur de réseau radio selon l'une quelconque des revendications 25 à 31, comprenant des moyens pour déterminer un ensemble actif d'émetteurs-récepteurs fixes relativement au terminal mobile (14, 14a, 14b) et des moyens pour activer un lien radio respectif entre le terminal mobile et chaque émetteur-récepteur fixe de l'ensemble actif, et dans
10 lequel lesdits moyens de traitement comprennent des moyens de commande de réglage de la puissance d'émission de chaque émetteur-récepteur fixe de l'ensemble actif relativement au terminal mobile.

33. Contrôleur de réseau radio selon la revendication 32, dans lequel les moyens de commande de réglage de puissance d'émission opèrent en fonction
15 de paramètres incluant les données de variabilité indiquées dans des messages de compte rendu pour plusieurs émetteurs-récepteurs fixes et des valeurs d'atténuation de signal sur les canaux respectifs entre le terminal mobile et lesdits émetteurs-récepteurs fixes.

34. Contrôleur de réseau radio selon l'une quelconque des revendications 25 à 33, dans lequel lesdits moyens de traitement comprennent
20 des moyens de détermination d'une consigne initiale pour une boucle fermée d'asservissement de la puissance d'émission du terminal mobile, exécutée entre un émetteur-récepteur fixe et le terminal mobile.

35. Contrôleur de réseau radio selon l'une quelconque des revendications 25 à 34, dans lequel lesdits moyens de traitement des
25 messages de compte rendu indiquant les données représentatives de la variabilité temporelle comprennent des moyens de détermination d'un mode de transmission au contrôleur de réseau radio de messages de compte rendu indiquant une partie au moins des paramètres mesurés.

36. Contrôleur de réseau radio selon la revendication 35, dans lequel les moyens de détermination du mode de transmission sont agencés pour privilégier un mode de transmission sur événement lorsque lesdites données montrent une variabilité temporelle décroissante et/ou inférieure à un seuil pour le niveau énergétique reçu sur le canal entre le terminal mobile et un émetteur-récepteur fixe avec lequel le terminal mobile a un lien radio actif.

37. Contrôleur de réseau radio selon la revendication 35, dans lequel les moyens de détermination du mode de transmission sont agencés pour privilégier un mode de transmission périodique lorsque lesdites données montrent une variabilité temporelle croissante et/ou supérieure à un seuil pour le niveau énergétique reçu sur le canal entre le terminal mobile et un émetteur-récepteur fixe avec lequel le terminal mobile a un lien radio actif.

38. Terminal mobile de radiocommunication à étalement de spectre, comprenant :

- 15 - une interface radio (30-39) pour communiquer avec une infrastructure de réseau cellulaire comprenant au moins un contrôleur de réseau radio (12) et des émetteurs-récepteurs fixes (13) desservant des cellules respectives ;
- des moyens (37) de mesure de paramètres de canaux de propagation respectifs depuis plusieurs émetteurs-récepteurs fixes ; et
- 20 - des moyens (40) de transmission au contrôleur de réseau radio de messages de compte rendu indiquant une partie au moins des paramètres mesurés, incluant, pour au moins un émetteur-récepteur fixe, des données représentatives d'une variabilité temporelle d'un niveau
- 25 énergétique reçu sur le canal entre le terminal mobile et ledit émetteur-récepteur fixe.

39. Terminal mobile selon la revendication 38, comprenant en outre :

- 30 - des moyens (40) de réception sur l'interface radio, en provenance du contrôleur de réseau radio, de données désignant un ensemble actif d'émetteurs-récepteurs fixes ; et

5 - un récepteur à diversité ayant plusieurs doigts de réception (38) pour traiter des signaux respectivement reçus suivant plusieurs trajets de propagation appartenant chacun à un profil de propagation déterminé pour un émetteur-récepteur fixe de l'ensemble actif, et des moyens (39) de combinaison des signaux traités par les doigts de réception pour déterminer une information commune portée par lesdits signaux.

40. Terminal mobile selon la revendication 38 ou 39, dans lequel les données de variabilité d'un niveau énergétique comprennent une variance estimée de la distribution temporelle dudit niveau énergétique.

10 41. Terminal mobile selon l'une quelconque des revendications 38 à 40, dans lequel les moyens de mesure sont agencés pour mesurer les données de variabilité du niveau énergétique sur une première période et pour les moyenner sur une seconde période, plus longue que la première période, pour la transmission au contrôleur de réseau radio (12) dans un message de compte
15 rendu.

42. Terminal mobile selon l'une quelconque des revendications 38 à 41, dans lequel les moyens de mesure sont agencés pour estimer les données de variabilité sur une durée réglable par une commande de configuration issue du contrôleur de réseau radio (12).

20 43. Terminal mobile selon l'une quelconque des revendications 38 à 42, dans lequel les messages de compte rendu relèvent d'un protocole de contrôle de ressources radio ayant une instance (15B) dans le terminal mobile et une instance (15A) dans le contrôleur de réseau radio (12), et transparent pour les émetteurs-récepteurs fixes (13).

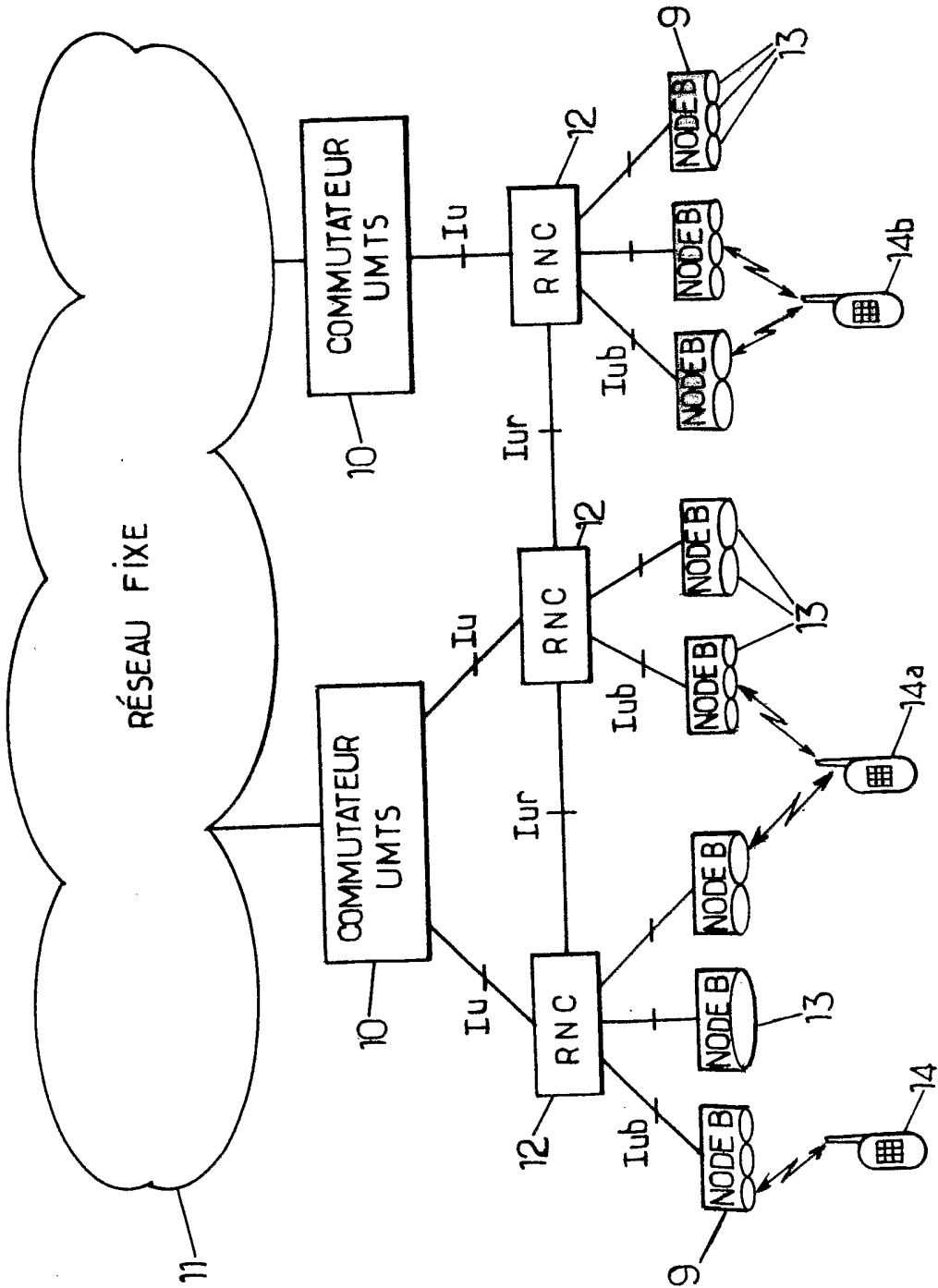
25 44. Station de base pour une infrastructure de réseau radio cellulaire à étalement de spectre, comprenant au moins un émetteur-récepteur radio (13) desservant une cellule respective, et des moyens de communication (40) avec au moins un contrôleur de réseau radio (12) de l'infrastructure de réseau cellulaire, dans laquelle chaque émetteur-récepteur radio comporte des
30 moyens (37) de mesure de paramètres d'un canal de propagation depuis un

terminal mobile (14, 14a, 14b) en communication avec l'infrastructure de réseau cellulaire, et dans laquelle les moyens de communication avec le contrôleur de réseau radio comportent des moyens de transmission de messages de compte rendu indiquant une partie au moins des paramètres mesurés, incluant des données représentatives d'une variabilité temporelle d'un niveau énergétique reçu sur ledit canal de propagation depuis le terminal mobile.

45. Station de base selon la revendication 44, dans laquelle les moyens de communication avec le contrôleur de réseau radio comportent des moyens de réception d'une commande d'activation d'un lien radio avec ledit terminal mobile, émise par le contrôleur de réseau radio après traitement des messages de compte rendu.

46. Station de base selon la revendication 44 ou 45, dans laquelle les moyens de communication avec le contrôleur de réseau radio comportent des moyens de réception d'une commande de réglage de la puissance d'émission d'au moins un émetteur-récepteur radio, émise par le contrôleur de réseau radio après traitement des messages de compte rendu.

FIG.1



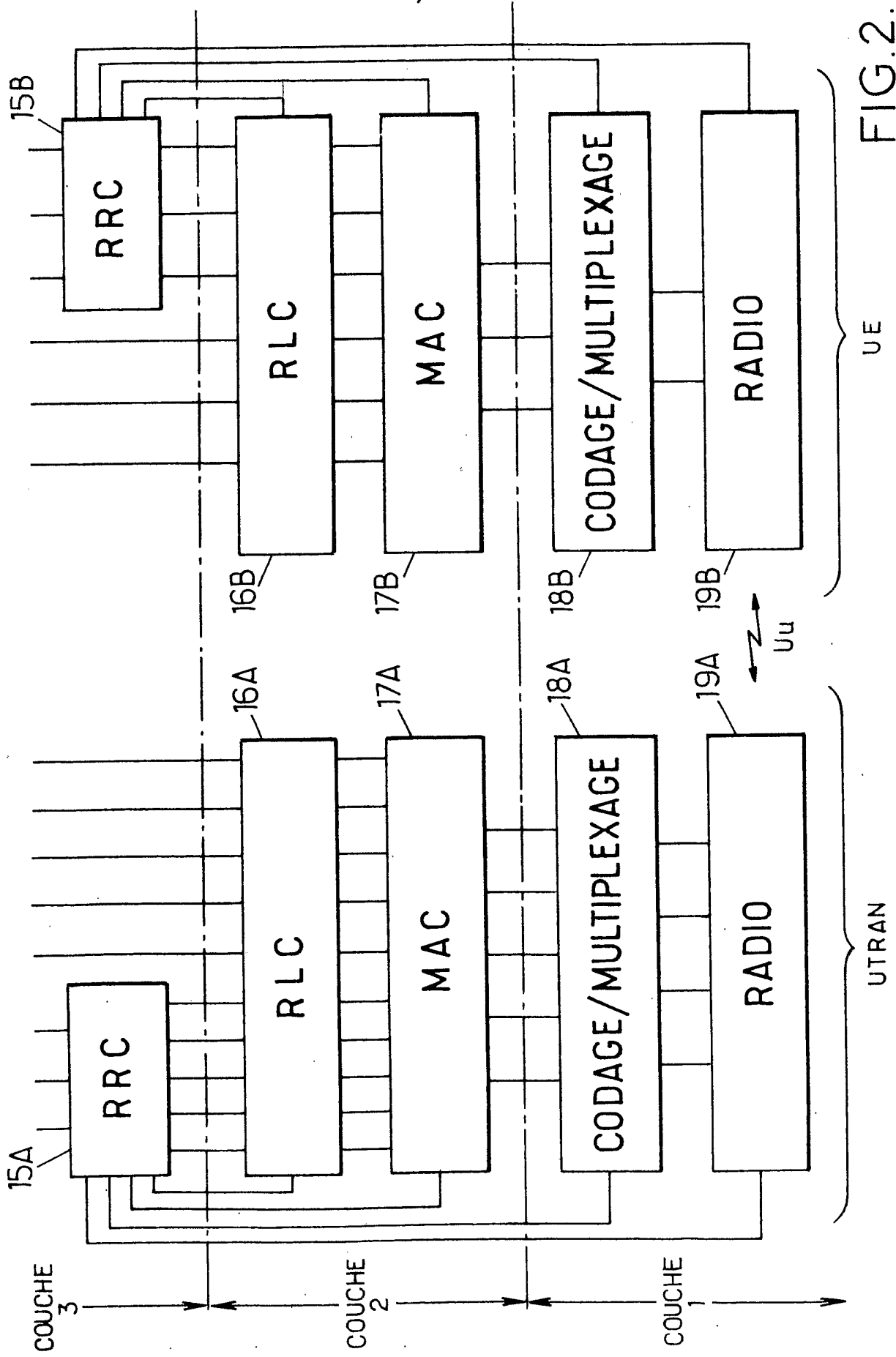


FIG.2.

FIG.3.

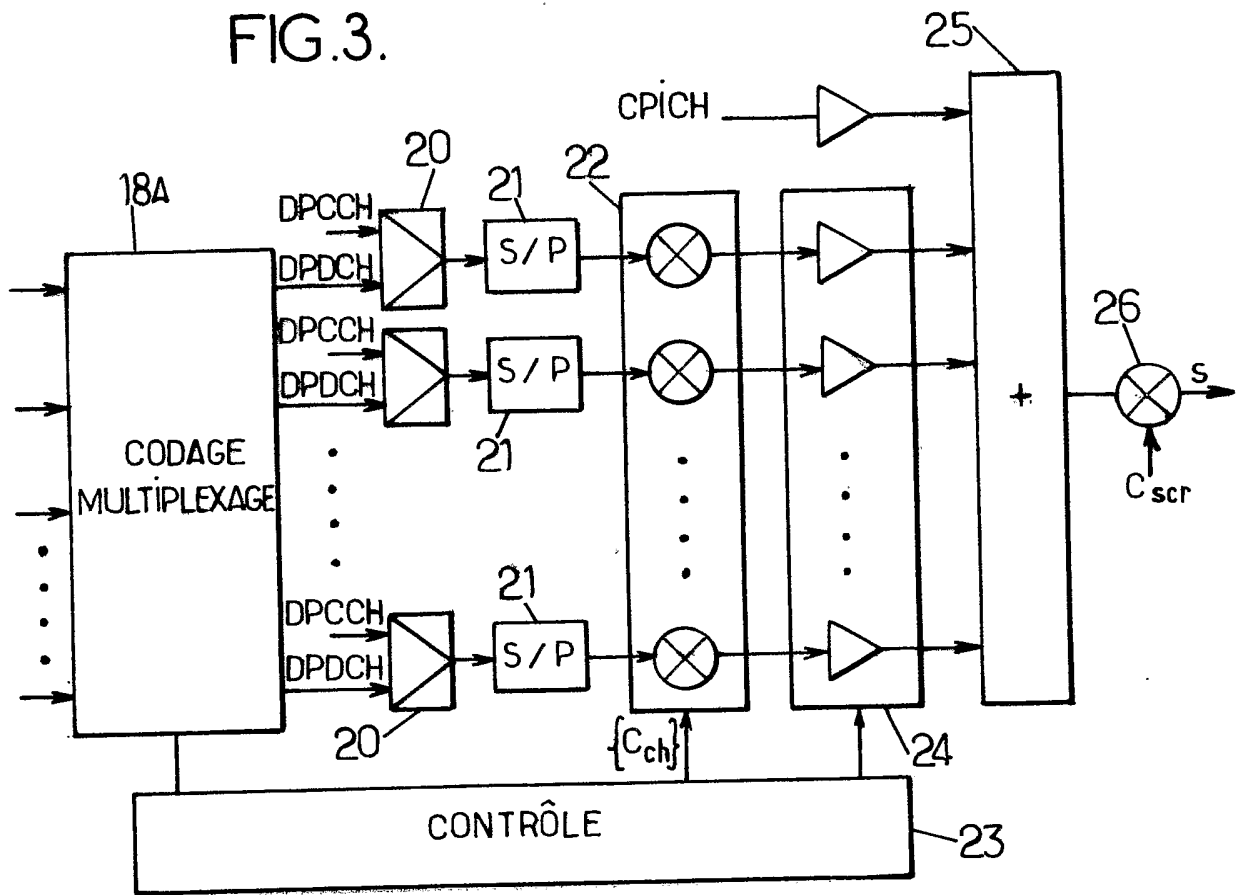
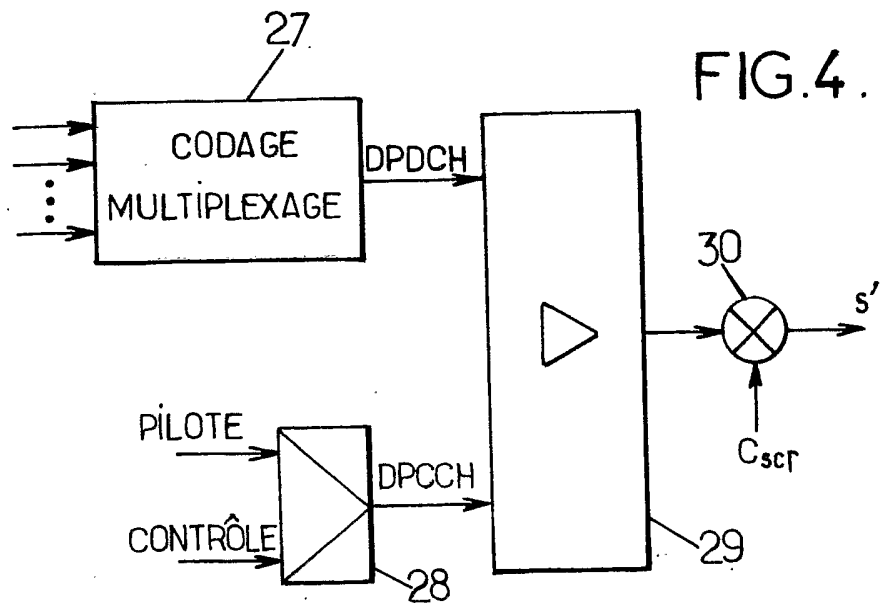


FIG.4.



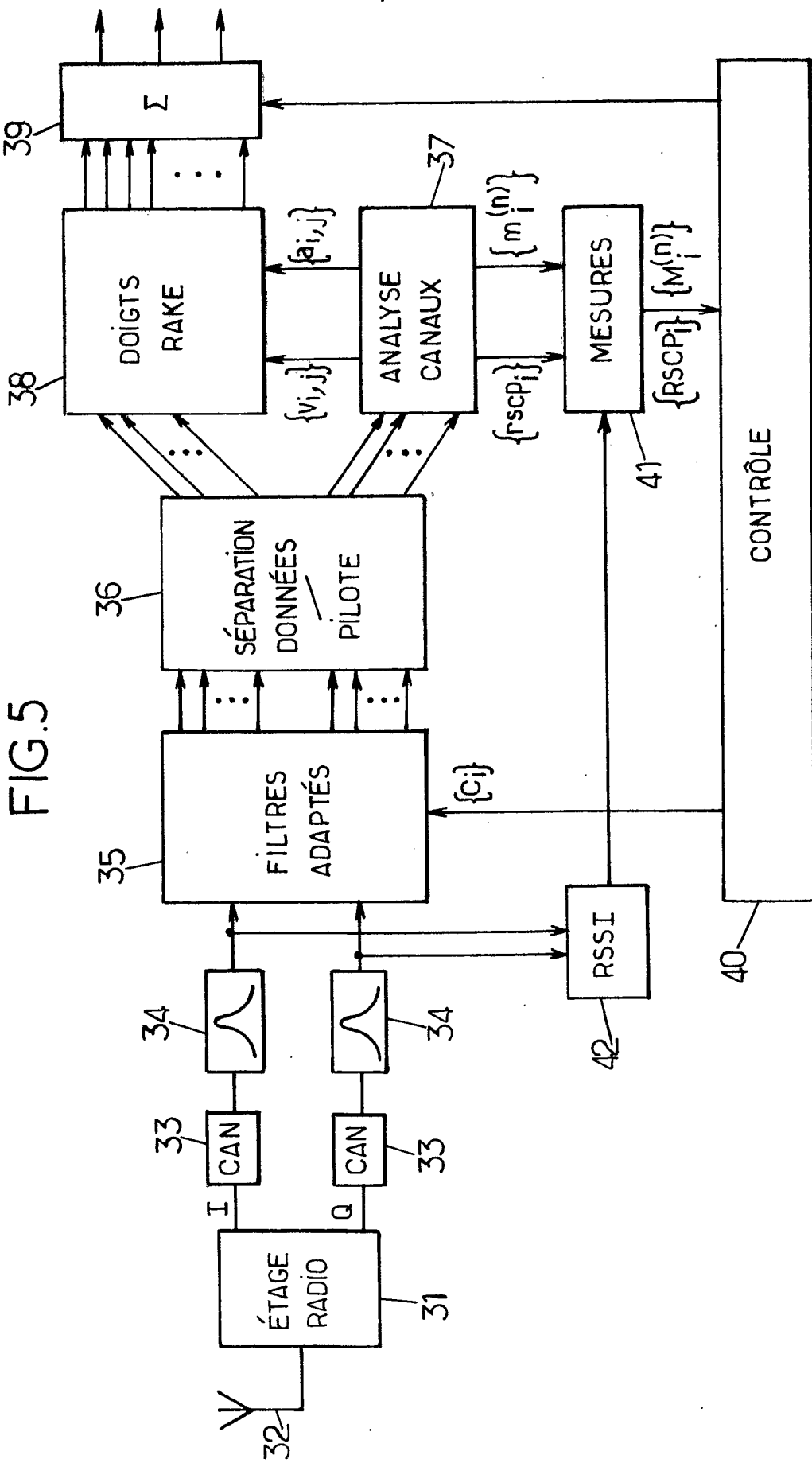


FIG. 5

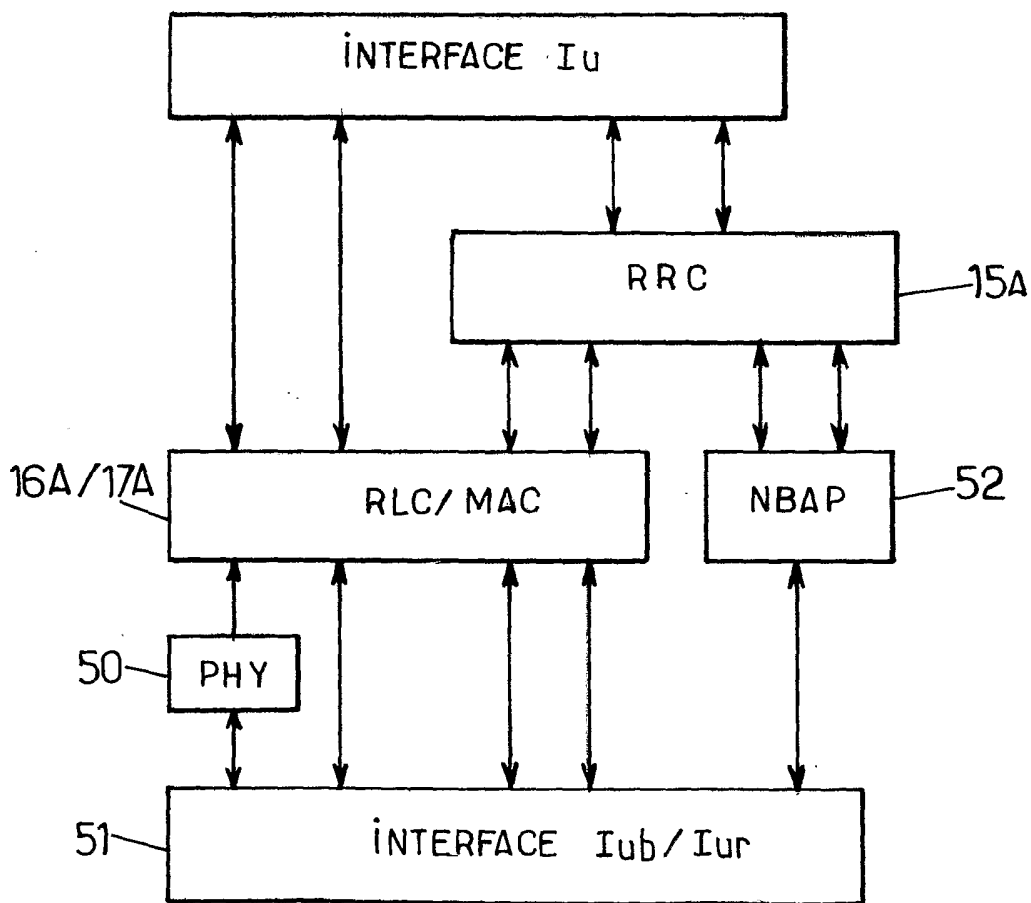
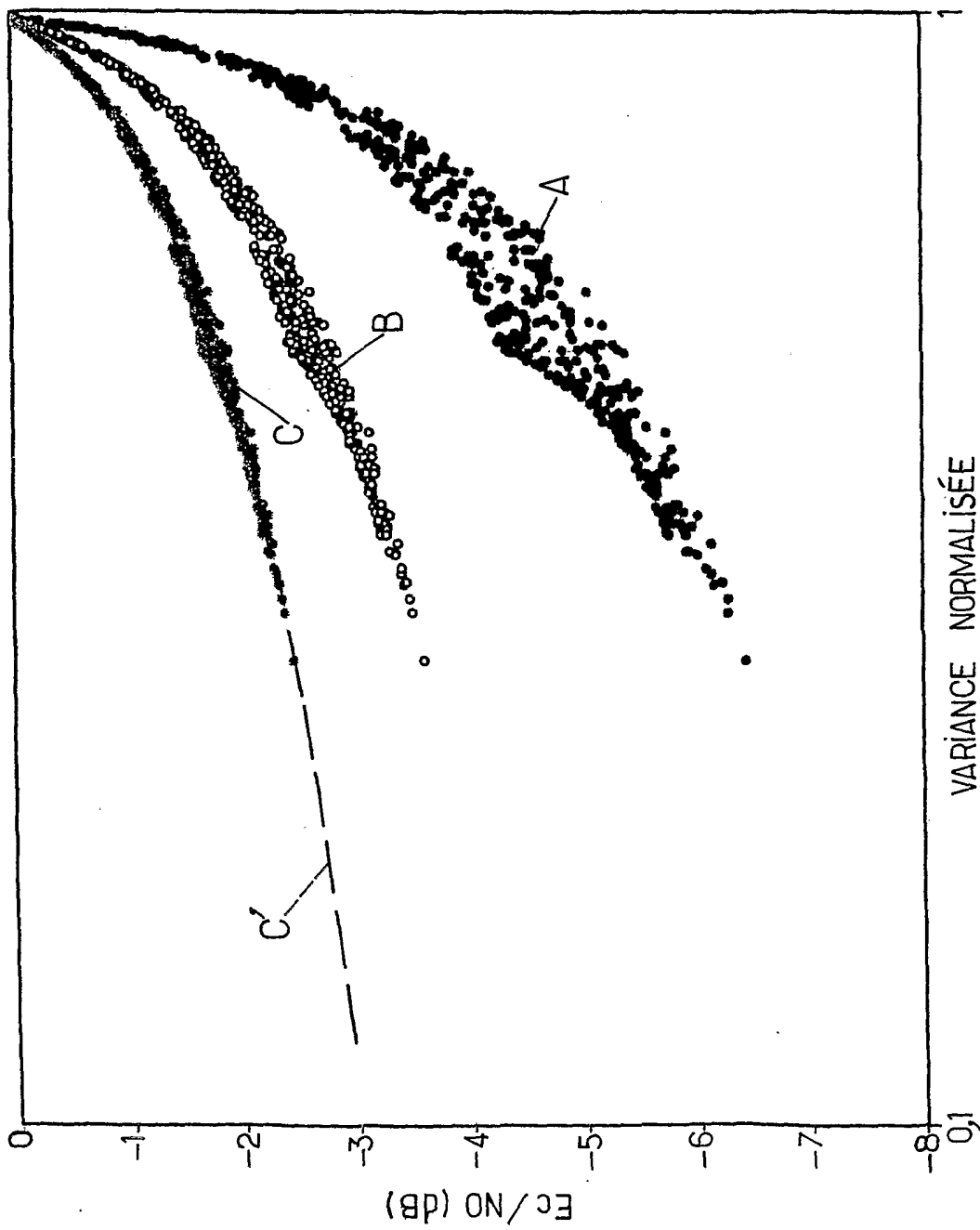


FIG.6.

FIG.7.



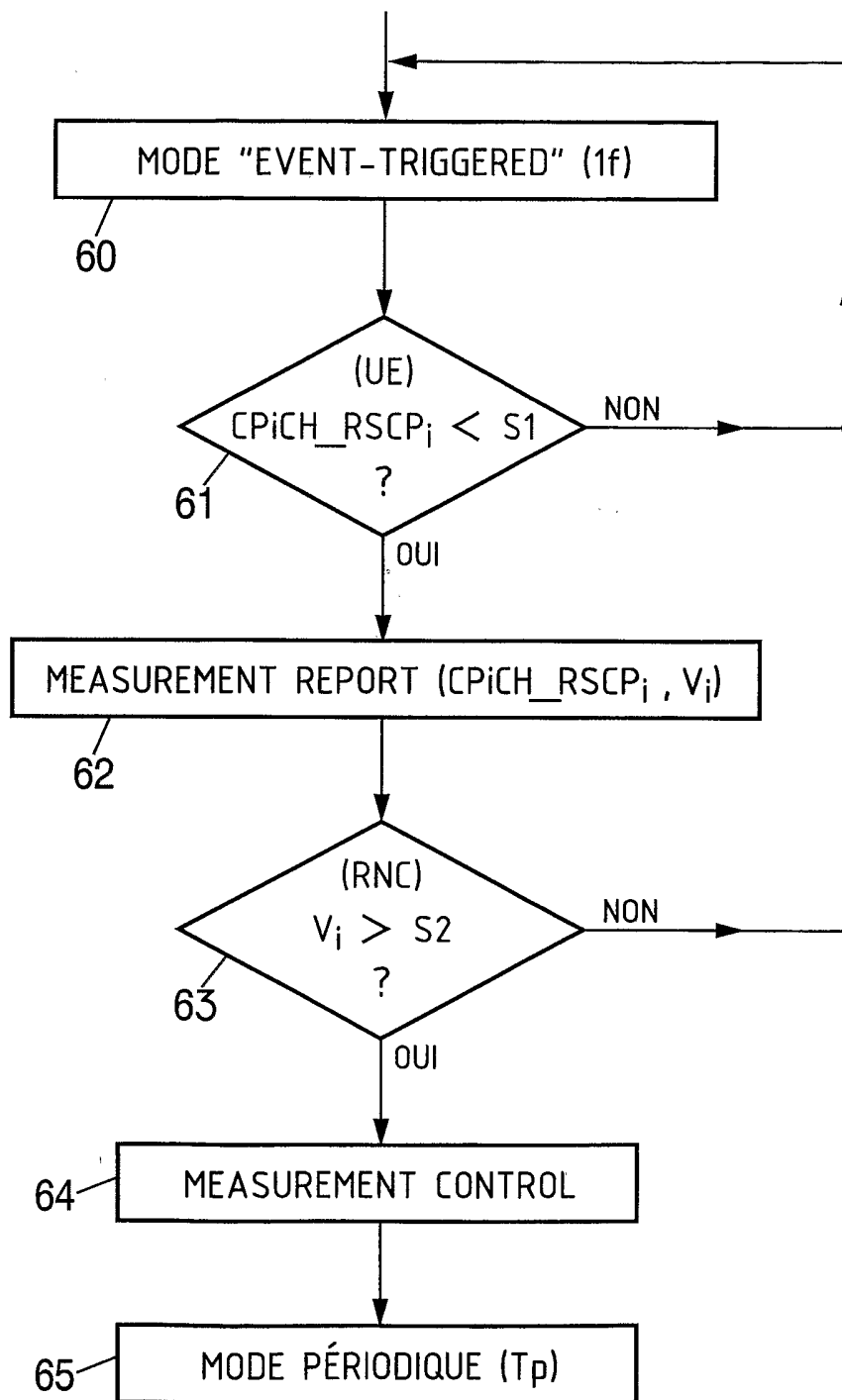


FIG.8.

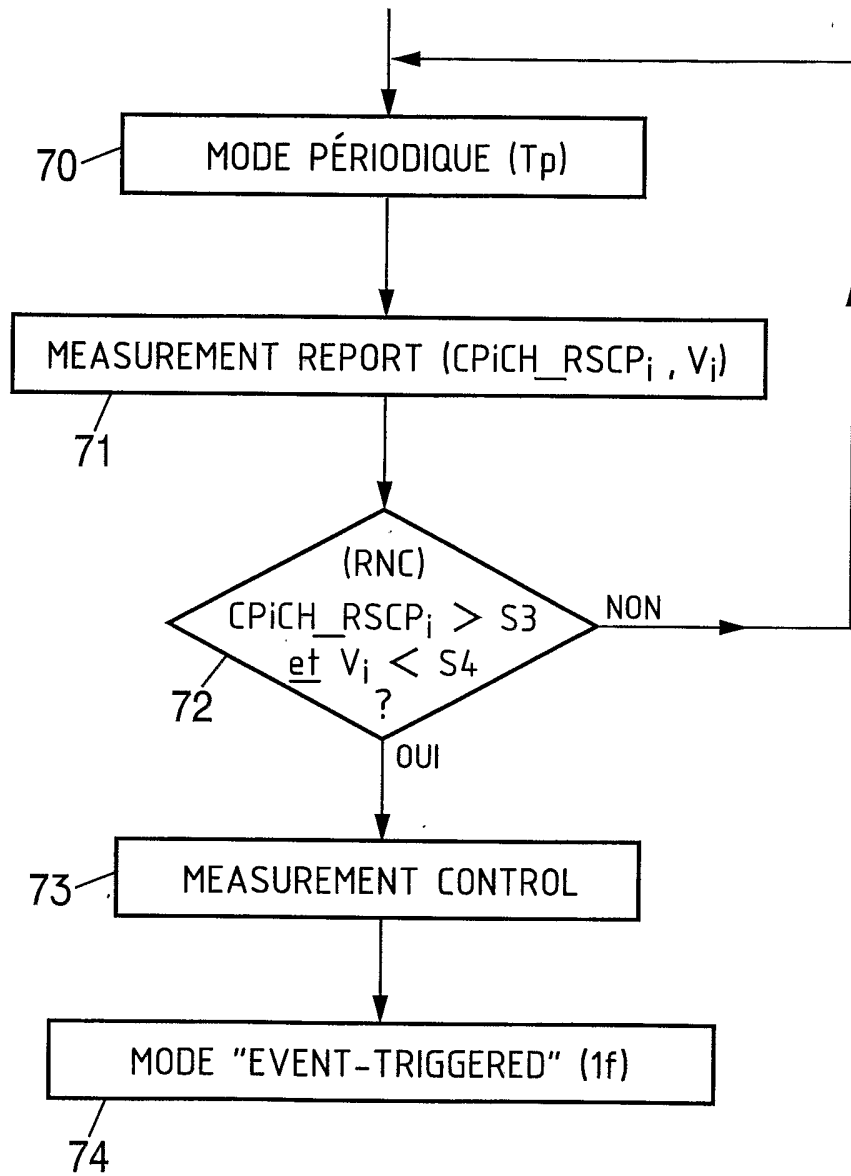


FIG.9.

INTERNATIONAL SEARCH REPORT

International Application No

PCT/FR 03/00526

A. CLASSIFICATION OF SUBJECT MATTER
IPC 7 H04B7/005

According to International Patent Classification (IPC) or to both national classification and IPC

B. FIELDS SEARCHED

Minimum documentation searched (classification system followed by classification symbols)

IPC 7 H04B

Documentation searched other than minimum documentation to the extent that such documents are included in the fields searched

Electronic data base consulted during the international search (name of data base and, where practical, search terms used)

EPO-Internal

C. DOCUMENTS CONSIDERED TO BE RELEVANT

Category °	Citation of document, with indication, where appropriate, of the relevant passages	Relevant to claim No.
Y	EP 0 884 861 A (NIPPON ELECTRIC CO) 16 December 1998 (1998-12-16) page 1, line 43 - line 54 page 4, line 33 - line 47 ---	1, 2, 4-15, 25-34, 37-46
Y	WO 02 27969 A (QUALCOMM INC) 4 April 2002 (2002-04-04) page 8, line 19 - line 31 page 9, line 19 - line 25 ---	1, 2, 4-15, 25-34, 37-46
A	US 5 862 453 A (LOVE ROBERT T ET AL) 19 January 1999 (1999-01-19) column 10, line 60 - line 67 --- -/--	1-46

 Further documents are listed in the continuation of box C. Patent family members are listed in annex.

° Special categories of cited documents :

A document defining the general state of the art which is not considered to be of particular relevance

E earlier document but published on or after the international filing date

L document which may throw doubts on priority claim(s) or which is cited to establish the publication date of another citation or other special reason (as specified)

O document referring to an oral disclosure, use, exhibition or other means

P document published prior to the international filing date but later than the priority date claimed

T later document published after the international filing date or priority date and not in conflict with the application but cited to understand the principle or theory underlying the invention

X document of particular relevance; the claimed invention cannot be considered novel or cannot be considered to involve an inventive step when the document is taken alone

Y document of particular relevance; the claimed invention cannot be considered to involve an inventive step when the document is combined with one or more other such documents, such combination being obvious to a person skilled in the art.

& document member of the same patent family

Date of the actual completion of the international search

30 June 2003

Date of mailing of the international search report

15/07/2003

Name and mailing address of the ISA

European Patent Office, P.B. 5818 Patentlaan 2
NL - 2280 HV Rijswijk
Tel. (+31-70) 340-2040, Tx. 31 651 epo nl,
Fax: (+31-70) 340-3016

Authorized officer

Bernedo Azpiri, P

INTERNATIONAL SEARCH REPORT

International Application No

PCT/FR 03/00526

C.(Continuation) DOCUMENTS CONSIDERED TO BE RELEVANT

Category °	Citation of document, with indication, where appropriate, of the relevant passages	Relevant to claim No.
A	EP 1 081 977 A (ERICSSON TELEFON AB L M) 7 March 2001 (2001-03-07) column 4, line 6 - line 42 -----	16-24, 37-46
A	ETSI: "Universal Mobile Telecommunications System (UMTS): RRC Protocol Specification (3GPP TS 25.331 version 3.5.0)" December 2000 (2000-12), ETSI, SOPHIA ANTIPOLIS, FRANCE XP002245950 cited in the application paragraph '10.3.7.49! -----	

INTERNATIONAL SEARCH REPORT

Information on patent family members

International Application No

PCT/FR 03/00526

Patent document cited in search report		Publication date	Patent family member(s)	Publication date
EP 0884861	A	16-12-1998	JP 2856198 B2	10-02-1999
			JP 11004213 A	06-01-1999
			BR 9802462 A	15-06-1999
			CN 1211111 A	17-03-1999
			EP 0884861 A2	16-12-1998
			KR 274715 B1	15-12-2000
			US 6178193 B1	23-01-2001
WO 0227969	A	04-04-2002	AU 9638201 A	08-04-2002
			EP 1320945 A2	25-06-2003
			WO 0227969 A2	04-04-2002
US 5862453	A	19-01-1999	US 5771461 A	23-06-1998
			BR 9706569 A	20-07-1999
			CA 2229815 C	31-07-2001
			CN 1196846 A	21-10-1998
			EP 0852852 A1	15-07-1998
			JP 11512273 T	19-10-1999
			KR 260103 B1	01-07-2000
			WO 9800928 A1	08-01-1998
EP 1081977	A	07-03-2001	EP 1081977 A1	07-03-2001
			AU 6441800 A	26-03-2001
			CN 1371586 T	25-09-2002
			WO 0117306 A1	08-03-2001
			EP 1208711 A1	29-05-2002
			TW 477126 B	21-02-2002
			US 6567670 B1	20-05-2003

RAPPORT DE RECHERCHE INTERNATIONALE

Dep. No Internationale No

PCT/FR 03/00526

A. CLASSEMENT DE L'OBJET DE LA DEMANDE
CIB 7 H04B7/005

Selon la classification internationale des brevets (CIB) ou à la fois selon la classification nationale et la CIB

B. DOMAINES SUR LESQUELS LA RECHERCHE A PORTE

Documentation minimale consultée (système de classification suivi des symboles de classement)

CIB 7 H04B

Documentation consultée autre que la documentation minimale dans la mesure où ces documents relèvent des domaines sur lesquels a porté la recherche

Base de données électronique consultée au cours de la recherche internationale (nom de la base de données, et si réalisable, termes de recherche utilisés)

EPO-Internal

C. DOCUMENTS CONSIDERES COMME PERTINENTS

Catégorie °	Identification des documents cités, avec, le cas échéant, l'indication des passages pertinents	no. des revendications visées
Y	EP 0 884 861 A (NIPPON ELECTRIC CO) 16 décembre 1998 (1998-12-16) page 1, ligne 43 - ligne 54 page 4, ligne 33 - ligne 47 ----	1, 2, 4-15, 25-34, 37-46
Y	WO 02 27969 A (QUALCOMM INC) 4 avril 2002 (2002-04-04) page 8, ligne 19 - ligne 31 page 9, ligne 19 - ligne 25 ----	1, 2, 4-15, 25-34, 37-46
A	US 5 862 453 A (LOVE ROBERT T ET AL) 19 janvier 1999 (1999-01-19) colonne 10, ligne 60 - ligne 67 ----- -/--	1-46

Voir la suite du cadre C pour la fin de la liste des documents

Les documents de familles de brevets sont indiqués en annexe

° Catégories spéciales de documents cités:

A document définissant l'état général de la technique, non considéré comme particulièrement pertinent

E document antérieur, mais publié à la date de dépôt international ou après cette date

L document pouvant jeter un doute sur une revendication de priorité ou cité pour déterminer la date de publication d'une autre citation ou pour une raison spéciale (telle qu'indiquée)

O document se référant à une divulgation orale, à un usage, à une exposition ou tous autres moyens

P document publié avant la date de dépôt international, mais postérieurement à la date de priorité revendiquée

T document ultérieur publié après la date de dépôt international ou la date de priorité et n'appartenant pas à l'état de la technique pertinent, mais cité pour comprendre le principe ou la théorie constituant la base de l'invention

X document particulièrement pertinent; l'invention revendiquée ne peut être considérée comme nouvelle ou comme impliquant une activité inventive par rapport au document considéré isolément

Y document particulièrement pertinent; l'invention revendiquée ne peut être considérée comme impliquant une activité inventive lorsque le document est associé à un ou plusieurs autres documents de même nature, cette combinaison étant évidente pour une personne du métier

& document qui fait partie de la même famille de brevets

Date à laquelle la recherche internationale a été effectivement achevée

30 juin 2003

Date d'expédition du présent rapport de recherche internationale

15/07/2003

Nom et adresse postale de l'administration chargée de la recherche internationale

Office Européen des Brevets, P.B. 5818 Patentlaan 2
NL - 2280 HV Rijswijk
Tel. (+31-70) 340-2040, Tx. 31 651 epo nl,
Fax: (+31-70) 340-3016

Fonctionnaire autorisé

Bernedo Azpiri, P

RAPPORT DE RECHERCHE INTERNATIONALE

Dem. Internationale No
PCT/FR 03/00526

C.(suite) DOCUMENTS CONSIDERES COMME PERTINENTS		
Catégorie °	Identification des documents cités, avec, le cas échéant, l'indication des passages pertinents	no. des revendications visées
A	EP 1 081 977 A (ERICSSON TELEFON AB L M) 7 mars 2001 (2001-03-07) colonne 4, ligne 6 - ligne 42 -----	16-24, 37-46
A	ETSI: "Universal Mobile Telecommunications System (UMTS): RRC Protocol Specification (3GPP TS 25.331 version 3.5.0)" décembre 2000 (2000-12), ETSI, SOPHIA ANTIPOLIS, FRANCE XP002245950 cité dans la demande alinéa '10.3.7.49! -----	

RAPPORT DE RECHERCHE INTERNATIONALE

Renseignements relatifs aux membres de familles de brevets

Deposition Internationale No

PCT/FR 03/00526

Document brevet cité au rapport de recherche		Date de publication	Membre(s) de la famille de brevet(s)	Date de publication
EP 0884861	A	16-12-1998	JP 2856198 B2	10-02-1999
			JP 11004213 A	06-01-1999
			BR 9802462 A	15-06-1999
			CN 1211111 A	17-03-1999
			EP 0884861 A2	16-12-1998
			KR 274715 B1	15-12-2000
			US 6178193 B1	23-01-2001
WO 0227969	A	04-04-2002	AU 9638201 A	08-04-2002
			EP 1320945 A2	25-06-2003
			WO 0227969 A2	04-04-2002
US 5862453	A	19-01-1999	US 5771461 A	23-06-1998
			BR 9706569 A	20-07-1999
			CA 2229815 C	31-07-2001
			CN 1196846 A	21-10-1998
			EP 0852852 A1	15-07-1998
			JP 11512273 T	19-10-1999
			KR 260103 B1	01-07-2000
			WO 9800928 A1	08-01-1998
			EP 1081977	A
AU 6441800 A	26-03-2001			
CN 1371586 T	25-09-2002			
WO 0117306 A1	08-03-2001			
EP 1208711 A1	29-05-2002			
TW 477126 B	21-02-2002			
US 6567670 B1	20-05-2003			