



## (12)实用新型专利

(10)授权公告号 CN 205458219 U

(45)授权公告日 2016.08.17

(21)申请号 201620042059.1

(22)申请日 2016.01.15

(73)专利权人 广州市番禺区昌盛机电设备有限公司

地址 511495 广东省广州市番禺区钟村街  
汉溪第二工业区14号

(72)发明人 高国栋

(74)专利代理机构 广州天河恒华智信专利代理  
事务所(普通合伙) 44299

代理人 陈明月

(51)Int.Cl.

A47J 43/044(2006.01)

A47J 43/07(2006.01)

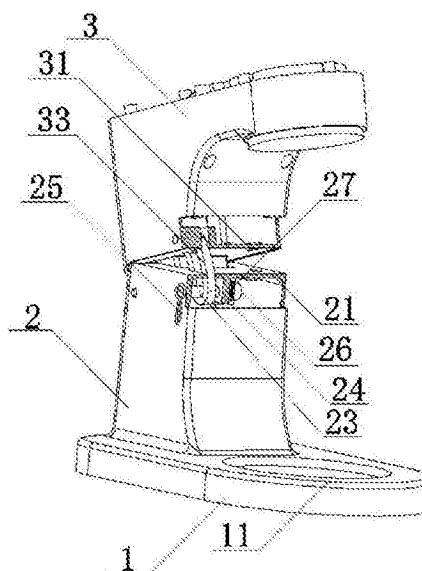
权利要求书1页 说明书3页 附图3页

### (54)实用新型名称

新型翻转式食品搅拌机

### (57)摘要

本实用新型涉及食品搅拌设备技术领域,公开一种新型翻转式食品搅拌机,包括底座、固定在底座的立柱、箱体、设置在底座上的搅拌桶、安装在箱体上的搅拌头和安装在箱体内部的动力传动机构,所述箱体与立柱通过翻转机构连接,所述箱体底部设有用于封闭箱体的第一隔板,所述立柱顶部设有用于封闭立柱的第二隔板,所述第一隔板设有向下凸起的定位销,所述第二隔板设有与定位销对应卡接的固定孔。本实用新型立柱顶部和箱体底部采用封闭式结构,能够防尘,避免汁液飞溅,安全可靠,且能够提高产品使用寿命。另外,通过定位销和固定孔的对应卡接,使得搅拌机工作时平稳、无噪音。



1. 一种新型翻转式食品搅拌机,包括底座、固定在底座的立柱、箱体、设置在底座上的搅拌桶、安装在箱体上的搅拌头和安装在箱体内的动力传动机构,所述箱体与立柱通过翻转机构连接,其特征在于,所述箱体底部设有用于封闭箱体的第一隔板,所述立柱顶部设有用于封闭立柱的第二隔板,所述第一隔板设有向下凸起的定位销,所述第二隔板设有与定位销对应卡接的固定孔。

2. 根据权利要求1所述的一种新型翻转式食品搅拌机,其特征在于,所述翻转机构由支撑板和支撑轴组成,支撑板固定在箱体上,支撑轴安装在立柱上,在支撑板上有导向槽,导向槽的两端设有定位孔,支撑轴穿过支撑板上的导向槽,支撑轴与支撑板的导向槽之间可相对移动。

3. 根据权利要求2所述的一种新型翻转式食品搅拌机,其特征在于,所述立柱内设有一支座;所述支撑轴一端连接于立柱侧壁,另一端穿过支座;所述支撑轴位于立柱侧壁的一端设有手柄,所述支撑轴另一端设有定位套,所述定位套与支座之间设有弹簧,所述弹簧套置于支撑轴外。

4. 根据权利要求2或3所述的一种新型翻转式食品搅拌机,其特征在于,所述支撑轴上设有一端扁轴。

5. 根据权利要求4所述的一种新型翻转式食品搅拌机,其特征在于,所述扁轴的最小厚度与导向槽的宽度相匹配。

6. 根据权利要求2所述的一种新型翻转式食品搅拌机,其特征在于,所述定位孔的直径与支撑轴的直径相匹配。

7. 根据权利要求1所述的一种新型翻转式食品搅拌机,其特征在于,所述底座设有用于固定搅拌桶的凹槽,所述凹槽侧壁设有凸台,所述搅拌桶底部侧壁开设有与凸台对应卡接的L型卡槽。

8. 根据权利要求1所述的一种新型翻转式食品搅拌机,其特征在于,还包括调速旋钮。

9. 根据权利要求8所述的一种新型翻转式食品搅拌机,其特征在于,所述调速旋钮设置在立柱外壁。

10. 根据权利要求1所述的一种新型翻转式食品搅拌机,其特征在于,所述立柱与底座一体成型。

## 新型翻转式食品搅拌机

### 技术领域

[0001] 本实用新型涉及食品搅拌设备技术领域,具体地说是一种新型翻转式食品搅拌机。

### 背景技术

[0002] 食品搅拌机是靠搅拌头的高速旋转把食物反复打碎的,能加工多种食物。中国专利ZL01215510.1公开一种翻转式食品搅拌机,这种搅拌机的箱体可翻转,在放、取搅拌桶和清洗或换装搅拌工具时,简单方便。但是该搅拌机在翻转时,立柱顶端和箱体底部呈敞口状,灰尘、水、汁液容易落入立柱或箱体内部,导致零件落灰、生锈,降低产品使用寿命,还可能引发安全事故。另外,当搅拌机工作时,翻转机构容易松动,出现噪音。因此,现有技术有待改进。

### 实用新型内容

[0003] 针对上述存在的问题,本实用新型提供了一种新型翻转式食品搅拌机。

[0004] 本实用新型为实现上述目的,采取以下技术方案予以实现:

[0005] 一种新型翻转式食品搅拌机,包括底座、固定在底座的立柱、箱体、设置在底座上的搅拌桶、安装在箱体上的搅拌头和安装在箱体内部的动力传动机构,所述箱体与立柱通过翻转机构连接,所述箱体底部设有用于封闭箱体的第一隔板,所述立柱顶部设有用于封闭立柱的第二隔板,所述第一隔板设有向下凸起的定位销,所述第二隔板设有与定位销对应卡接的固定孔。

[0006] 优选地,所述翻转机构由支撑板和支撑轴组成,支撑板固定在箱体上,支撑轴安装在立柱上,在支撑板上有导向槽,导向槽的两端设有定位孔,支撑轴穿过支撑板上的导向槽,支撑轴与支撑板的导向槽之间可相对移动。

[0007] 优选地,所述立柱内设有一支座;所述支撑轴一端连接于立柱侧壁,另一端穿过支座;所述支撑轴位于立柱侧壁的一端设有手柄,所述支撑轴另一端设有定位套,所述定位套与支座之间设有弹簧,所述弹簧套置于支撑轴外。定位套安装在支撑轴上,起固定作用使支撑轴不能左右移动,弹簧作用是当手柄松开后可带动支撑轴转回原来的位置。

[0008] 优选地,所述支撑轴上设有一端扁轴。

[0009] 优选地,所述扁轴的最小厚度与导向槽的宽度相匹配。

[0010] 优选地,所述定位孔的直径与支撑轴的直径相匹配。

[0011] 优选地,所述底座设有用于固定搅拌桶的凹槽,所述凹槽侧壁设有凸台,所述搅拌桶底部侧壁开设有与凸台对应卡接的L型卡槽。当搅拌桶的卡槽卡到凸台上后,将桶向下移动使得凸台卡接到卡槽底部后再旋转桶,即可将桶定位。该连接方式操作简单,固定牢靠。

[0012] 优选地,还包括调速旋钮。所述调速旋钮设置在立柱外壁。

[0013] 优选地,所述立柱与底座一体成型。所述立柱还可以通过固定件与底座固定连接,所述固定件可以是螺丝。

[0014] 与现有技术相比,本实用新型的有益效果如下:

[0015] 本实用新型立柱顶部和箱体底部采用封闭式结构,能够防尘,避免汁液飞溅,安全可靠,且能够提高产品使用寿命。另外,通过定位销和固定孔的对应卡接,使得搅拌机工作时平稳、无噪音。

### 附图说明

[0016] 图1是本实用新型一种新型翻转式食品搅拌机的翻转状态的结构示意图;

[0017] 图2是本实用新型一种新型翻转式食品搅拌机的结构示意图;

[0018] 图3是本实用新型第一隔板与第二隔板卡接的结构示意图;

[0019] 图4是本实用新型一种新型翻转式食品搅拌机的另一结构示意图;

[0020] 图5是本实用新型翻转状态下支撑板与支撑轴的结构示意图;

[0021] 图6是本实用新型第一隔板与第二隔板卡接状态下支撑板与支撑轴的结构示意图。

### 具体实施方式

[0022] 以下结合具体实施例来对本实用新型作进一步的说明。

[0023] 参见图1~6:一种新型翻转式食品搅拌机,包括底座1、固定在底座1的立柱2、箱体3、设置在底座1上的搅拌桶4、安装在箱体3上的搅拌头5和安装在箱体3内的动力传动机构。动力传动机构是由电动机、皮带轮、齿轮和轴等组成。箱体3与立柱2通过翻转机构连接。箱体3底部设有用于封闭箱体3的第一隔板31,立柱2顶部设有用于封闭立柱2的第二隔板21。第一隔板31设有向下凸起的定位销32,第二隔板21设有与定位销32对应卡接的固定孔22。

[0024] 翻转机构由支撑板33和支撑轴23组成,支撑板33固定在箱体3上,支撑轴23安装在立柱2上,在支撑板33上有导向槽34,导向槽34的两端设有定位孔35,支撑轴23穿过支撑板33上的导向槽34,支撑轴23与支撑板33的导向槽34之间可相对移动。

[0025] 立柱2内设有一支座24。支撑轴23一端连接于立柱2侧壁,另一端穿过支座24。支撑轴23位于立柱2侧壁的一端设有手柄25,支撑轴23另一端设有定位套26。定位套26与支座24之间设有弹簧27,弹簧27套置于支撑轴23外。定位套26安装在支撑轴23上,起固定作用使支撑轴23不能左右移动,弹簧27作用是当手柄25松开后可带动支撑轴23转回原来的位置。

[0026] 支撑轴23上设有一端扁轴。扁轴的最小厚度与导向槽34的宽度相匹配,便于支撑轴23在导向槽34内来回移动。

[0027] 定位孔35的直径与支撑轴23的直径相匹配。

[0028] 参见图4,底座1设有用于固定搅拌桶4的凹槽11,凹槽11侧壁设有凸台12,搅拌桶4底部侧壁开设有与凸台12对应卡接的L型卡槽41。当搅拌桶4的卡槽41卡到凸台12上后,将桶4向下移动使得凸台12卡接到卡槽41底部后再旋转桶4,即可将桶4定位。该连接方式操作简单,固定牢靠。

[0029] 本实用新型还包括调速旋钮28。调速旋钮28设置在立柱2外壁。

[0030] 立柱与底座可以一体成型,也可以通过固定件固定连接。其中,固定件可以是螺丝。

[0031] 本实用新型立柱顶部和箱体底部采用封闭式结构,能够防尘,避免汁液飞溅,安全

可靠,且能够提高产品使用寿命。另外,通过定位销和固定孔的对应卡接,使得搅拌机工作时平稳、无噪音。

[0032] 以上对本实用新型实施例所提供的技术方案进行了详细介绍,本文中应用了具体个例对本实用新型实施例的原理以及实施方式进行了阐述,以上实施例的说明只适用于帮助理解本实用新型实施例的原理;同时,对于本领域的一般技术人员,依据本实用新型实施例,在具体实施方式以及应用范围上均会有改变之处,综上所述,本说明书内容不应理解为对本实用新型的限制。

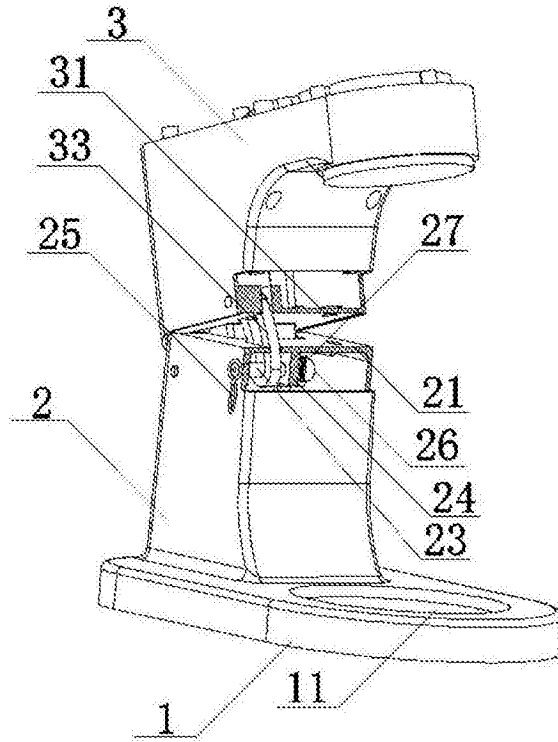


图1

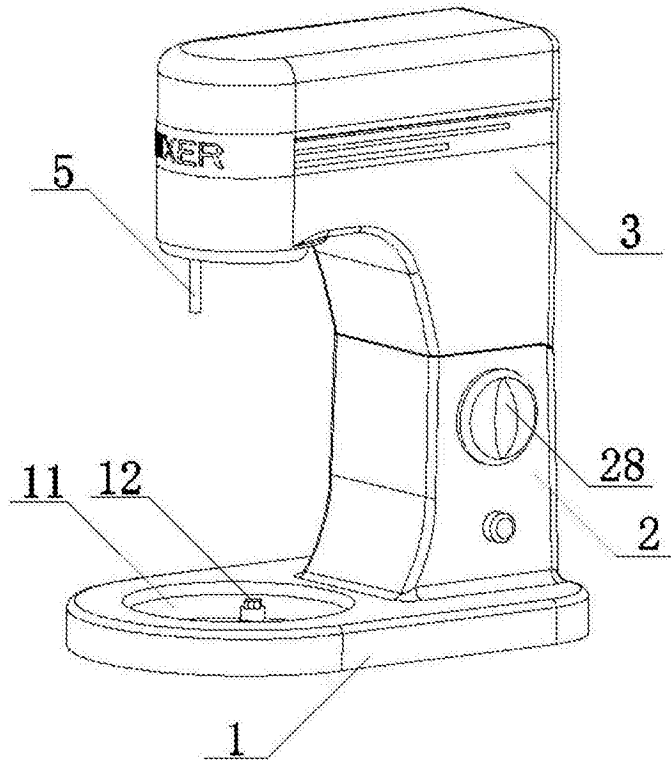


图2

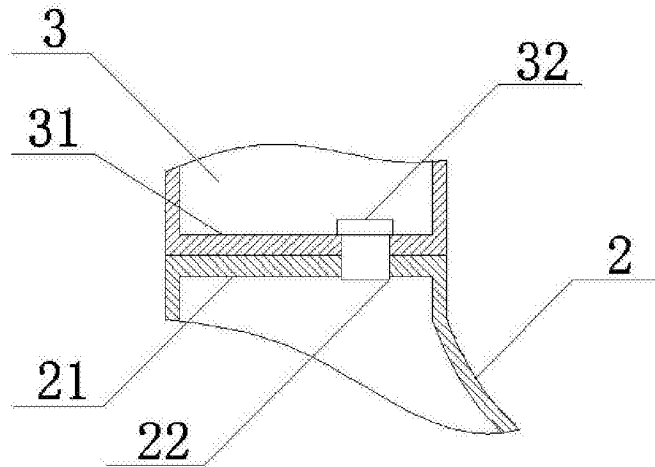


图3

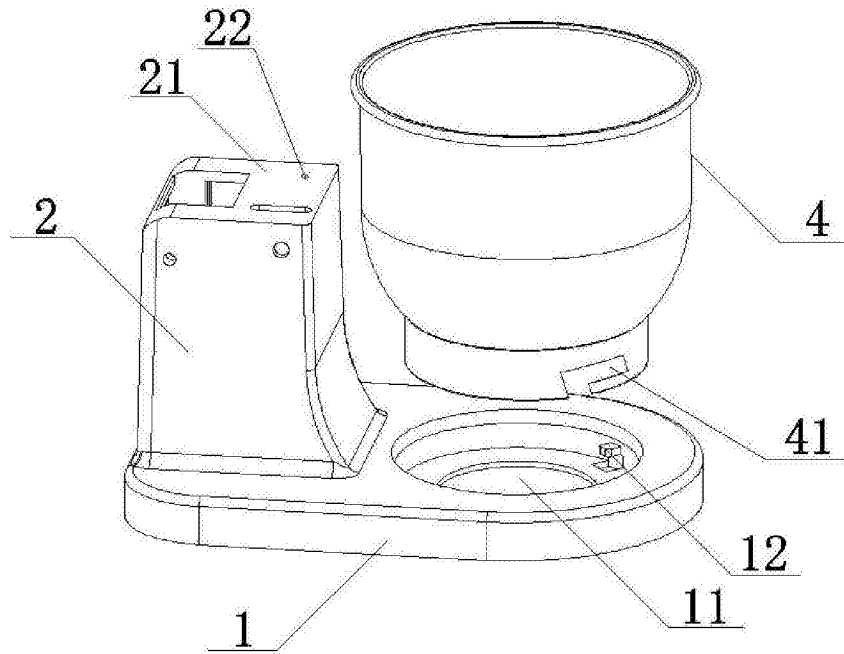


图4

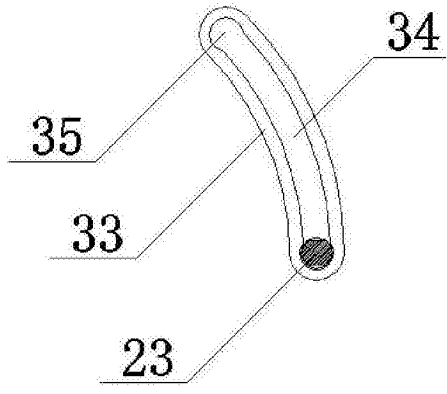


图5

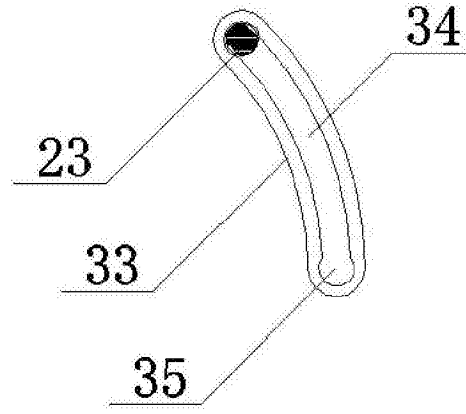


图6