

(12)

Gebrauchsmusterschrift

(21) Anmeldenummer: GM 50021/2022
(22) Anmeldetag: 24.07.2014
(24) Beginn der Schutzdauer: 15.05.2022
(45) Veröffentlicht am: 15.05.2022

(51) Int. Cl.: **B65G 1/04** (2006.01)

(60) Abzweigung aus EP 21203151.2
(30) Priorität:
09.08.2013 GB 1314313.6 beansprucht.

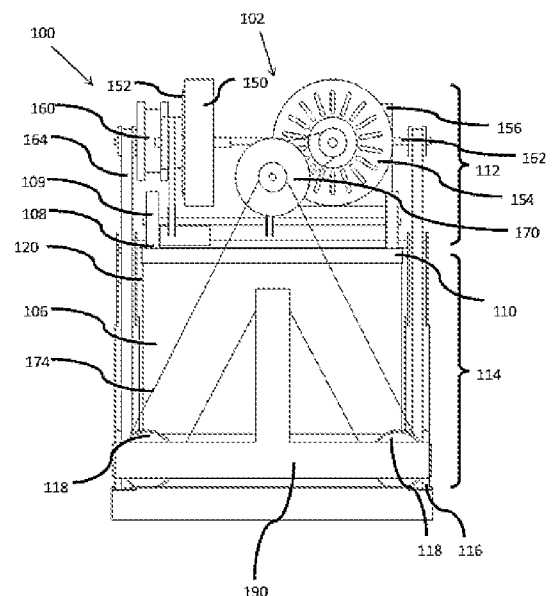
(56) Entgegenhaltungen:
US 7381022 B1
NO 317366 B1
WULFRAAT, MARC. "Swisslog AutoStore: An In-Depth Review of Automated Split Case Picking Technology for Distribution Centers". 1. April 2012 (01.04.2012), ONLINE, abgerufen im Internet am 4. März 2022 (04.03.2022), <URL: http://www.mwvpvl.com/html/swisslog_autostore_review.html>
HATTELANDSOLUTIONS. "AutoStore Logistic - Technical presentation". 26. August 2009 (26.08.2009), ONLINE, abgerufen im Internet am 4. März 2022 (04.03.2022), <URL: <https://www.youtube.com/watch?v=iyVDMp2bL9c>>
JP H10299280 A
WO 9849075 A1
DE 102009017241 A1
DE 19935742 A1
CN 201882525 U

(73) Gebrauchsmusterinhaber:
Ocado Innovation Limited
AL10 9UL Hatfield, Hertfordshire (GB)

(74) Vertreter:
BEER & PARTNER PATENTANWÄLTE KG
1070 Wien (AT)

(54) **EINE LASTHANDHABUNGSVORRICHTUNG FÜR DAS ENTNEHMEN VON EINHEITEN AUS EINEM LAGERSYSTEM**

(57) Eine Lasthandhabungsvorrichtung (100) zum Heben und Bewegen von in einem Lagersystem gestapelten Behältern (10, 106), mit einer Vielzahl von Schienen (22, 22a, 22b) oder Bahnen, die in einem Gittermuster (14) über den Stapeln (12) an Behältern (10, 106) angeordnet sind. Die Lasthandhabungsvorrichtung (100) ist so konfiguriert, dass sie sich seitlich auf den Schienen (22, 22a, 22b) oder Bahnen über den Stapeln (12) bewegt. Die Lasthandhabungsvorrichtung (100) umfasst einen Behälteraufnahmebereich (120), in den der Behälter (10, 106) gehoben werden kann. Der Behälteraufnahmebereich (120) ist unterhalb eines Fahrzeugmoduls (102) angeordnet. Das Fahrzeugmodul (102) enthält eine Batterie (156) zur Stromversorgung von Motoren (150, 152, 154), Steuerungen, Sensoren und sonstigen Komponenten.



Beschreibung

GEBIET DER ERFINDUNG

[0001] Die vorliegende Erfindung bezieht sich auf eine Lasthandhabungsvorrichtung zur Verwendung in einem Lagersystem, das einen Gitterrahmen umfasst, der eine Mehrzahl von Stapeln von Behältern enthält. Ferner betrifft die Erfindung ein Lagersystem, umfassend einen Rahmen, der eine Mehrzahl von Stapeln von Behältern enthält, sowie umfassend ein oder mehrere oberhalb der Behälterstapel angeordnete Lasthandhabungsvorrichtungen der genannten Art.

HINTERGRUND DER ERFINDUNG

[0002] Einige kommerzielle und industrielle Tätigkeiten erfordern Systeme, die eine Lagerung und Entnahme einer großen Anzahl unterschiedlicher Produkte ermöglichen. Ein bekanntes System für die Lagerung und Entnahme von Artikeln in mehreren Produktlinien beinhaltet die Anordnung von Lagerbehältnissen oder Behältern in Regalreihen, die in Gängen angeordnet sind. Jedes Behältnis oder Behälter enthält eine Mehrzahl von Produkten eines Produkttyps. Die Gänge bieten einen Zugang zwischen den Regalreihen, so dass die gewünschten Produkte durch Arbeitskräfte oder Roboter entnommen werden können, die in den Gängen zirkulieren. Es versteht sich jedoch, dass die Notwendigkeit, Gangraum für den Zugang zu den Produkten bereitzustellen, bedeutet, dass die Lagerdichte dieser Systeme relativ niedrig ist. Mit anderen Worten, die Platzmenge, die tatsächlich für die Lagerung von Produkten genutzt wird, ist relativ gering im Vergleich zu dem Platzbedarf des Lagersystems insgesamt.

[0003] In einem alternativen Ansatz, der für eine erhebliche Verbesserung der Lagerdichte sorgt, werden die Behälter übereinander gestapelt und die Stapel in Reihen angeordnet. Auf die Behälter wird von oben zugegriffen, wodurch keine Notwendigkeit für Gänge zwischen den Reihen besteht und mehr Behälter in einem vorgegebenen Raum gelagert werden können.

[0004] Verfahren zum Umschlagen von Behältern, die in Reihen gestapelt sind, sind seit Jahrzehnten gut bekannt. In einigen dieser Systeme, zum Beispiel wie in US 2,701,065 beschrieben, werden frei stehende Stapel von Behältern in Reihen angeordnet, um das Lagervolumen zu verringern, das mit der Lagerung solcher Behälter verbunden ist, und gleichzeitig bei Bedarf den Zugang zu einem bestimmten Behälter zu gewährleisten. Der Zugang zu einem bestimmten Behälter wird durch die Bereitstellung von relativ komplizierten Hebemechanismen ermöglicht, die eingesetzt werden können, um die Behälter zu stapeln und bestimmte Behälter von den Stapeln zu entnehmen. Die Kosten für solche Systeme sind jedoch in vielen Fällen nicht praktikabel, und sie wurden hauptsächlich für die Lagerung und den Umschlag großer Frachtcontainer vermarktet.

[0005] Das Konzept der Verwendung frei stehender Stapel von Behältern und der Bereitstellung eines Mechanismus zur Entnahme und Lagerung bestimmter Behälter wurde weiterentwickelt, wie zum Beispiel in EP 0 767 113 B (Cimcorp) beschrieben. Cimcorp offenbart einen Mechanismus zum Entfernen einer Mehrzahl gestapelter Behälter mittels eines Roboter-Lasthandhabers in Form eines Rechteckrohrs, das um den Stapel der Behälter herum abgesenkt wird und das so ausgebildet ist, dass es einen Behälter auf einer beliebigen Ebene des Stapels greifen kann. Auf diese Weise können mehrere Behälter auf einmal von einem Stapel angehoben werden. Das bewegliche Rohr kann eingesetzt werden, um mehrere Behälter von der Oberseite eines Stapels zur Oberseite eines anderen Stapels zu bewegen, oder um Behälter von einem Stapel zu einem externen Ort und umgekehrt zu bewegen. Diese Systeme können besonders nützlich sein, wo alle Behälter in einem einzelnen Stapel das gleiche Produkt enthalten (bekannt als Einzelproduktstapel). Die Lasthandhabungsvorrichtung kann eingesetzt werden, um Behälter zwischen den Einzelproduktstapeln zu bewegen, zum Beispiel um eine Mehrzahl von Behältern, die eine einzelne Produktart enthalten, zum Lager hinzuzufügen oder um einen oder mehrere Behälter von zwei oder mehr Einzelproduktstapeln aufzunehmen und einen Mehrprodukt-Ausgabestapel zu erzeugen. Ein Beispiel dafür ist das Aufnehmen von Gemüseboxen in einem Zentrallager, um eine Mehrproduktbestellung zur Auslieferung an Einzelhandelsgeschäfte zusammenzustellen.

[0006] In dem bei Cimcorp beschriebenen System muss die Höhe des Rohrs mindestens so hoch wie die Höhe des höchsten Behälterstapels sein, so dass der höchste Behälterstapel in einem einzigen Arbeitsgang entnommen werden kann. Bei Anwendung in einem geschlossenen Raum wie einem Lager ist dementsprechend die maximale Höhe der Stapel durch die Notwendigkeit begrenzt, das Rohr des Lasthandhabers unterzubringen. Ferner ist das System für die Auswahl eines einzelnen Behälters aus einem Mehrproduktstapel nicht gut angepasst.

[0007] Online-Einzelhandelsunternehmen, die mehrere Produktlinien verkaufen, wie z. B. Online-Lebensmittelhändler und Supermärkte, erfordern Systeme, die in der Lage sind, zehntausende verschiedene Produktlinien zu lagern. Der Einsatz von Einzelproduktstapeln kann in diesen Fällen unpraktisch sein, da eine sehr große Bodenfläche erforderlich wäre, um alle benötigten Stapel unterzubringen. Ferner kann es wünschenswert sein, von einigen Artikeln nur geringe Mengen zu lagern, wie z. B. verderbliche oder nicht häufig bestellte Waren, wodurch Einzelproduktstapel eine ineffiziente Lösung sind.

[0008] Dementsprechend wird für einige Anwendungen der Einsatz von Mehrproduktstapeln favorisiert, bei denen die Behälter, die jeweils einen Stapel bilden, unterschiedliche Produkte enthalten können, um so die Lagerdichte des Systems zu maximieren. Die gelagerten Artikel müssen angemessen schnell und leicht zugänglich bleiben, so dass eine Vielzahl unterschiedlicher Artikel, die für die Ausführung einer Kundenbestellung erforderlich sind, auf effiziente Weise aus dem Lagersystem entnommen werden können, auch wenn einige der benötigten Artikel in einer unteren Ebene eines Stapels, unterhalb mehrerer anderer Behälter gelagert sind.

[0009] Die internationale Patentanmeldung WO 98/049075A (Autostore), beschreibt ein System, bei dem Mehrproduktstapel von Behältern innerhalb einer Rahmenstruktur angeordnet sind. Ein System dieses Typs wird schematisch in Fig. 1 bis 4 der beigefügten Zeichnungen veranschaulicht.

[0010] Wie in Fig. 1 und 2 dargestellt ist, werden stapelbare Behälter, als Behältnisse 10 bekannt, jeweils aufeinander gestapelt, um Stapel 12 auszubilden. Die Stapel 12 sind in einer Gitterrahmenstruktur 14 in einer Lager- oder Fertigungsumgebung angeordnet. Fig. 1 ist eine schematische perspektivische Ansicht der Rahmenstruktur 14, und Fig. 2 ist eine Ansicht von oben nach unten, die einen Stapel 12 von Behältnissen 10 darstellt, die innerhalb der Rahmenstruktur 14 angeordnet sind. Jedes Behältnis 10 enthält normalerweise eine Mehrzahl von Produktartikeln (nicht dargestellt), und die Produktartikel innerhalb eines Behältnisses 10 können je nach Anwendung identisch oder unterschiedlichen Produkttyps sein.

[0011] Die Rahmenstruktur 14 umfasst eine Mehrzahl aufrecht stehender Elemente 16, die horizontale Elemente 18, 20 stützen. Ein erster Satz paralleler horizontaler Elemente 18 ist senkrecht zu einem zweiten Satz paralleler horizontaler Elemente 20 angeordnet, um eine Mehrzahl horizontaler Gitterstrukturen auszubilden, die von aufrecht stehenden Elementen 16 gestützt werden. Die Elemente 16, 18, 20 werden normalerweise aus Metall gefertigt. Die Behältnisse 10 werden zwischen den Elementen 16, 18, 20 der Rahmenstruktur 14 gestapelt, so dass die Rahmenstruktur 14 vor horizontaler Bewegung der Stapel 12 der Behältnisse 10 schützt und die vertikale Bewegung der Behältnisse 10 führt.

[0012] Die oberste Ebene der Rahmenstruktur 14 enthält Schienen 22, die in einem Gittermuster über der Oberseite der Stapel 12 angeordnet sind. Unter zusätzlichem Verweis auf Fig. 3 und 4 stützen die Schienen 22 eine Mehrzahl von Roboter-Lasthandhabungsvorrichtungen 30. Ein erster Satz 22a paralleler Schienen 22 führt die Bewegung der Lasthandhabungsvorrichtungen 30 in einer ersten Richtung (X) über die Oberseite der Rahmenstruktur 14, und ein zweiter Satz 22b paralleler Schienen 22, der senkrecht zum ersten Satz 22a angeordnet ist, führt die Bewegung der Lasthandhabungsvorrichtungen 30 in einer zweiten Richtung (Y), senkrecht zur ersten Richtung. Auf diese Weise erlauben die Schienen 22 die Bewegung der Lasthandhabungsvorrichtungen 30 seitlich in zwei Dimensionen in der horizontalen X-Y-Ebene, so dass eine Lasthandhabungsvorrichtung 30 in eine Position oberhalb eines beliebigen Stapels 12 bewegt werden kann.

[0013] Die Lasthandhabungsvorrichtungen 30 werden ferner in dem norwegischen Patent Nummer 317366 beschrieben. Fig. 3(a) und 3(b) sind schematische perspektivische Ansichten einer

Lasthandhabungsvorrichtung 30 von hinten bzw. von vorn, und Fig. 3(c) ist eine schematische perspektivische Vorderansicht einer Lasthandhabungsvorrichtung 30, die gerade ein Behältnis 10 anhebt.

[0014] Jede Lasthandhabungsvorrichtung 30 umfasst ein Fahrzeug 32, das so angeordnet ist, dass es sich in X- und Y-Richtung auf den Schienen 22 der Rahmenstruktur 14 oberhalb der Stapel 12 bewegen kann. Ein erster Satz Räder 34, der aus einem Paar Räder 34 an der Vorderseite des Fahrzeugs 32 und einem Paar Räder 34 an der Rückseite des Fahrzeugs 32 besteht, ist so angeordnet, dass er mit zwei angrenzenden Schienen des ersten Satzes 22a der Schienen 22 in Eingriff steht. In ähnlicher Weise ist ein zweiter Rädersatz 36, der aus einem Paar Räder 36 auf jeder Seite des Fahrzeugs 32 besteht, so angeordnet, dass er mit zwei angrenzenden Schienen des zweiten Satzes 22b der Schienen 22 in Eingriff steht. Jeder Rädersatz 34, 36 kann angehoben und abgesenkt werden, so dass zu irgendeiner Zeit entweder nur der erste Rädersatz 34 oder der zweite Rädersatz 36 mit dem entsprechenden Satz Schienen 22a, 22b in Eingriff steht.

[0015] Wenn der erste Rädersatz 34 mit dem ersten Satz Schienen 22a in Eingriff steht und der zweite Rädersatz 36 gänzlich von den Schienen 22 abgehoben ist, können die Räder 34 mittels eines Antriebsmechanismus (nicht dargestellt), der im Fahrzeug 32 untergebracht ist, angetrieben werden, um die Lasthandhabungsvorrichtung 30 in X-Richtung zu bewegen. Um die Lasthandhabungsvorrichtung 30 in Y-Richtung zu bewegen, wird der erste Rädersatz 34 gänzlich von den Schienen 22 abgehoben und der zweite Rädersatz 36 abgesenkt, um in Eingriff mit dem zweiten Satz Schienen 22b zu kommen. Der Antriebsmechanismus kann dann eingesetzt werden, um den zweiten Rädersatz 36 anzutreiben und eine Bewegung in Y-Richtung zu bewirken.

[0016] Die Lasthandhabungsvorrichtung 30 ist mit einer Kranvorrichtung 40 ausgerüstet. Die Kranvorrichtung 40 umfasst einen Auslegerarm 42, der sich seitlich von der Oberseite des Fahrzeugs 32 aus erstreckt. Eine Greiferplatte 44 ist durch vier Seile 46 vom Kragarm 42 abgehängt. Die Seile 46 sind mit einem Wickelmechanismus (nicht dargestellt) verbunden, der innerhalb des Fahrzeugs 32 untergebracht ist. Die Seile 46 können vom Auslegerarm 42 auf- und abgespult werden, so dass die Position der Greiferplatte 44 in Bezug auf das Fahrzeug 32 in Z-Richtung eingestellt werden kann.

[0017] Die Greiferplatte 44 ist so angepasst, um mit der Oberseite eines Behältnisses 10 in Eingriff zu stehen. Zum Beispiel kann die Greiferplatte 44 Stifte (nicht dargestellt), die zu entsprechenden Bohrungen (nicht dargestellt) im Rand passen, der die Oberfläche des Behältnisses 10 ausbildet, sowie verschiebbare Klammern (nicht dargestellt) enthalten, die in den Rand eingreifen können, um das Behältnis 10 zu greifen. Die Klammern werden durch einen geeigneten Antriebsmechanismus, der innerhalb der Greiferplatte 44 untergebracht ist, angetrieben, um mit dem Behältnis 10 in Eingriff zu gelangen, wobei dieser Mechanismus durch Signale angetrieben und gesteuert wird, die durch die Seile 46 selbst oder durch ein separates Steuerkabel (nicht dargestellt) übertragen werden.

[0018] Um ein Behältnis 10 oben von einem Stapel 12 zu entnehmen, wird die Lasthandhabungsvorrichtung 30 so weit wie erforderlich in X- und Y-Richtung bewegt, so dass die Greiferplatte 44 oberhalb des Stapels 12 positioniert wird. Die Greiferplatte 44 wird dann vertikal in Z-Richtung abgesenkt, um mit dem Behältnis 10 oben auf dem Stapel 12 in Eingriff zu kommen, wie es in Fig. 3(c) dargestellt ist. Die Greiferplatte 44 greift das Behältnis 10 und wird dann mit befestigtem Behältnis 10 an den Seilen 46 nach oben gezogen. An der obersten Stelle seines vertikalen Hubs wird das Behältnis 10 unterhalb des Auslegerarms 42 aufgenommen und oberhalb der Ebene der Schienen 22 gehalten. Auf diese Weise kann die Lasthandhabungsvorrichtung 30 an eine andere Position in der X-Y-Ebene bewegt werden und gleichzeitig das Behältnis 10 mit sich tragen, um das Behältnis 10 an eine andere Stelle zu transportieren. Die Seile 46 sind lang genug, um es der Lasthandhabungsvorrichtung 30 zu ermöglichen, Behältnisse aus jeder beliebigen Ebene eines Stapels 12, einschließlich der Bodenebene, zu holen und zu platzieren. Das Fahrzeug 32 ist ausreichend schwer, um das Gewicht des Behältnisses 10 auszugleichen und während des Hebevorgangs stabil zu bleiben. Das Gewicht des Fahrzeugs 32 kann teilweise von Batterien ausgemacht werden, die zur Stromversorgung des Antriebsmechanismus für die Räder 34, 36 ein-

gesetzt werden.

[0019] Wie in Fig. 4 dargestellt ist, ist eine Mehrzahl identischer Lasthandhabungsvorrichtungen 30 vorgesehen, so dass jede Lasthandhabungsvorrichtung 30 gleichzeitig arbeiten kann, um den Durchsatz des Systems zu erhöhen. Das in Fig. 4 veranschaulichte System enthält zwei spezifische Stellen, die als Anschlussstellen 24 bekannt sind, an der Behältnisse 10 in das System hinein oder aus diesem heraus übertragen werden können. Ein zusätzliches Fördersystem (nicht dargestellt) ist mit jeder Anschlussstelle 24 verbunden, so dass die von einer Lasthandhabungsvorrichtung 30 zu einer Anschlussstelle 24 transportierten Behältnisse 10 durch das Fördersystem an einen anderen Standort übertragen werden können, zum Beispiel zu einer Entnahmestation (nicht dargestellt). In ähnlicher Weise können Behältnisse 10 durch das Fördersystem von einem externen Standort an eine Anschlussstelle 24 bewegt werden, zum Beispiel zu einer Füllstation der Behältnisse (nicht dargestellt), und dann durch die Lasthandhabungsvorrichtungen 30 zu einem Stapel 12 transportiert werden, um den Lagerbestand im System aufzufüllen.

[0020] Jede Lasthandhabungsvorrichtung 30 kann jeweils ein Behältnis 10 anheben und bewegen. Wenn es erforderlich ist, ein Behältnis 10 („Zielbehältnis“) zu entnehmen, das sich nicht oben auf einem Stapel 12 befindet, dann müssen zuerst die darüber befindlichen Behältnisse 10 („Nicht-Zielbehältnisse“) bewegt werden, um den Zugriff auf das Zielbehältnis 10 zu ermöglichen.

[0021] Jede der Lasthandhabungsvorrichtungen 30 wird durch einen Zentralcomputer gesteuert. Jedes einzelne Behältnis 10 im System wird nachverfolgt, so dass die entsprechenden Behältnisse 10 je nach Bedarf entnommen, transportiert und ausgetauscht werden können.

[0022] Das System, das unter Bezugnahme auf Fig. 1 bis 4 beschrieben wurde, hat viele Vorteile und eignet sich für eine breite Palette an Lager- und Entnahmetätigkeiten. Insbesondere ermöglicht es eine sehr dichte Lagerung von Produkten, und es bietet eine sehr wirtschaftliche Form zur Lagerung einer breiten Palette unterschiedlicher Artikel in den Behältnissen 10, wobei ein angemessen wirtschaftlicher Zugang zu allen Behältnissen 10 ermöglicht wird, wenn dies für die Entnahme erforderlich ist.

[0023] Für Systeme mit großem Volumen, in denen es auf die Arbeitsgeschwindigkeit ankommt, ist es wichtig, die Leistungsfähigkeit jeder der Lasthandhabungsvorrichtungen hinsichtlich Arbeitsgeschwindigkeit, Lebensdauer der Batterie, Zuverlässigkeit, Hebekapazität, Stabilität usw. zu maximieren. Es kann daher wünschenswert sein, Lasthandhabungsvorrichtungen vorzusehen, die eine verbesserte Leistungsfähigkeit in einem oder mehreren dieser Bereiche aufweisen.

[0024] Es kann außerdem wünschenswert sein, die Anzahl der zu einem Zeitpunkt in Gebrauch befindlichen Lasthandhabungsvorrichtungen zu erhöhen, um eine Steigerung der Geschwindigkeit zu ermöglichen, mit der die Artikel aus dem Lagersystem entnommen werden können. So beschreibt zum Beispiel die mit anhängige internationale Patentanmeldung Nr. PCT/GB2013/051215 (W0 2013/167907A1) des Anmelders, ein Lagersystem, in dem eine Mehrzahl von jeweils zwei unterschiedlichen Typen von Lasthandhabungsvorrichtungen vorgesehen ist. Ein Typ der Lasthandhabungsvorrichtung ist dafür ausgelegt, eine Mehrzahl von Behältnissen in einem Arbeitsgang von einem Stapel anzuheben, so dass auf ein Zielbehältnis in dem Stapel durch eine Einzelbehältnis-Lasthandhabungsvorrichtung des zweiten Typs zugegriffen werden kann. In diesen Fällen kann es wünschenswert sein, die Größe der Lasthandhabungsvorrichtungen zu verringern, um die Fälle zu minimieren, in denen der optimale Bewegungsweg für eine Vorrichtung durch die Anwesenheit anderer Vorrichtungen behindert wird.

[0025] Vor diesem Hintergrund wurde die vorliegende Erfindung erarbeitet.

ÜBERSICHT ÜBER DIE ERFINDUNG

[0026] Ein Aspekt der vorliegenden Erfindung betrifft Lasthandhabungsvorrichtungen zur Verwendung in Lagersystemen, die einen Gitterrahmen umfassen, der eine Mehrzahl von Behälterstapeln enthält. Die Lasthandhabungsvorrichtungen sind oberhalb der Behälterstapel angeordnet und können einen Behälter von einem Stapel anheben und den Behälter seitlich zu einem anderen Standort bewegen. Vorteilhafterweise belegt jede Lasthandhabungsvorrichtung im Wesentli-

chen nur einen einzigen Gitterplatz im Lagersystem.

[0027] Dementsprechend wird eine Lasthandhabungsvorrichtung zum Anheben und Bewegen von Behältern zur Verfügung gestellt, die in einem Lagersystem gestapelt sind, das eine Mehrzahl von Schienen oder Gleisen umfasst, die in einem Gittermuster oberhalb der Behälterstapel angeordnet sind, wobei das Gittermuster eine Mehrzahl von Gitterplätzen umfasst und wobei sich jeder Stapel innerhalb der Grundfläche im Wesentlichen eines einzelnen Gitterplatzes befindet, wobei die Lasthandhabungsvorrichtung so ausgelegt ist, dass sie sich seitlich auf den Schienen oder Gleisen oberhalb der Stapel bewegt, und die Lasthandhabungsvorrichtung Folgendes umfasst: einen Behälteraufnahmebereich, der sich oberhalb der in Gebrauch befindlichen Schienen oder Gleise befindet, und eine Hebevorrichtung, die so angeordnet ist, dass sie einen Behälter von einem Stapel in den Behälteraufnahmebereich hebt; wobei die Lasthandhabungsvorrichtung eine Grundfläche aufweist, die in Gebrauch im Wesentlichen nur einen einzelnen Gitterplatz in dem Lagersystem belegt.

[0028] Eine Lasthandhabungsvorrichtung nach einer Ausführungsform der Erfindung enthält einen Behälteraufnahmebereich, in den ein Behälter gehoben werden kann. Der Behälteraufnahmebereich ist unterhalb eines Fahrzeugmoduls angeordnet, in dem Komponenten wie Stromversorgungskomponenten, Steuerkomponenten, Antriebskomponenten und Hebekomponenten untergebracht sind.

[0029] In bevorzugten Ausführungsformen der Erfindung hat die Lasthandhabungsvorrichtung ein externes Gehäuse, das im Wesentlichen den Behälteraufnahmebereich umschließt. Das externe Gehäuse hat vorzugsweise die Form eines Quaders.

[0030] Durch das Anordnen sperriger Komponenten der Lasthandhabungsvorrichtung oberhalb des Behälteraufnahmebereichs wird die Grundfläche der Lasthandhabungsvorrichtung im Vergleich zu den Auslegermodellen, die in Fig. 3(a) bis 3(c) dargestellt und in NO317366 beschrieben werden, reduziert, bei denen die sperrigen Komponenten in einem Fahrzeugmodul untergebracht werden, das auf einer Seite des Behälteraufnahmebereichs angeordnet ist. Vorteilhafterweise belegt die Lasthandhabungsvorrichtung nach der Erfindung nur den Raum oberhalb eines Behälterstapels in dem Rahmen, im Gegensatz zu dem Auslegermodell, das in Fig. 3(a) bis 3(c) dargestellt ist, welches den Raum oberhalb von zwei Stapeln belegt. Das bedeutet, dass aufgrund der Erfindung die Effizienz des Betriebs des Lagersystems verbessert werden kann, da es die geringere Grundfläche ermöglicht, dass mehr Lasthandhabungsvorrichtungen untergebracht werden können, und die Wahrscheinlichkeit, dass eine Vorrichtung den optimalen Weg einer anderen versperrt, geringer ist.

[0031] Die Lasthandhabungsvorrichtung enthält einen Satz Räder zum Stützen der Lasthandhabungsvorrichtung oberhalb der Stapel. So kann zum Beispiel die seitliche Bewegung der Lasthandhabungsvorrichtung durch Schienen geführt werden, die oberhalb des Rahmens angeordnet sind. Die Schienen können in einem Gittermuster angeordnet sein, das die zweidimensionale Bewegung der Lasthandhabungsvorrichtung in der horizontalen Ebene erlaubt. Die Räder können mit den Schienen in Eingriff stehen. Es können zwei Sätze Räder vorgesehen sein, wobei ein Satz so angeordnet ist, dass er mit einem ersten Satz Schienen in Eingriff steht, um die Bewegung der Lasthandhabungsvorrichtung in einer ersten Richtung zu führen, und ein anderer Satz so angeordnet ist, dass er mit einem zweiten Satz Schienen in Eingriff steht, um die Bewegung der Lasthandhabungsvorrichtung in einer zweiten Richtung zu führen.

[0032] In einer Ausführungsform der Erfindung sind die Räder an der Peripherie des Behälteraufnahmebereichs angeordnet. Die Räder können durch einen oder mehrere Motoren angetrieben werden, die im Fahrzeugmodul untergebracht sind. Der Antrieb kann von den Motoren im Fahrzeugmodul durch Antriebsübertragungsmittel, die rund um den Behälteraufnahmebereich angeordnet sind, auf die Räder übertragen werden. Zum Beispiel können die Antriebsübertragungsmittel eine geeignete Anordnung von Riemenscheiben und Antriebsriemen umfassen.

[0033] Alternativ können die Räder integrierte Motoren enthalten, zum Beispiel Motoren, die innerhalb der Radnaben integriert sind. Auf diese Weise ist jedes Rad eine eigenständige Antriebseinheit, und Antriebsriemen sind nicht erforderlich. Diese Anordnung ist vorteilhaft, da sie die

Größe der Lasthandhabungsvorrichtung verringert und die Wartung erleichtert.

[0034] Einer oder beide Sätze Räder können ausgebildet sein, um in Bezug auf den anderen Rädersatz angehoben oder abgesenkt zu werden. Ein oder mehrere Radhebemotoren oder andere Radhebeegeräte können zu diesem Zweck im Fahrzeugmodul untergebracht sein.

[0035] Im Fahrzeugmodul kann eine Winde oder eine Kranvorrichtung zum Anheben des Behälters in den Behälteraufnahmeraum untergebracht sein. Die Kranvorrichtung kann einen oder mehrere Motoren zum Anheben des Behälters enthalten, und der eine oder jeder Motor der Kranvorrichtung kann im Fahrzeugmodul untergebracht sein.

[0036] Die Kranvorrichtung kann eine Greifvorrichtung enthalten, die so ausgelegt ist, dass sie einen Behälter von oben greift. Die Greifvorrichtung kann an Seilen aufgehängt sein, die vom Fahrzeug ausgefahren und eingezogen werden können, um die Greifvorrichtung vertikal zu bewegen.

[0037] In einer anderen Ausführungsform ist die Lasthandhabungsvorrichtung mit einer Hebevorrichtung ausgestattet, die so angeordnet ist, dass sie einen einzelnen Behälter vom Stapel in den Behälteraufnahmeraum hebt. Die Hebevorrichtung kann ein Paar Hebearme umfassen, die auf jeder Seite des BehälteraufnahmeRaums angeordnet sind, in diesem Fall kann die Hebevorrichtung eine Greifvorrichtung umfassen, die zwischen den Enden der Arme montiert und so angeordnet ist, dass sie einen Behälter von oben greift.

[0038] Die Lasthandhabungsvorrichtung hat vorzugsweise einen Massenschwerpunkt, der sich im Wesentlichen direkt oberhalb der Greifvorrichtung befindet, wenn die Greifvorrichtung unter den BehälteraufnahmeRaum abgesenkt wird.

[0039] In einer anderen Ausführungsform umfasst die Hebevorrichtung Stangen oder Seile, die so angeordnet sind, dass sie in Eingriff mit vertikalen Kanälen kommen, die in den Seitenwänden der Behälter ausgebildet sind. Der Zugang zu den Kanälen kann durch Öffnungen in einer Oberseite jedes Behälters erfolgen. In einer solchen Anordnung sind keine sich vertikal erstreckenden Zwischenräume im Lagersystem erforderlich.

[0040] Die Stangen oder Seile können einen Ankermechanismus tragen, der so angeordnet ist, dass er lösbar mit einem Behälter in Eingriff kommt. So kann der Ankermechanismus zum Beispiel einen oder mehrere seitlich ausziehbare Arme zum Eingriff in eine Oberfläche des Behälters umfassen. Der Ankermechanismus kann fernbedient werden, zum Beispiel durch einen Draht, der sich durch eine röhrenförmige Bohrung der Stange erstreckt, oder ein Seil.

[0041] Eine Lasthandhabungsvorrichtung nach einer anderen Ausführungsform der Erfindung umfasst einen oberen Teil, einen unteren Teil einschließlich eines BehälteraufnahmeRaums und Windenmittel zum Anheben eines Behälters in den BehälteraufnahmeRaum. Die Windenmittel umfassen vorzugsweise einen Windenmotor, der im oberen Teil, oberhalb des BehälteraufnahmeRaums, untergebracht ist. Der untere Teil enthält vorzugsweise eine Radbaugruppe, um die seitliche Bewegung der Lasthandhabungsvorrichtung in Bezug auf den Rahmen zu ermöglichen, und der obere Teil enthält ebenfalls mindestens einen Motor zum Antreiben von einem oder mehreren Rädern der Radbaugruppe.

[0042] Der untere Teil kann eine Rahmenstruktur zum Stützen der Räder der Radbaugruppe umfassen. Die Rahmenstruktur kann rund um den BehälteraufnahmeRaum angeordnet sein. So kann zum Beispiel der BehälteraufnahmeRaum an vier Seiten durch die Rahmenstruktur begrenzt sein. Ein oder mehrere Elemente der Rahmenstruktur können beweglich sein, um einen ersten Satz Räder in Bezug auf einen zweiten Satz Räder anzuheben oder abzusenken und dadurch das Eingreifen entweder des ersten oder des zweiten Satzes Räder mit einem ersten bzw. einem zweiten Satz Schienen oder Gleise zu ermöglichen. Die beweglichen Elemente der Rahmenstruktur können durch einen Motor angetrieben werden, der in dem oberen Teil der Lasthandhabungsvorrichtung untergebracht ist.

[0043] Die Lasthandhabungsvorrichtung der Erfindung ist vorzugsweise ein selbstfahrendes Roboterfahrzeug.

[0044] Ein weiterer Aspekt der Erfindung bezieht sich auf ein Lagersystem, das einen Rahmen, der eine Mehrzahl von Behälterstapeln enthält, sowie ein oder mehr Lasthandhabungsvorrichtungen wie oben beschrieben umfasst. Jede Lasthandhabungsvorrichtung kann im Wesentlichen einen einzelnen Gitterplatz belegen, der der Fläche entspricht, die durch nur einen Behälterstapel eingenommen wird.

[0045] Dementsprechend kann die vorliegende Erfindung ein Lagersystem zur Verfügung stellen, das Folgendes umfasst: einen ersten Satz paralleler Schienen oder Gleise und einen zweiten Satz paralleler Schienen oder Gleise, der sich quer zum ersten Satz in einer im Wesentlichen horizontalen Ebene erstreckt, um ein Gittermuster auszubilden, das eine Mehrzahl von Gitterflächen umfasst; eine Mehrzahl von Behälterstapeln, die sich unterhalb der Schienen befinden und so angeordnet sind, dass jeder Stapel eine Grundfläche von im Wesentlichen einem einzelnen Gitterplatz belegt; eine Lasthandhabungsvorrichtung wie oben beschrieben, die so angeordnet ist, dass sie sich seitlich über den Stapeln auf den Schienen bewegt, wobei die Lasthandhabungsvorrichtung einen Behälteraufnahmeraum, der sich oberhalb der Schienen befindet, sowie eine Hebevorrichtung umfasst, die so angeordnet ist, dass sie einen einzelnen Behälter von einem Stapel in den Behälteraufnahmeraum hebt; wobei die Lasthandhabungsvorrichtung eine Grundfläche aufweist, die im Wesentlichen nur einen einzelnen Gitterplatz in dem Lagersystem belegt.

[0046] Unter einem weiteren Aspekt umfasst die Erfindung ein Lagersystem, das einen Rahmen, der eine Mehrzahl von Behälterstapeln enthält, eine erste Handhabungsvorrichtung, die geeignet ist, in einem Arbeitsgang eine Mehrzahl von Behältern von einem Stapel zu heben, sowie eine zweite Handhabungsvorrichtung umfasst, die geeignet ist, einen einzelnen Behälter zu heben und den Behälter seitlich zu bewegen. Die erste und die zweite Handhabungsvorrichtung sind oberhalb des Rahmens angeordnet und unabhängig voneinander bewegbar, um auf verschiedene Stapel zuzugreifen. Die zweite Handhabungsvorrichtung ist von dem oben beschriebenen Typ und nimmt eine Fläche ein, die im Wesentlichen nur einem Behälterstapel entspricht.

[0047] In diesem Aspekt bietet die Bereitstellung einer ersten Handhabungsvorrichtung, die geeignet ist, in einem Arbeitsgang eine Mehrzahl von Behältern von einem Stapel zu heben, zusammen mit einer zweiten Handhabungsvorrichtung, die geeignet ist, einen einzelnen Behälter zu heben und den Behälter seitlich zu bewegen, eine optimale Lösung, wenn man versucht, einen Behälter zu entnehmen, der sich in der Mitte oder im unteren Teil eines Stapels befindet. In einem solchen Fall müssen nur zwei Hebevorgänge ausgeführt werden, um den Zielbehälter zu entnehmen, was die Geschwindigkeit und Effizienz des Entnahmeprozesses im Vergleich zu früheren Anordnungen, bei denen nur jeweils ein Behälter angehoben werden konnte, beträchtlich erhöht.

[0048] Das Lagersystem kann ferner eine oder mehrere Anschlussstellen umfassen, an der/denen die Behälter vom Lagersystem entnommen und/oder diesem hinzugefügt werden können. Die Lasthandhabungsvorrichtung der Erfindung kann in der Lage sein, einen Zielbehälter von einem Stapel zu einer Anschlussstelle zu transportieren. Die Behälter können oben offene Behälterverhältnisse umfassen. Die Behälter können so angeordnet sein, dass sie in vertikaler Richtung ineinandergreifen oder miteinander in Eingriff stehen, wenn sie einen Stapel ausbilden.

[0049] In einer typischen Anwendung können mehrere Handhabungsvorrichtungen eingesetzt werden, so dass mehrere Behälter gleichzeitig angehoben und bewegt werden können. Die Handhabungsvorrichtungen können unterschiedlicher Art sein und so ausgewählt werden, dass die Kosten und der Energieverbrauch des Systems mit der Geschwindigkeit und der Flexibilität der Tätigkeit ausgeglichen werden. Ein Vorteil der vorliegenden Erfindung kann darin bestehen, dass, weil die Lasthandhabungsvorrichtungen nur den Platz oberhalb eines Stapels belegen, die Effizienz eines Systems mit mehreren Vorrichtungen im Vergleich zu Lasthandhabungsvorrichtungen des Standes der Technik, die zwei oder mehr Stapelplätze belegen, verbessert werden kann. Der Gewinn an Effizienz kann daraus entstehen, dass in einem gegebenen System mehr Lasthandhabungsvorrichtungen untergebracht werden können, dass die Routenführung der Vorrichtung dadurch optimiert wird, dass der durch die geringere Grundfläche der Vorrichtung gewonnene Platz genutzt wird, oder aus einer Kombination dieser Faktoren.

[0050] Bevorzugte und/oder optionale Merkmale jedes Aspekts der Erfindung können genutzt

werden, und zwar allein oder auch in geeigneter Kombination in anderen Aspekten der Erfindung.

KURZE BESCHREIBUNG DER ZEICHNUNGEN

- [0051]** Fig. 1 ist eine schematische perspektivische Ansicht einer Rahmenstruktur zur Unterbringung einer Mehrzahl von Stapeln von Behältnissen in einem bekannten Lagersystem;
- [0052]** Fig. 2 ist eine schematische Draufsicht eines Teils der Rahmenstruktur aus Fig. 1;
- [0053]** Fig. 3(a) und 3(b) sind schematische perspektivische Ansichten von hinten bzw. von vorn einer bekannten Lasthandhabungsvorrichtung zur Verwendung mit der Rahmenstruktur aus Fig. 1 und 2, und Fig. 3(c) ist eine schematische perspektivische Ansicht einer bekannten Lasthandhabungsvorrichtung in Gebrauch beim Anheben eines Behältnisses; und
- [0054]** Fig. 4 ist eine schematische perspektivische Ansicht eines bekannten Lagersystems, das eine Mehrzahl von Lasthandhabungsvorrichtungen des in Fig. 3(a), 3(b) und 3(c) dargestellten Typs umfasst, die auf den Rahmenstrukturen aus Fig. 1 und 2 installiert sind.
- [0055]** Es werden nunmehr Ausführungsformen der vorliegenden Erfindung lediglich beispielhaft beschrieben, und zwar unter Bezugnahme auf die restlichen beigefügten Zeichnungen, wobei gleiche Referenzzeichen für gleiche Merkmale verwendet werden und wobei gilt:
- [0056]** Fig. 5 ist eine schematische perspektivische Ansicht einer Lasthandhabungsvorrichtung nach einer Ausführungsform der Erfindung;
- [0057]** Fig. 6(a) und 6(b) sind schematische perspektivische Ansichten der Lasthandhabungsvorrichtung aus Fig. 5, wobei ein Teil der Lasthandhabungsvorrichtung in den Fig. 6(a) und 6(b) ausgeschnitten ist, um das Innere der Vorrichtung zu zeigen, und Fig. 6(c) zeigt eine mögliche Systemarchitektur der Vorrichtung;
- [0058]** Fig. 7 ist eine schematische perspektivische Ansicht eines Lagersystems, das eine Mehrzahl der bekannten Lasthandhabungsvorrichtungen des in Fig. 3(a), 3(b) und 3(c) dargestellten Typs sowie eine Mehrzahl von Lasthandhabungsvorrichtungen des in Fig. 5 dargestellten Typs umfasst, die auf der Rahmenstruktur aus Fig. 1 und 2 installiert sind.
- [0059]** Fig. 8, 9 und 10 sind schematische Seiten- und perspektivische Ansichten sowie Draufsichten einer Lasthandhabungsvorrichtung nach einer weiteren Ausführungsform der Erfindung, wobei das Außengehäuse weggelassen wurde;
- [0060]** Fig. 11 ist eine schematische perspektivische Ansicht einer Lasthandhabungsvorrichtung aus Fig. 8 bis 10, wobei das Außengehäuse weggelassen wurde;
- [0061]** Fig. 12 ist eine Seitenansicht der Lasthandhabungsvorrichtung aus Fig. 8 bis 11;
- [0062]** Fig. 13 ist eine schematische perspektivische Ansicht eines Rads, das zur Verwendung in der Lasthandhabungsvorrichtung aus Fig. 8 bis 12 geeignet ist;
- [0063]** Fig. 14 ist eine schematische perspektivische Ansicht eines Teils einer Lasthandhabungsvorrichtung nach einer weiteren Ausführungsform der Erfindung;
- [0064]** Fig. 15 und 16 sind schematische perspektivische und Seitenansichten der inneren Bauteile der Lasthandhabungsvorrichtung aus Fig. 14; und

[0065] Fig. 17 ist eine perspektivische Ansicht einer Lasthandhabungsvorrichtung nach einer weiteren Ausführungsform der Erfindung.

DETAILLIERTE BESCHREIBUNG DER AUSFÜHRUNGSFORMEN DER ERFINDUNG

[0066] Fig. 5 veranschaulicht eine Lasthandhabungsvorrichtung 100 nach einer Ausführungsform der Erfindung. Die Lasthandhabungsvorrichtung 100 umfasst ein Fahrzeug 102, das mit einer Winde oder einem Kranmechanismus 104 ausgerüstet ist, um einen Lagerbehälter oder ein Behältnis 106, auch als Transportkasten bekannt, von oben anzuheben. Der Kranmechanismus 104 umfasst Windenseile 108 und eine Greiferplatte 110. Die Greiferplatte 110 ist so ausgebildet, dass sie das Oberteil des Behälters 106 greift, um ihn von einem Stapel von Behältern 106 in einem Lagersystem des in Fig. 1 und 2 dargestellten Typs zu heben.

[0067] Unter Bezugnahme außerdem auf die Fig. 6(a) und 6(b) umfasst das Fahrzeug 102 einen oberen Teil 112 und einen unteren Teil 114.

[0068] Der untere Teil 114 ist mit zwei Sätze Räder 116, 118 ausgestattet, die auf Schienen laufen, die auf der Oberseite des Rahmens des Lagersystems vorgesehen sind. Mindestens ein Rad jedes Satzes 116, 118 wird angetrieben, um die Bewegung des Fahrzeugs 102 in X- bzw. Y-Richtung entlang der Schienen zu ermöglichen. Wie nachfolgend erläutert wird, kann ein Satz Räder oder können beide Sätze Räder 116, 118 vertikal bewegt werden, um jeden Satz Räder ganz von den entsprechenden Schienen abzuheben, wodurch sich das Fahrzeug 102 in die gewünschte Richtung bewegen kann.

[0069] Die Räder 116, 118 sind rund um die Peripherie eines Hohlraums oder einer Aussparung 120, der/die Behälteraufnahmeaussparung genannt wird, im unteren Teil 114 angeordnet. Die Aussparung 120 ist so dimensioniert, dass sie das Behältnis 106 aufnimmt, wenn dieses durch den Kranmechanismus 104 wie in Fig. 6(a) dargestellt angehoben wird. Wenn sich das Behältnis 106 in der Aussparung 120 befindet, ist es gänzlich gegenüber den darunter befindlichen Schienen angehoben, so dass sich das Fahrzeug 102 seitlich an eine andere Stelle bewegen kann. Bei Erreichen des Zielstandorts, zum Beispiel eines anderen Stapels, eines Zugangspunkts im Lagersystem oder eines Förderbands, kann das Behältnis 106 aus der Aussparung 120 abgesenkt (wie in Fig. 6(b) dargestellt) und von der Greiferplatte 110 gelöst werden.

[0070] Im oberen Teil 112 des Fahrzeugs 102 sind alle wesentlichen sperrigen Komponenten der Lasthandhabungsvorrichtung untergebracht, wie in Fig. 6(c) dargestellt. Im oberen Teil 112 sind die Batterie und die dazugehörige Elektronik, Steuerungen und Kommunikationsgeräte, Motoren zum Antrieb der Räder 116, 118, Motoren zum Antrieb des Kranmechanismus 104 sowie sonstige Sensoren und Systeme untergebracht.

[0071] Auf diese Weise ist die Grundfläche des Fahrzeugs 102 nur um den Betrag größer als die Größe eines Behältnisses 106, der für die Aufnahme der Räder 116, 118 auf beiden Seiten der Aussparung 120 nötig ist. Mit anderen Worten, das Fahrzeug 102 belegt einen einzelnen Gitterplatz in dem Lagersystem. Auf diese Weise nimmt das Fahrzeug 102 daher die kleinstmögliche Fläche in der X-Y- Ebene ein und hat eine Grundfläche von rund der Hälfte des Auslegermodells nach dem Stand der Technik, das in Fig. 3 dargestellt ist. Zum Vergleich zeigt Fig. 7 Lasthandhabungsvorrichtungen 100 nach der Erfindung in Verwendung in einem Lagersystem des in Fig. 1 und 2 dargestellten Typs neben den Ausleger-Lasthandhabungsvorrichtung 30 nach dem Stand der Technik des in Fig. 3 dargestellten Typs. Es ist ersichtlich, dass die Vorrichtungen 100 nach der Erfindung, die zwar höher, aber mit kleinerer Grundfläche sind.

[0072] Die Lasthandhabungsvorrichtungen 100 nach der Erfindung können außerdem eine verbesserte Stabilität, höhere Lasthandhabungskapazität und geringeres Gewicht im Vergleich zu den Lasthandhabungsvorrichtungen 30 des Auslegertyps nach dem Stand der Technik aufweisen, da nach der Erfindung die Last der Behälter zwischen den Räderpaaren auf jeder Seite des Fahrzeugs aufgehängt wird. Im Gegensatz müssen die Vorrichtungen 30 nach dem Stand der Technik ein relativ schweres Fahrzeug als Gegengewicht zur Last in der Ausleger-Anordnung aufweisen.

[0073] Fig. 8 bis 12 zeigen eine Ausführungsform der Erfindung. Im oberen Teil 112 des Fahrzeugs 102 sind drei Hauptmotoren untergebracht: ein Z-Antriebsmotor 150 zum Anheben und Absenken der Windenseile 108, die auf Spulen 109 gewickelt sind, welche auf Antriebswellen montiert sind, die sich an den gegenüberliegenden Seiten des Fahrzeugs 102 befinden; ein X-Antriebsmotor 152, der den ersten Satz Räder 116 antreibt, und ein Y-Antriebsmotor 154, der den zweiten Satz Räder 118 antreibt. Im oberen Teil 112 des Fahrzeugs sind außerdem eine Batterie 156 zur Stromversorgung der Motoren, sowie Steuerungen, Sensoren und sonstigen Komponenten untergebracht, wie dies bereits oben unter Bezugnahme auf Fig. 6(c) beschrieben ist.

[0074] Der Antrieb wird von den X- und Y-Antriebsmotoren 152, 154 auf die entsprechenden Sätze Räder 116, 118 mittels eines Riemenantriebsmechanismus übertragen. Der X-Antriebsmotor 152 treibt eine Riemenscheibe 160 an, die mit einer kurzen Antriebswelle 162 verbunden ist, die sich entlang des Fahrzeugkörpers erstreckt. Der Antrieb wird von der kurzen Antriebswelle 162 an jedes Rad im ersten Rädersatz 116 durch einen X-Antriebsriemen 164 übertragen. Der Y-Antriebsmotor 154 treibt eine Riemenscheibe 170 an, die mit einer langen Antriebswelle 172 verbunden ist, die sich entlang des Fahrzeugkörpers in einer Richtung erstreckt, die senkrecht zur kurzen Antriebswelle 162 verläuft. Der Antrieb wird von der langen Antriebswelle 172 an jedes Rad im zweiten Satz Räder 118 durch einen Y-Antriebsriemen 174 übertragen.

[0075] Die riemengetriebenen Räder 116, 118 sind am Boden des unteren Teils 114 des Fahrzeugs 102 montiert. Die Verwendung der Antriebsriemen 164, 174 zur Übertragung des Antriebs von den Motoren auf die Räder ermöglicht es, dass die Motoren 152, 154 im oberen Teil 112 des Fahrzeugs montiert werden können.

[0076] In dieser Ausführungsform kann der erste Satz Räder 116 gänzlich von den Schienen abgehoben oder auf die Schienen abgesenkt werden, und zwar mittels eines Radpositioniermechanismus, wie dies am deutlichsten in Fig. 9, 11 und 12 veranschaulicht wird. Jedes Rad 116 ist auf einem Arm 180 montiert, der schwenkbar an dessen äußerem Ende montiert ist. Ein inneres Ende jedes Arms 180 ist mit dem unteren Ende eines entsprechenden Gestänges 182 verbunden. Die oberen Enden beider Gestänge 182 sind mit dem unteren Ende eines gemeinsamen Gestänges 184 verbunden. Das obere Ende des gemeinsamen Gestänges 184 ist wiederum mit einem Hebelarm 186 verbunden, der von einem Motor 188 bewegt wird. Durch Betrieb des Motors 188, um das gemeinsame Gestänge 184 nach oben zu ziehen, kann der erste Rädersatz 116 angehoben werden, so dass allein der zweite Satz Räder 118 in Eingriff mit den Schienen steht, wodurch die Bewegung des Fahrzeugs 102 in Y-Richtung ermöglicht wird. Durch Betrieb des Motors 188, um das gemeinsame Gestänge 184 nach unten zu drücken, bewegt sich der erste Rädersatz 116 nach unten, um in Eingriff mit den Schienen zu kommen und das Fahrzeug anzuheben, so dass der zweite Rädersatz 118 gänzlich von den Schienen abgehoben wird, wie dies in Fig. 9, 11 und 12 gezeigt wird. Das Fahrzeug 102 kann sich dann in X-Richtung bewegen.

[0077] Die Räder 118 des zweiten Satzes sind auf festen T-Stücken 190 montiert, die an beiden Enden des unteren Teils 114 des Fahrzeugs 102 angeordnet sind.

[0078] Fig. 8, 9 und 12 zeigen die Lasthandhabungsvorrichtung 100 mit einem Behältnis 106, das in die Aussparung 120 angehoben wurde. Fig. 11 zeigt die Lasthandhabungsvorrichtung 100 mit dem Behältnis 106 unterhalb der Vorrichtung 100 und die Greiferplatte 110, die gerade mit dem Behältnis 106 in Eingriff kommt. Die Räder 116, 118 und die dazugehörigen Stützteile, Gestänge und Antriebsriemen 164, 174 sind rund um die Ränder der Aussparung 120 angeordnet, so dass das obere Teil 112 des Fahrzeugs 102 fest gestützt wird.

[0079] Fig. 13 zeigt ein Rad 200, das sich für die Verwendung als eines der Räder 116, 118 der Lasthandhabungsvorrichtung 100 eignet. Das Rad 200 hat einen gezahnten mittigen Kanal 202, der eine Riemenscheibe ausbildet, um mit einem Antriebsriemen 164, 174 zusammenzuwirken. Der Kanal 202 ist durch zwei Gummireifen 204 begrenzt, die bei Gebrauch von den Schienen getragen werden. Das Rad 200 kann mittels einer Achse (nicht dargestellt), die sich durch eine Axialbohrung 206 im Rad 200 erstreckt, an einem Arm 180 montiert werden. Diese Radkonstruktion ist kompakt und ausgewogen, um den Verschleiß zu minimieren, und die Reifen 204 dienen

dazu, den Antriebsriemen 164, 174 bei Gebrauch ausgerichtet zu halten.

[0080] Fig. 14 zeigt zwei Räder 200, die in einer Rahmenstruktur 210 der Lasthandhabungsvorrichtung nach einer anderen Ausführungsform der Erfindung montiert sind. Wie in den vorherigen Ausführungsformen umfasst die Lasthandhabungsvorrichtung in dieser Ausführungsform ein Fahrzeug mit einem oberen Teil 112, in dem die hauptsächlichen Komponenten der Vorrichtung untergebracht sind, und einem unteren Teil mit einer Aussparung 120 für die Aufnahme eines Behältnisses, wobei die Räder 200 an vier Seiten der Aussparung angeordnet sind (in Fig. 14 werden nur die Räder einer Seite dargestellt).

[0081] In diesem Fall umfasst die Rahmenstruktur 210 zwei parallele Paneele, die die Räder 200 dazwischen aufnehmen. Es ist ein Antriebsriemen 212 vorgesehen, um den Antrieb auf die Räder 200 von einem Motor zu übertragen, der im oberen Teil 112 des Fahrzeugs untergebracht ist.

[0082] Mit zusätzlichem Bezug auf Fig. 15 und 16 können die Räder 200 in dieser Ausführungsform angehoben und abgesenkt werden, indem die Rahmenstruktur 210 im Verhältnis zum oberen Teil 112 des Fahrzeugs bewegt wird. Die Rahmenstruktur 210 ist auf einem Körper 230 des oberen Teils 112 des Fahrzeugs mittels Schienen 232 montiert. Die Schienen 232 sind in vertikaler Ausrichtung an dem Körper 230 befestigt, und die Rahmenstruktur 210 ist verschiebbar auf den Schienen 232 montiert.

[0083] Die Rahmenstruktur 210 wird durch ein Paar Gestänge 240 gehalten, das sich zwischen den Paneelen erstreckt. Die unteren Enden der Gestänge 240 sind an den entsprechenden Wellen 242 angebracht, die die Lücke zwischen den Paneelen überbrücken. Die oberen Enden der Gestänge 240 sind drehbar an den Gewindestützen 246 angebracht, die auf die horizontale Antriebswelle mit Gewinde 244 montiert sind. Die Stützen 246 sind verschiebbar an den horizontalen Schienen 248 angebracht.

[0084] Die Antriebswelle 244 wird durch einen Motor 250 mittels eines Antriebsriemens (nicht dargestellt) angetrieben. Wenn sich die Antriebswelle 244 in einer ersten Richtung dreht, bewegen sich die oberen Enden der Gestänge 240 voneinander weg, um die Rahmenstruktur 210 nach unten zu drücken, wodurch sich die Räder 200 auf eine Schiene absenken. Wenn sich die Antriebswelle 244 in einer zweiten entgegengesetzten Richtung dreht, bewegen sich die oberen Enden der Gestänge 240 zueinander hin, um die Rahmenstruktur 210 nach oben zu ziehen, wodurch die Räder 200 angehoben werden.

[0085] Obwohl nur eine Rahmenstruktur 210 mit zwei Rädern 200 in Fig. 14 bis 16 dargestellt wird, versteht es sich, dass eine identische Rahmenstruktur 210 auf der gegenüberliegenden Seite des Fahrzeugs vorgesehen werden würde. Beide Rahmenstrukturen 210 werden durch einen gemeinsamen Motor angehoben und abgesenkt, so können die vier Räder 200 gemeinsam angehoben und abgesenkt werden, um den Eingriff dieses ersten Satzes Räder 200 mit den Schienen zu steuern, die sich in einer ersten Richtung über den Rahmen erstrecken. Obwohl nicht in den Fig. 14 bis 16 dargestellt, beinhaltet das Fahrzeug einen weiteren Satz Räder, der so angeordnet ist, dass er mit den Schienen in Eingriff steht, die sich in einer zweiten, senkrechten Richtung quer durch den Rahmen erstrecken, wenn der erste Satz Räder angehoben wird.

[0086] Es versteht sich, dass viele unterschiedliche Varianten und Modifikationen möglich sind. Zum Beispiel können beide Rädersatzes durch einen einzigen Motor angetrieben werden, und zwar mit einer geeigneten Übertragungsanordnung, um die Kraft an den entsprechenden Satz Räder zu lenken. In anderen Ausführungsformen kann eines oder mehrere Räder einen integrierten Motor oder einen Motor enthalten, der sich angrenzend an das Rad befindet. Ein Beispiel dafür ist in Fig. 17 dargestellt.

[0087] Unter Bezugnahme auf Fig. 17 wird eine Lasthandhabungsvorrichtung 252 nach einer weiteren Ausführungsform der Erfindung dargestellt. Die Vorrichtung 252 weist ein quaderförmiges Außengehäuse 254 auf, an dem eine Mehrzahl von Rädern 256 in der Nähe eines unteren Rands 258 des Gehäuses 254 montiert sind. Die Räder 256 sind motorisierte Nabenträger, wobei jedes Rad 256 einen in einer Nabe 260 des Rads 256 integrierten Motor aufweist. Die Motoren werden verwendet, um die entsprechenden Räder 256 direkt anzutreiben, daher erfordert diese

Ausführungsform keine Antriebsriemen, die zwischen den Rädern und den Antriebsmotoren verbunden sind.

[0088] In diesem Beispiel erfolgt die Stromversorgung der Motoren durch Batterien, die sich innerhalb der Seitenwände 262 des unteren Teils 264 des Gehäuses 254, angrenzend an einen Behälteraufnahmeraum 266 der Vorrichtung 252 befinden. Die Anordnung der Batterien tief unten auf diese Weise hat die vorteilhafte Auswirkung, dass der Schwerpunkt der Vorrichtung 252 weiter unten liegt, wodurch sich die Stabilität erhöht und eine höhere Beschleunigung und Verzögerung ermöglicht werden. Die Vorrichtung 252 ist ansonsten ähnlich der vorherigen Ausführungsformen und enthält ähnliche Mechanismen zum Anheben und Absenken der Räder 256 sowie eine ähnliche Hebevorrichtung zum Anheben eines Behälters in den Behälteraufnahmeraum 266. Die in den Seitenwänden 262 untergebrachten Batterien werden außerdem zur Stromversorgung dieser Komponenten genutzt.

[0089] In jeder der zuvor beschriebenen Ausführungsformen kann der Mechanismus, der zum Anheben der Behälter in den Behälteraufnahmeraum verwendet wird, eine beliebige geeignete Form annehmen. Für eine maximale Stabilität und Traglast ist es wünschenswert, vier Hebeseile vorzusehen, wobei ein Seil in der Nähe jeder der Ecken der Vorrichtung angeordnet ist, allerdings kann auch eine andere Anordnung, zum Beispiel mit weniger Seilen, genutzt werden, falls dies gewünscht ist. Praktischerweise werden alle Seile mittels eines einzigen Motors auf- und abgespult, falls gewünscht, kann auch mehr als ein Motor verwendet werden.

[0090] Anstelle eines Motors können als Mechanismus zum Anheben der Räder Linearantriebe verwendet werden, wie zum Beispiel Linearmotoren oder Hydraulikzylinder. Anstelle der Verwendung einer Batteriestromversorgung sind andere Mittel zur Stromversorgung der Lasthandhabungsvorrichtung den Fachleuten der Technik offensichtlich, wie zum Beispiel die Verwendung von Überkopfstromversorgung oder die Stromversorgung über die Schienen, auf denen die Vorrichtungen laufen.

[0091] Es versteht sich, dass die in Bezug auf eine bestimmte Ausführungsform beschriebenen Merkmale mit den Merkmalen austauschbar sind, die in Bezug auf andere Ausführungsformen beschrieben wurden. Zum Beispiel können die in Bezug auf Fig. 17 beschriebenen motorisierten Nabenräder bei jeder anderen Ausführungsform verwendet werden und/oder die Batterien können in jeder der Ausführungsformen tief unten, angrenzend an den Behälteraufnahmeraum untergebracht werden, um die Stabilität zu verbessern und die Beschleunigung/Verzögerung zu erhöhen.

Ansprüche

1. Lasthandhabungsvorrichtung (100) zur Verwendung in einem Lagersystem umfassend einen Gitterrahmen enthaltend eine Mehrzahl von Stapeln (12) von Behältern, die Lasthandhabungsvorrichtung (100) ist geeignet, oberhalb der Stapel (12) von Behältern angeordnet zu werden, und die Lasthandhabungsvorrichtung (100) ist fähig, einen Behälter (106) von einem Stapel anzuheben und den Behälter (106) seitlich zu einem anderen Standort zu bewegen, wobei die Lasthandhabungsvorrichtung (100) zwei Sätze Räder (116, 118) zum Stützen der Lasthandhabungsvorrichtung (100) auf Schienen oberhalb der Stapel enthält, wobei die zwei Sätze Räder umfassen einen ersten Satz Räder (116) für das Eingreifen in einen ersten Satz Schienen (22a) zum Führen der Bewegung der Lasthandhabungsvorrichtung in einer ersten Richtung (X), wobei der erste Satz Räder zwei Räderpaare umfasst, und einen zweiten Satz Räder (118) für das Eingreifen in einen zweiten Satz Schienen (22b) zum Führen der Bewegung der Lasthandhabungsvorrichtung in einer zweiten Richtung (Y), wobei der zweite Satz Räder zwei Räderpaare umfasst, wobei einer oder beide Sätze Räder (116, 118) ausgebildet sind, um in Bezug auf den anderen Satz Räder (116, 118) angehoben und abgesenkt zu werden, **dadurch gekennzeichnet**, dass die Lasthandhabungsvorrichtung einen Behälteraufnahmeraum (120) enthält, in den der Behälter gehoben werden kann, so dass die Last des Behälters zwischen den Räderpaaren auf jeder Seite der Lasthandhabungsvorrichtung aufgehängt ist und der Behälteraufnahmeraum unterhalb eines Fahrzeugmoduls (112) angeordnet ist, in dem Komponenten wie Stromversorgungs-komponenten, Steuerkomponenten, Antriebskomponenten und Hebekomponenten untergebracht sind, und wobei das Fahrzeugmodul (112) eine Batterie zur Stromversorgung von Motoren, Steuerungen, Sensoren und sonstigen Komponenten aufnimmt.
2. Lasthandhabungsvorrichtung nach Anspruch 1, wobei die Lasthandhabungsvorrichtung eine Kranvorrichtung (104) zum Anheben des Behälters (106) in den Behälteraufnahmeraum aufweist.
3. Lasthandhabungsvorrichtung nach Anspruch 2, wobei die Kranvorrichtung (104) einen oder mehrere Motoren zum Anheben des Behälters enthält und der oder jeder Motor im Fahrzeugmodul (112) untergebracht ist.
4. Lasthandhabungsvorrichtung nach Anspruch 3, wobei die Kranvorrichtung (104) eine Greifvorrichtung (110) enthält, die ausgelegt ist, um einen Behälter von oben zu greifen.
5. Lagersystem umfassend einen Rahmen enthaltend eine Mehrzahl von Stapeln (12) von Behältern (106) und eine oder mehrere Lasthandhabungsvorrichtungen (100) nach einem der vorangehenden Ansprüche angeordnet oberhalb der Stapel von Behältern.

Hierzu 18 Blatt Zeichnungen

1/18

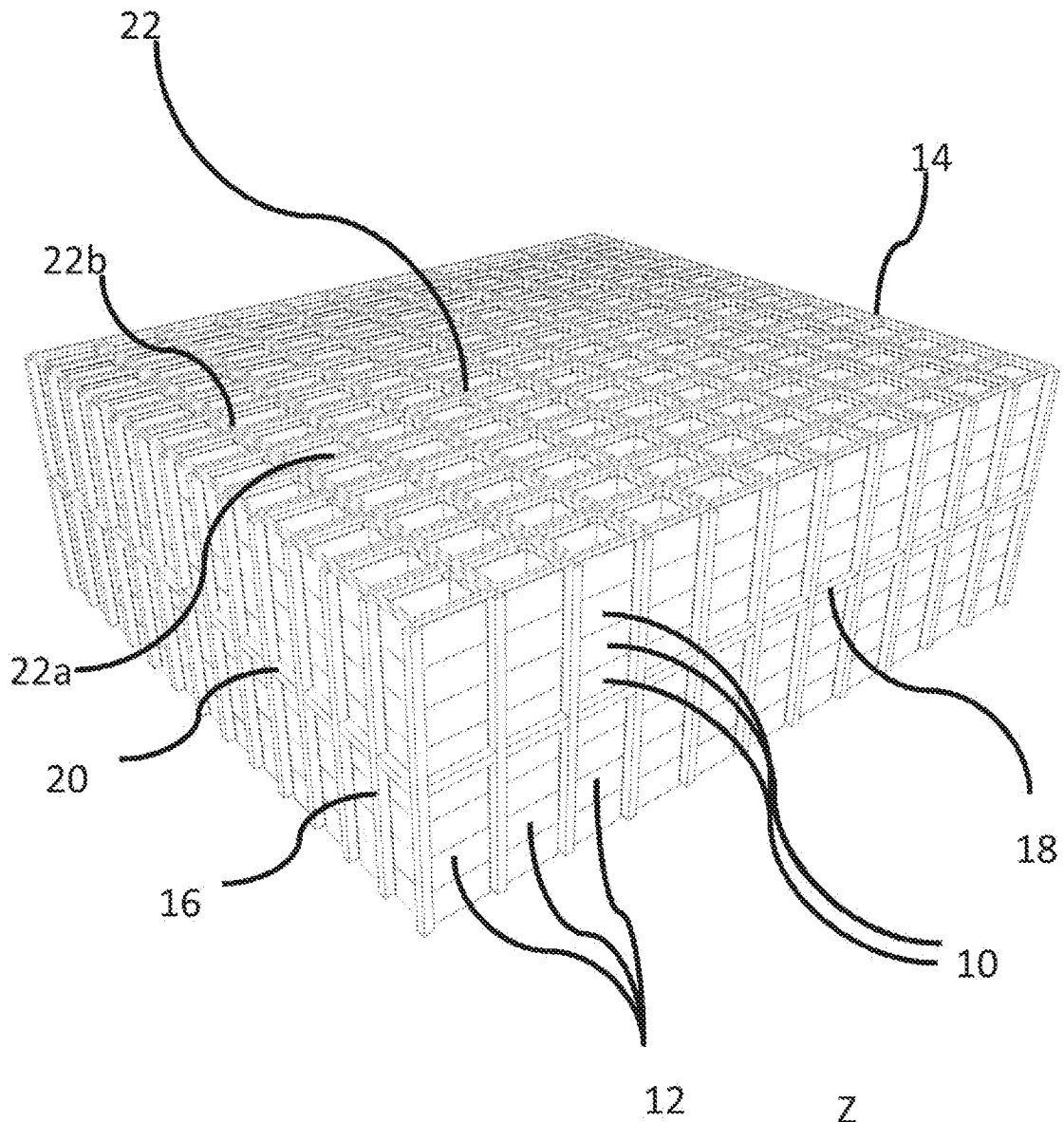


Figure 1

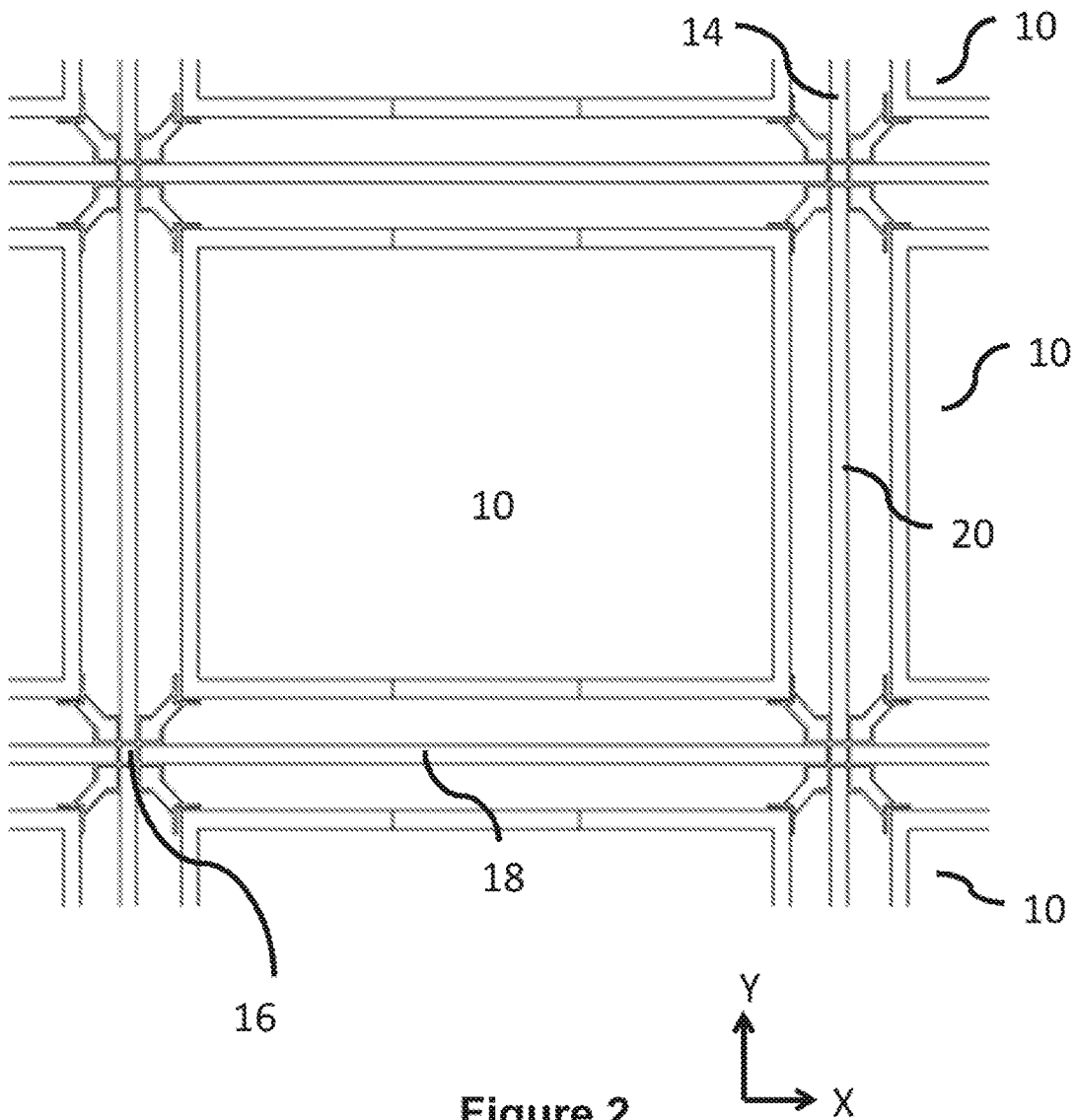


Figure 2

3/18

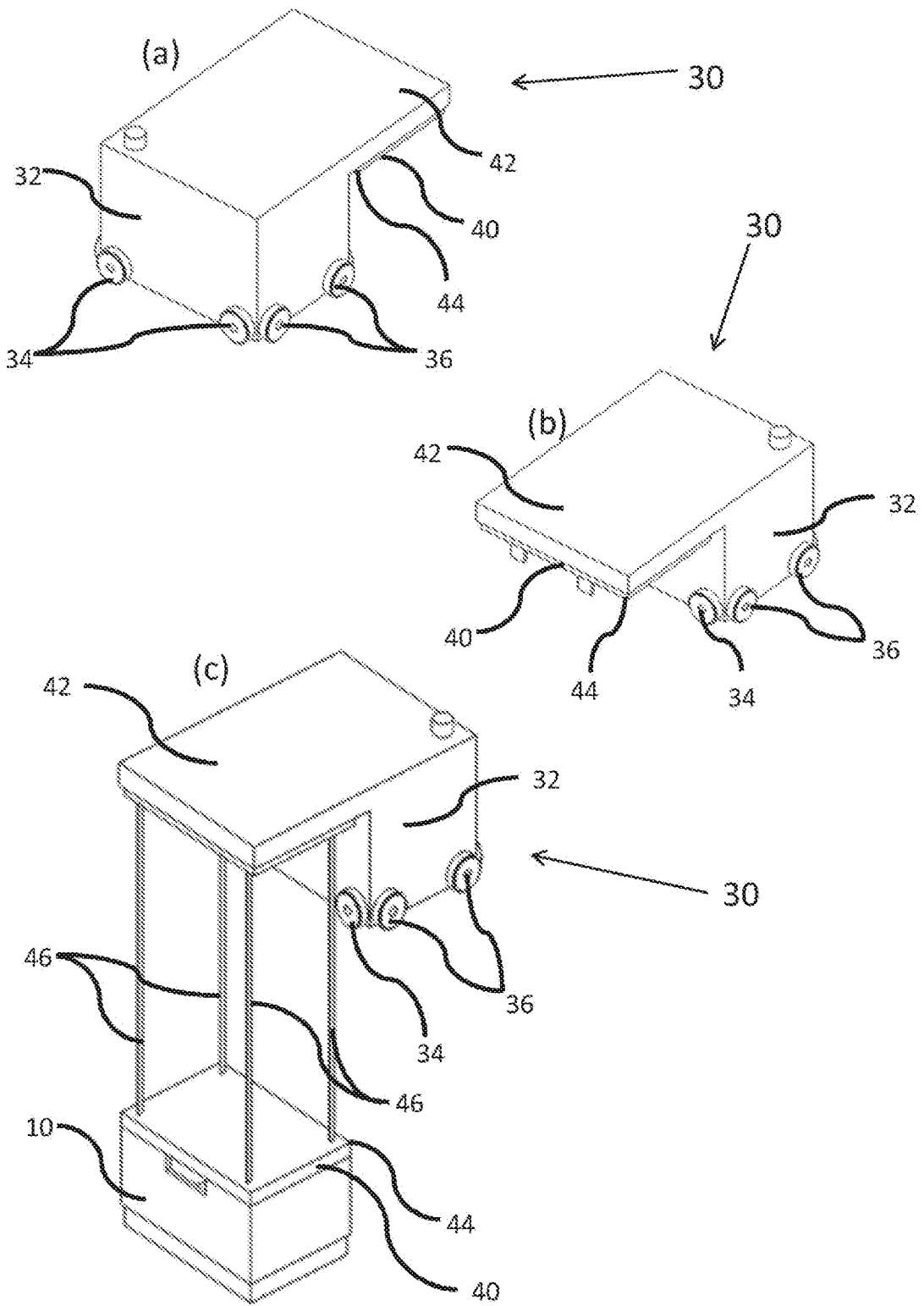


Figure 3

4/18

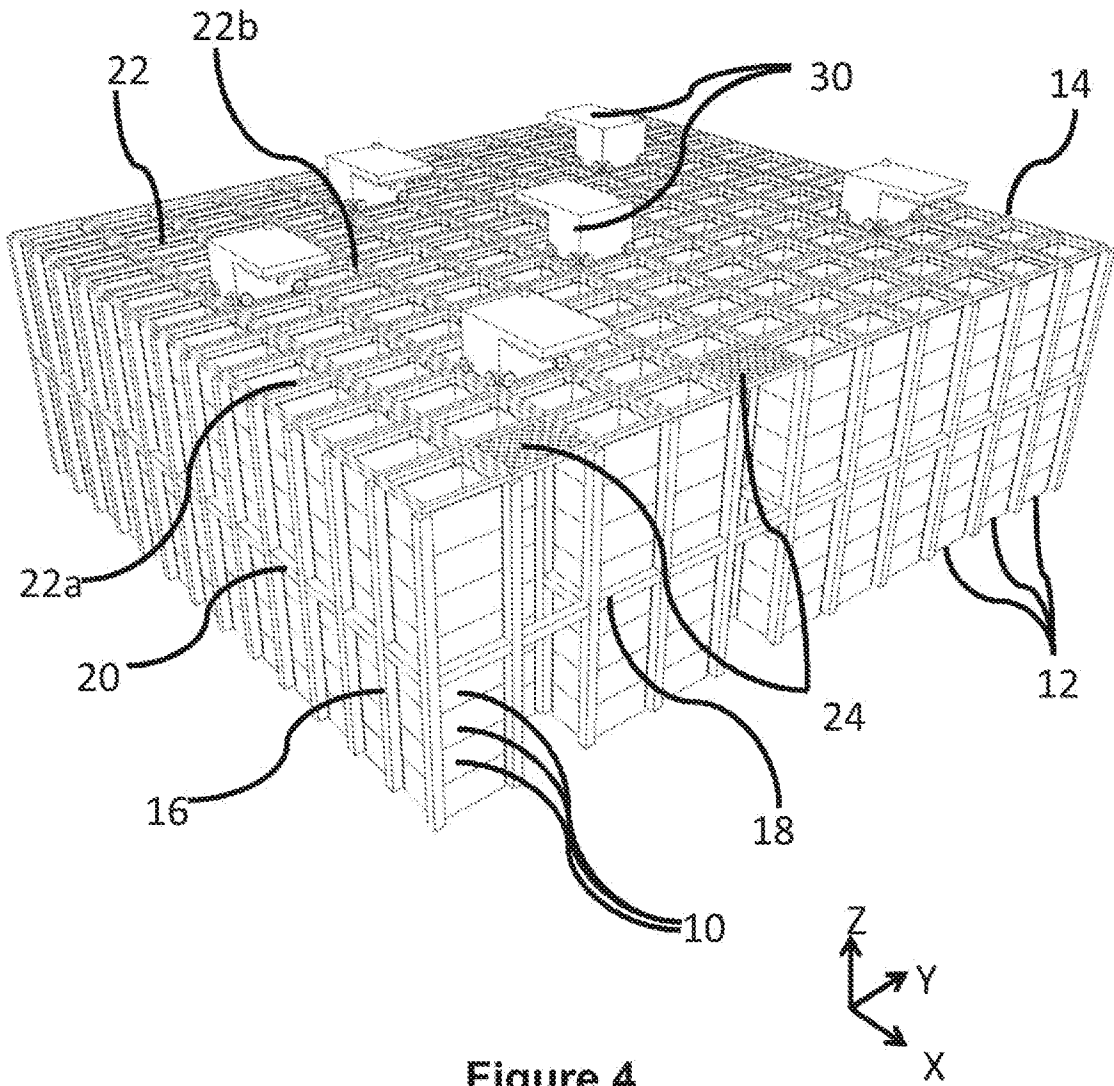


Figure 4

5/18

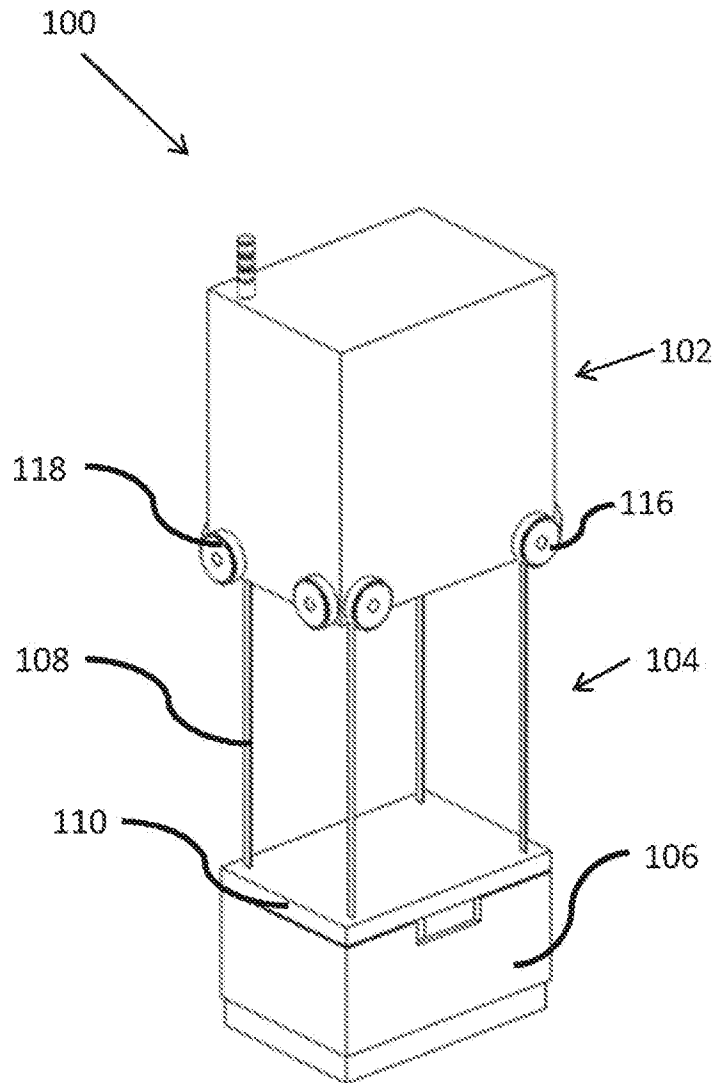


Figure 5

6/18

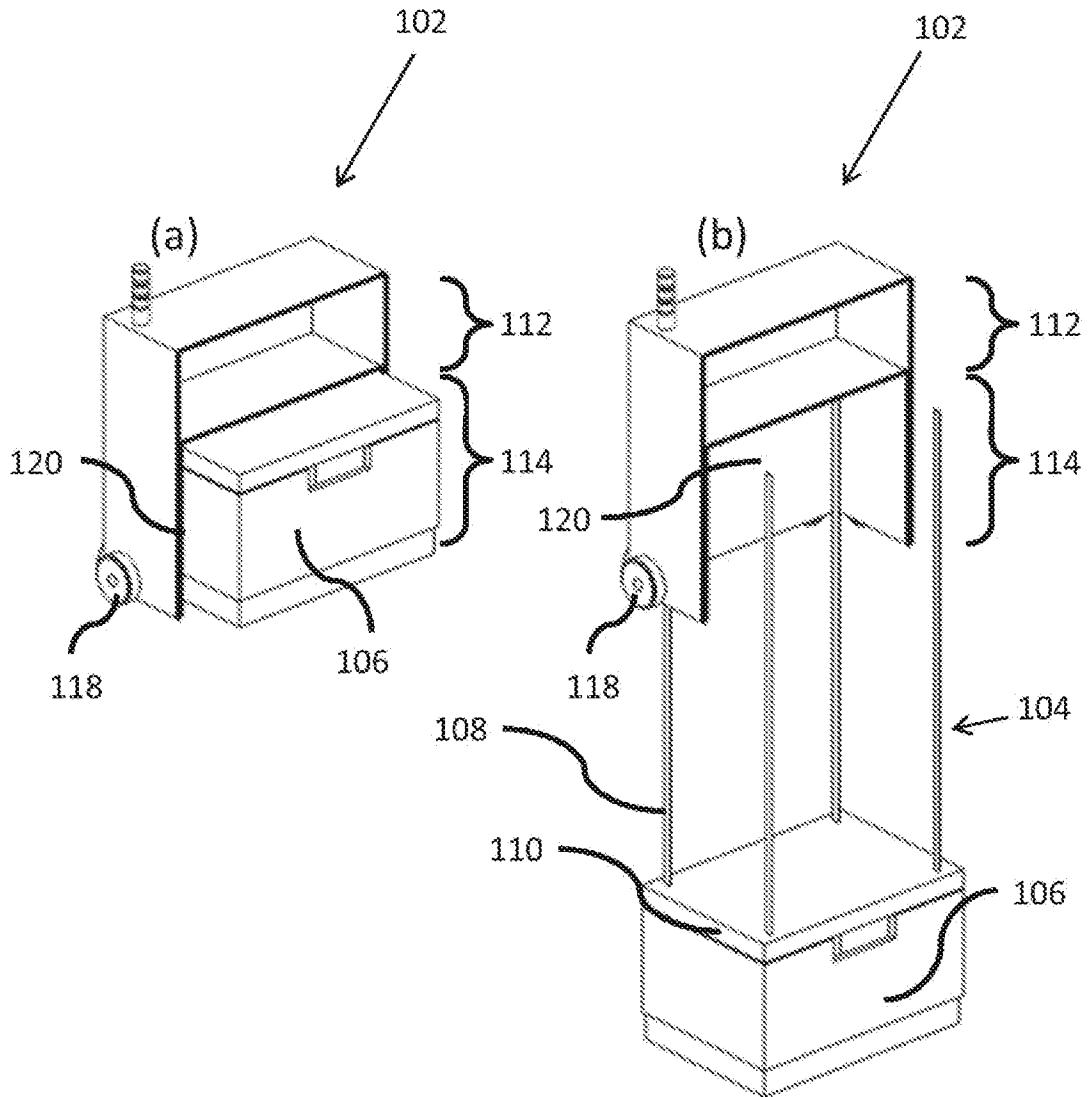


Figure 6

7/18

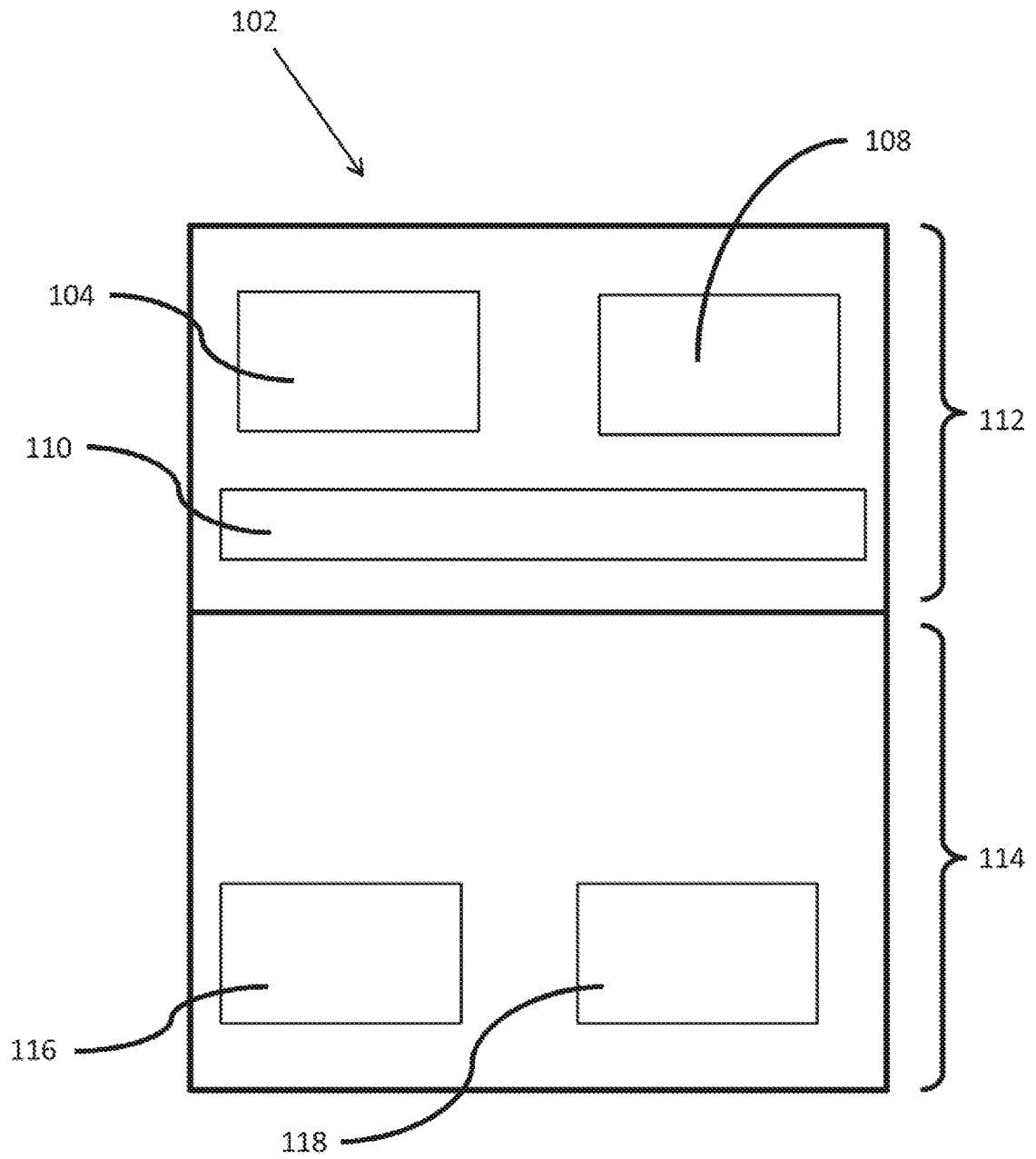


Figure 6c

8/18

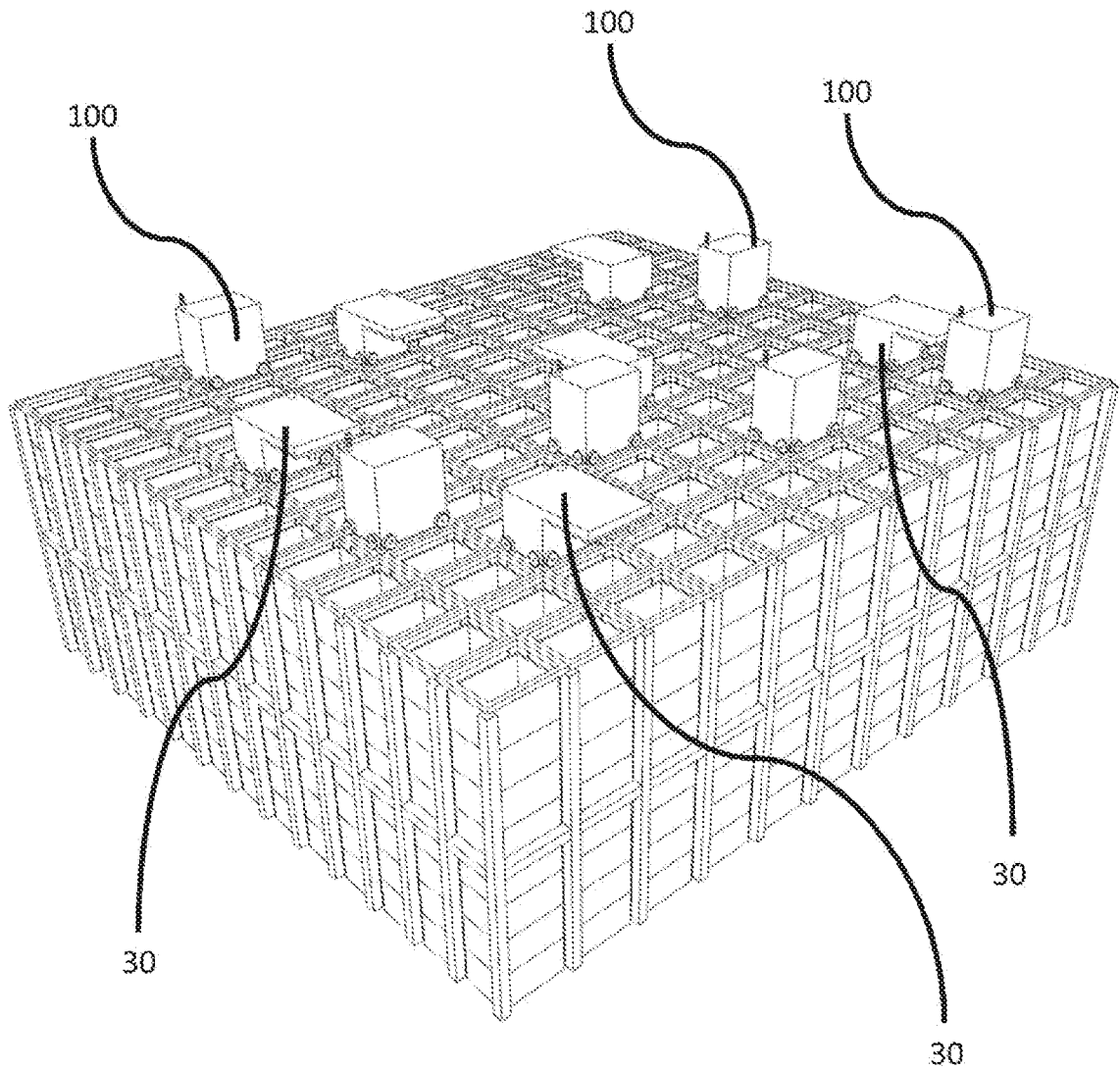


Figure 7

9/18

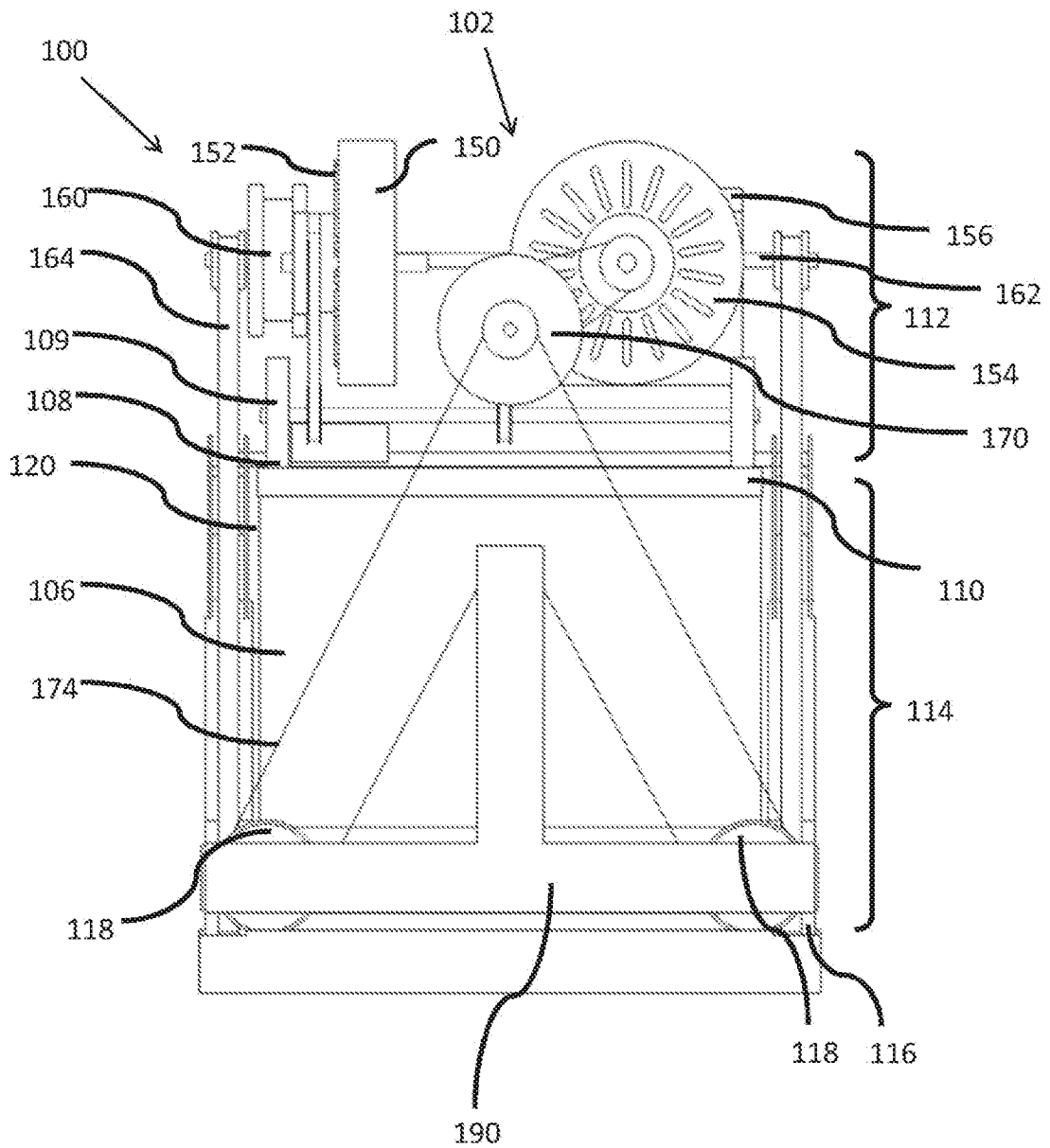


Figure 8

10/18

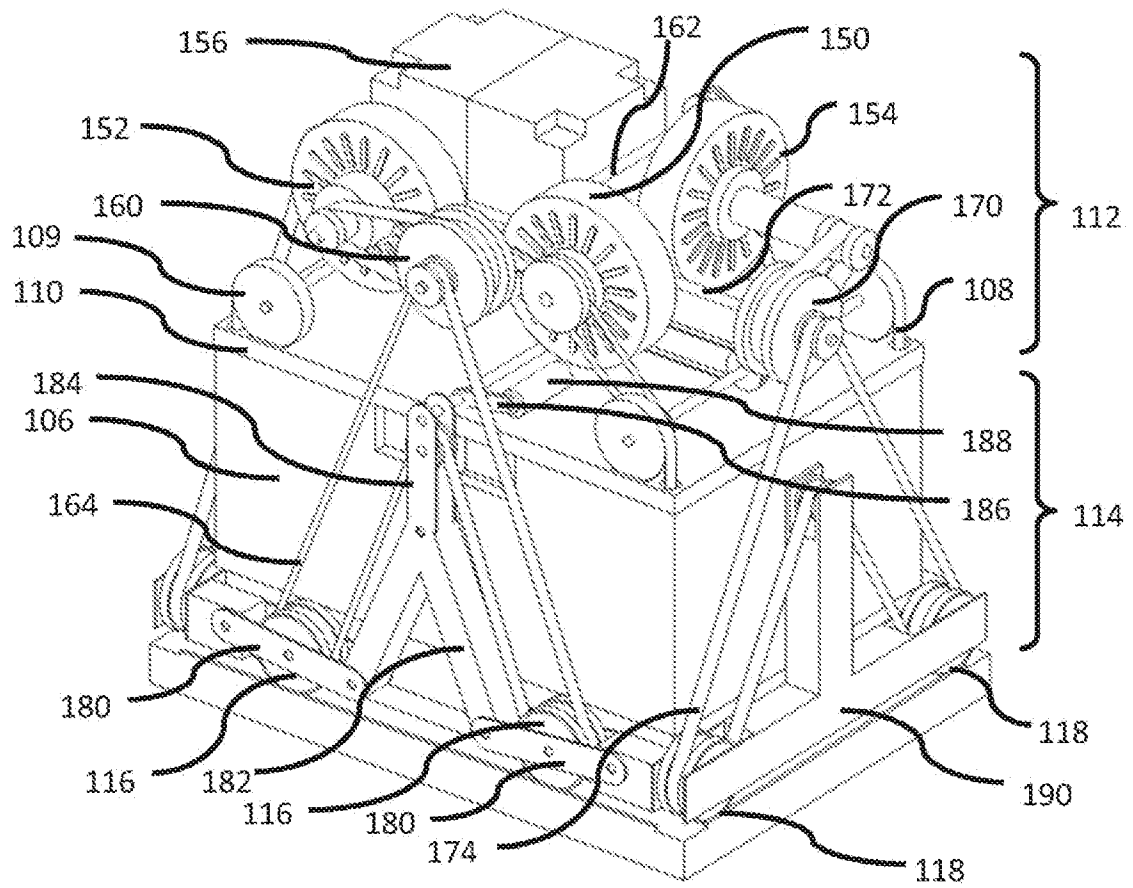


Figure 9

11/18

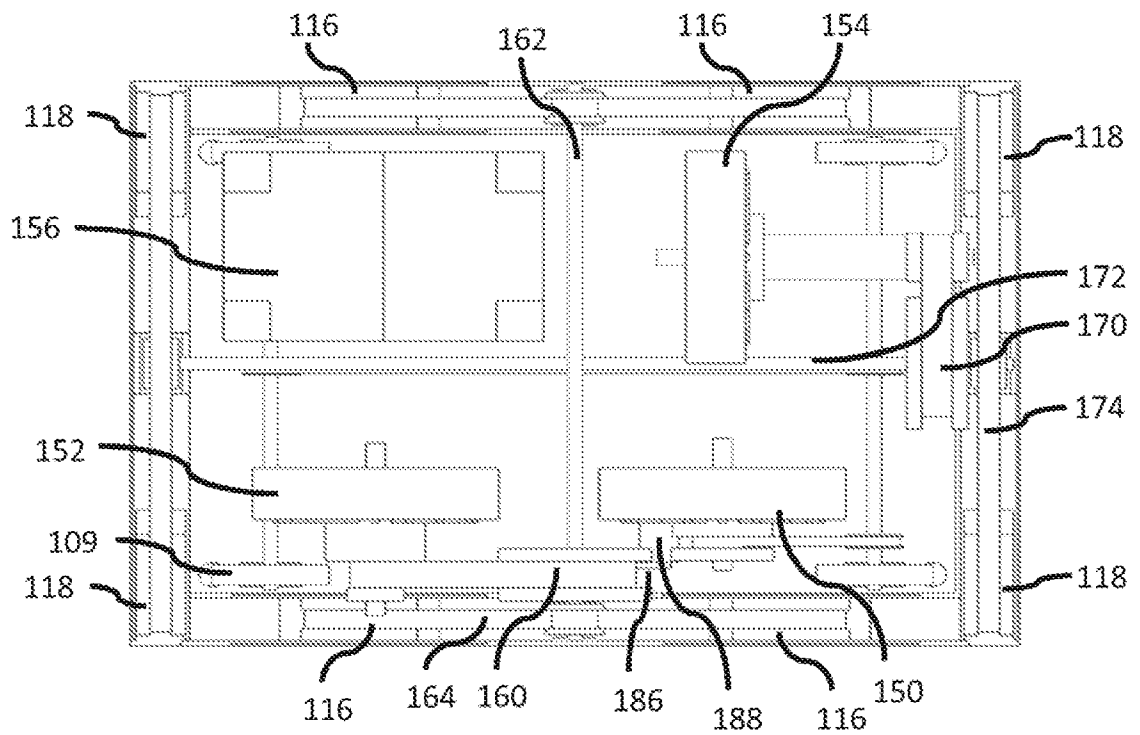


Figure 10

12/18

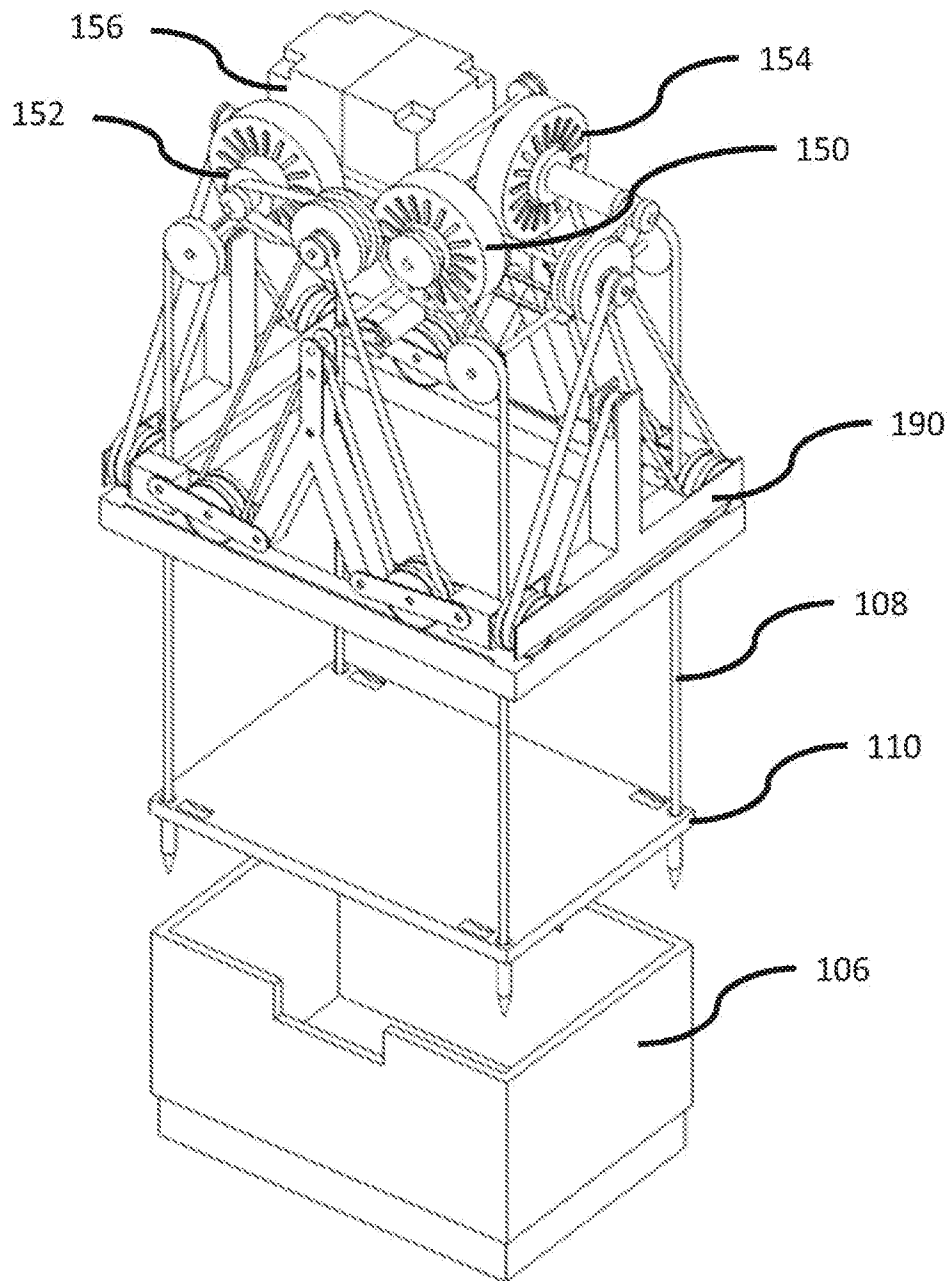


Figure 11

13/18

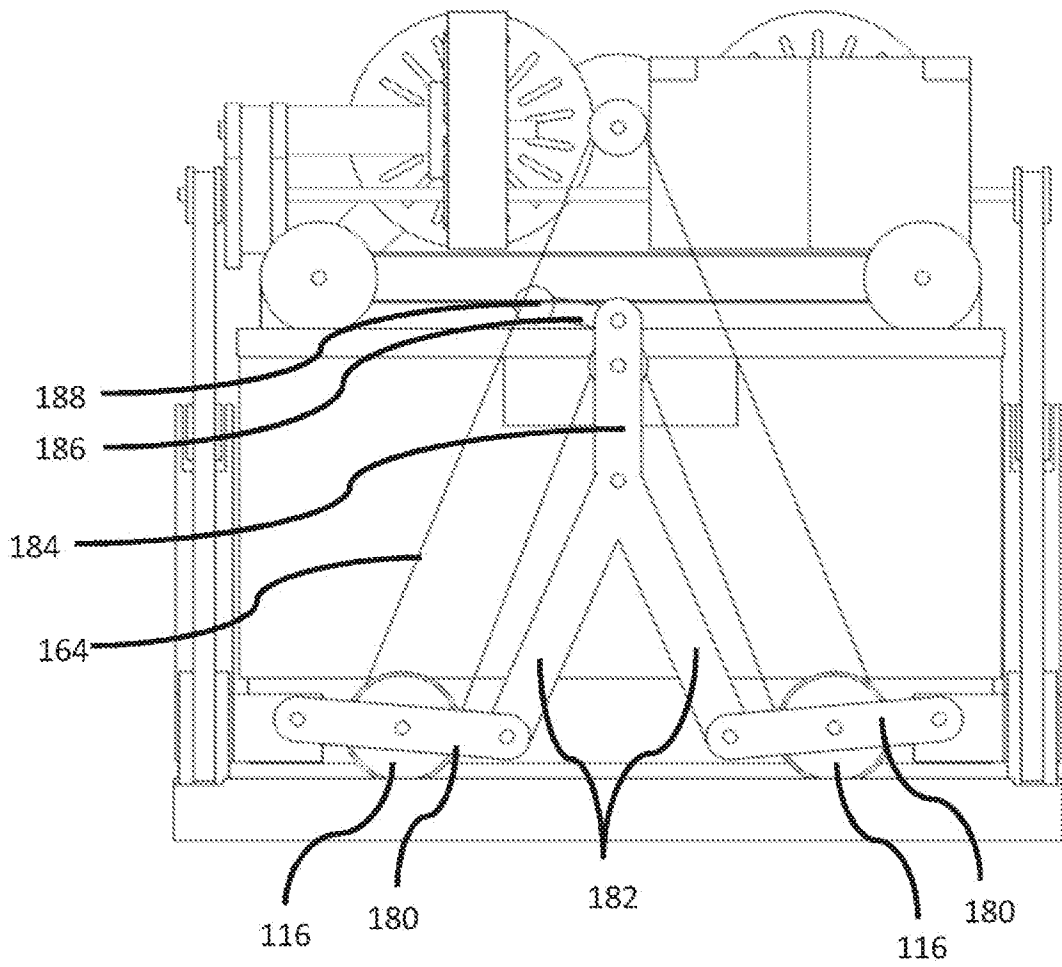


Figure 12

14/18

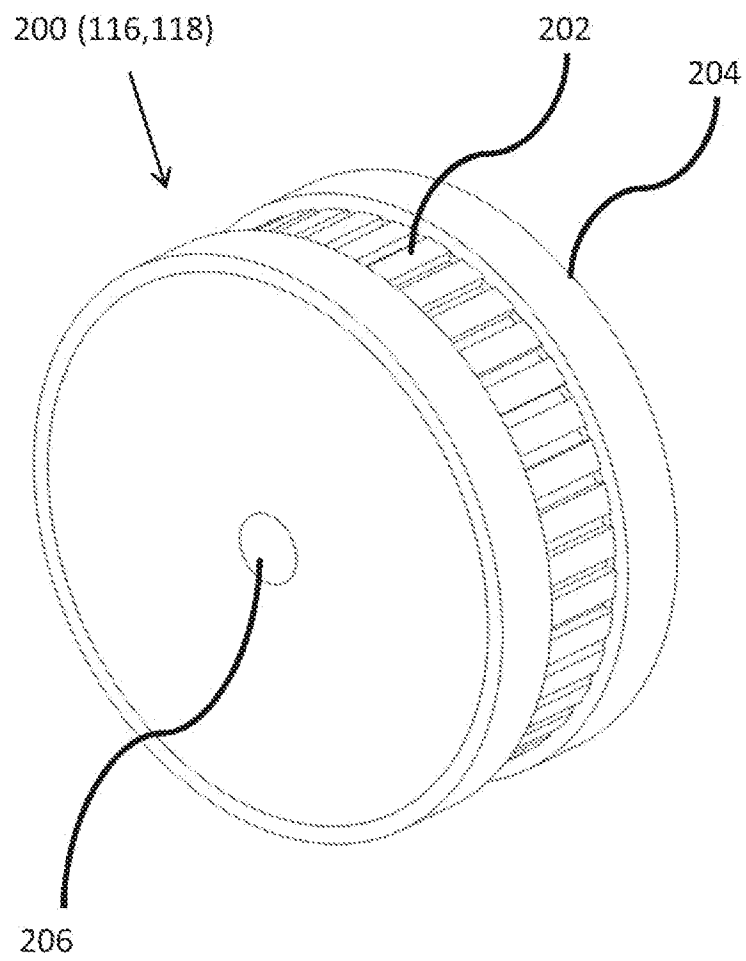


Figure 13

15/18

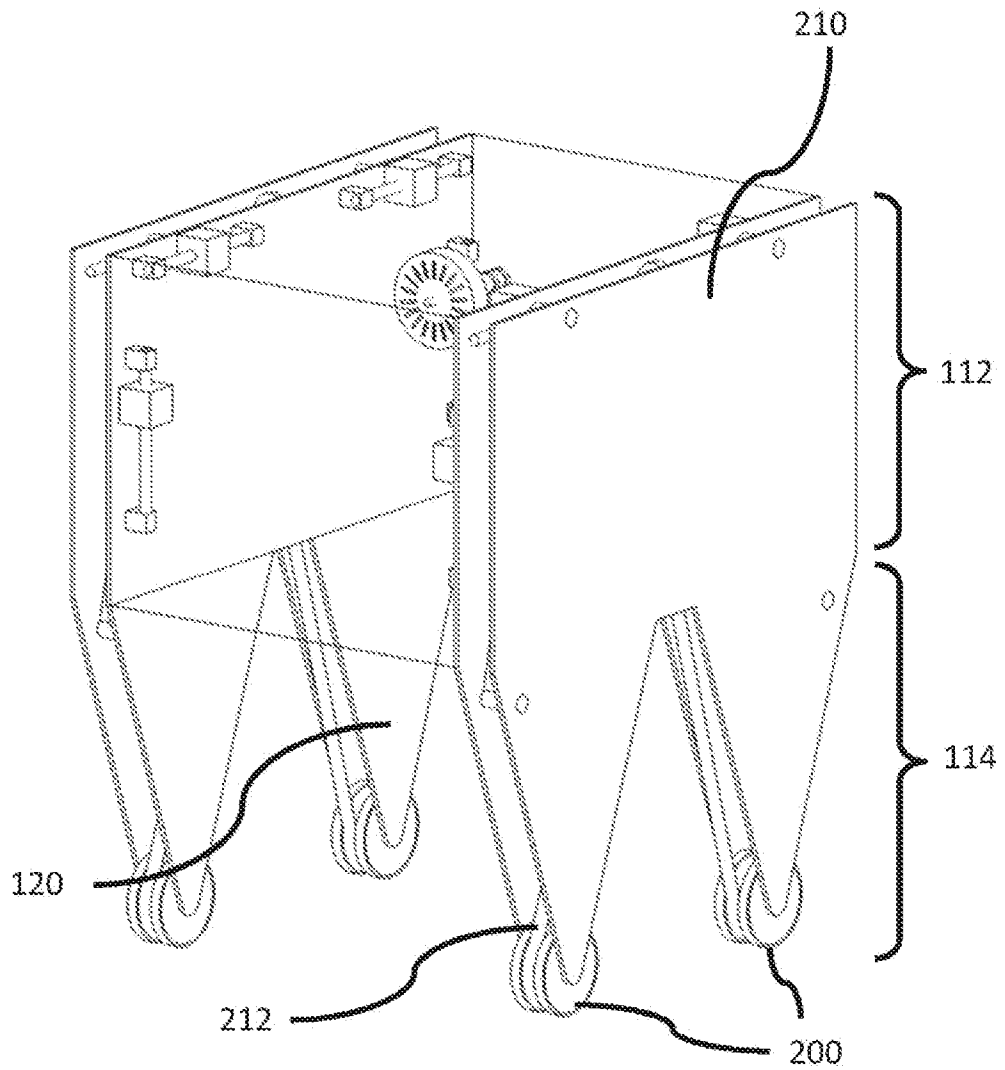


Figure 14

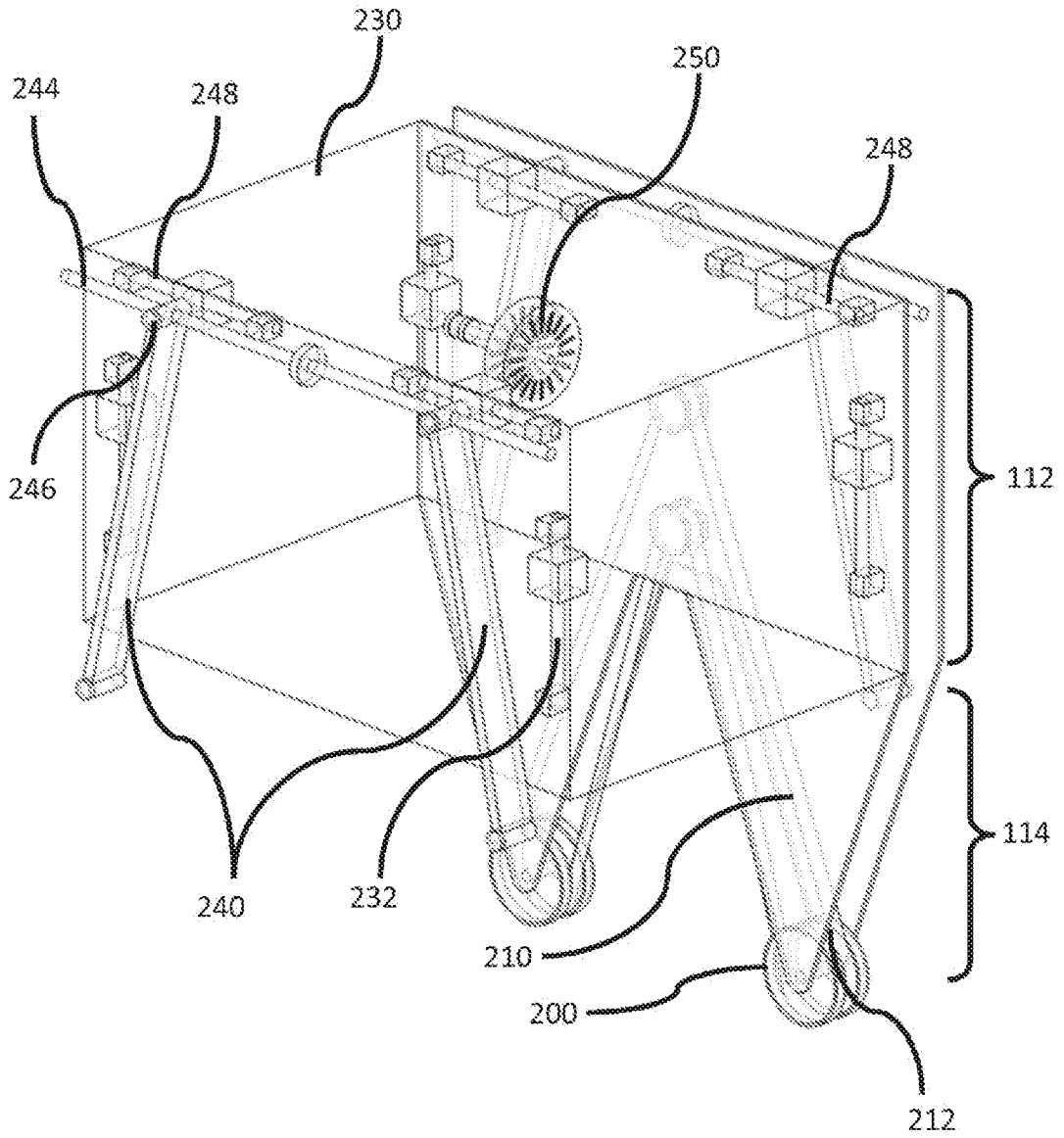


Figure 15

17/18

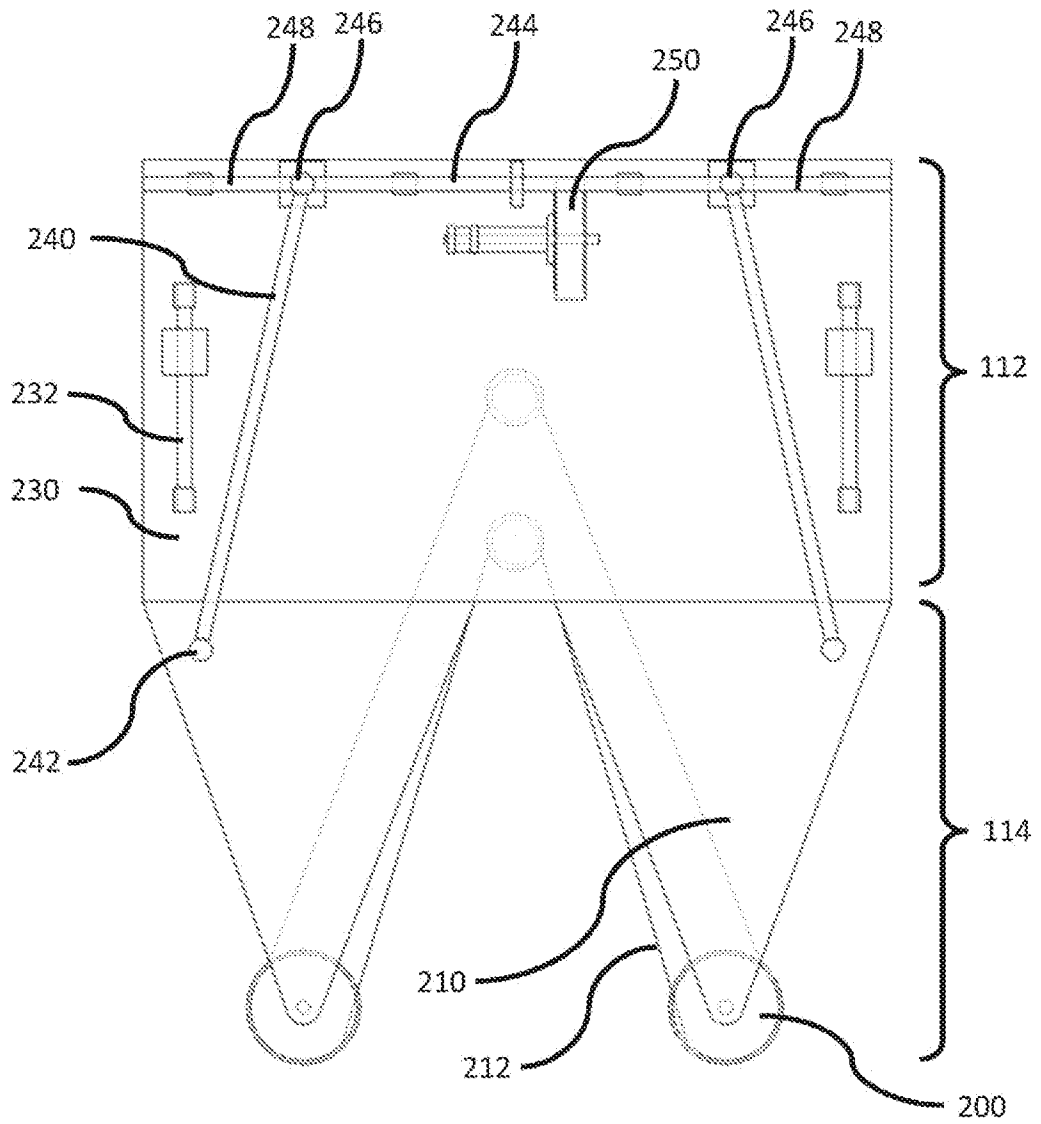


Figure 16

18/18

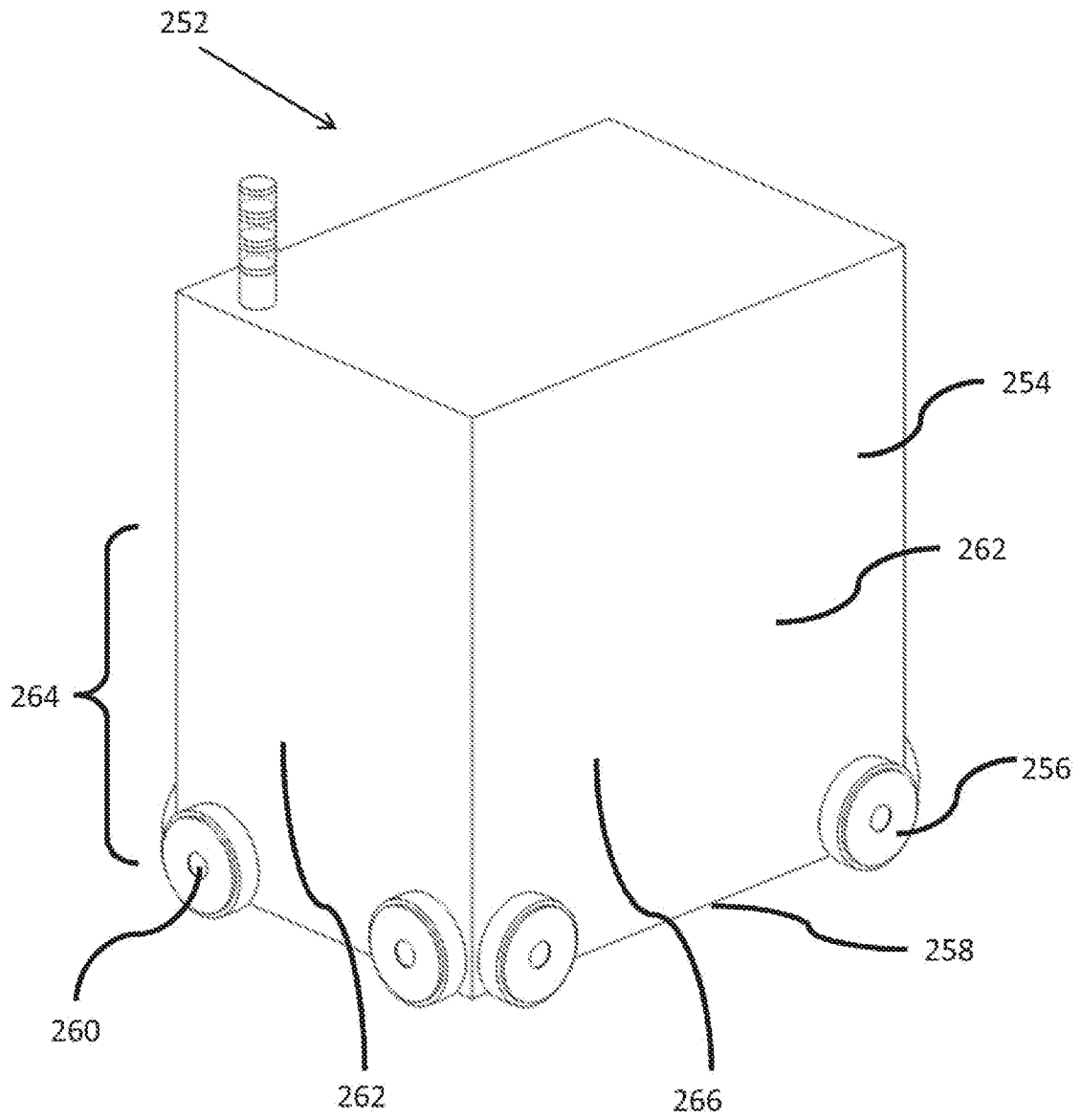


Figure 17

Klassifikation des Anmeldegegenstands gemäß IPC: B65G 1/04 (2006.01)		
Klassifikation des Anmeldegegenstands gemäß CPC: B65G 1/0464 (2013.01)		
Recherchierter Prüfstoff (Klassifikation): B65G		
Konsultierte Online-Datenbank: EPODOC, WPIAP, PATDEW, PATENW		
Dieser Recherchenbericht wurde zu den am 04.02.2022 eingereichten Ansprüchen 1-5 erstellt.		
Kategorie ^{*)}	Bezeichnung der Veröffentlichung: Ländercode, Veröffentlichungsnummer, Dokumentart (Anmelder), Veröffentlichungsdatum, Textstelle oder Figur soweit erforderlich	Betreffend Anspruch
A	US 7381022 B1 (KING RODNEY JOE) 03. Juni 2008 (03.06.2008) Zusammenfassung; Figuren 3-6, 15A-15D, 16; Beschreibung der Figuren; Ansprüche 1-8;	1-5
A	NO 317366 B1 (AUTOSTORE AS) 18. Oktober 2004 (18.10.2004) englische Zusammenfassung; Figuren 2-5; Beschreibung der Figuren; Ansprüche 1-3;	1-5
A	WULFRAAT, MARC. "Swisslog AutoStore: An In-Depth Review of Automated Split Case Picking Technology for Distribution Centers". 1. April 2012 (01.04.2012), ONLINE, abgerufen im Internet am 4. März 2022 (04.03.2022), <URL: http://www.mwpvl.com/html/swisslog_autostore_review.html > gesamtes Dokument;	1-5
A	HATTELANDSOLUTIONS. "AutoStore Logistic - Technical presentation". 26. August 2009 (26.08.2009), ONLINE, abgerufen im Internet am 4. März 2022 (04.03.2022), <URL: https://www.youtube.com/watch?v=iyVDMp2bL9c > gesamtes Video;	1-5
A	JP H10299280 A (DAIWA KOSAN KK) 10. November 1998 (10.11.1998) englische Zusammenfassung; Figuren 1-5; Beschreibung der Figuren; Ansprüche 1-3;	1-5
A	WO 9849075 A1 (JAKOB HATTELAND ELECTRONIC AS) 05. November 1998 (05.11.1998)	1-5
Datum der Beendigung der Recherche: 07.03.2022		Seite 1 von 2
		Prüfer(in): STOLL Judith
^{*) Kategorien der angeführten Dokumente:} X Veröffentlichung von besonderer Bedeutung : der Anmeldegegenstand kann allein aufgrund dieser Druckschrift nicht als neu bzw. auf erfinderischer Tätigkeit beruhend betrachtet werden. Y Veröffentlichung von Bedeutung : der Anmeldegegenstand kann nicht als auf erfinderischer Tätigkeit beruhend betrachtet werden, wenn die Veröffentlichung mit einer oder mehreren weiteren Veröffentlichungen dieser Kategorie in Verbindung gebracht wird und diese Verbindung für einen Fachmann naheliegend ist. A Veröffentlichung, die den allgemeinen Stand der Technik definiert. P Dokument, das von Bedeutung ist (Kategorien X oder Y), jedoch nach dem Prioritätstag der Anmeldung veröffentlicht wurde. E Dokument, das von besonderer Bedeutung ist (Kategorie X), aus dem ein „ älteres Recht “ hervorgehen könnte (früheres Anmeldedatum, jedoch nachveröffentlicht, Schutz ist in Österreich möglich, würde Neuheit in Frage stellen). & Veröffentlichung, die Mitglied der selben Patentfamilie ist.		

Kategorie [*]	Bezeichnung der Veröffentlichung: Ländercode, Veröffentlichungsnummer, Dokumentart (Anmelder), Veröffentlichungsdatum, Textstelle oder Figur soweit erforderlich	Betreffend Anspruch
A	Zusammenfassung; Figur 2; Beschreibung der Figur; Ansprüche 1-6; DE 102009017241 A1 (FRAUNHOFER GES FORSCHUNG) 21. Oktober 2010 (21.10.2010)	1-5
A	Zusammenfassung; Figuren 1-3; Beschreibung der Figuren; Ansprüche 1-9; DE 19935742 A1 (KLEIN JUERGEN) 08. Februar 2001 (08.02.2001)	1-5
A	Zusammenfassung; Figuren 1, 4; Beschreibung der Figuren; Ansprüche 1-6; CN 201882525 U (CUIMING XIE) 29. Juni 2011 (29.06.2011) englische Zusammenfassung; Figuren 3-5; Beschreibung der Figuren; Ansprüche 1-6;	1-5