

[19] 中华人民共和国国家知识产权局

[51] Int. Cl.

B29C 47/08 (2006.01)

B29C 47/42 (2006.01)

B29C 47/36 (2006.01)



[12] 发明专利申请公开说明书

[21] 申请号 200480009007.4

[43] 公开日 2006年5月3日

[11] 公开号 CN 1767935A

[22] 申请日 2004.2.27

[21] 申请号 200480009007.4

[30] 优先权

[32] 2003.4.3 [33] DE [31] 10315200.8

[86] 国际申请 PCT/EP2004/001965 2004.2.27

[87] 国际公布 WO2004/087398 德 2004.10.14

[85] 进入国家阶段日期 2005.9.30

[71] 申请人 约瑟夫·A·布拉克

地址 德国劳芬

[72] 发明人 约瑟夫·A·布拉克

[74] 专利代理机构 永新专利商标代理有限公司

代理人 王永建

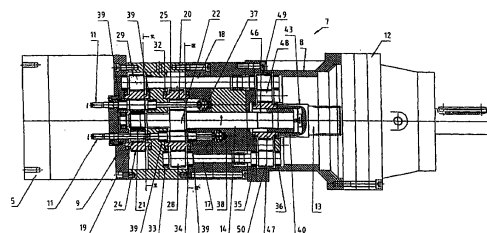
权利要求书 2 页 说明书 5 页 附图 3 页

[54] 发明名称

用于驱动多轴挤压机的传动装置

[57] 摘要

本发明的目的在于提出一种用于驱动挤压机(1)的传动装置,该挤压机带有多个轴向平行的轴(3),这些轴彼此之间以相等的角度围绕一圆布置并沿同一方向旋转,且设有传送元件(4)。为此,所述轴(3)与从动轴(11)相连,其中每个从动轴设有一小齿轮(19,20)。每个被驱动的小齿轮(19,20)与带有外齿的驱动轮(21,22)和带有内齿的中空齿轮(24,25)啮合。所述带有外齿的驱动轮(21,22)和带有内齿的中空齿轮(24,25)以相同的扭矩被驱动。



1. 一种用于驱动挤压机的传动装置，该挤压机带有多个轴向平行的轴，这些轴沿同一方向旋转，彼此之间以相等的角度围绕一圆布置，并且以抗扭矩的方式与传送元件相连，从而使相邻的轴彼此啮合，其中该传动装置的从动轴以抗扭矩的方式与所述轴同轴地相连，每个从动轴具有一小齿轮，这些被驱动的小齿轮与设置在一中央传动轴上的带有外齿的驱动轮啮合，并且还带有一带有内齿的外围中空齿轮啮合，轴向偏置的小齿轮（19，20）被布置成靠近从动轴（11），中央传动轴的驱动轮和中空齿轮以类似的偏置方式布置，其特征在于，中空齿轮（24，25）具有外齿（51），其与位于外部传动轴（15至18）上的驱动轮（26至29）啮合，以使得以相同的扭矩驱动每个中空齿轮（24，25），其中每个被驱动的小齿轮（19，20）所获得的扭矩的一半由中央传动轴（21，22）产生，另一半由中空齿轮（24，25）产生。

2. 根据权利要求1和2所述的传动装置，其特征在于，由于相邻从动轴（11）的被驱动小齿轮（19，20）的轴向偏置，外部传动轴（15至18）具有不同的长度，并且较短的外部传动轴（16，18）具有比较长的外部传动轴（15，17）小的直径。

3. 根据权利要求1或2所述的传动装置，其特征在于，至少两个彼此之间以相等的角度布置的外部驱动轮（26至29）与中空齿轮（24，25）的外齿啮合。

4. 根据权利要求1所述的传动装置，其特征在于，为驱动中央传动轴（14）和外部传动轴（15至18），设置一带有内齿（45）和外齿（44）的同轴浮动衬套（40），其中所述内齿（45）与内部传动轴（14）上的外齿啮合，所述外齿（44）与中空齿轮（47）的内齿啮合，该中空齿轮

的外齿通过一轴向偏置的换向轮（48）与位于外部传动轴（15至18）上的齿轮（49，50）啮合。

5. 根据权利要求4所述的传动装置，其特征在于，所述外齿（44）和内齿（45）由彼此相对的斜锥齿构成。

5 6. 根据权利要求4或5所述的传动装置，其特征在于，借助直齿（41）驱动所述衬套（40）。

7. 根据权利要求1所述的传动装置，其特征在于，为驱动挤压机（1），该传动装置形成有至少8个轴向平行并沿同一方向旋转的轴（3）。

用于驱动多轴挤压机的传动装置

5 技术领域

本发明涉及一种根据权利要求 1 的前序部分所述的用于驱动多轴挤压机的传动装置（或传动系统）。

背景技术

10 与两轴挤压机相比，这些在轮缘周围带有螺旋轴的多轴挤压机的优点是具有为两轴挤压机两倍的楔形区域，在这些楔形区域内，当产品通过传送元件从一个轴传送到下一个轴时，能够得到特别有效的加工。

多轴挤压机的功率/动力主要取决于传动装置所提供的扭矩。传动装置的最大功率将受到轴间窄间隙的显著影响。因此，传动装置的功率可由扭矩与轴隙（ cm^3 ）之比计算出的指标表示。

EP 0788867 B1 公开了一种根据权利要求 1 前序部分所述的多轴挤压机的已知传动装置。这种已知多轴挤压机传动装置的功率极限目前大约为每轴 $6\text{Nm}/\text{cm}^3$ 。

20 发明内容

本发明的目的是显著提高多轴挤压机的传动装置的功率。

根据本发明，通过权利要求 1 的特征部分所述的传动装置实现上述目的。从属权利要求公开了本发明的一些有利的实施例。

根据本发明，每个第一小齿轮和第二小齿轮均轴向偏置，并且在其
25 内侧由位于中央的带有外齿的驱动轮以及在其外侧由位于外围的带有内

齿的中空齿轮驱动，其中这两种情况下的扭矩相同。

由于它们之间的间隙较小，多轴挤压机的传动装置的这些从动轴必须具有相对较小的直径。因此，它们承受了最大的负载。如果没有横向力或类似的力施加在从动轴上，则能够实现较高的扭矩。根据本发明，
5 可通过利用以与带有外齿的驱动轮相同的扭矩驱动带有内齿的中空齿轮的方式来确保这一点。因此，作用在小齿轮上的径向力可以被彼此抵消。

可采用多种方式实施这种用于使带有外齿的中央驱动轮和带有内齿的外围中空齿轮具有相同功率的驱动。例如，两个适于电动控制的独立
10 马达可通过相同的扭矩驱动带有外齿的中央驱动轮和带有内齿的中空齿轮。另一种可能性是一方面在传动装置的主动轴和带有外齿的中央驱动轮之间、另一方面在主动轴和外围带有内齿的中空齿轮之间设置差动齿轮，这样便能够将主动轴产生的扭矩的一半分配给带有外齿的中央驱动轮，而另一半分配给带有内齿的中空齿轮。

15 附图说明

现在基于附图对根据本发明的传动装置的实施例进行说明。在这些附图中：

- 图 1 示出了通过多轴挤压机的部分工作部分的纵剖面图；
- 图 2 示出了沿图 1 中的 II-II 线剖开的剖面图；
- 20 图 3 示出了通过用于驱动多轴挤压机的传动装置的纵剖面图；
- 图 4 和 5 示出了沿图 3 中的 IV-IV 和 V-V 线剖开的剖面图；以及
- 图 6 示出了图 3 中的接合和支化衬套的放大视图。

具体实施方式

如图1和2所示，挤压机的工作部分1位于带有芯部2b的壳体2a中，它具有多个轴向平行轴3，这些轴3沿相同的方向旋转，以彼此之间以相同的角度围绕着一圆（图2）布置，这些轴还配备有传送元件4，其中相邻轴的传送元件4彼此啮合。

5 在工作部分1的两个端面处，利用端板5和6将工作部分1密封。借助于支化传动装置7沿相同方向被旋转驱动的轴3在传送侧延伸穿过端板。

如图3至6所示，支化传动装置借助于板9与工作部分1的端板5相连。

在面向工作部分1的一侧，十二个从动轴11从支化传动装置7伸出。这些从动轴以抗扭矩（torque-proof）方式分别与工作部分1的十二个轴3
10 同轴地连接。在背离工作部分1的一侧，通过连接壳体8并借助凸缘将支化传动装置7安装在齿轮减速装置12上；主动轴13从齿轮减速装置12延伸到连接壳体8内。利用一未示出的马达驱动该齿轮减速装置12。

借助于接合和支化衬套40，主动轴13可驱动与其同轴并位于其内侧的传动轴14以及四个位于外部的轴向平行的传动轴15至18。

15 从动轴11和小齿轮19，20由单一部件制成。由于从动轴11之间的轴向间隙较小，靠近从动轴11的小齿轮19，20产生了轴向偏置。这意味着小齿轮19比小齿轮20更靠近工作部分1。

因此，中央传动轴14以无扭矩（torque-free）方式设置有两个轴向偏置的内部带有外齿的驱动轮21，22，其中该两个驱动轮与小齿轮19，20
20 啮合。

小齿轮19，20由带有外齿的中央驱动轮21，22以及被布置成彼此径向相对的带有内齿的外围中空齿轮24，25共同驱动，所述中空齿轮24，25也轴向偏置。

每个中空齿轮24，25具有外齿，用于与位于四个外部传动轴15至18
25 上的带有外齿的驱动轮26至29啮合。按照与小齿轮19，20、内部驱动轮

21, 22以及中空齿轮24, 25相同的方式, 外部驱动轮26至29也被布置成轴向偏置。

从图3、4和5中可以看出, 这意味着通过中空齿轮24来驱动更靠近工作部分的小齿轮19的两个外部传动轴15, 17比驱动小齿轮20的两个外部传动轴16, 18长。由于作用在长的外部传动轴15, 17和作用在短的外部传动轴16, 18上的扭矩相同, 因此在很大程度上长的外部传动轴15, 17要比短的外部传动轴更容易扭转到一起。为了使旋转角相等, 长的传动轴15, 17应具有相对较大的直径, 以确保可向中空齿轮24和25精确地分配扭矩。

10 中空齿轮24, 25通过径向相对的外部驱动轮26, 28和27, 29以很大程度上使力中和的方式居中。因此, 中空齿轮24, 25的径向轴承31, 32可相对较小。外部传动轴15至18借助于径向轴承33, 34和35, 36被支撑在壳体内。从动轴11则通过支撑轴承37, 38和径向轴承39被支撑。

15 为了动力分配的目的, 设置一个同轴地布置的浮动衬套40, 以驱动内部传动轴14和外部传动轴15至18。如图6所示, 浮动衬套40具有外部直齿41, 用于与套筒43的内侧上的内齿42啮合, 其中所述套筒43以抗扭矩的方式与主动轴13相连。

20 此外, 浮动衬套40带有分别位于内部和外部、彼此相对的斜锥齿45和44, 它们一方面与位于内部传动轴14上的斜锥齿46啮合, 另一方面还与位于中空齿轮47的内侧的斜锥齿啮合, 所述中空齿轮还设有外齿, 其通过插入其中的换向轮48与位于外部传动轴15至18上的齿轮49, 50啮合。

25 代替如图所示带有衬套40、中空齿轮47、换向轮48等以将主动轴13的扭矩分配给内部传动轴14和外部传动轴15至18的传动装置, 可以采用能够进行最佳分配(即一方面将一半的动力分配给内部传动轴14, 另一方面将另一半的动力分配给外部传动轴15至18)的任何传动装置。

替换与中空齿轮24或25啮合的两组径向相对的外部驱动轮26，28和27，29，可以采用彼此之间以相等角度布置的三个或多个外部驱动轮，这些驱动轮与每个中空齿轮24，25啮合，借此可使中空齿轮24，25居中，从而省去了使用中空齿轮24，25的轴承31，32的必要。

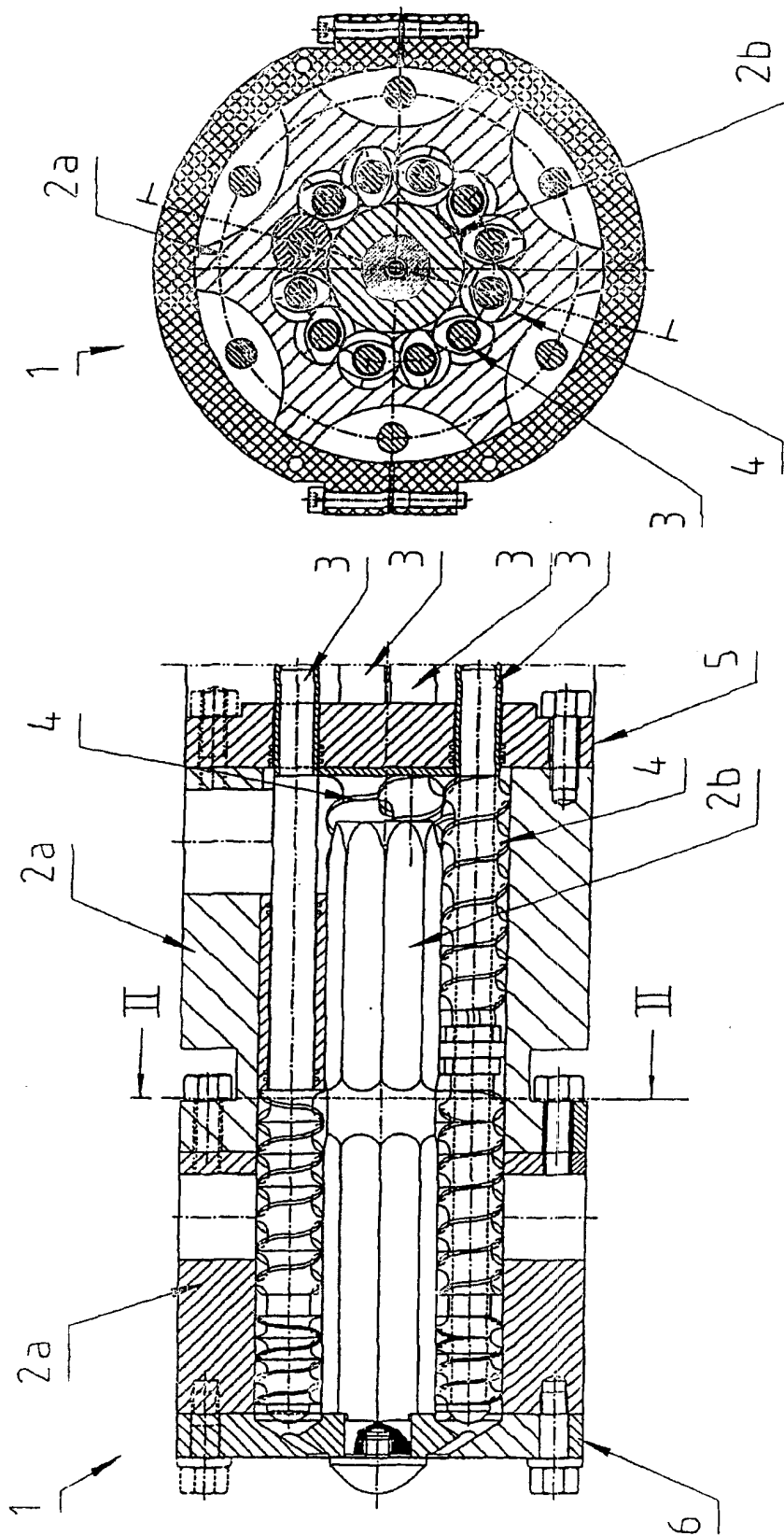


图2

图1

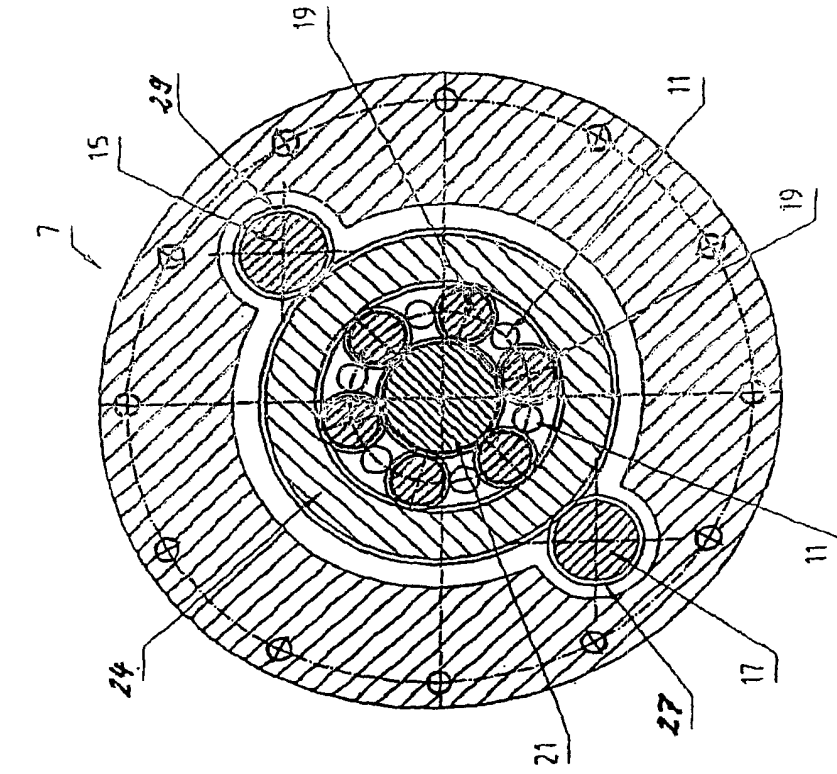


图5

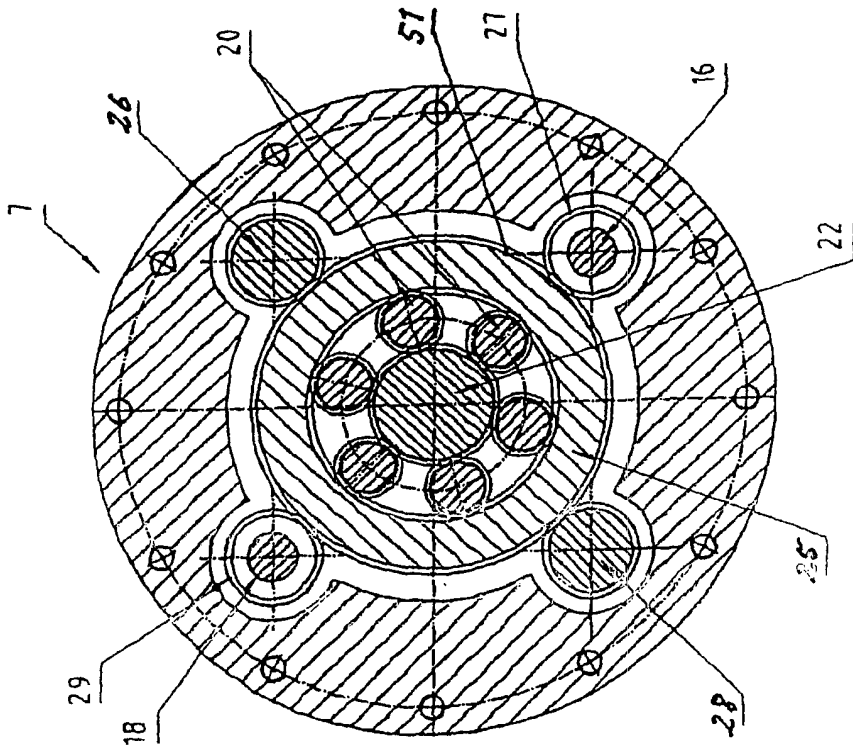


图4

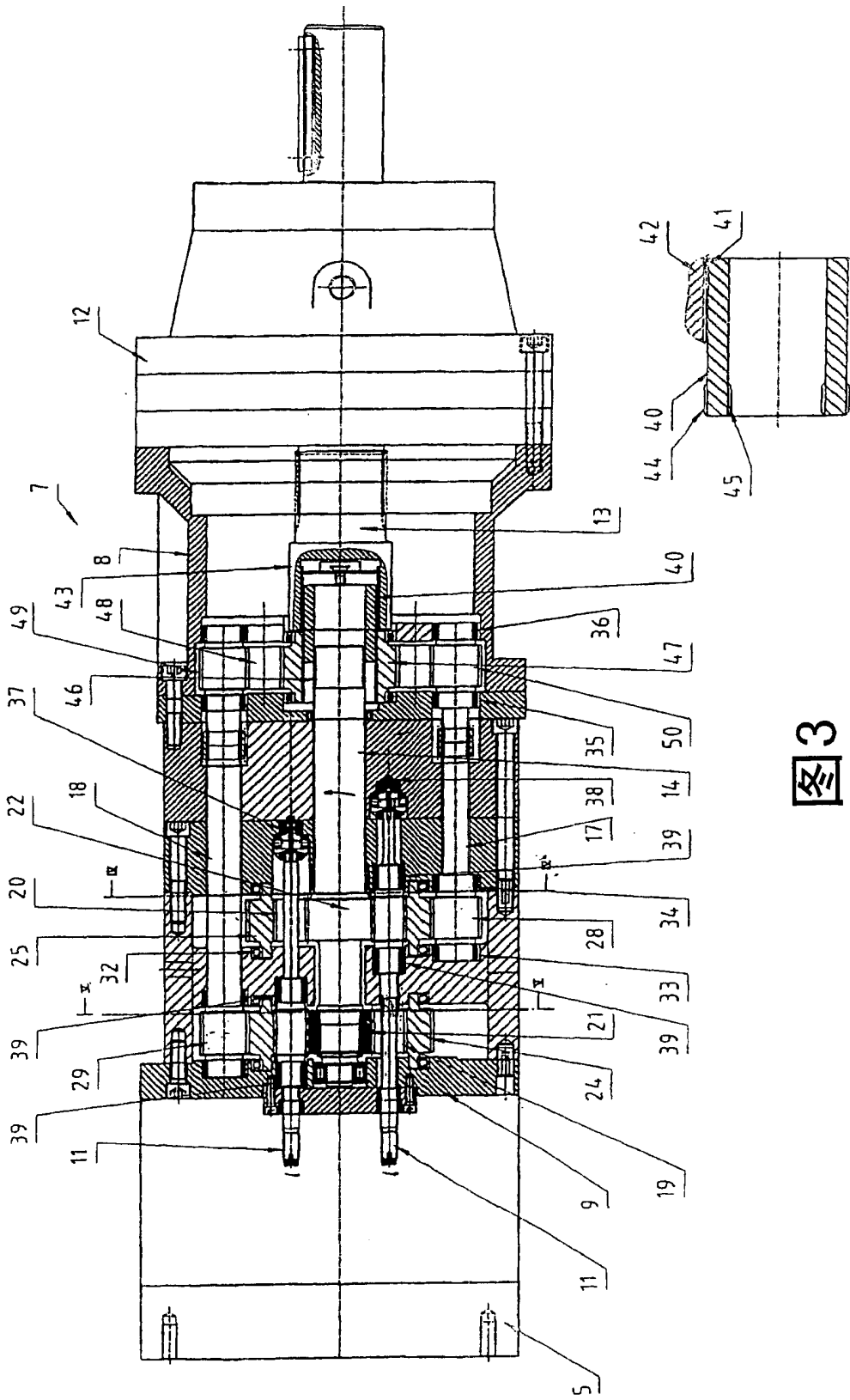


图3

图6