



(12) 实用新型专利

(10) 授权公告号 CN 212678855 U

(45) 授权公告日 2021.03.12

(21) 申请号 202021729433.8

(22) 申请日 2020.08.19

(73) 专利权人 山西曦月文化传媒有限公司
地址 030000 山西省太原市晋源区鸿升时代金融广场1栋2单元902

(72) 发明人 闫旭升

(51) Int. Cl.

A47G 19/14 (2006.01)

A47G 19/16 (2006.01)

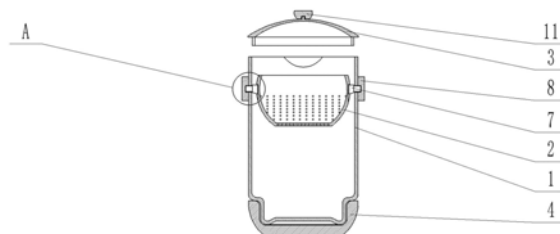
权利要求书1页 说明书2页 附图2页

(54) 实用新型名称

一种泡茶杯

(57) 摘要

本发明公开一种泡茶杯,包括杯身、茶漏和茶盖,其特征在于:杯身底部套设有杯座,杯座与杯身过盈配合,杯身内置茶漏,茶漏置于靠近杯身的杯口位置,杯身的杯口上设有导流嘴,导流嘴对应位置的杯身两侧设有通孔,杯身内的通孔上安装有内扣插件,内扣插件贯穿通孔与带耳把手连接,带耳把手抵在杯身上,茶漏两侧设有箭头状卡槽,茶漏通过箭头状卡槽能够放置在内扣插件上,内扣插件与箭头状卡槽接触面之间的内扣插件剖面呈水滴形状,内扣插件能够在箭头状卡槽中围绕自身轴线转动,杯身的杯口上盖设有茶盖,茶盖顶部设有凸起,凸起上套设有手持帽,手持帽与凸起接触面之间设有轴承。本发明优点有:简化泡茶流程,便于清洗和避免茶汤四处滴落。



1. 一种泡茶杯,包括杯身(1)、茶漏(2)和茶盖(3),其特征在于:所述杯身(1)底部套设有杯座(4),所述杯座(4)与所述杯身(1)过盈配合,所述杯身(1)内置茶漏(2),所述茶漏(2)置于靠近所述杯身(1)的杯口位置,所述杯身(1)的杯口上设有导流嘴(5),所述导流嘴(5)对应位置的所述杯身(1)两侧设有通孔(6),所述杯身(1)内的所述通孔(6)上安装有内扣插件(7),所述内扣插件(7)贯穿所述通孔(6)与带耳把手(8)连接,所述带耳把手(8)抵在所述杯身(1)上,所述茶漏(2)两侧设有箭头状卡槽(9),所述茶漏(2)通过所述箭头状卡槽(9)能够放置在所述内扣插件(7)上,所述内扣插件(7)与所述箭头状卡槽(9)接触面之间的所述内扣插件(7)剖面呈水滴形状,所述内扣插件(7)能够在所述箭头状卡槽(9)中围绕自身轴线转动,所述杯身(1)的杯口上盖设有茶盖(3),所述茶盖(3)顶部设有凸起(10),所述凸起(10)上套设有手持帽(11),所述手持帽(11)与所述凸起(10)接触面之间设有轴承(12)。

2. 根据权利要求1所述的一种泡茶杯,其特征在于:所述带耳把手(8)呈长方体状。

一种泡茶杯

技术领域

[0001] 本发明属于泡茶器具技术领域,具体涉及一种泡茶杯。

背景技术

[0002] 中国自古饮茶就需要泡茶壶来泡茶和茶杯来饮茶,而泡茶杯就是一个集泡茶壶和茶杯于一体的现代饮茶器具,茶文化在我国有着上百年的历史,饮茶也在我国广为盛行,经常饮茶可以降低血压、将血脂。茶是茶叶在茶具中被热水浸泡而得,喝茶包括了洗杯、落茶、冲茶、刮沫、出汤、点茶、看茶、品茶。看茶和品茶对茶具极为讲究,现在的茶具有很多种各式各样的,为了方便携带,出现了很多样式的茶杯。现有的泡茶杯在茶杯内安装滤网使茶水分离,但在使用过后需要将滤网拿出,然后把茶叶从杯体内倒出来,由于茶叶容易贴附在杯体内壁,很难将茶叶一次性倒出来,另外,添加茶叶时,也需把滤网拿出,从而导致茶汤四处滴落,不卫生。因此,对于上述问题的解决就尤为重要。

发明内容

[0003] 本发明克服现有技术的不足,提供了一种简化泡茶流程、便于清洗和避免茶汤四处滴落的泡茶杯。

[0004] 为达上述目的,本发明所采用的技术方案是:一种泡茶杯,包括杯身、茶漏和茶盖,其特征在于:所述杯身底部套设有杯座,所述杯座与所述杯身过盈配合,所述杯身内置茶漏,所述茶漏置于靠近所述杯身的杯口位置,所述杯身的杯口上设有导流嘴,所述导流嘴对应位置的所述杯身两侧设有通孔,所述杯身内的所述通孔上安装有内扣插件,所述内扣插件贯穿所述通孔与带耳把手连接,所述带耳把手抵在所述杯身上,所述茶漏两侧设有箭头状卡槽,所述茶漏通过所述箭头状卡槽能够放置在所述内扣插件上,所述内扣插件与所述箭头状卡槽接触面之间的所述内扣插件剖面呈水滴形状,所述内扣插件能够在所述箭头状卡槽中围绕自身轴线转动,所述杯身的杯口上盖设有茶盖,所述茶盖顶部设有凸起,所述凸起上套设有手持帽,所述手持帽与所述凸起接触面之间设有轴承。

[0005] 进一步的,所述带耳把手呈长方体状。

[0006] 与现有技术相比,本发明的优点是:将茶漏通过两侧上的箭头状卡槽放置在内扣插件上,内扣插件剖面呈水滴形状与箭头状卡槽相互配合,能够把控在倒茶过程中茶漏旋转的角度,防止茶漏掉落;添加茶叶或水只需要打开茶身上的茶盖便可轻易的完成;在泡茶分茶时不用特意将茶漏取出,简化泡茶流程,避免茶汤四处滴落,操作简单卫生;在清理杯身、茶漏的茶渣时,可将杯身和茶漏拆分开,逐个清洗,清洗更为彻底。

附图说明

[0007] 图1为本发明一种泡茶杯的结构示意主视剖视图。

[0008] 图2为本发明一种泡茶杯的结构示意右视剖视图。

[0009] 图3为本发明一种泡茶杯的结构示意右视剖视图,其中示出了杯身围绕茶漏转动

的结构示意图。

[0010] 图4为图1所示本发明一种泡茶杯的A向放大结构示意图。

[0011] 在图中,1.杯身,2.茶漏,3.茶盖,4.杯座,5.导流嘴,6.通孔,7.内扣插件,8.带耳把手,9.箭头状卡槽,10.凸起,11.手持帽,12.轴承。

具体实施方式

[0012] 下面给出的实施例拟对本发明作进一步说明,但不能理解为是对本发明保护范围的限制,本领域技术人员根据本发明内容对本发明的一些非本质的改进和调整,仍属于本发明的保护范围。

[0013] 除非另有其它明确表示,否则在整个说明书和权利要求书中,术语“包括”或其变换如“包含”或“包括有”等等将被理解为包括所陈述的元件或组成部分,而并未排除其它元件或其它组成部分。

[0014] 在本发明的描述中,需要说明的是,术语“中心”、“上”、“下”、“左”、“右”、“竖直”、“水平”、“内”、“外”等指示的方位或位置关系为基于附图所示的方位或位置关系,仅是为了便于描述本发明和简化描述,而不是指示或暗示所指的装置或元件必须具有特定的方位、以特定的方位构造和操作,因此不能理解为对本发明的限制。

[0015] 在本发明的描述中,需要说明的是,除非另有明确的规定和限定,术语“安装”、“相连”、“连接”应做广义理解,例如,可以是固定连接,也可以是可拆卸连接,或一体地连接;可以是机械连接,也可以是电连接;可以是直接相连,也可以通过中间媒介间接相连,可以是两个元件内部的连通。对于本领域的普通技术人员而言,可以根据具体情况理解上述术语在本发明中的具体含义。

[0016] 在图1至图4中,1.杯身,2.茶漏,3.茶盖,4.杯座,5.导流嘴,6.通孔,7.内扣插件,8.带耳把手,9.箭头状卡槽,10.凸起,11.手持帽,12.轴承。

[0017] 一种泡茶杯,包括杯身1、茶漏2和茶盖3,其特征在于:杯身1底部套设有杯座4,杯座4与杯身1过盈配合,杯身1内置茶漏2,茶漏2置于靠近杯身1的杯口位置,杯身1的杯口上设有导流嘴5,导流嘴5对应位置的杯身1两侧设有通孔6,杯身1内的通孔6上安装有内扣插件7,内扣插件7贯穿通孔6与带耳把手8连接,带耳把手8抵在杯身1上,茶漏2两侧设有箭头状卡槽9,茶漏2通过箭头状卡槽9能够放置在内扣插件7上,内扣插件7与箭头状卡槽9接触面之间的内扣插件7剖面呈水滴形状,内扣插件7能够在箭头状卡槽9中围绕自身轴线转动,杯身1的杯口上盖设有茶盖3,茶盖3顶部设有凸起10,凸起10上套设有手持帽11,手持帽11与凸起10接触面之间设有轴承12。

[0018] 带耳把手8呈长方体状。

[0019] 在使用,将茶漏2通过两侧上的箭头状卡槽9放置在内扣插件7上,内扣插件7剖面呈水滴形状与箭头状卡槽9相互配合,能够把控在倒茶过程中茶漏2旋转的角度,防止茶漏2掉落;添加茶叶或水只需要打开茶身上的茶盖3便可轻易的完成;在泡茶分茶时不用特意将茶漏2取出,简化泡茶流程,避免茶汤四处滴落,操作简单卫生;在清理杯身1、茶漏2的茶渣时,可将杯身1和茶漏2拆分开,逐个清洗,清洗更为彻底。

[0020] 本发明未详述部分为现有技术。

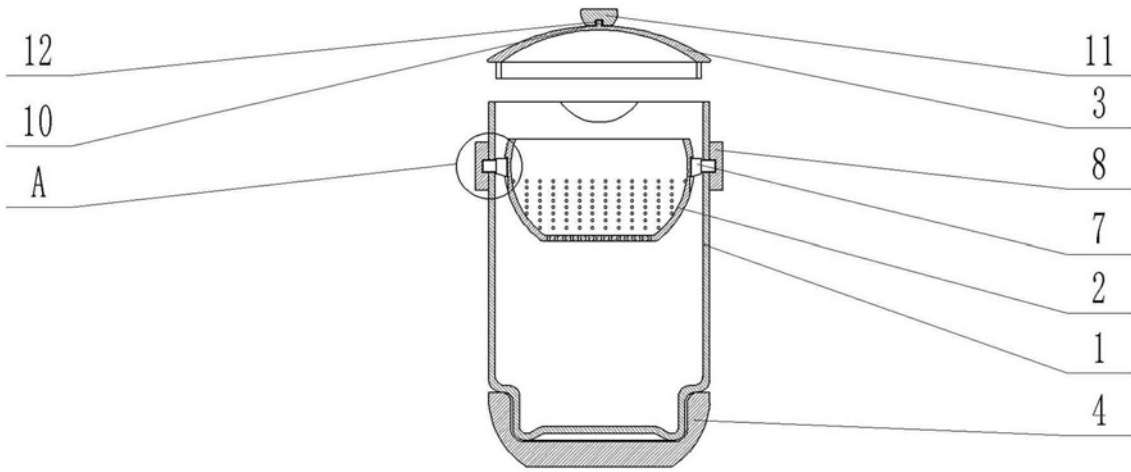


图1

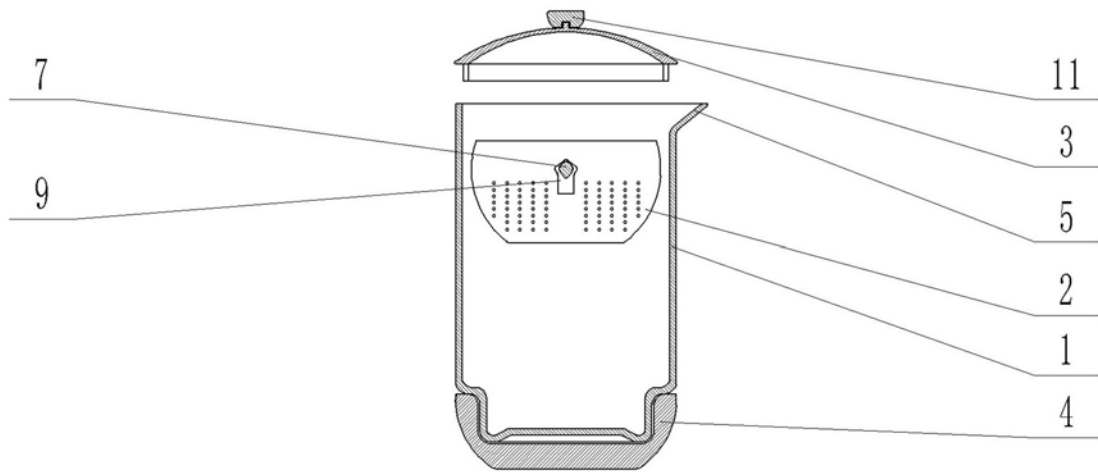


图2

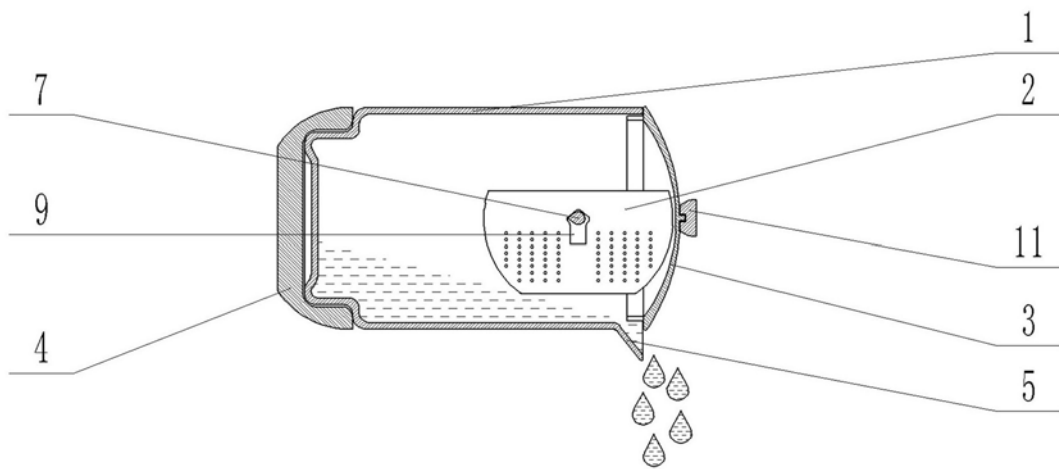


图3

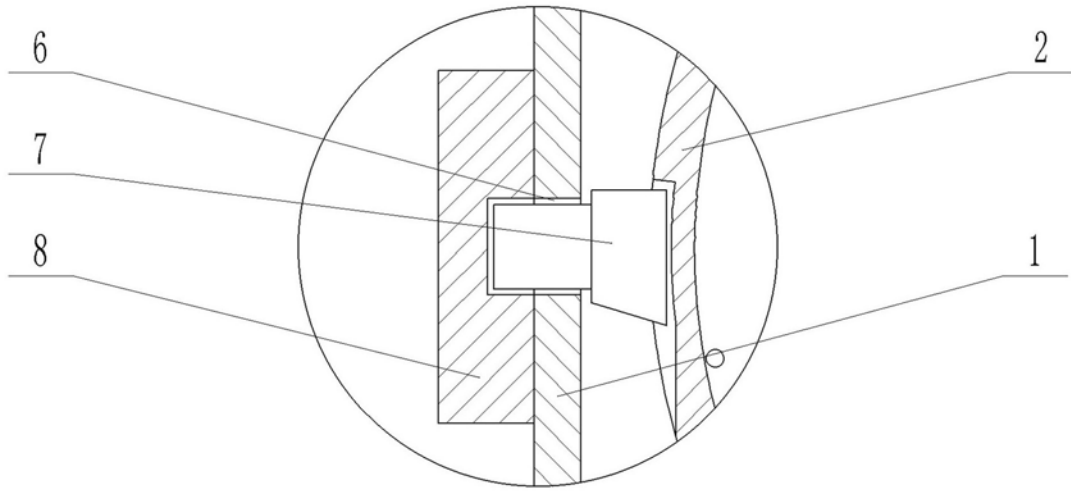


图4