



(12)实用新型专利

(10)授权公告号 CN 207754893 U

(45)授权公告日 2018.08.24

(21)申请号 201720753542.5

(22)申请日 2017.06.26

(73)专利权人 王玉昕

地址 255020 山东省淄博市张店区福宁小区33号楼2单元2楼西户

(72)发明人 王玉昕

(74)专利代理机构 青岛发思特专利商标代理有限公司 37212

代理人 马俊荣

(51) Int. Cl.

A47C 17/16(2006.01)

A47C 17/86(2006.01)

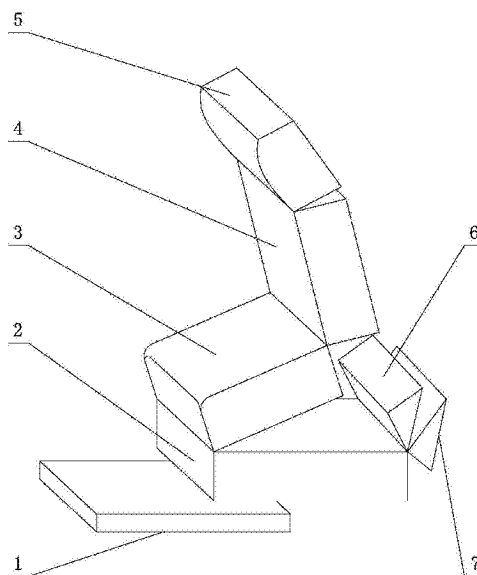
权利要求书1页 说明书2页 附图3页

(54)实用新型名称

多功能沙发

(57)摘要

本实用新型属于家具用品技术领域,涉及一种多功能沙发,由底座、底垫、坐垫、靠背、头枕、垫一和垫二组成,底垫、坐垫、靠背、头枕、垫一和垫二为软硬适中的海绵块,外面套有布套,形成既分又和的整体;将坐垫和靠背均铺在地面上时沙发即变成床垫,可用粘布连接成双人或多人的床垫;单个沙发可适当连接成双人或多人沙发;将垫二下翻,靠背底端支撑在垫一的斜面上,此时靠背倾斜,沙发变成躺椅;当安装弧形摇轨时,躺椅变成摇椅。本实用新型结构设计合理,可以根据人们意愿使沙发调整成适当组合,以满足人们的多种需求。



1. 一种多功能沙发,包括坐垫(3)和靠背(4),其特征在于:坐垫(3)和靠背(4)的表面分别套装有坐垫布套和靠背布套,坐垫布套后端上表面的边缝合连接靠背布套的一个边;坐垫(3)的下方设有底垫(2),底垫(2)的表面套有底垫布套,底垫布套前端上表面的边缝合连接坐垫布套前端下表面的边;坐垫(3)后方设有调节垫,调节垫对靠背(4)起支撑作用,调节垫包括垫一(6)和垫二(7),垫一(6)和垫二(7)为两个三棱柱,垫一(6)和垫二(7)底面三角形的其中一个边重合,垫一(6)和垫二(7)表面分别套有垫一布套和垫二布套,垫一布套和垫二布套一条重合的棱分别与底垫布套后端上表面的边缝合连接。

2. 根据权利要求1所述的多功能沙发,其特征在于:垫一(6)和垫二(7)底面三角形相重合的边与平面的夹角为45度。

3. 根据权利要求1所述的多功能沙发,其特征在于:底垫(2)下方设有底座(1)。

4. 根据权利要求3所述的多功能沙发,其特征在于:底座(1)、底垫(2)、调节垫和靠背(4)组合的总高度为90cm。

5. 根据权利要求1或2所述的多功能沙发,其特征在于:靠背(4)上方设有头枕(5),头枕(5)表面设有头枕布套,头枕布套通过粘布与靠背布套连接。

6. 根据权利要求5所述的多功能沙发,其特征在于:头枕(5)的前表面为弧形面。

7. 根据权利要求1所述的多功能沙发,其特征在于:坐垫布套、靠背布套、底垫布套、垫一布套和垫二布套均设置有拉链。

8. 根据权利要求1所述的多功能沙发,其特征在于:底座(1)下方设有弧形摇轨(8),弧形摇轨(8)的4个螺栓与底座(1)下表面四个角的4个螺栓孔相配合。

多功能沙发

技术领域

[0001] 本实用新型涉及一种多功能沙发,属于家具用品技术领域。

背景技术

[0002] 沙发几乎是每家每户都拥有的家具,普及度广,而随着社会的进步以及人们生活水平的提高,人们对沙发功能的需求越来越多,比如,有客人时沙发是一种状态,自己的休闲时光可以是另一种状态;根据沙发的摆放位置可以进行调整。而现有的沙发并不能满足人们的多种需求。

实用新型内容

[0003] 本实用新型的目的在于提出一种多功能沙发,根据人们自己的需求可以对沙发的形状进行调整,满足不同人群的需求。

[0004] 本实用新型所述的多功能沙发,包括坐垫和靠背,坐垫和靠背的表面分别套装有坐垫布套和靠背布套,坐垫布套后端上表面的边缝合连接靠背布套的一个边;坐垫的下方设有底垫,底垫的表面套有底垫布套,底垫布套前端上表面的边缝合连接坐垫布套前端下表面的边;坐垫后方设有调节垫,调节垫对靠背起支撑作用,调节垫包括垫一和垫二,垫一和垫二为两个三棱柱,垫一和垫二底面三角形的其中一个边重合,垫一和垫二表面分别套有垫一布套和垫二布套,垫一布套和垫二布套一条重合的棱分别与底垫布套后端上表面的边缝合连接。

[0005] 有客人时,垫一和垫二组合在一起,对靠背共同起支撑作用;当自己休闲时,可以将垫二向底垫外翻出,靠背底端支撑在垫一的斜面上,此时靠背倾斜,沙发变成躺椅,人们可以舒服的憩息;当多个沙发组合在一起,并且沙发的坐垫和靠背均铺在地面上时,沙发即变成床垫,可用粘布连接成双人或多人的床垫。底垫、坐垫、靠背、垫一和垫二为软硬适中的海绵块,外面套有布套,形成既分又和的整体。

[0006] 优选的,所述的垫一和垫二底面三角形相重合的边与平面的夹角为45度。根据人体工学特征,此角度可以使靠背处在让人体最舒服的状态。

[0007] 优选的,所述的底垫下方设有底座,底座的材料为玻璃钢等。拖地时不至于将底垫污染,并且也不会因为地面上洒水而使沙发打湿。

[0008] 优选的,所述的底座、底垫、调节垫和靠背组合的总高度为90cm。

[0009] 优选的,所述的靠背上设有头枕,头枕表面设有头枕布套,头枕布套通过粘布与靠背布套连接。头枕可以根据需要安装在靠背上或卸下。

[0010] 优选的,所述的头枕的前表面为弧形面,更加符合人体需要。

[0011] 优选的,所述的坐垫布套、靠背布套、底垫布套、垫一布套和垫二布套均设置有拉链,可以轻松拆下布套,方便清洗。

[0012] 优选的,所述的底座下方设有弧形摇轨,弧形摇轨的4个螺栓与底座下表面四个角的4个螺栓孔相配合。当安装弧形摇轨时,躺椅变成摇椅,满足用户的又一种需求。

[0013] 本实用新型与现有技术相比所具有的有益效果是：

[0014] 本实用新型结构设计合理，可以根据人们自己的需求对沙发的形状进行调整，满足人们的多种需求。

附图说明

[0015] 图1多功能沙发结构示意图一；

[0016] 图2多功能沙发结构示意图二；

[0017] 图3多功能沙发结构示意图三。

[0018] 图中：1、底座；2、底垫；3、坐垫；4、靠背；5、头枕；6、垫一；7、垫二；8、弧形摇轨。

具体实施方式

[0019] 下面结合附图对本实用新型做进一步描述：

[0020] 如图1和图2，本实用新型所述的多功能沙发，包括坐垫3和靠背4，坐垫3和靠背4的表面分别套装有坐垫布套和靠背布套，坐垫布套后端上表面的边缝合连接靠背布套的一个边；坐垫3的下方设有底垫2，底垫2的表面套有底垫布套，底垫布套前端上表面的边缝合连接坐垫布套前端下表面的边；坐垫3后方设有调节垫，调节垫对靠背4起支撑作用，调节垫包括垫一6和垫二7，垫一6和垫二7为两个三棱柱，垫一6和垫二7底面三角形的其中一个边重合，垫一6和垫二7表面分别套有垫一布套和垫二布套，垫一布套和垫二布套一条重合的棱分别与底垫布套后端上表面的边缝合连接。

[0021] 本实施例中：垫一6和垫二7底面三角形相重合的边与平面的夹角为45度，根据人体工学特征，此角度可以使靠背4处在让人体最舒服的状态；底垫2下方设有底座1，拖地时，拖地时不至于将底垫2污染，并且也不会因为地面上洒水而使沙发打湿；底座1、底垫2、调节垫和靠背4组合的总高度为90cm，并且靠背4上方设有头枕5，头枕5表面设有头枕布套，头枕布套通过拉链与靠背布套连接，头枕5可以根据需要安装在靠背4上方或卸下，头枕5的前表面为弧形面，更加符合人体需要；当沙发摆放在靠窗位置时，可以将头枕5取下，这样底座1、底垫2、调节垫和靠背4组合的总高度90cm，符合建筑窗台高度的规范，沙发高度与窗台高度较协调。坐垫布套、靠背布套、底垫布套、垫一布套和垫二布套均设置有拉链，可以轻松拆下布套，方便清洗。底座1下方设有弧形摇轨8，弧形摇轨8的4个螺栓与底座1下表面四个角的4个螺栓孔相配合，当安装上弧形摇轨8时，躺椅变成摇椅，满足用户的又一种需求。

[0022] 有客人时，垫一6和垫二7组合在一起，对靠背4共同起支撑作用；当自己休闲时，可以将垫二7向底垫2外翻出，靠背4底端支撑在垫一6的斜面上，此时靠背4倾斜，靠背4与坐垫3之间的夹角为135度，沙发变成躺椅，根据人体工学特征，此角度可以使靠背4处在让人体最舒服的状态；当多个沙发组合在一起，并且沙发的坐垫3和靠背4均铺在地面上时，沙发即变成床垫。单个沙发可以作为单人沙发，多个沙发组合，通过粘布固定后可以作为多人沙发，可根据个人需要或房屋大小进行调整。安装弧形摇轨8时，躺椅变成摇椅，满足用户的又一种需求。

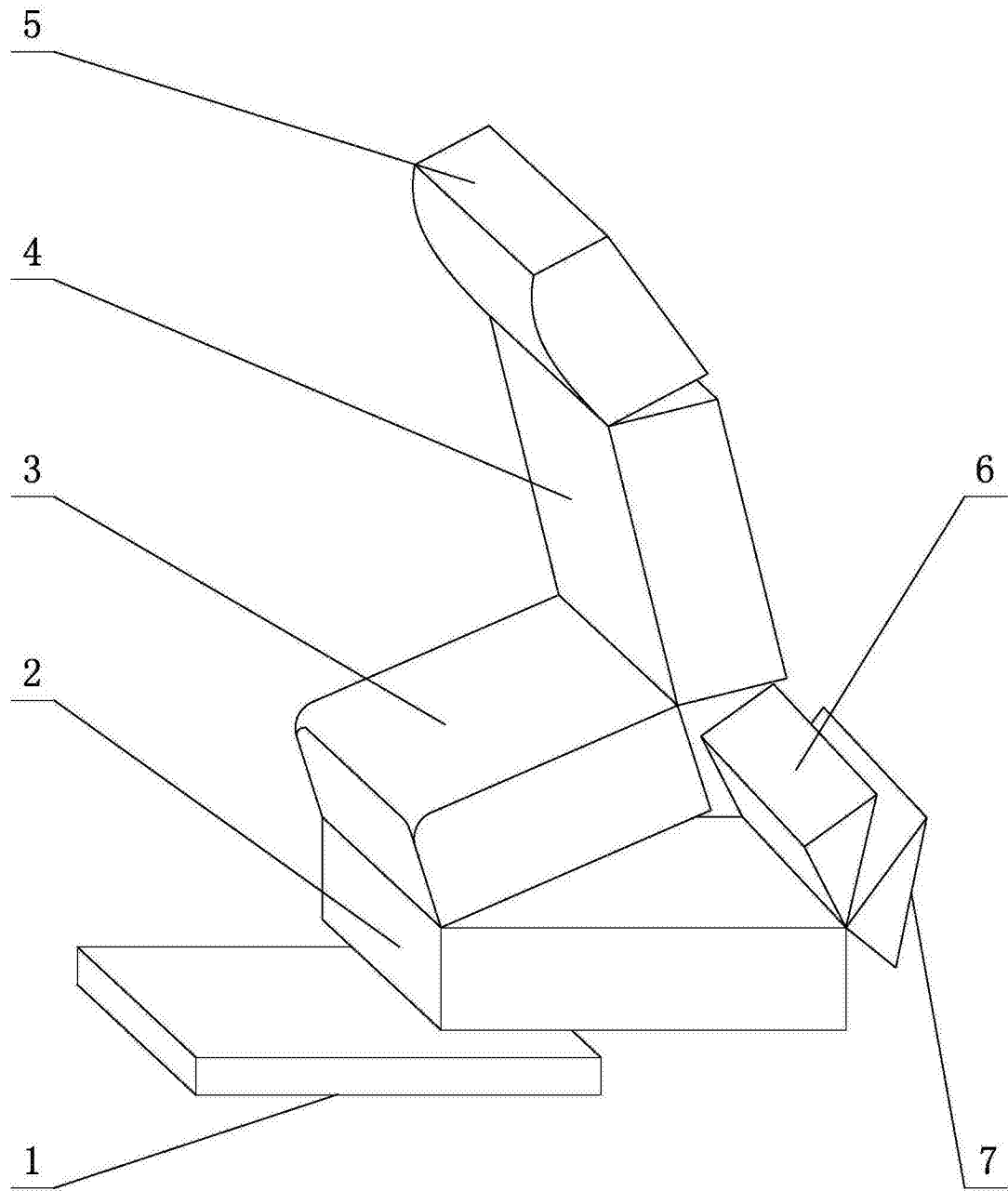


图1

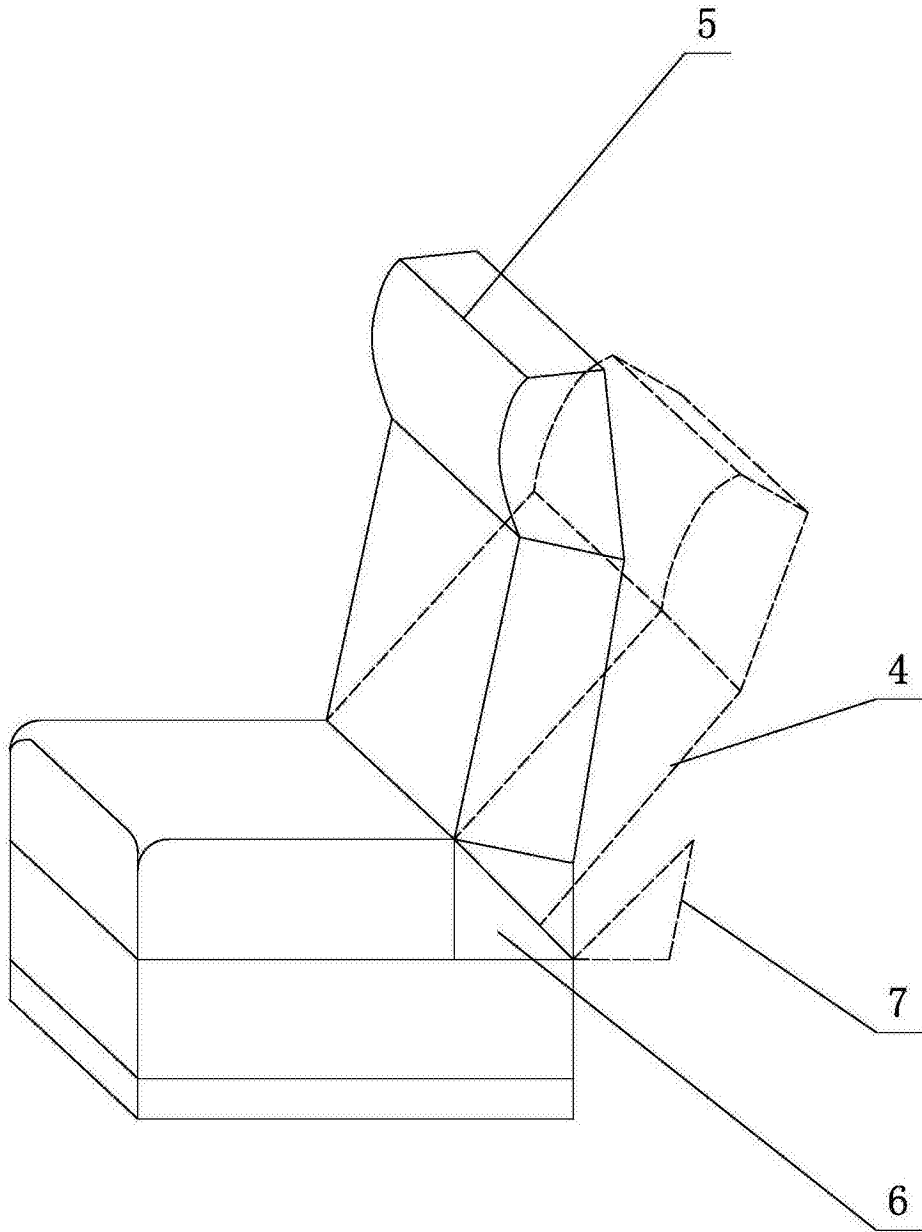


图2

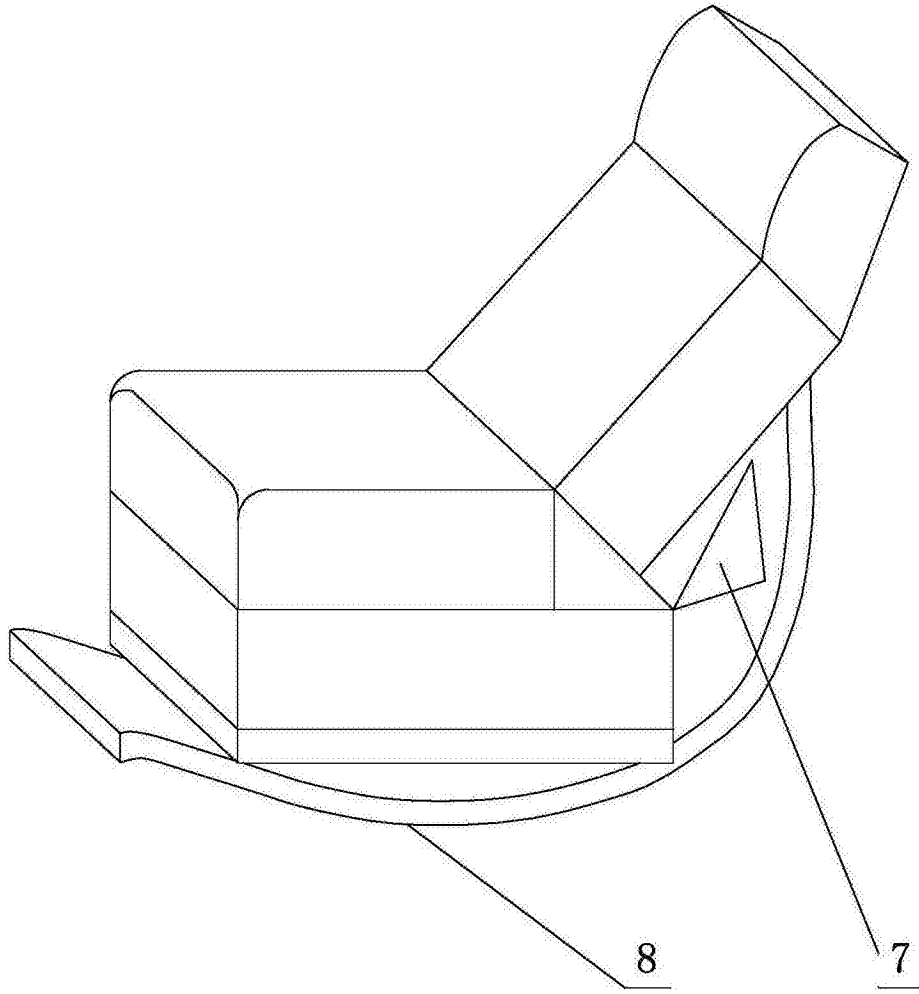


图3