

(19) 日本国特許庁(JP)

(12) 特 許 公 報(B2)

(11) 特許番号

特許第4253875号
(P4253875)

(45) 発行日 平成21年4月15日(2009.4.15)

(24) 登録日 平成21年2月6日(2009.2.6)

(51) Int.Cl.	F I	
HO4H 60/37 (2008.01)	HO4H 60/37	
HO4H 60/64 (2008.01)	HO4H 60/64	
HO4H 60/82 (2008.01)	HO4H 60/82	
HO4H 20/28 (2008.01)	HO4H 20/28	
HO4B 1/16 (2006.01)	HO4B 1/16	G
請求項の数 24 (全 40 頁) 最終頁に続く		

(21) 出願番号 特願平10-276766
 (22) 出願日 平成10年9月30日(1998.9.30)
 (65) 公開番号 特開2000-115093(P2000-115093A)
 (43) 公開日 平成12年4月21日(2000.4.21)
 審査請求日 平成17年7月14日(2005.7.14)

前置審査

(73) 特許権者 000002185
 ソニー株式会社
 東京都港区港南1丁目7番1号
 (74) 代理人 100082131
 弁理士 稲本 義雄
 (72) 発明者 佐古 曜一郎
 東京都品川区北品川6丁目7番35号 ソ
 ニー株式会社内
 (72) 発明者 宇佐美 貴之
 東京都品川区北品川6丁目7番35号 ソ
 ニー株式会社内
 (72) 発明者 出口 雄一郎
 東京都品川区北品川6丁目7番35号 ソ
 ニー株式会社内

最終頁に続く

(54) 【発明の名称】 送信方法および送信装置、受信方法および受信装置、並びに伝送方法および伝送システム

(57) 【特許請求の範囲】

【請求項1】

第1の信号と前記第1の信号の開始部分または終わりの部分に時間的な幅を有する第2の信号が含まれた放送信号を付加情報とともに送信する送信方法であって、

前記放送信号の前記第1の信号に対応するコンテンツデータの一部からなるサンプルデータと、前記放送信号を受信する受信装置がサーバにアクセスして前記第2の信号が含まれた部分に基づき得られる前記第1の信号に対応するコンテンツデータを入手するための入手情報とを含む情報であって、前記受信装置においてユーザによる操作部への所定の操作入力がされたときに放送されていた前記放送信号についての情報となる前記付加情報を構成する構成ステップと、

前記放送信号と前記付加情報とを同期させる同期ステップと、

同期させた前記放送信号と前記付加情報とを送信する送信ステップと

を備える送信方法。

【請求項2】

前記同期ステップにおいて、前記付加情報は前記放送信号が放送されている間に複数回送信されるように同期される

請求項1に記載の送信方法。

【請求項3】

第1の信号と前記第1の信号の開始部分または終わりの部分に時間的な幅を有する第2の信号が含まれた放送信号を付加情報とともに送信する送信装置であって、

前記放送信号の前記第1の信号に対応するコンテンツデータの一部からなるサンプルデータと、前記放送信号を受信する受信装置がサーバにアクセスして前記第2の信号が含まれた部分に基づき得られる前記第1の信号に対応するコンテンツデータを入手するための入手情報とを含む情報であって、前記受信装置においてユーザによる操作部への所定の操作入力されたときに放送されていた前記放送信号についての情報となる前記付加情報を構成する構成手段と、

前記放送信号と前記付加情報とを同期させる同期手段と、
同期させた前記放送信号と前記付加情報とを送信する送信手段と
を備える送信装置。

【請求項4】

前記同期手段は、前記放送信号が放送されている間に、前記付加情報が複数回送信されるように同期する

請求項3に記載の送信装置。

【請求項5】

第1の信号と前記第1の信号の開始部分または終わりの部分に時間的な幅を有する第2の信号が含まれた放送信号を、前記放送信号の前記第1の信号に対応するコンテンツデータの一部からなるサンプルデータと、サーバにアクセスして前記第2の信号が含まれた部分に基づき得られる前記第1の信号に対応するコンテンツデータを入手するための入手情報とを含む付加情報とともに受信する受信ステップと、

前記放送信号と前記付加情報とを分離する分離ステップと、

分離した前記放送信号を出力させる出力ステップと、

ユーザによる操作部への所定の操作入力に基づいて、分離した前記付加情報を記憶媒体に記憶させる記憶ステップと、

前記ユーザによる前記操作部への再生指示入力に基づいて、記憶させた前記付加情報に含まれる前記サンプルデータを出力させる他の出力ステップと、

前記ユーザによる前記操作部への他の操作入力に基づいて、通信手段を制御して、記憶させた前記付加情報に含まれる前記入手情報を利用することにより、前記第2の信号が含まれた部分に基づき得られる前記第1の信号に対応するコンテンツデータを入手させる入手制御ステップと

を備える受信方法。

【請求項6】

前記入手情報を少なくとも含む付加情報は、前記放送信号が放送されている間に複数回送信され、

前記受信方法は更に、

分離した前記付加情報を一時的に他の記憶媒体に記憶させる他の記憶ステップを備え、

前記記憶ステップは、前記所定の操作入力に基づいて、前記他の記憶ステップにおいて前記他の記憶媒体に記憶された前記付加情報を前記記憶媒体に記憶させ、

前記他の記憶ステップは、前記分離ステップにおいて前記放送信号と前記付加情報とが分離される度に、前記他の記憶媒体に記憶させる前記付加情報を更新する

請求項5に記載の受信方法。

【請求項7】

第1の信号と前記第1の信号の開始部分または終わりの部分に第2の信号が含まれた放送信号を、前記放送信号の前記第1の信号に対応するコンテンツデータの一部からなるサンプルデータと、サーバにアクセスして前記第2の信号が含まれた部分に基づき得られる前記第1の信号に対応するコンテンツデータを入手するための入手情報とを含む付加情報とともに受信する受信手段と、

前記放送信号と前記付加情報とを分離する分離手段と、

分離した前記放送信号を出力する出力手段と、

ユーザによる操作部への所定の操作入力に基づいて、分離した前記付加情報を記憶媒体に記憶させ、前記ユーザによる前記操作部への再生指示入力に基づいて、記憶させた前記

10

20

30

40

50

付加情報に含まれる前記サンプルデータを前記出力手段に出力させ、前記ユーザによる前記操作部への他の操作入力に基づいて、通信手段を制御して、記憶させた前記付加情報に含まれる前記入手情報を利用することにより、前記第2の信号が含まれた部分に基づき得られる前記第1の信号に対応するコンテンツデータを入手させる制御手段と

を備える受信装置。

【請求項8】

前記入手情報を少なくとも含む付加情報は、前記放送信号が放送されている間に複数回送信され、

前記受信装置は更に、

分離した前記付加情報を他の記憶媒体に一時的に記憶させる他の記憶手段を備え、

前記制御手段は、前記所定の操作入力に基づいて、前記他の記憶媒体に記憶されている前記付加情報を前記記憶媒体に記憶させ、

前記他の記憶手段は、前記分離手段が前記放送信号と前記付加情報とを分離する度に、前記記憶媒体が記憶する前記付加情報を更新する

請求項7に記載の受信装置。

【請求項9】

第1の信号と前記第1の信号の開始部分または終わりの部分に時間的な幅を有する第2の信号が含まれた放送信号を付加情報とともに送信する送信装置と、前記放送信号を前記付加情報とともに受信する受信装置とからなる伝送システムの伝送方法であって、

前記送信装置は、

前記放送信号の前記第1の信号に対応するコンテンツデータの一部からなるサンプルデータと、前記放送信号を受信する受信装置がサーバにアクセスして前記第2の信号が含まれた部分に基づき得られる前記第1の信号に対応するコンテンツデータを入手するための入手情報とを含む情報であって、前記受信装置においてユーザによる操作部への所定の操作入力されたときに放送されていた前記放送信号についての情報となる前記付加情報を構成する構成ステップと、

前記放送信号と前記付加情報とを同期させる同期ステップと、

同期させた前記放送信号と前記付加情報とを送信する送信ステップと

を備え、

前記受信装置は、

前記放送信号を、前記サンプルデータと前記入手情報とを含む前記付加情報とともに受信する受信ステップと、

前記放送信号と前記付加情報とを分離する分離ステップと、

分離した前記放送信号を出力させる出力ステップと、

前記ユーザによる前記操作部への所定の操作入力に基づいて、分離した前記付加情報を記憶媒体に記憶させる記憶ステップと、

前記ユーザによる前記操作部への再生指示入力に基づいて、記憶させた前記付加情報に含まれる前記サンプルデータを出力させる他の出力ステップと、

前記ユーザによる前記操作部への他の操作入力に基づいて、通信手段を制御して、記憶させた前記付加情報に含まれる前記入手情報を利用することにより、前記第2の信号が含まれた部分に基づき得られる前記第1の信号に対応するコンテンツデータを入手させる入手制御ステップと

を備える伝送方法。

【請求項10】

第1の信号と前記第1の信号の開始部分または終わりの部分に時間的な幅を有する第2の信号が含まれた放送信号を付加情報とともに送信する送信装置と、前記放送信号を前記付加情報とともに受信する受信装置とからなる伝送システムであって、

前記送信装置は、

前記放送信号の前記第1の信号に対応するコンテンツデータの一部からなるサンプルデータと、前記放送信号を受信する受信装置がサーバにアクセスして前記第2の信号が含

10

20

30

40

50

まれた部分に基づき得られる前記第1の信号に対応するコンテンツデータを入手するための入手情報とを含む情報であって、前記受信装置においてユーザによる操作部への所定の操作入力があったときに放送されていた前記放送信号についての情報となる前記付加情報を構成する構成手段と、

前記放送信号と前記付加情報とを同期させる同期手段と、

同期させた前記放送信号と前記付加情報とを送信する送信手段と

を備え、

前記受信装置は、

前記放送信号を、前記サンプルデータと前記付加情報とを含む前記付加情報とともに受信する受信手段と、

前記放送信号と前記付加情報とを分離する分離手段と、

分離した前記放送信号を出力する出力手段と、

前記ユーザによる前記操作部への所定の操作入力に基づいて、分離した前記付加情報を記憶媒体に記憶させ、前記ユーザによる前記操作部への再生指示入力に基づいて、記憶させた前記付加情報に含まれる前記サンプルデータを前記出力手段に出力させ、前記ユーザによる前記操作部への他の操作入力に基づいて、通信手段を制御して、記憶させた前記付加情報に含まれる前記入手情報を利用することにより、前記第2の信号が含まれた部分に基づき得られる前記第1の信号に対応するコンテンツデータを入手させる制御手段と

を備える伝送システム。

【請求項11】

第1の信号と前記第1の信号の開始部分または終わりの部分に時間的な幅を有する第2の信号が含まれた放送信号を付加情報とともに送信する送信方法であって、

前記放送信号の前記第1の信号に対応するコンテンツデータの一部からなるサンプルデータと、前記第1の信号に対して含まれる部分に対応する前記第2の信号のコンテンツデータとを含む情報であって、前記放送信号を受信する受信装置においてユーザによる操作部への所定の操作入力があったときに放送されていた前記放送信号についての情報となる前記付加情報を構成する構成ステップと、

前記放送信号と前記付加情報とを同期させる同期ステップと、

同期させた前記放送信号と前記付加情報とを送信する送信ステップと

を備える送信方法。

【請求項12】

前記同期ステップにおいて、前記付加情報は前記放送信号が放送されている間に複数回送信されるように同期される

請求項11に記載の送信方法。

【請求項13】

前記第1の信号に対して含まれる部分に対応する前記第2の信号のコンテンツデータは暗号化されており、

前記付加情報は更に前記第1の信号に対して含まれる部分に対応する前記第2の信号のコンテンツデータの暗号化を解くための鍵データを入手するための入手情報を含む

請求項11に記載の送信方法。

【請求項14】

第1の信号と前記第1の信号の開始部分または終わりの部分に時間的な幅を有する第2の信号が含まれた放送信号を付加情報とともに送信する送信装置であって、

前記放送信号の前記第1の信号に対応するコンテンツデータの一部からなるサンプルデータと、前記第1の信号に対して含まれる部分に対応する前記第2の信号のコンテンツデータとを含む情報であって、前記放送信号を受信する受信装置においてユーザによる操作部への所定の操作入力があったときに放送されていた前記放送信号についての情報となる前記付加情報を構成する構成手段と、

前記放送信号と前記付加情報とを同期させる同期手段と、

同期させた前記放送信号と前記付加情報とを送信する送信手段と

10

20

30

40

50

を備える送信装置。

【請求項 15】

前記同期手段は、前記放送信号が放送されている間に、前記付加情報が複数回送信されるように同期する

請求項 14 に記載の送信装置。

【請求項 16】

前記第 1 の信号に対して含まれる部分に対応する前記第 2 の信号のコンテンツデータは暗号化されており、

前記付加情報は更に前記第 1 の信号に対して含まれる部分に対応する前記第 2 の信号のコンテンツデータの暗号化を解くための鍵データを入手するための入手情報を含む

請求項 14 に記載の送信装置。

10

【請求項 17】

第 1 の信号と前記第 1 の信号の開始部分または終わりの部分に時間的な幅を有する第 2 の信号が含まれた放送信号を、前記放送信号の前記第 1 の信号に対応するコンテンツデータの一部からなるサンプルデータと、前記第 1 の信号に対して含まれる部分に対応する前記第 2 の信号のコンテンツデータとを含む付加情報とともに受信する受信ステップと、

前記放送信号と前記付加情報とを分離する分離ステップと、

分離した前記放送信号を出力させる出力ステップと、

ユーザによる操作部への所定の操作入力に基づいて、分離した前記付加情報を記憶媒体に記憶させる記憶ステップと、

20

前記ユーザによる前記操作部への再生指示入力に基づいて、記憶させた前記付加情報に含まれる前記サンプルデータを出力する出力ステップと、

前記ユーザによる前記操作部への他の操作入力に基づいて、前記第 2 の信号が含まれた部分に基づき得られる前記第 1 の信号に対応するコンテンツデータを利用して前記コンテンツデータを生成する生成ステップと

を備える受信方法。

【請求項 18】

前記第 1 の信号に対して含まれる部分に対応する前記第 2 の信号のコンテンツデータを少なくとも含む付加情報は、前記放送信号が放送されている間に複数回送信され、

前記受信方法は更に、

分離した前記付加情報を一時的に他の記憶媒体に記憶させる他の記憶ステップを備え、

前記記憶ステップは、前記所定の操作入力に基づいて、前記他の記憶ステップにおいて前記他の記憶媒体に記憶された前記付加情報を前記記憶媒体に記憶させ、

前記他の記憶ステップは、前記分離ステップにおいて前記放送信号と前記付加情報とが分離される度に、前記他の記憶媒体に記憶させる前記付加情報を更新する

請求項 17 に記載の受信方法。

30

【請求項 19】

前記第 1 の信号に対して含まれる部分に対応する前記第 2 の信号のコンテンツデータは暗号化されており、

前記第 1 の信号に対して含まれる部分に対応する前記第 2 の信号のコンテンツデータを少なくとも含む付加情報は更に前記第 1 の信号に対して含まれる部分に対応する前記第 2 の信号のコンテンツデータの暗号化を解くための鍵データを入手するための入手情報を含み、

40

前記生成ステップでは、前記他の操作入力に基づいて、前記入手情報に応じた鍵データを入手し、前記入手した鍵データと前記第 2 の信号が含まれている部分の前記第 1 の信号に対応するコンテンツデータを利用して前記コンテンツデータを生成する

請求項 17 に記載の受信方法。

【請求項 20】

第 1 の信号と前記第 1 の信号の開始部分または終わりの部分に時間的な幅を有する第 2 の信号が含まれた放送信号を、前記放送信号の前記第 1 の信号に対応するコンテンツデー

50

タの一部からなるサンプルデータと、前記第 1 の信号に対して含まれる部分に対応する前記第 2 の信号のコンテンツデータとを含む付加情報とともに受信する受信手段と、

前記放送信号と前記付加情報とを分離する分離手段と、

分離した前記放送信号を出力させる出力手段と、

ユーザによる操作部への所定の操作入力に基づいて、分離した前記付加情報を記憶媒体に記憶させ、前記ユーザによる前記操作部への再生指示入力に基づいて、記憶させた前記付加情報に含まれる前記サンプルデータを前記出力手段と出力させ、前記ユーザによる前記操作部への他の操作入力に基づいて、前記第 2 の信号が含まれた部分に基づき得られる前記第 1 の信号に対応するコンテンツデータを利用して前記コンテンツデータを生成する制御手段と

10

を備える受信装置。

【請求項 2 1】

前記第 1 の信号に対して含まれる部分に対応する前記第 2 の信号のコンテンツデータを少なくとも含む付加情報は、前記放送信号が放送されている間に複数回送信され、

前記受信装置は更に、

分離した前記付加情報を他の記憶媒体に一時的に記憶させる他の記憶手段を備え、

前記制御手段は、前記所定の操作入力に基づいて、前記他の記憶媒体に記憶されている前記付加情報を前記記憶媒体に記憶させ、

前記他の記憶手段は、前記分離手段が前記放送信号と前記付加情報とを分離する度に、前記記憶媒体が記憶する前記付加情報を更新する

20

請求項 2 0 に記載の受信装置。

【請求項 2 2】

前記第 1 の信号に対して含まれる部分に対応する前記第 2 の信号のコンテンツデータは暗号化されており、

前記第 1 の信号に対して含まれる部分に対応する前記第 2 の信号のコンテンツデータを少なくとも含む付加情報は更に前記第 1 の信号に対して含まれる部分に対応する前記第 2 の信号のコンテンツデータの暗号化を解くための鍵データを入手するための入手情報を含み、

前記制御手段は、前記他の操作入力に基づいて、前記入手情報に応じた鍵データを入手し、前記入手した鍵データと前記第 2 の信号が含まれている部分の前記第 1 の信号に対応するコンテンツデータを利用して前記コンテンツデータを生成する

30

請求項 2 0 に記載の受信装置。

【請求項 2 3】

第 1 の信号と前記第 1 の信号の開始部分または終わりの部分に時間的な幅を有する第 2 の信号が含まれた放送信号を付加情報とともに送信する送信装置と、前記放送信号を前記付加情報とともに受信する受信装置とからなる伝送システムの伝送方法であって、

前記送信装置は、

前記放送信号の前記第 1 の信号に対応するコンテンツデータの一部からなるサンプルデータと、前記第 1 の信号に対して含まれる部分に対応する前記第 2 の信号のコンテンツデータとを含む情報であって、前記受信装置においてユーザによる操作部への所定の操作入力がされたときに放送されていた前記放送信号についての情報となる前記付加情報を構成する構成ステップと、

40

前記放送信号と前記付加情報とを同期させる同期ステップと、

同期させた前記放送信号と前記付加情報とを送信する送信ステップと

を備え、

前記受信装置は、

前記放送信号を、前記サンプルデータと前記コンテンツデータとを含む前記付加情報とともに受信する受信ステップと、

前記放送信号と前記付加情報とを分離する分離ステップと、

分離した前記放送信号を出力させる出力ステップと、

50

ユーザによる操作部への所定の操作入力に基づいて、分離した前記付加情報を記憶媒体に記憶させる記憶ステップと、

前記ユーザによる前記操作部への再生指示入力に基づいて、記憶させた前記付加情報に含まれる前記サンプルデータを出力する出力ステップと、

前記ユーザによる前記操作部への他の操作入力に基づいて、前記第2の信号が含まれた部分に基づき得られる前記第1の信号に対応するコンテンツデータを利用して前記コンテンツデータを生成する生成ステップと

を備える伝送方法。

【請求項24】

第1の信号と前記第1の信号の開始部分または終わりの部分に時間的な幅を有する第2の信号が含まれた放送信号を付加情報とともに送信する送信装置と、前記放送信号を前記付加情報とともに受信する受信装置とからなる伝送システムであって、

前記送信装置は、

前記放送信号の前記第1の信号に対応するコンテンツデータの一部からなるサンプルデータと、前記第1の信号に対して含まれる部分に対応する前記第2の信号のコンテンツデータとを含む情報であって、前記受信装置においてユーザによる操作部への所定の操作入力があったときに放送されていた前記放送信号についての情報となる前記付加情報を構成する構成手段と、

前記放送信号と前記付加情報とを同期させる同期手段と、

同期させた前記放送信号と前記付加情報とを送信する送信手段と

を備え、

前記受信装置は、

前記放送信号を、前記サンプルデータと前記コンテンツデータとを含む前記付加情報とともに受信する受信手段と、

前記放送信号と前記付加情報とを分離する分離手段と、

分離した前記放送信号を出力させる出力手段と、

ユーザによる操作部への所定の操作入力に基づいて、分離した前記付加情報を記憶媒体に記憶させ、前記ユーザによる前記操作部への再生指示入力に基づいて、記憶させた前記付加情報に含まれる前記サンプルデータを前記出力手段と出力させ、前記ユーザによる前記操作部への他の操作入力に基づいて、前記第2の信号が含まれた部分に基づき得られる前記第1の信号に対応するコンテンツデータを利用して前記コンテンツデータを生成する制御手段と

を備える伝送システム。

【発明の詳細な説明】

【0001】

【発明の属する技術分野】

本発明は、送信方法および送信装置、受信方法および受信装置、並びに伝送方法および伝送システムに関する。特に、例えば、ラジオ放送やテレビジョン放送などで放送された番組としての曲などの音声データ、あるいは映画などの画像データを、容易に入手することができるようにする送信方法および送信装置、受信方法および受信装置、並びに伝送方法および伝送システムに関する。

【0002】

【従来の技術】

例えば、ラジオ放送などにおいて放送された番組は、ラジオ受信機によって受信することができる。

【0003】

【発明が解決しようとする課題】

ところで、ラジオ放送においては、番組が歌番組であれば、その番組としての曲が、放送信号として放送（送信）される。ここで、放送信号には、アナウンサ（ディスクジョッキー）の音声や、効果音、ジングル等も含まれることがあり、従って、曲自体（例えば、販売

10

20

30

40

50

用のCD (Compact Disc) 等に記録された、その曲以外の音が含まれていないもの(以下、適宜、正式曲データという)は、放送信号に関連するということができるので、関連データということができる。

【0004】

ユーザは、ラジオ放送において放送された曲(その曲以外の、例えば、アナウンサの音声等の雑音が含まれるもの(以下、適宜、放送用曲データという))を、ラジオ受信機によって聴き、その曲を気に入って欲しくなるときがある。この場合、その曲(正式曲データ)が記録されたCDを、販売店に購入しに行く方法がある。

【0005】

しかしながら、ユーザが欲する曲が記録(記憶)されたCDを購入するには、ユーザが、そのタイトルや歌手名などを知っている必要があり、その曲が、例えば、新曲である場合には、ユーザが、そのタイトル等を知らないことが多い。また、ラジオ放送においては、一般に、アナウンサが、曲のタイトルや歌手名等を紹介するが、音声による紹介では、聞き逃したり、聞き間違えたりすることがある。

【0006】

そこで、近年、放送が開始された、いわゆる見えるラジオ放送では、本来の番組としての放送信号の放送(以下、適宜、本放送という)の他に、その放送信号に付加的な付加情報を、データ放送によって放送することが行われている。データ放送による付加情報には、曲のタイトルや歌手名が含まれることがあり、従って、ユーザは、その付加情報の表示を見ることで、タイトルや歌手名を認識することができる。

【0007】

しかしながら、見えるラジオ放送において放送される付加情報は、ユーザが見逃す場合や、記憶し損なう場合、放送との関連性がわからなくなる場合がある。

【0008】

本発明は、このような状況に鑑みてなされたものであり、例えば、ラジオ放送やテレビジョン放送などで放送された番組としての曲などの音声データ、あるいは映画などの画像データを、容易に入手することができるようにするものである。

【0011】

【課題を解決するための手段】

本発明の第1の送信方法は、第1の信号と第1の信号の開始部分または終わりの部分に時間的な幅を有する第2の信号が含まれた放送信号を付加情報とともに送信する送信方法であって、放送信号の第1の信号に対応するコンテンツデータの一部からなるサンプルデータと、放送信号を受信する受信装置がサーバにアクセスして第2の信号が含まれた部分に基づき得られる第1の信号に対応するコンテンツデータを入手するための入手情報とを含む情報であって、受信装置においてユーザによる操作部への所定の操作入力があったときに放送されていた放送信号についての情報となる付加情報を構成する構成ステップと、放送信号と付加情報とを同期させる同期ステップと、同期させた放送信号と付加情報とを送信する送信ステップとを備える。

本発明の第1の送信装置は、第1の信号と第1の信号の開始部分または終わりの部分に時間的な幅を有する第2の信号が含まれた放送信号を付加情報とともに送信する送信装置であって、放送信号の第1の信号に対応するコンテンツデータの一部からなるサンプルデータと、放送信号を受信する受信装置がサーバにアクセスして第2の信号が含まれた部分に基づき得られる第1の信号に対応するコンテンツデータを入手するための入手情報とを含む情報であって、受信装置においてユーザによる操作部への所定の操作入力があったときに放送されていた放送信号についての情報となる付加情報を構成する構成手段と、放送信号と付加情報とを同期させる同期手段と、同期させた放送信号と付加情報とを送信する送信手段とを備える。

本発明の第1の受信方法は、第1の信号と第1の信号の開始部分または終わりの部分に時間的な幅を有する第2の信号が含まれた放送信号を、放送信号の第1の信号に対応するコンテンツデータの一部からなるサンプルデータと、サーバにアクセスして第2の信号が

10

20

30

40

50

含まれた部分に基づき得られる第1の信号に対応するコンテンツデータを入手するための入手情報とを含む付加情報とともに受信する受信ステップと、放送信号と付加情報とを分離する分離ステップと、分離した放送信号を出力させる出力ステップと、ユーザによる操作部への所定の操作入力に基づいて、分離した付加情報を記憶媒体に記憶させる記憶ステップと、ユーザによる操作部への再生指示入力に基づいて、記憶させた付加情報に含まれるサンプルデータを出力させる他の出力ステップと、ユーザによる操作部への他の操作入力に基づいて、通信手段を制御して、記憶させた付加情報に含まれる入手情報を利用することにより、第2の信号が含まれた部分に基づき得られる第1の信号に対応するコンテンツデータを入手させる入手制御ステップとを備える。

本発明の第1の受信装置は、第1の信号と第1の信号の開始部分または終わりの部分に第2の信号が含まれた放送信号を、放送信号の第1の信号に対応するコンテンツデータの一部からなるサンプルデータと、サーバにアクセスして第2の信号が含まれた部分に基づき得られる第1の信号に対応するコンテンツデータを入手するための入手情報とを含む付加情報とともに受信する受信手段と、放送信号と付加情報とを分離する分離手段と、分離した放送信号を出力する出力手段と、ユーザによる操作部への所定の操作入力に基づいて、分離した付加情報を記憶媒体に記憶させ、ユーザによる操作部への再生指示入力に基づいて、記憶させた付加情報に含まれるサンプルデータを出力手段に出力させ、ユーザによる操作部への他の操作入力に基づいて、通信手段を制御して、記憶させた付加情報に含まれる入手情報を利用することにより、第2の信号が含まれた部分に基づき得られる第1の信号に対応するコンテンツデータを入手させる制御手段とを備える。

本発明の第1の伝送方法は、第1の信号と第1の信号の開始部分または終わりの部分に時間的な幅を有する第2の信号が含まれた放送信号を付加情報とともに送信する送信装置と、放送信号を付加情報とともに受信する受信装置とからなる伝送システムの伝送方法であって、送信装置は、放送信号の第1の信号に対応するコンテンツデータの一部からなるサンプルデータと、放送信号を受信する受信装置がサーバにアクセスして第2の信号が含まれた部分に基づき得られる第1の信号に対応するコンテンツデータを入手するための入手情報とを含む情報であって、受信装置においてユーザによる操作部への所定の操作入力がされたときに放送されていた放送信号についての情報となる付加情報を構成する構成ステップと、放送信号と付加情報とを同期させる同期ステップと、同期させた放送信号と付加情報とを送信する送信ステップとを備え、受信装置は、放送信号を、サンプルデータと入手情報とを含む付加情報とともに受信する受信ステップと、放送信号と付加情報とを分離する分離ステップと、分離した放送信号を出力させる出力ステップと、ユーザによる操作部への所定の操作入力に基づいて、分離した付加情報を記憶媒体に記憶させる記憶ステップと、ユーザによる操作部への再生指示入力に基づいて、記憶させた付加情報に含まれるサンプルデータを出力させる他の出力ステップと、ユーザによる操作部への他の操作入力に基づいて、通信手段を制御して、記憶させた付加情報に含まれる入手情報を利用することにより、第2の信号が含まれた部分に基づき得られる第1の信号に対応するコンテンツデータを入手させる入手制御ステップとを備える。

本発明の第1の伝送システムは、第1の信号と第1の信号の開始部分または終わりの部分に時間的な幅を有する第2の信号が含まれた放送信号を付加情報とともに送信する送信装置と、放送信号を付加情報とともに受信する受信装置とからなる伝送システムであって、送信装置は、放送信号の第1の信号に対応するコンテンツデータの一部からなるサンプルデータと、放送信号を受信する受信装置がサーバにアクセスして第2の信号が含まれた部分に基づき得られる第1の信号に対応するコンテンツデータを入手するための入手情報とを含む情報であって、受信装置においてユーザによる操作部への所定の操作入力されたときに放送されていた放送信号についての情報となる付加情報を構成する構成手段と、放送信号と付加情報とを同期させる同期手段と、同期させた放送信号と付加情報とを送信する送信手段とを備え、受信装置は、放送信号を、サンプルデータと付加情報とを含む付加情報とともに受信する受信手段と、放送信号と付加情報とを分離する分離手段と、分離した放送信号を出力する出力手段と、ユーザによる操作部への所定の操作入力に基づいて

10

20

30

40

50

、分離した付加情報を記憶媒体に記憶させ、ユーザによる操作部への再生指示入力に基づいて、記憶させた付加情報に含まれるサンプルデータを出力手段に出力させ、ユーザによる操作部への他の操作入力に基づいて、通信手段を制御して、記憶させた付加情報に含まれる入手情報を利用することにより、第2の信号が含まれた部分に基づき得られる第1の信号に対応するコンテンツデータを入手させる制御手段とを備える。

【0012】

本発明の第2の送信方法は、第1の信号と第1の信号の開始部分または終わりの部分に時間的な幅を有する第2の信号が含まれた放送信号を付加情報とともに送信する送信方法であって、放送信号の第1の信号に対応するコンテンツデータの一部からなるサンプルデータと、第1の信号に対して含まれる部分に対応する第2の信号のコンテンツデータとを含む情報であって、放送信号を受信する受信装置においてユーザによる操作部への所定の操作入力があったときに放送されていた放送信号についての情報となる付加情報を構成する構成ステップと、放送信号と付加情報とを同期させる同期ステップと、同期させた放送信号と付加情報とを送信する送信ステップとを備える。

10

本発明の第2の送信装置は、第1の信号と第1の信号の開始部分または終わりの部分に時間的な幅を有する第2の信号が含まれた放送信号を付加情報とともに送信する送信装置であって、放送信号の第1の信号に対応するコンテンツデータの一部からなるサンプルデータと、第1の信号に対して含まれる部分に対応する第2の信号のコンテンツデータとを含む情報であって、放送信号を受信する受信装置においてユーザによる操作部への所定の操作入力があったときに放送されていた放送信号についての情報となる付加情報を構成する構成手段と、放送信号と付加情報とを同期させる同期手段と、同期させた放送信号と付加情報とを送信する送信手段とを備える。

20

本発明の第2の受信方法は、第1の信号と第1の信号の開始部分または終わりの部分に時間的な幅を有する第2の信号が含まれた放送信号を、放送信号の第1の信号に対応するコンテンツデータの一部からなるサンプルデータと、第1の信号に対して含まれる部分に対応する第2の信号のコンテンツデータとを含む付加情報とともに受信する受信ステップと、放送信号と付加情報とを分離する分離ステップと、分離した放送信号を出力させる出力ステップと、ユーザによる操作部への所定の操作入力に基づいて、分離した付加情報を記憶媒体に記憶させる記憶ステップと、ユーザによる操作部への再生指示入力に基づいて、記憶させた付加情報に含まれるサンプルデータを出力する出力ステップと、ユーザによる操作部への他の操作入力に基づいて、第2の信号が含まれた部分に基づき得られる第1の信号に対応するコンテンツデータを利用してコンテンツデータを生成する生成ステップとを備える。

30

本発明の第2の受信装置は、第1の信号と第1の信号の開始部分または終わりの部分に時間的な幅を有する第2の信号が含まれた放送信号を、放送信号の第1の信号に対応するコンテンツデータの一部からなるサンプルデータと、第1の信号に対して含まれる部分に対応する第2の信号のコンテンツデータとを含む付加情報とともに受信する受信手段と、放送信号と付加情報とを分離する分離手段と、分離した放送信号を出力させる出力手段と、ユーザによる操作部への所定の操作入力に基づいて、分離した付加情報を記憶媒体に記憶させ、ユーザによる操作部への再生指示入力に基づいて、記憶させた付加情報に含まれるサンプルデータを出力手段と出力させ、ユーザによる操作部への他の操作入力に基づいて、第2の信号が含まれた部分に基づき得られる第1の信号に対応するコンテンツデータを利用してコンテンツデータを生成する制御手段とを備える。

40

本発明の第2の伝送方法は、第1の信号と第1の信号の開始部分または終わりの部分に時間的な幅を有する第2の信号が含まれた放送信号を付加情報とともに送信する送信装置と、放送信号を付加情報とともに受信する受信装置とからなる伝送システムの伝送方法であって、送信装置は、放送信号の第1の信号に対応するコンテンツデータの一部からなるサンプルデータと、第1の信号に対して含まれる部分に対応する第2の信号のコンテンツデータとを含む情報であって、受信装置においてユーザによる操作部への所定の操作入力があったときに放送されていた放送信号についての情報となる付加情報を構成する構成ス

50

トップと、放送信号と付加情報とを同期させる同期ステップと、同期させた放送信号と付加情報とを送信する送信ステップとを備え、受信装置は、放送信号を、サンプルデータとコンテンツデータとを含む付加情報とともに受信する受信ステップと、放送信号と付加情報とを分離する分離ステップと、分離した放送信号を出力させる出力ステップと、ユーザによる操作部への所定の操作入力に基づいて、分離した付加情報を記憶媒体に記憶させる記憶ステップと、ユーザによる操作部への再生指示入力に基づいて、記憶させた付加情報に含まれるサンプルデータを出力する出力ステップと、ユーザによる操作部への他の操作入力に基づいて、第2の信号が含まれた部分に基づき得られる第1の信号に対応するコンテンツデータを利用してコンテンツデータを生成する生成ステップとを備える。

本発明の第2の伝送システムは、第1の信号と第1の信号の開始部分または終わりの部分に時間的な幅を有する第2の信号が含まれた放送信号を付加情報とともに送信する送信装置と、放送信号を付加情報とともに受信する受信装置とからなる伝送システムであって、送信装置は、放送信号の第1の信号に対応するコンテンツデータの一部からなるサンプルデータと、第1の信号に対して含まれる部分に対応する第2の信号のコンテンツデータとを含む情報であって、受信装置においてユーザによる操作部への所定の操作入力があったときに放送されていた放送信号についての情報となる付加情報を構成する構成手段と、放送信号と付加情報とを同期させる同期手段と、同期させた放送信号と付加情報とを送信する送信手段とを備え、受信装置は、放送信号を、サンプルデータとコンテンツデータとを含む付加情報とともに受信する受信手段と、放送信号と付加情報とを分離する分離手段と、分離した放送信号を出力させる出力手段と、ユーザによる操作部への所定の操作入力に基づいて、分離した付加情報を記憶媒体に記憶させ、ユーザによる操作部への再生指示入力に基づいて、記憶させた付加情報に含まれるサンプルデータを出力手段と出力させ、ユーザによる操作部への他の操作入力に基づいて、第2の信号が含まれた部分に基づき得られる第1の信号に対応するコンテンツデータを利用してコンテンツデータを生成する制御手段とを備える。

【0017】

本発明の第1の送信方法および装置においては、放送信号の第1の信号に対応するコンテンツデータの一部からなるサンプルデータと、放送信号を受信する受信装置がサーバにアクセスして第2の信号が含まれた部分に基づき得られる第1の信号に対応するコンテンツデータを入手するための入手情報とを含む情報であって、受信装置においてユーザによる操作部への所定の操作入力があったときに放送されていた放送信号についての情報となる付加情報が構成され、放送信号と付加情報とが同期され、同期させた放送信号と付加情報とが送信される。

本発明の第1の受信方法および装置においては、第1の信号と第1の信号の開始部分または終わりの部分に時間的な幅を有する第2の信号が含まれた放送信号が、放送信号の第1の信号に対応するコンテンツデータの一部からなるサンプルデータと、サーバにアクセスして第2の信号が含まれた部分に基づき得られる第1の信号に対応するコンテンツデータを入手するための入手情報とを含む付加情報とともに受信され、放送信号と付加情報とが分離され、分離した放送信号が出力され、ユーザによる操作部への所定の操作入力に基づいて、分離した付加情報が記憶媒体に記憶され、ユーザによる操作部への再生指示入力に基づいて、記憶させた付加情報に含まれるサンプルデータが出力され、ユーザによる操作部への他の操作入力に基づいて、通信手段を制御して、記憶させた付加情報に含まれる入手情報を利用することにより、第2の信号が含まれた部分に基づき得られる第1の信号に対応するコンテンツデータが入手される。

本発明の第1の伝送方法およびシステムにおいては、送信装置によって、放送信号の第1の信号に対応するコンテンツデータの一部からなるサンプルデータと、放送信号を受信する受信装置がサーバにアクセスして第2の信号が含まれた部分に基づき得られる第1の信号に対応するコンテンツデータを入手するための入手情報とを含む情報であって、受信装置においてユーザによる操作部への所定の操作入力があったときに放送されていた放送信号についての情報となる付加情報が構成され、放送信号と付加情報とが同期され、同期

10

20

30

40

50

させた放送信号と付加情報とが送信され、受信装置によって、放送信号が、サンプルデータと入手情報とを含む付加情報とともに受信され、放送信号と付加情報とが分離され、分離した放送信号が出力され、ユーザによる操作部への所定の操作入力に基づいて、分離した付加情報が記憶媒体に記憶され、ユーザによる操作部への再生指示入力に基づいて、記憶させた付加情報に含まれるサンプルデータが出力され、ユーザによる操作部への他の操作入力に基づいて、通信手段を制御して、記憶させた付加情報に含まれる入手情報を利用することにより、第2の信号が含まれた部分に基づき得られる第1の信号に対応するコンテンツデータが入手される。

【0018】

本発明の第2の送信方法および装置においては、放送信号の第1の信号に対応するコンテンツデータの一部からなるサンプルデータと、第1の信号に対して含まれる部分に対応する第2の信号のコンテンツデータとを含む情報であって、放送信号を受信する受信装置においてユーザによる操作部への所定の操作入力が行われたときに放送されていた放送信号についての情報となる付加情報が構成され、放送信号と付加情報とが同期され、同期させた放送信号と付加情報とが送信される。

本発明の第2の受信方法および装置においては、第1の信号と第1の信号の開始部分または終わりの部分に時間的な幅を有する第2の信号が含まれた放送信号が、放送信号の第1の信号に対応するコンテンツデータの一部からなるサンプルデータと、第1の信号に対して含まれる部分に対応する第2の信号のコンテンツデータとを含む付加情報とともに受信され、放送信号と付加情報とが分離され、分離した放送信号が出力され、ユーザによる操作部への所定の操作入力に基づいて、分離した付加情報が記憶媒体に記憶され、ユーザによる操作部への再生指示入力に基づいて、記憶させた付加情報に含まれるサンプルデータが出力され、ユーザによる操作部への他の操作入力に基づいて、第2の信号が含まれた部分に基づき得られる第1の信号に対応するコンテンツデータを利用してコンテンツデータが生成される。

本発明の第2の伝送方法およびシステムにおいては、送信装置によって、放送信号の第1の信号に対応するコンテンツデータの一部からなるサンプルデータと、第1の信号に対して含まれる部分に対応する第2の信号のコンテンツデータとを含む情報であって、受信装置においてユーザによる操作部への所定の操作入力が行われたときに放送されていた放送信号についての情報となる付加情報が構成され、放送信号と付加情報とが同期され、同期させた放送信号と付加情報とが送信され、受信装置によって、放送信号が、サンプルデータとコンテンツデータとを含む付加情報とともに受信され、放送信号と付加情報とが分離され、分離した放送信号が出力され、ユーザによる操作部への所定の操作入力に基づいて、分離した付加情報が記憶媒体に記憶され、ユーザによる操作部への再生指示入力に基づいて、記憶させた付加情報に含まれるサンプルデータが出力され、ユーザによる操作部への他の操作入力に基づいて、第2の信号が含まれた部分に基づき得られる第1の信号に対応するコンテンツデータを利用してコンテンツデータが生成される。

【0021】

【発明の実施の形態】

【0047】

図1は、本発明を適用したブックマークラジオ（BMR（Book Mark Radio））システム（システムとは、複数の装置が論理的に集合した物をいい、各構成の装置が同一筐体中にあるか否かは問わない）の一実施の形態の構成例を示している。

【0048】

送信装置1は、例えば、デジタルラジオ放送の放送局として機能し、伝送媒体2としての、例えば、地上波を介して、デジタルラジオ放送を行うようになっている。

【0049】

送信装置1が行うデジタルラジオ放送は、本放送とデータ放送とから構成されており、本放送によるデータ（以下、適宜、本放送データという）には、一般の番組として放送される曲のデータ（放送用曲データ）や、スポンサの広告（いわゆるコマーシャル）のデー

10

20

30

40

50

タなどが含まれている。また、データ放送によるデータ（以下、適宜、データ放送データという）には、後述するサンプル音声やジャケット写真のデータ、テキストデータ、EMD（Electric Music Distribution）リンク、圧縮暗号化データ、静止画クーポンのデータなどが含まれている。これらの本放送データおよびデータ放送データは、ユーザ端末3で受信される。

【0050】

ユーザ端末3は、例えば、携帯型または据え置き型のラジオ受信機や、車載用のラジオ受信機（いわゆるカーオーディオ機器）などで構成され、送信装置1からの本放送データが受信されて、音声で出力される。また、ユーザ端末3では、データ放送データが受信され、必要に応じて、音声で出力、あるいは表示される。

10

【0051】

即ち、データ放送データには、本放送データで放送されている曲の、例えば、始まりの部分や、いわゆるさびの部分などの、ユーザに対してサンプルとして提供されるサンプル音声が含まれている。また、データ放送データには、本放送データで放送されている曲が記録された、例えば、CDなどのジャケット写真や、その曲を歌っている歌手の写真（アーティスト写真）、さらには、その曲のタイトル、歌手名、レコード会社（制作会社）の会社名としてのテキストデータが含まれている。

【0052】

さらに、データ放送データには、放送用曲データに対応する正式曲データを圧縮し、暗号化した圧縮暗号化データも含まれている。

20

【0053】

ユーザ端末3では、そのようなデータ放送データが受信され、ユーザの操作に応じて、ジャケット写真、曲のタイトル、歌手名などが表示され、あるいはサンプル音声などが出力される。

【0054】

ユーザは、本放送による放送用曲データを聴き、興味をもったとき、いわゆるブックマークを付けるように（本にしおりをはさむように）、ユーザ端末3を操作する。さらに、その放送用曲データを聴いている最中や、それを聞き終わった後、サンプル音声などを聴いて、その曲の正式曲データを欲するとき、圧縮暗号化データを復号するための復号キーを要求するように、ユーザ端末3を操作する。ユーザ端末3は、その要求に応じて、正式曲データを管理、配信しているEMDサービス業者のEMDサーバ5に対して、復号キーを要求する。

30

【0055】

即ち、データ放送データに含まれるEMDリンクは、正式曲データを提供している提供場所にアクセスするのに用いられるアクセス情報としての、例えば、EMDサーバ5のIP（Internet Protocol）アドレスやURL（Uniform Resource Locator）などを含んでいる。ユーザ端末3は、このEMDリンクに基づき、インターネット4を介して、EMDサーバ5にアクセスし、圧縮暗号化データを復号するための復号キーを要求する。

【0056】

EMDサーバ5は、ユーザ端末3から、復号キーの要求を受信すると、必要な課金処理を行い、復号キーを、インターネット4を介して、ユーザ端末3に送信する。ユーザ端末3は、EMDサーバ5からの復号キーを受信し、その復号キーを用いて、圧縮暗号化データを、正式曲データ（が圧縮されたもの）に復号する。これにより、ユーザは、正式曲データを入手することができる。

40

【0057】

一方、EMDサーバ5は、上述したように、正式曲データを管理しており、ユーザ端末3に対して、復号キーを提供する他、放送局（送信装置1）に対して、本放送データとして送信される曲のデータや、その圧縮暗号化データを提供する。また、EMDサーバ5は、復号キー（最終的には、正式曲データ）の提供の対価の徴収のための課金処理を行う。この課金処理により、後日、ユーザの銀行口座や、クレジット会社から、正式曲データの購

50

入の代金の引き落としが行われる。また、課金は、プリペイドカードなどを利用して行われる場合もある。

【0058】

なお、データ放送用データには、伝送媒体2の伝送容量の関係から、上述したすべてのデータを含めることができないこともあり、この場合、圧縮暗号化データは、データ放送用データに含めないようにすることができる。データ放送用データに圧縮暗号化データを含めない場合には、ユーザ端末3には、復号キーとともに、その復号キーによって復号される圧縮暗号化データを、EMDサーバ5に要求させるようにし、EMDサーバ5には、復号キーおよび圧縮暗号化データを、ユーザ端末3に送信させるようにすることができる。

【0059】

また、データ放送用データには、いわゆるクーポン券として扱われる静止画クーポンのデータを含めることができる。この静止画クーポンは、例えば、ユーザ端末3から、復号キーを要求するときに、その要求とともに、EMDサーバ5に送信することができる。そして、EMDサーバ5において、復号キーの要求とともに、静止画クーポンを受信した場合には、課金処理の際に、代金の割引が行われる。

【0060】

さらに、上述の場合には、EMDサーバ5に課金処理を行わせるようにしたが、課金処理は、図1において点線で示すように、課金処理を行う専用の課金サーバ6を設け、その課金サーバ6に行わせるようにすることが可能である。

【0061】

また、データ放送用データに圧縮暗号化データを含めない場合には（含めている場合であっても構わない）、例えば、レコード店や、ビデオショップ、コンビニエンスストア、駅の売店などの販売店その他の場所に、圧縮暗号化データおよび復号キーの転送を行う転送装置を設置しておくようにすることが可能である。この場合、ユーザは、転送装置が設置している場所まで行けば、代金と引き替えに、圧縮暗号化データおよび復号キーを入手することができる。

【0062】

さらに、EMDリンクには、本放送で放送された曲が記録されたCD等を販売している販売店（例えば、その販売店の店名、さらには支店名など）を記述しておくようにすることができる。この場合、ユーザ端末3において、EMDリンクを表示（出力）するようにすることで、ユーザは、欲する曲が記録されたCDを販売している販売店を認識し、そのCDを購入しに行く（販売店にアクセスする）ことができる。

【0063】

次に、図2は、図1の送信装置1による本放送データおよびデータ放送データの伝送フォーマットを示している。ここで、日本では、約400kbp/s(kilo bit per second)を1セグメントとし、音声圧縮方式として、MPEG(Moving Picture Experts Group) AAC(Advanced Audio Coding)を用いて、デジタルラジオ放送が行われる予定であり、図2は、そのようなデジタルラジオ放送を採用した場合の伝送フォーマットを示している。

【0064】

図2では、本放送データは、MPEG AACで、128kbp/s乃至144kbp/s程度のステレオ信号に圧縮されて送信されている。また、データ放送データのうち、圧縮暗号化データは、正式曲データをATRAC(Adaptive Transform Acoustic Coding)2で圧縮し、その後、所定の方式で暗号化したものとされており、その伝送レートは、250kbp/s程度とされている。

【0065】

次に、図3は、本放送データおよびデータ放送データのデータフォーマットを示している。

【0066】

本放送データおよびデータ放送データは、所定のフレーム単位で、各フレームは、時間同

10

20

30

40

50

期をとって送信されるようになされている。

【 0 0 6 7 】

ここで、以下、適宜、本放送データまたはデータ放送データのフレームを、それぞれ音楽フレームまたはデータフレームという。

【 0 0 6 8 】

いま、ある曲の送信開始から、その送信終了までを、1の番組とすると、1の番組の本放送データは、ヘッダの後に、必要な数の音楽フレームが配置され、最後に、E O F (End Of File) が配置されて構成される。また、その番組のデータ放送データは、本放送データを構成する音楽フレームと同一数のデータフレームが配置され、最後に、E O F が配置されて構成される。そして、音楽フレームと、それに対応するデータフレームとは、同期をとって同時に送信される。

10

【 0 0 6 9 】

データフレームは、その先頭から、データフレームの検出に用いられるシンク(同期信号)、各フレームに、例えばシーケンシャルに付されるフレームナンバ、1の番組放送内に、周期的に送信されるデータが配置される1フレームサイクリックブックマーク部(以下、適宜、ブックマーク部という)、基本的に複数のデータフレームが集まって完結するデータが配置される複数フレーム完結部(以下、適宜、完結部という)、誤り訂正または検出のためのE C C (Error Correcting CodeまたはError Checking Code) が順次配置されて構成されている。

【 0 0 7 0 】

ブックマーク部には、本放送で放送されている曲の正式曲データを入手するために必要な情報(入手情報)が配置される。即ち、ブックマーク部には、本放送で放送されている曲の正式曲データに固有に付されたユニークな固有情報としての、例えば、60ビットのI S R C (International Standard Recording Code)などが配置される。また、ブックマーク部には、本放送で放送されている曲の正式曲データの内容を認識するのに役立つ認識情報としての、例えば、その曲の曲名(タイトル)や歌っている歌手の歌手名(アーティスト名)、その歌手が所属するレコード会社(制作会社)の会社名(レコード会社名)なども配置される。さらに、ブックマーク部には、本放送で放送されている曲の正式曲データを提供している提供場所(図1に示したEMDサーバ5や、正式曲データが記録されたCDを販売している販売店など)にアクセスするのに用いられるアクセス情報としてのE M D リンク(EMD Link)も配置される。

20

30

【 0 0 7 1 】

1の番組を構成する各データフレームのブックマーク部には、同一の情報が配置されるようになされており、従って、ブックマーク部に配置される情報は、本放送の番組が極端に短い時間で終了しない限り、複数回、周期的に送信される。

【 0 0 7 2 】

完結部には、例えば、次のような音声データ、画像データ、テキストデータ、その他のデータが配置される。

【 0 0 7 3 】

即ち、音声データとしては、例えば、上述した正式曲データを圧縮して暗号化した圧縮暗号化データや、サンプル音声配置される。さらに、音声データとしては、後述するように、ジングルデータや、アナウンサの音声、高音質化のための差分データ、オーバーラップデータなどが配置される場合もある。

40

【 0 0 7 4 】

画像データとしては、例えば、正式曲データが記録されたCDなどのジャケット写真や、その曲を歌っている歌手の写真(アーティスト写真)、静止画クーポンのデータなどが配置される。

【 0 0 7 5 】

テキストデータとしては、例えば、正式曲データの内容を認識するのに役立つ、その曲のタイトルや歌手名、レコード会社名、さらには、その歌手のエピソード、最新情報などが

50

配置される。従って、本実施の形態では、多少冗長ではあるが、曲のタイトルや、歌手名などは、ブックマーク部と完結部との両方に配置される場合がある。

【0076】

その他のデータとしては、宣伝のためのセールスプロモーションに関するデータや広告のためのデータなどが配置される。

【0077】

ここで、ブックマーク部または完結部に配置されるデータを、以下、適宜、それぞれブックマークデータまたはデータ放送用コンテンツという。

【0078】

なお、図3では、データ放送のためのチャンネルを1チャンネルとしてあるが、データ放送のためのチャンネルを2チャンネルとし、そのうちの1のチャンネルでブックマーク部に配置されるデータを、他の1のチャンネルで完結部に配置されるデータ放送用コンテンツを、それぞれ同時に送信するようにすることも可能である。

【0079】

次に、図4は、図1の放送局を構成する送信装置1の構成例を示している。

【0080】

マイク11には、アナウンサの音声(DJ(ディスクジョッキー)音声)が入力されるようになされており、そのDJ音声は、電気信号としての音声信号に変換され、信号処理部13に供給される。また、信号処理部13には、ストレージ12に記憶されたデータも供給される。

【0081】

即ち、ストレージ12には、EMDサーバ5から、本放送に用いる曲のデータ(正式曲データである場合もある)や、データ放送に用いる圧縮暗号化データ、ジャケット写真などが供給されて記憶されるようになされており、信号処理部13には、それらのデータが、必要に応じて供給されるようになされている。

【0082】

さらに、信号処理部13には、本放送で放送される広告や宣伝の音声(いわゆるコマーシャル)(広告音声)なども供給されるようになされている。

【0083】

信号処理部13では、そこに供給されるデータが信号処理され、これにより、本放送データが配置された音楽フレームとデータ放送データが配置されたデータフレームとが生成される。この本放送データの音楽フレームまたはデータ放送データのデータフレームは、ECC回路14または15にそれぞれ供給され、ECCが付加されて、MUX(マルチプレクサ)16に供給される。

【0084】

MUX16では、本放送データとデータ放送データとが多重化され、その結果得られる多重化データが、デジタル変調回路17に供給される。デジタル変調回路17では、MUX16からの多重化データに対して、例えば、QPSK(Quadrature Phase Shift Keying)やQAM(Quadrature Amplitude Modulation)などのデジタル変調処理が施され、その結果得られる変調信号が、送信機18に供給される。送信機18では、デジタル変調回路17からの変調信号に対して、増幅その他の必要な処理が施され、アンテナ19から電波として送信される。

【0085】

次に、図5は、図1のユーザ端末3の構成例を示している。

【0086】

上述したようにして、送信装置1から送信されてくる電波は、アンテナ21で受信され、その受信信号は、デジタルラジオチューナ22に供給される。デジタルラジオチューナ22は、アンテナ21からの受信信号を受信し、受信制御部22Aの制御にしたがって、所定のチャンネルの受信信号を検波して、デジタル復調回路23に供給する。デジタル復調回路23は、デジタルラジオチューナ22の出力をデジタル復調し、その結

10

20

30

40

50

果得られる多重化データを、DMUX（デマルチプレクサ）24に出力する。

【0087】

デマルチプレクサ24は、ディジタル復調回路23からの多重化データを、本放送データとデータ放送データとに分離する。本放送データまたはデータ放送データは、ECC回路25または26にそれぞれ供給される。ECC回路25または26それぞれは、本放送データまたはデータ放送データに対して、誤り検出または訂正処理を施し、信号処理部27に供給する。

【0088】

ここで、ECC回路26は、DMUX24からのデータ放送データを、RAM26Aに一時記憶させてから処理を行うようになされている。そして、RAM26Aは、例えば、少なくとも、1つのデータフレーム（図3）のデータを記憶することができるだけの記憶容量を有しており、また、DMUX24から新たなデータフレームを受信するごとに、最も古いデータフレームを消去する（最も古いデータフレームを、新たなデータフレームに更新する）ようになされている。

10

【0089】

例えば、ユーザが、ユーザ端末3を携帯している場合や、また、ユーザ端末3が自動車に搭載されている場合には、トンネル内などで、送信装置1からの電波の受信が一時的に途切れることがある。このような場合であっても、ユーザ端末3において、データフレームのブックマーク部のデータを利用することができるように、RAM26Aは、一時、データ放送データを記憶するようになされている。さらに、そのような場合であっても、データフレームのブックマーク部のデータには、誤り検出または訂正処理が施されるから、誤りのないものを利用することができる。

20

【0090】

ここで、送信装置1からの電波の受信が一時的に途切れたかどうかは、例えば、データフレームのフレームナンバ（図3）が連続しているかどうかや、EOFを受信したかどうか、あるいは、電波のレベルなどに基づいて判定することができる。

【0091】

また、上述の場合においては、RAM26Aに、DMUX24からのデータ放送データを一時記憶させてから、ECC回路26において、その誤り検出または訂正処理を行うようにしたが、RAM26Aには、ECC回路26によって誤り検出または訂正処理が施された後のデータ放送データを一時記憶させるようにすることも可能である。

30

【0092】

信号処理部27では、ECC回路25または26それぞれからの本放送データまたはデータ放送データに、所定の信号処理が施される。そして、本放送データは、D/A（Digital/Analog）変換器28に供給され、D/A変換された後、スピーカ29に供給されて出力される。

【0093】

また、データ放送データのうち、音声として出力可能なデータも、必要に応じて、本放送データと同様にして、スピーカ29から出力される。さらに、データ放送データのうち、表示可能なデータは、必要に応じて、表示装置30に供給されて表示される。

40

【0094】

操作部31は、所定の場合に、ユーザによって操作される。操作部31の操作に対応した操作信号は、信号処理部27に供給され、信号処理部27は、この操作信号に対応して所定の処理を行う。即ち、例えば、操作部31が、復号キーを要求するように操作された場合には、信号処理部27は、モデム32を制御することにより、インターネット4を介して、EMDサーバ5とのリンクを確立させ、復号キーを要求する。さらに、信号処理部27は、その要求に応じて、EMDサーバ5から送信されてくる復号キーを、モデム32を介して受信する。

【0095】

次に、図6は、図1のEMDサーバ5の構成例を示している。

50

【0096】

データベース41には、EMDサービス業者が管理する曲の正式曲データや、ISRC、ジャケット写真のデータ、アーティスト写真のデータ、正式曲データの圧縮暗号化データ、その復号のための復号キーなどが記憶されており、そのうちの、本放送およびデータ放送で用いられるものが、放送局の送信装置1に供給される。

【0097】

一方、モデム43は、インターネット4を介しての通信制御を行うようになされており、ユーザ端末3から、復号キーの要求が送信されてくると、それを受信し、制御部42に供給する。制御部42は、復号キーの要求を受信すると、課金処理部44を制御することにより、課金処理を行わせる。さらに、制御部42は、要求された復号キーを、データベース41から読み出し、モデム43に送信させる。なお、制御部42は、復号キーの要求とともに、圧縮暗号化データの要求も受信した場合には、その圧縮暗号化データも、データベース41から読み出し、モデム43に送信させる。

10

【0098】

次に、図7は、図4の送信装置1における信号処理部13の構成例を示している。

【0099】

アンプ51には、マイク11(図4)からのDJ音声供給されるようになされており、アンプ51は、その音声信号を増幅して、A/D(Analog/Digital)変換器52に供給するようになされている。A/D変換器52は、アンプ51からのアナログの音声信号をA/D変換することにより、デジタルの音声データとし、ミキサ53に供給するようになされている。ミキサ53には、DJ音声の他、本放送データを構成する曲や、広告、ジングルなどのデータ(ここでは、デジタルデータ)も供給されるようになされており、ミキサ53は、それらの音声をミキシングすることにより、本放送データを構成し、データ圧縮部54に供給するようになされている。データ圧縮部54は、ミキサ53の出力を、例えば、MP3方式によって圧縮し、同期調整回路55に供給するようになされている。

20

【0100】

同期調整回路55には、データ圧縮部54から本放送データが供給される他、ブックマークデータと、MUX58の出力も供給されるようになされている。そして、同期調整回路55は、ブックマークデータとMUX58の出力とから、データ放送データを構成するようになされている。さらに、同期調整回路55は、本放送データを配置した音楽フレームと、データ放送データを配置したデータフレームを構成し、それらの同期をとって出力するようになされている。

30

【0101】

なお、同期調整回路55は、メモリ55Aを有しており、メモリ55Aは、1の番組(曲)についてのブックマークデータを一時記憶するようになされている。同期調整回路55は、ある番組のデータ放送データのデータフレームには、メモリ55Aに記憶された、その番組についてのブックマークデータを配置することで、その番組を構成する各データフレームのブックマーク部に、同一のブックマークデータを配置するようになされている。

40

【0102】

データ圧縮部56には、データ放送用コンテンツのうちの音声データ(例えば、上述したように、圧縮暗号化データやサンプル音声など)が供給されるようになされており、データ圧縮部56は、そこに供給される音声データを、例えば、ATRAC2方式などで圧縮し、MUX58に供給するようになされている。なお、音声データのうちの、例えば、圧縮暗号化データは、既に、ATRAC2方式などで圧縮されており、このように既に圧縮されている音声データは、データ圧縮部56をスルーして、そのままMUX58に供給されるようになされている。

【0103】

データ圧縮部57には、データ放送用コンテンツのうちの画像データ(例えば、ジャケット写真や、アーティスト写真、静止画クーポンのデータなど)が供給されるようになされ

50

ており、データ圧縮部 57 は、そこに供給される画像データを、例えば、J P E G (Joint Photographic Experts Group) 方式などで圧縮し、M U X 58 に供給するようになされている。

【0104】

M U X 58 には、データ圧縮部 56 および 57 の出力の他、データ放送用コンテンツのうちのテキストデータおよびその他のデータも供給されるようになされており、M U X 58 は、そこに供給されるデータ放送用コンテンツを多重化して、同期調整回路 55 に供給するようになされている。なお、テキストデータやその他のデータについても、その圧縮を行ってから、M U X 58 に供給するようになることが可能である。

【0105】

次に、図 8 のフローチャートを参照して、図 7 の信号処理部 13 の処理について説明する。

【0106】

マイク 11 からの D J 音声は、アンプ 51 で増幅され、A / D 変換器 52 においてデジタル信号とされ、ミキサ 53 に供給される。ミキサ 53 には、D J 音声の他、本放送データを構成する曲や、広告、ジングルなどのデータも供給され、そこでミキシングが行われることにより、本放送データが構成され、データ圧縮部 54 に供給される。データ圧縮部 54 は、ミキサ 53 からの本放送データを圧縮し、同期調整回路 55 に供給する。

【0107】

一方、データ圧縮部 56 または 57 では、データ放送用コンテンツのうちの音声データまたは画像データがそれぞれ圧縮され、M U X 58 に供給される。M U X 58 には、データ圧縮部 56 および 57 の出力の他、データ放送用コンテンツのうちのテキストデータおよびその他のデータも供給され、そこでは、それらのデータが多重化され、同期調整回路 55 に供給される。

【0108】

同期調整回路 55 には、本放送データ、および M U X 58 の出力の他、その本放送データの番組についてのブックマークデータも供給される。そして、同期調整回路 55 は、ブックマークデータと M U X 58 の出力とから、データ放送データを構成し、本放送データを構成する音楽フレームと、データ放送データを構成するデータフレームとの同期をとって出力する。

【0109】

即ち、同期調整回路 55 は、ある番組のブックマークデータを受信すると、図 8 のフローチャートに示すように、まず最初に、ステップ S1 において、そのブックマークデータを、メモリ 55A に記憶させ、ステップ S2 に進み、番組を構成する音楽フレームおよびデータフレームの数をカウントするための変数 i に、初期値としての、例えば、1 をセットして、ステップ S3 に進む。

【0110】

ステップ S3 では、本放送データを用いて音楽フレーム # i が構成されるとともに、メモリ 55A に記憶されたブックマークデータの後に、M U X 58 の出力データが所定量だけ配置されることによりデータフレーム # i が構成され、ステップ S4 に進む。ステップ S4 では、音楽フレーム # i とデータフレーム # i とが、同期をとって同時に出力され、ステップ S5 に進む。

【0111】

ステップ S5 では、番組としての、本放送で放送される曲が終了したかが判定され、まだ終了していないと判定された場合、ステップ S6 に進み、変数 i が 1 だけインクリメントされる。そして、ステップ S3 に戻り、以下、同様の処理が繰り返される。

【0112】

また、ステップ S5 において、番組としての、本放送で放送される曲が終了したと判定された場合、本放送データおよびデータ放送データとして、E O F を出力し、次の番組についてのブックマークデータが供給されるのを待って、ステップ S1 に戻る。

10

20

30

40

50

【 0 1 1 3 】

従って、本放送データとしての番組が極端に短い時間で終了するものであるような特殊な場合を除いて、その番組の本放送データの送信が行われている間、その番組についてのブックマークデータは、各データフレームに配置されることにより周期的に送信される。その結果、ユーザ端末 3 において、ある番組についてのブックマークデータの取りこぼしを極力少なくすることが可能となる。

【 0 1 1 4 】

次に、図 9 は、図 5 のユーザ端末 3 における信号処理部 2 7 の構成例を示している。

【 0 1 1 5 】

ECC 回路 2 5 (図 5) からの本放送データは、データ伸張部 6 1 に供給されるようになされており、データ伸張部 6 1 は、その本放送データを伸張し、D / A 変換器 2 8 (図 5) に供給するようになされている。

10

【 0 1 1 6 】

ECC 回路 2 6 (図 5) からのデータ放送データは、DMUX 6 2 に供給されるようになされており、DMUX 6 2 は、データ放送用データを、ブックマークデータと、データ放送用コンテンツとに分離するようになされている。さらに、DMUX 6 2 は、データ放送用コンテンツを、表示可能なデータ (以下、適宜、表示データという)、サンプル音声、圧縮暗号化データなどに分離し、ブックマークデータとともに、セクタ 6 3 に供給するようになされている。

20

【 0 1 1 7 】

セクタ 6 3 は、メモリ 6 3 A を有しており、そのメモリ 6 3 A に、DMUX 6 3 の出力を一時記憶するようになされている。さらに、セクタ 6 3 は、操作部 3 1 (図 5) の操作にしたがって、メモリ 6 3 A に記憶されたデータのうちのいずれかを選択し、データ伸張部 7 0 を介して表示装置 3 0 (図 5) に供給したり、ストレージ 6 4 に供給したりするようになされている。なお、表示装置 3 0 には、基本的に、表示データ (例えば、曲のタイトル (曲名) や、アーティスト名 (歌手名)、ジャケット写真など) が、ストレージ 6 4 には、基本的に、ブックマークデータやサンプル音声、圧縮暗号化データなどが、それぞれ供給されるようになされている。

【 0 1 1 8 】

ストレージ 6 4 は、セクタ 6 3 から供給されるブックマークデータやサンプル音声、圧縮暗号化データなどを記憶するようになされている。さらに、ストレージ 6 5 は、ダウンロード処理部 6 5 から供給される復号キーなども記憶するようになされている。ここで、ストレージ 6 4 は、ユーザ端末 3 に内蔵させることも可能であるが、容易に着脱可能な、例えば、メモリカードなどで構成することも可能である。ストレージ 6 4 をメモリカードなどとした場合には、図 1 で説明したように、そのメモリカードを、販売店に持って行って、圧縮暗号化データおよびその復号キーの提供を受けるようなときに、携帯に便利である。

30

【 0 1 1 9 】

ダウンロード処理部 6 5 は、操作部 3 1 が、復号キーや圧縮暗号化データのダウンロードを要求するように操作されたときに、モデム 3 2 (図 5) を制御し、インターネット 4 を介して、EMD サーバ 5 に対し、そのダウンロードの要求を行うようになされている。個人情報記憶部 6 6 は、復号キーや圧縮暗号化データのダウンロードの際に行われる課金処理に必要なユーザの個人情報としての、ユーザの氏名や住所、電話番号、クレジットカードの番号あるいは銀行口座の番号などを記憶している。この個人情報は、ダウンロード処理部 6 5 が復号キーや圧縮暗号化データのダウンロードの要求を行うときに、その要求とともに送信されるようになされている。

40

【 0 1 2 0 】

再生制御部 6 7 は、ストレージ 6 4 に記憶されたデータを再生し、復号器 6 8 に供給するようになされている。復号器 6 8 は、再生制御部 6 7 から圧縮暗号化データと復号キーが供給されたとき、その復号キーを用いて、圧縮暗号化データを復号し、その結果得られる

50

、圧縮された正式曲データを、データ伸張部 69 に供給するようになされている。また、復号器 68 は、再生制御部 67 からサンプル音声供給されたとき、そのサンプル音声を、そのままデータ伸張部 69 に供給するようになされている。

【0121】

データ伸張部 69 は、復号器 68 から供給される正式曲データやサンプル音声圧縮されているとき、その圧縮された正式曲データやサンプル音声を伸張して、D/A変換器 28 (図5) に供給するようになされている。データ伸張部 70 は、セクタ 63 から供給される表示データが圧縮されているとき、その圧縮された表示データを伸張して、表示装置 30 に供給するようになされている。なお、データ伸張部 69 および 70 は、そこに供給されるデータが圧縮されていないときは、そのデータをそのまま出力するようになされている。

10

【0122】

次に、図 10 のフローチャートを参照して、図 9 の信号処理部 27 の処理について説明する。

【0123】

ECC回路 25 から本放送データは、データ伸張部 61 に供給され、データ伸張部 61 は、その本放送データを伸張し、D/A変換器 28 を介して、スピーカ 29 に供給する。これにより、本放送は、スピーカ 29 から出力される。

【0124】

一方、ECC回路 26 からデータ放送データは、DMUX 62 に供給され、そこで、ブックマークデータと、データ放送用コンテンツとに分離される。さらに、DMUX 62 では、データ放送用コンテンツが、表示データ、サンプル音声、圧縮暗号化データなどに分離され、ブックマークデータとともに、セクタ 63 に供給される。

20

【0125】

セクタ 63 は、DMUX 63 からデータを、メモリ 63A に一時記憶し、以後、その記憶内容を、DMUX 63 から新たに供給されるデータに、順次更新していく。即ち、メモリ 63A では、ブックマークデータについては、例えば、データフレームごとに更新され、データ放送用コンテンツについては、例えば、本放送による 1 曲の放送が終了するごとに更新されていく。

【0126】

そして、図 10 のフローチャートに示すように、まず最初に、ステップ S11 において、操作部 31 が表示データを出力するように操作されたか否かが判定され、そのように操作されたか判定された場合、ステップ S12 に進み、セクタ 63 は、メモリ 63A に記憶された表示データを読み出し、データ伸張部 70 を介して表示装置 30 に供給して、ステップ S11 に戻る。これにより、表示装置 30 では、例えば、いま本放送で放送されている曲についてのジャケット写真や、アーティスト写真、タイトル、歌手名などが表示される。

30

【0127】

また、ステップ S11 において、操作部 31 が表示データを出力するように操作されていないと判定された場合、ステップ S13 に進み、操作部 31 がブックマーク操作されたか否かが判定される。ステップ S13 において、操作部 31 がブックマーク操作されたか判定された場合、即ち、本放送で放送されている曲に興味があり(興味があき)、ユーザが、その曲に、いわばマークを付けるような操作をした場合、ステップ S14 に進み、セクタ 63 は、メモリ 63A に記憶されたブックマークデータ、サンプル音声、圧縮暗号化データなどを読み出し、ストレージ 64 に供給して記憶させ、ステップ S11 に戻る。即ち、これにより、ストレージ 64 には、操作部 31 がブックマーク操作されたときに本放送で放送されていた曲についてのブックマークデータ、サンプル音声、圧縮暗号化データなどが記憶(記録)される。

40

【0128】

ここで、上述したように、メモリ 63A では、データ放送用コンテンツについては、本放

50

送による1曲の放送が終了するごとに更新されていくため、ある曲のサンプル音声や圧縮暗号化データなどは、その曲の本放送が行われている間に、操作部31がブックマーク操作された場合には、ストレージ64に保持されるが、ブックマーク操作されなかった場合には、ユーザ端末3から消去される。

【0129】

一方、ステップS13において、操作部31がブックマーク操作されていないと判定された場合、ステップS15に進み、操作部31がサンプル音声を出力するように操作されたか否かが判定される。ステップS15において、操作部31がサンプル音声を出力するように操作されたと判定された場合、ステップS16に進み、再生制御部67は、ストレージ64から、そこに記憶されたサンプル音声を読み出し、復号器68、データ伸張部69、およびD/A変換器28を介して、スピーカ29に供給し、ステップS11に戻る。これにより、スピーカ29からは、サンプル音声出力される。

10

【0130】

ここで、操作部31がブックマーク操作されることにより、ある曲についての圧縮暗号化データがストレージ64に記憶された場合であっても、ユーザが、その曲が、どのような曲であったか忘れてしまうことがある。そこで、そのような場合に、上述したようにして、サンプル音声を再生して聴くことで、どのような曲であったかを思い出すことができる。

【0131】

一方、ステップ15において、操作部31がサンプル音声を出力するように操作されていないと判定された場合、ステップS17に進み、操作部31が復号キーのダウンロードを要求するダウンロード操作されたか否かが判定される。ステップS17において、操作部31がダウンロード操作されたと判定された場合、ステップS18に進み、ダウンロード処理部65は、復号キーのダウンロード処理を行う。

20

【0132】

即ち、例えば、いま、EMDサーバ5において、ある正式曲データの圧縮暗号化データの復号キーのファイルが、その正式曲データのISRCをファイル名として管理されており、ブックマークデータのうちのEMDリンクが、その正式曲データを管理しているEMDサーバ5のホスト名を表しているとする、ダウンロード処理部65は、ストレージ64に記憶されているブックマークデータのうちのEMDリンクをホスト名とするとともに、そのうちのISRCをファイル名としてURLを構成する。さらに、ダウンロード処理部65は、そのURLに基づいて、モデム32を制御することにより、EMDサーバ5との通信リンクを確立させ、個人情報記憶部66から個人情報を読み出し、復号キーの要求とともに、EMDサーバ5に送信する。

30

【0133】

EMDサーバ5は、復号キーの要求と個人情報とを受信すると、その個人情報に基づいて、課金処理を行い、要求された復号キーを、ユーザ端末3に送信する。ユーザ端末3では、このようにしてEMDサーバ5から送信されてくる復号キーが、モデム32を介して、ダウンロード処理部65で受信される。

【0134】

ダウンロード処理部65は、復号キーを受信すると、ステップS19に進み、その復号キーを、ストレージ64に供給して記憶させ、ステップS11に戻る。

40

【0135】

なお、操作部31がダウンロード操作された場合に、ストレージ64にブックマークデータが記憶されていないときには、ユーザ端末3では、ステップS18およびS19の処理が行われる代わりに、例えば、その旨が、スピーカ29から出力され、あるいは表示装置30に表示されるようになされている。

【0136】

一方、ステップS17において、操作部31がダウンロード操作されていないと判定された場合、ステップS20に進み、操作部31が曲を再生するように操作(以下、適宜、再

50

生操作という)されたか否かが判定される。ステップS 2 0において、操作部3 1が再生操作されたと判定された場合、ステップS 2 1に進み、再生制御部6 7において、曲の再生が開始され、ステップS 1 1に戻る。

【0 1 3 7】

即ち、再生制御部6 7は、ストレージ6 4から、そこに記憶された圧縮暗号化データと復号キーを読み出し、復号器6 8に供給する。復号器6 8は、再生制御部6 7からの復号キーを用いて、同じく再生制御部6 7からの圧縮暗号化データを復号し、その復号データを、データ伸張部6 9に供給する。データ伸張部6 9では、復号器6 8からの復号データが、正式曲データに伸張され、D/A変換器2 8を介して、スピーカ2 9に供給される。これにより、スピーカ2 9からは、例えば、CDを再生した場合と同様の曲が出力される。

10

【0 1 3 8】

なお、復号器6 8において復号されたデータや、データ伸張部6 9において伸張されたデータは、図示せぬ出力端子から出力し、同じく図示せぬ記録装置で記録するようにすることが可能である。

【0 1 3 9】

一方、ステップS 2 0において、操作部3 1が再生操作されていないと判定された場合、ステップS 1 1に戻る。

【0 1 4 0】

なお、操作部3 1が再生操作された場合に、ストレージ6 4に圧縮暗号化データや復号キーが記憶されていないときには、ユーザ端末3では、ステップS 2 1の処理が行われる代わりに、例えば、その旨が、スピーカ2 9から出力され、あるいは表示装置3 0に表示されるようになされている。

20

【0 1 4 1】

また、操作部3 1が再生操作された場合に、ストレージ6 4に圧縮暗号化データおよび復号キーが複数セット記憶されているときには(操作部3 1がサンプル音声を出力するように操作された場合に、ストレージ6 4に複数のサンプル音声記憶されているときも同様)、例えば、その複数の圧縮暗号化データに対応する曲のタイトルや歌手名などの一覧が、表示装置3 0において表示され、これにより、いずれの圧縮暗号化データを再生するかを、ユーザが選択することができるようになされている。なお、圧縮暗号化データに対応する曲のタイトル等は、ストレージ6 4に記憶されているブックマークデータを参照することで認識することができる。

30

【0 1 4 2】

以上のように、送信装置1では、本放送で放送された曲の圧縮暗号化データを復号するための復号キーを入手するために必要なブックマークデータを配置して、データ放送用データが構成され、本放送データの送信を行っている間に、その本放送データで放送されている曲の圧縮暗号化データを復号するための復号キーを入手するために必要なブックマークデータが配置されたデータ放送データが複数回送信される。一方、ユーザ端末3では、本放送データおよびデータ放送データが受信され、操作部3 1がブックマーク操作された場合に、そのとき受信されたデータ放送データに含まれているブックマークデータが、ストレージ6 4に記憶される。

40

【0 1 4 3】

従って、ユーザは、所望の曲についての正式曲データを、容易に入手することができる。

【0 1 4 4】

なお、上述の場合においては、データ放送において、圧縮暗号化データを放送し、EMDサーバ5には、その復号に用いる復号キーを要求するようにしたが、データ放送では、圧縮暗号化データを放送せず(但し、放送してもかまわない)、EMDサーバ5に対して、圧縮暗号化データとその復号のための復号キーとのセットを要求するようにすることも可能である。あるいは、また、EMDサーバ5に対しては、暗号化されていない正式曲データを要求するようにすることも可能である。

【0 1 4 5】

50

次に、上述の場合においては、正式曲データを、本放送データとは別に、データ放送や、E M Dサーバ5によって提供するようにしたが、正式曲データの提供は、本放送データを利用して行うことが可能である。

【0146】

即ち、上述の場合における、データ放送で放送される圧縮暗号化データは正式曲データを圧縮して暗号化したものであり、その正式曲データは、本放送で放送される。但し、正式曲データ（第1の信号）が、例えば、図11（A）に示すようなものであるとすると、本放送では、例えば、その開始部分や終わりの部分に、図11（B）に示すようなDJ音声や、ナレーション、ジングル、効果音、広告音声などの、正式曲データからすれば、いわば雑音（第2の信号）が重畳された、図11（C）に示すような本放送データが放送されることが多い。従って、本放送データのうち、図11（B）と同一の図11（D）に示すような、正式曲データにとって雑音となるDJ音声やジングルなどを、いわば正式曲データの生成用データとして、データ放送データに含めておけば、その生成用データと本放送データとを用いて、正式曲データを得る（生成する）ことができる。

10

【0147】

この場合、送信装置1（図4）の信号処理部13は、例えば、図12に示すように構成される。なお、図中、図7における場合と対応する部分については、同一の符号を付してあり、以下では、その説明は、適宜省略する。即ち、図12の信号処理部13は、ミキサ151、データ圧縮部152、および暗号化部153が新たに設けられている他は、基本的に、図7における場合と同様に構成されている。

20

【0148】

ミキサ151には、本放送データに含まれる正式曲データ以外の、正式曲データにとって雑音となるジングルや広告音声、A/D変換器52が出力するDJ音声などが、生成用データとして入力される。ミキサ151では、そこに供給される生成用データがミキシングされ、データ圧縮部152に供給される。データ圧縮部152では、生成用データが圧縮され、暗号化部153に供給される。暗号化部153では、データ圧縮部152が出力する生成用データが暗号化され、MUX58に供給される。

【0149】

そして、図12の信号処理部13では、データ放送データ（のデータ放送用コンテンツ）に、圧縮暗号化データに替えて、暗号化部153が出力する生成用データが配置されることを除けば、図7で説明した場合と同様にして、本放送データおよびデータ放送データが構成されて出力される。

30

【0150】

次に、図13は、データ放送データに生成用データが含まれる場合における、ユーザ端末3（図5）の信号処理部27の構成例を示している。なお、図中、図9における場合と同様に構成される部分については、同一の符号を付してあり、以下では、その説明は、適宜省略する。即ち、図13の信号処理部27は、メモリ161および演算器162が設けられている他は、基本的に、図9における場合と同様に構成されている。

【0151】

メモリ161は、データ伸張部61が出力する本放送データを一時記憶するようになされている。なお、メモリ161は、その記憶容量がなくなると、例えば、最も古い本放送データに上書きする形で、最新の本放送データを記憶するようになされている。但し、メモリ161において、本放送データの記憶および消去は、1曲（番組）単位で行われるようになされている。

40

【0152】

一方、DMUX62では、そこに供給されるデータ放送データが、ブックマークデータと、データ放送用コンテンツとに分離される。さらに、DMUX62では、データ放送用コンテンツが、表示データ、サンプル音声、生成用データなどに分離され、ブックマークデータとともに、セレクタ63に供給される。

【0153】

50

セクタ63は、DMUX63からのデータを、メモリ63Aに一時記憶し、以後、その記憶内容を、DMUX63から新たに供給されるデータに、順次更新していく。

【0154】

そして、操作部31がブックマーク操作されると、セクタ63は、上述したように、メモリ63Aに記憶されたブックマークデータおよびサンプル音声を読み出して、ストレージ64に供給して記憶させる。また、セクタ63は、圧縮暗号化データの代わりにデータ放送用コンテンツに含められた生成用データも、メモリ63Aから読み出し、やはり、ストレージ64に供給して記憶させる。さらに、セクタ63は、操作部31がブックマーク操作されたときに、メモリ161への記憶を行っていた本放送データを、その曲が終了するのを待って(1曲分の本放送データがメモリ161に記憶されるのを待って)読み出し、ストレージ64に供給して記憶させる。

10

【0155】

その後、操作部31がダウンロード操作されると、ダウンロード処理部65は、図9における場合と同様に、ストレージ64に記憶されたブックマークデータの中のEMDリンクに基づき、EMDサーバ5にアクセスし、ストレージ64に記憶された生成用データを復号するための復号キーを要求する。EMDサーバ5は、この要求に応じて、復号キーを送信し、その復号キーは、ダウンロード処理部65で受信され、ストレージ64に記憶される。なお、ここでは、図12の暗号化部153で暗号化されたデータを復号するための復号キーが、EMDサーバ5に記憶されているものとする。

【0156】

20

そして、操作部31が再生操作されると、再生制御部67は、ストレージ64から、そこに記憶された生成用データと復号キーを読み出し、復号器68に供給する。復号器68は、再生制御部67からの復号キーを用いて、同じく再生制御部67からの生成用データを復号し、その復号データを、データ伸張部69に供給する。データ伸張部69では、復号器68からの復号データが、生成用データに伸張され、演算器162に供給される。

【0157】

また、再生制御部67は、ストレージ64から、そこに記憶された本放送データも読み出し、演算器162に供給する。演算器162は、再生制御部67から供給された、図11(C)に示したような本放送データから、データ伸張部69から供給された、図11(D)に示したような生成用データが減算されることにより、図11(A)に示したような正式曲データが生成される。この正式曲データは、D/A変換器28を介して、スピーカ29に供給され、これにより、スピーカ29からは、例えば、CDを再生した場合と同様の曲が出力される。

30

【0158】

次に、本放送では、例えば、図14(A)に示すような正式曲データ#1が放送された後、続けて、図14(B)に示すような正式曲データ#2が放送されることがあり、さらに、この場合、正式曲データ#1の送信が終了しないうちに、正式曲データ#2の送信が開始されることがある。この場合、正式曲データ#1の終わりの部分と、正式曲データ#2の始めの部分とがオーバーラップした、図14(C)に示すような本放送データが送信されるが、このような本放送データにおいては、正式曲データ#1からすれば、正式曲データ#2は雑音となり、逆に、正式曲データ#2からすれば、正式曲データ#1は雑音となる。従って、図14(D)または図14(E)にそれぞれ示すような、オーバーラップしている正式曲データ#1または#2の部分(以下、適宜、オーバーラップ部分という)を、生成用データとして、その正式曲データ#1や#2が含まれる本放送データとともに送信されるデータ放送データに含めておけば、その生成用データと本放送データとを用いて、正式曲データ#1や#2を得ることができる。

40

【0159】

なお、正式曲データ#1は、図14(C)の本放送データのオーバーラップ部分を、図14(D)の正式曲データ#1のオーバーラップ部分に置き換えることによっても、また、図14(C)の本放送データのオーバーラップ部分から、図14(E)の正式曲データ#2のオ

50

ーバラップ部分を減算することによっても、生成することができる。正式曲データ# 2 についても同様である。

【0160】

図15は、本放送データに、図14で説明したようなオーバーラップ部分が存在する場合における、送信装置1(図4)の信号処理部13の構成例を示している。なお、図中、図7における場合と対応する部分については、同一の符号を付してあり、以下では、その説明は、適宜省略する。即ち、図15の信号処理部13は、オーバーラップ検出部251、データ圧縮部252、および暗号化部253が新たに設けられている他は、基本的に、図7における場合と同様に構成されている。

【0161】

図15の実施の形態においては、時間的に先行して放送される正式曲データ# 1と、それに続いて、一部がオーバーラップするように放送される正式曲データ# 2とがミキサ53に入力され、ミキサ53では、その他のDJ音声やジングルなどとミキシングされて出力される。なお、ここでは、説明を簡単にするために、正式曲データ# 1および# 2には、DJ音声などは重畳されないものとする。

【0162】

さらに、正式曲データ# 1および# 2は、オーバーラップ検出部251にも供給される。オーバーラップ検出部251では、正式曲データ# 1と# 2とがオーバーラップしている区間(以下、適宜、オーバーラップ区間という)が検出され、そのオーバーラップ区間における正式曲データ# 1および# 2、即ち、正式曲データ# 1のオーバーラップ部分と、正式曲データ# 2のオーバーラップ部分とが、生成用データとして、データ圧縮部252に供給される。データ圧縮部252では、生成用データとしての正式曲データ# 1のオーバーラップ部分、または正式曲データ# 2のオーバーラップ部分のうちのいずれか一方、または両方が圧縮され、暗号化部253に供給される。暗号化部253では、データ圧縮部252が出力する生成用データが暗号化され、MUX58に供給される。

【0163】

そして、図15の信号処理部13では、データ放送データ(のデータ放送用コンテンツ)に、圧縮暗号化データに替えて、暗号化部253が出力する生成用データが配置されることを除けば、図7で説明した場合と同様に、本放送データおよびデータ放送データが構成されて出力される。

【0164】

以上のようなデータ放送データが送信されてくる場合における、ユーザ端末3(図5)の信号処理部27は、例えば、図13に示したものと同様に構成される。

【0165】

但し、正式曲データ# 1を生成する場合において、生成用データとして、正式曲データ# 1のオーバーラップ部分が含まれているときには、演算器162では、本放送データのオーバーラップ部分を、正式曲データ# 1のオーバーラップ部分に置き換えることによって、正式曲データ# 1が生成される。また、生成用データとして、正式曲データ# 2のオーバーラップ部分が含まれているときには、演算器162では、本放送データのオーバーラップ部分から、正式曲データ# 2のオーバーラップ部分を減算することによって、正式曲データ# 1が生成される。

【0166】

一方、正式曲データ# 2を生成する場合において、生成用データとして、正式曲データ# 2のオーバーラップ部分が含まれているときには、演算器162では、本放送データのオーバーラップ部分を、正式曲データ# 2のオーバーラップ部分に置き換えることによって、正式曲データ# 2が生成される。また、生成用データとして、正式曲データ# 1のオーバーラップ部分が含まれているときには、演算器162では、本放送データのオーバーラップ部分から、正式曲データ# 1のオーバーラップ部分を減算することによって、正式曲データ# 2が生成される。

【0167】

10

20

30

40

50

なお、生成用データとして、正式曲データ# 1および# 2のオーバーラップ部分の両方が含まれている場合には、上述の置き換えおよび減算のいずれの手法によっても、正式曲データ# 1または# 2を生成することが可能となる。

【0168】

また、正式曲データ# 1と# 2とがオーバーラップしないように放送される場合には、正式曲データ# 1および# 2のオーバーラップ部分はいずれも0となる。この場合、本放送データを受信することで、正式曲データ# 1や# 2を得ることが可能となる。

【0169】

さらに、図15の実施の形態において、オーバーラップ検出部251に検出させたオーバーラップ区間(その長さそのもの他、オーバーラップ区間の始点と終点などであっても良い)は、データ放送データに含めて送信するようにすることが可能である。

10

【0170】

また、オーバーラップ区間は、正式曲データ# 2の入力を開始する時刻を調整することで可変とすることができる。

【0171】

次に、図12や図15の実施の形態において、本放送データのうち、正式曲データにDJ音声などが重畳されている部分や、オーバーラップ部分は、正式曲データと異なるが、それ以外の部分は、正式曲データそのものであるから、本放送データにおいて、DJ音声などが重畳されている部分や、オーバーラップ部分が少ない場合には、ほとんど正式曲データと変わらない。従って、この場合、本放送を録音することで済みますユーザが増加し、ダウンロードの件数が減少することがあり、そのような状況は、EMDサービス業者からすれば好ましくない。

20

【0172】

そこで、送信装置1において、例えば、図16(A)に示すような正式曲データを放送しようとするときには、その正式曲データを、図16(B)と図16(C)に示すように、低周波数成分と高周波数成分、あるいは上位ビットと下位ビットに分け、低周波数成分または上位ビットを、本放送データとして送信するとともに、高周波数成分または下位ビットを、生成用データとして、データ放送データに含めて送信するようにすることができる。

【0173】

この場合、本放送では、正式曲データより音質の劣化した曲が放送されることになるが、ユーザは、生成用データとしての高周波数成分または下位ビットを利用して、正式曲データを生成することで、高音質な曲を聴くことが可能となる。

30

【0174】

図17は、上述のように、正式曲データを、低周波数成分と高周波数成分、あるいは上位ビットと下位ビットとに分け、低周波数成分または上位ビットを、本放送データとして送信するとともに、高周波数成分または下位ビットを、生成用データとして、データ放送データに含めて送信する場合における、送信装置1(図4)の信号処理部13の構成例を示している。なお、図中、図7における場合と対応する部分については、同一の符号を付しており、以下では、その説明は、適宜省略する。即ち、図17の信号処理部13は、データ分割部351、データ圧縮部352、および暗号化部353が新たに設けられている他は、基本的に、図7における場合と同様に構成されている。

40

【0175】

本放送で放送される曲の正式曲データは、データ分割部351に供給され、データ分割部351は、正式曲データを、低周波数成分と高周波数成分、あるいは上位ビットと下位ビットとに分割する。

【0176】

即ち、データ分割部351は、例えば、正式曲データをサブバンド符号化し、幾つかの周波数成分に分ける。そして、その幾つかの周波数成分のうち、例えば、最も高帯域のものを高周波数成分とするとともに、残りを低周波数成分として、それぞれを出力する。ある

50

いは、データ分割部 351 は、例えば、正式曲データを離散コサイン変換し、低次の係数を低周波数成分とするとともに、高次の係数を高周波数成分として、それぞれを出力する。また、データ分割部 351 は、正式曲データを、上位ビットと下位ビットに単純に分割して出力する。

【0177】

ここで、以下、適宜、データ分割部 351 で得られる低周波数成分または上位ビットを通常音質曲データと、高周波成分または下位ビットを高音質化データと、それぞれいう。

【0178】

データ分割部 351 が出力する通常音質曲データは、ミキサ 53 に供給され、以下、上述した場合と同様にして、本放送データとして送信される。

10

【0179】

また、データ分割部 351 が出力する高音質化データは、生成用データとして、データ圧縮部 352 に供給される。データ圧縮部 252 では、生成用データとしての高音質化データが圧縮され、暗号化部 353 に供給される。暗号化部 353 では、データ圧縮部 352 が出力する生成用データが暗号化され、MUX 58 に供給される。

【0180】

そして、図 17 の信号処理部 13 では、データ放送データ（のデータ放送用コンテンツ）に、圧縮暗号化データに替えて、暗号化部 353 が出力する生成用データが配置されることを除けば、図 7 で説明した場合と同様にして、データ放送データが構成されて出力される。

20

【0181】

以上のようなデータ放送データが送信されてくる場合における、ユーザ端末 3（図 5）の信号処理部 27 は、例えば、図 13 に示したものと同様に構成される。

【0182】

図 13 において、データ伸張部 61 が出力する本放送データは通常音質曲データ、即ち、正式曲データの低周波数成分または上位ビットであるから、その音質は、正式曲データを再生した場合より劣化したものとなる。

【0183】

従って、より高音質の曲を希望するユーザは、図 13 で説明した場合と同様にして、生成用データを復号するための復号キーを入手し、正式曲データを生成する必要がある。

30

【0184】

なお、この場合、図 13 の演算器 162 では、本放送データと生成用データとを用いてのサブバンド復号や逆離散コサイン変換、上位ビットとしての本放送データと下位ビットとしての生成用データとの合成などが行われることにより、正式曲データが生成される。

【0185】

以上のように、本放送データを利用して、正式曲データを提供する場合には、データ放送において、正式曲データ全体を圧縮、暗号化した圧縮暗号化データよりも基本的にデータ量の少ない生成用データを圧縮、暗号化したものを送信すれば済むので、データ放送データに、さらに他のデータを含めることが可能となり、あるいは、データ放送データを、少ない伝送容量で伝送することが可能となる。

40

【0186】

なお、上述の場合には、生成用データをデータ放送データに含めて送信するようにしたが、生成用データは、データ放送用データに含めずに（あるいは、含めるとともに）、EMDサーバ 5 から、復号キーとともに提供するようにすることも可能である。

【0187】

次に、以上においては、本放送において、ある曲 # k を送信している間、データ放送において、その曲 # k を入手するための情報としてのブックマークデータをブックマーク部（図 3）に配置して周期的に送信するとともに、その曲 # k のジャケット写真のデータや圧縮暗号化データを完結部（図 3）に配置して送信するようにしたが、即ち、ある曲 # k についてのデータ放送データの送信は、本放送において、その曲 # k の送信とともに開始し

50

、その送信の終了とともに終了するようにしたが、データ放送データのうち、曲# kのブックマークデータの送信は、上述の場合と同様に、曲# kの本放送が行われている間だけ行い、曲# kジャケット写真のデータや圧縮暗号化データなどの送信は、曲# kの本放送が行われている時間とは異なる時間に行うようにする（従って、送信を開始する時刻が異なる）ことができる。

【0188】

即ち、例えば、図18に示すように、曲# kのジャケット写真などのデータは、その曲# kよりも時間的に前に本放送で放送される曲# k - 1についてのデータ放送用データに含めて送信することができる。

【0189】

ジャケット写真などの画像データは、一般に、データ量が多く、曲# kの本放送の開始とともに、データ放送で送信したのでは、曲# kの本放送が開始してから、ある程度の時間（ジャケット写真などの画像データの送信に要する時間）が経過するまでは、ユーザ端末3において、そのジャケット写真を表示することができない。従って、ユーザは、曲# kの本放送が開始された後、その曲# kについてのジャケット写真を見ることができるようになるまで、ある程度の時間待たされることになる。

【0190】

これに対して、曲# kのジャケット写真などのデータを、その曲# kよりも時間的に前に本放送で放送される曲# k - 1についてのデータ放送用データに含めて送信する場合には、ユーザ端末3において、曲# kの本放送が開始される時点で、その曲# kについてのジャケット写真のデータすべてが受信され、従って、ユーザは、曲# kの本放送が開始された後、即座に、その曲# kについてのジャケット写真を見ることが可能となる。

【0191】

また、例えば、図18に示すように、曲# kの圧縮暗号化データは、その曲# kよりも時間的に後に本放送で放送される曲# k + 1についてのデータ放送用データに含めて送信することができる。

【0192】

図10で説明したように、曲# kの圧縮暗号化データのストレージ64（図9）への記憶（記録）は、操作部31（図5）がブックマーク操作されることにより開始される。従って、曲# kの本放送が行われている間に、その曲# kについての圧縮暗号化データをデータ放送で送信したのでは、ユーザが、本放送における曲# kをある程度聴いてからブックマーク操作を行った場合に、既に、その曲# kについての圧縮暗号化データの送信が開始されていることがある。

【0193】

これに対して、曲# kの圧縮暗号化データを、その曲# kよりも時間的に後に本放送で放送される曲# k + 1についてのデータ放送用データに含めて送信する場合には、曲# kの本放送が終了してから、その曲# kについての圧縮暗号化データの送信が開始されるから、ユーザが、本放送における曲# kをある程度聴いてからブックマーク操作を行った場合に、曲# kの本放送が終了し、その次の曲# kについてのデータ放送が開始されるのを待って、曲# kについての圧縮暗号化データの受信を行うことができるようになる。

【0194】

ここで、曲# kの圧縮暗号化データを、その曲# kよりも時間的に後に本放送で放送される曲# k + 1についてのデータ放送用データに含めて送信することは、ユーザ端末3の信号処理部27（図9）を、例えば、メモリ63Aなどを設けずに構成する場合に、特に有効である。即ち、信号処理部27にメモリ63Aが設けられていない場合には、曲# kの本放送が行われている間に、その曲# kについての圧縮暗号化データをデータ放送で送信してしまうと、ブックマーク操作が行われたときには、既に、その曲# kについての圧縮暗号化データの送信が途中まで（あるいは最後まで）終了してしまっていることがあり、その結果、正常な圧縮暗号化データを得ることができなくなる。一方、曲# kの圧縮暗号化データを、曲# k + 1についてのデータ放送用データに含めて送信する場合には、メモ

10

20

30

40

50

り63Aが設けられていなくても、曲#k+1の本放送の開始後に、曲#kについての、正常な圧縮暗号化データを得ることができる。

【0195】

なお、上述の場合においては、図18に示すように、曲#k-1の圧縮暗号化データや、曲#k+1のジャケット写真などの画像データは、曲#kについてのデータ放送データに含めて送信される。

【0196】

また、曲#kのジャケット写真などのデータを、曲#k-1についてのデータ放送用データのいずれの位置に配置するかは、特に限定されるものではないが、図18の実施の形態では、曲#k-1の本放送が終了すると同時に、曲#kのジャケット写真などのデータの送信も終了するように配置されている。

10

【0197】

さらに、曲#kの圧縮暗号化データを、曲#k+1についてのデータ放送用データのいずれの位置に配置するかも、特に限定されるものではないが、図18の実施の形態では、曲#k+1についてのデータ放送が開始されると同時に、曲#kの圧縮暗号化データの送信も開始されるように配置されている。

【0198】

また、曲#kのジャケット写真などのデータは、曲#k-1についてのデータ放送データではなく、それよりも時間的に先行して放送されるデータ放送用データに含めることが可能である。同様に、曲#kの圧縮暗号化データは、曲#k+1についてのデータ放送用データではなく、それよりも時間的に後行して放送されるデータ放送データに含めることが可能である。

20

【0199】

次に、図19のフローチャートを参照して、図18に示したように、データ放送データのうち、曲#kのブックマークデータ(第1の付加情報)の送信は、曲#kの本放送が行われている間だけ行い、曲#kジャケット写真のデータや圧縮暗号化データなど(第2の付加情報)の送信は、曲#kの本放送が行われている時間とは異なる時間に行う場合の、送信装置1(図4)の信号処理部13(図7)における同期調整回路55の処理について説明する。なお、ここでは、曲#kが、現在の処理の対象となっている注目曲であるとして説明を行う。

30

【0200】

同期調整回路55では、まず最初に、ステップS31において、そこに供給される注目曲#kのブックマークデータが、メモリ55Aに記憶される。そして、ステップS32に進み、変数Aに、注目曲#kの前に放送された曲#k-1の圧縮暗号化データの送信に必要なデータフレーム数がセットされるとともに、変数Bに、注目曲#kの次に放送される曲#k+1のジャケット写真などの画像データ(これは、曲を紹介するためのものなので、以下、適宜、紹介データという)の送信に必要なデータフレーム数がセットされる。さらに、ステップS32では、変数Nに、注目曲#kを送信するのに必要な音楽フレーム数がセットされる。なお、ここでは、変数A、B、Nについて、 $A < N - B$ の関係があるものとする。

40

【0201】

その後、ステップS33において、音楽フレームおよびデータフレームの数をカウントするための変数iに、初期値としての1がセットされ、ステップS34に進み、音楽フレーム#iが構成され、ステップS35に進む。ステップS35では、変数iが変数A以下であるか否かが判定される。

【0202】

ステップS35において、変数iが変数A以下であると判定された場合、即ち、曲#kについて送信されたデータフレームの数が、曲#k-1の圧縮暗号化データの送信に必要なデータフレーム数以下である場合、ステップS36に進み、メモリ55Aに記憶されたブックマークデータに続けて、曲#k-1の圧縮暗号化データが配置され、これにより、デ

50

ータフレーム # i が構成される。そして、同期調整回路 55 では、このデータフレーム # i とともに、ステップ S 34 で構成された音楽フレーム # i が出力され、ステップ S 40 に進む。

【0203】

また、ステップ S 35 において、変数 i が変数 A 以下でないと判定された場合、即ち、曲 # $k - 1$ の圧縮暗号化データの送信がすべて終了している場合、ステップ S 37 に進み、変数 i が $N - B$ 以下であるか否かが判定される。

【0204】

ステップ S 37 において、変数 i が $N - B$ 以下であると判定された場合、即ち、曲 # k について送信される残りのデータフレームの数が、曲 # $k + 1$ の紹介データの送信に必要なデータフレーム数よりも多い場合、ステップ S 38 に進み、メモリ 55A に記憶されたブックマークデータに続けて、注目曲 # k のデータ放送用コンテンツ（但し、圧縮暗号化データおよび紹介データを除く）が配置され、これにより、データフレーム # i が構成される。そして、同期調整回路 55 では、このデータフレーム # i とともに、ステップ S 34 で構成された音楽フレーム # i が出力され、ステップ S 40 に進む。

10

【0205】

また、ステップ S 37 において、変数 i が $N - B$ 以下でないと判定された場合、即ち、曲 # k について送信される残りのデータフレームの数が、曲 # $k + 1$ の紹介データの送信に必要なデータフレーム数以下となっている場合、ステップ S 39 に進み、メモリ 55A に記憶されたブックマークデータに続けて、曲 # $k + 1$ の紹介データが配置され、これにより、データフレーム # i が構成される。そして、同期調整回路 55 では、このデータフレーム # i とともに、ステップ S 34 で構成された音楽フレーム # i が出力され、ステップ S 40 に進む。

20

【0206】

ステップ S 40 では、変数 i が 1 だけインクリメントされ、ステップ S 41 に進み、変数 i が変数 N より大きいか否かが判定される。ステップ S 41 において、変数 i が変数 N より大きくないと判定された場合、即ち、まだ、注目曲 # k についての音楽フレームおよびデータフレームをすべて送信していない場合、ステップ S 34 に戻り、以下、同様の処理が繰り返される。

【0207】

また、ステップ S 41 において、変数 i が変数 N より大きいと判定された場合、即ち、注目曲 # k についての音楽フレームおよびデータフレームをすべて送信し終えた場合、次の曲 # $k + 1$ のブックマークデータが供給されるのを待って、ステップ S 31 に戻り、その次の曲 # $k + 1$ を、新たな注目曲として、ステップ S 31 からの処理が繰り返される。

30

【0208】

なお、曲 # k のジャケット写真のデータなどは、曲 # $k - 1$ と曲 # k についてのデータ放送データに亘って配置して送信することも可能である。同様に、曲 # k の圧縮暗号化データは、曲 # k と曲 # $k + 1$ についてのデータ放送データに亘って配置して送信することが可能である。即ち、曲 # k のジャケット写真のデータなどや、圧縮暗号化データの送信を開始する時刻は、任意に設定することが可能である。

40

【0209】

また、上述の場合には、曲 # $k + 1$ についてのデータ放送データに、曲 # k の暗号化データを配置するようにしたが、曲 # $k + 1$ についてのデータ放送データには、曲 # k についての生成用データを配置することも可能である。

【0210】

以上、本発明を、ラジオ放送に適用した場合について説明したが、本発明は、その他、テレビジョン放送などに適用することも可能である。本発明をテレビジョン放送に適用した場合、そのテレビジョン放送で放送された映画などの画像データを提供する他（音声データを提供するサービスを、上述したように、EMD サービスというのであれば、画像データを提供するサービスは、EVD (Electric Video Distribution) ということができる）

50

、例えば、テレビジョン放送において、ゲームソフトのある場面が放送されたときには、そのゲームソフト（コンピュータプログラム）を提供することなどが可能である。また、本発明は、例えば、書籍データ（例えば、いわゆる電子ブックのデータ）を提供するサービスなどに適用することも可能である。

【0211】

また、本実施の形態では、伝送媒体2（図1）として地上波を利用することとしたが、伝送媒体2としては、その他、衛星回線や、インターネット、CATV（Cable Television）網などを採用することが可能である。

【0212】

さらに、本実施の形態では、正式曲データを暗号化した圧縮暗号化データや、生成用データを暗号化したものを提供するようにしたが、正式曲データや生成用データは暗号化せずに提供することも可能である。

10

【0213】

また、本実施の形態では、復号キーなどを、有料で提供するようにしたが、無料で提供することも可能である。

【0214】

さらに、本実施の形態では、操作部31（図5）を操作することにより、信号処理部27に対して所定の入力を与えるようにしたが、信号処理部27に対しては、その他、例えば、音声によって所定の入力を与えるようにすることなども可能である。但し、その場合には、音声認識を行う音声認識装置が必要となる。

20

【0215】

また、本実施の形態では、ブックマークデータを、データフレームのブックマーク部に配置することにより周期的に送信するようにしたが、ブックマークデータは、必ずしも周期的に送信する必要はない。

【0216】

【発明の効果】

以上の如く、本発明によれば、受信側において、より確実に入手情報を受信することができ、さらに、その入手情報に基づいて、関連データを容易に得ることが可能となる。

【0217】

また、本発明によれば、ユーザは、入手情報に基づいて、容易に関連データを得ることが可能となる。

30

【0218】

さらに、本発明によれば、受信側において、より確実に入手情報を受信することができ、さらに、その入手情報に基づいて、関連データを、容易に得ることが可能となる。

【図面の簡単な説明】

【図1】本発明を適用したブックマークラジオシステムの一実施の形態の構成例を示すブロック図である。

【図2】本放送データおよびデータ放送データの伝送フォーマットを示す図である。

【図3】本放送データおよびデータ放送データのデータフォーマットを示す図である。

【図4】図1の送信装置1の構成例を示すブロック図である。

40

【図5】図1のユーザ端末3の構成例を示すブロック図である。

【図6】図1のEMDサーバ5の構成例を示すブロック図である。

【図7】図4の信号処理部13の第1の構成例を示すブロック図である。

【図8】図7の同期調整回路55の処理を説明するためのフローチャートである。

【図9】図5の信号処理部27の第1の構成例を示すブロック図である。

【図10】図9の信号処理部27の処理を説明するためのフローチャートである。

【図11】本放送データを利用した正式曲データの提供方法を説明するための図である。

【図12】図4の信号処理部13の第2の構成例を示すブロック図である。

【図13】図5の信号処理部27の第2の構成例を示すブロック図である。

【図14】本放送データを利用した正式曲データの提供方法を説明するための図である。

50

【図15】図4の信号処理部13の第3の構成例を示すブロック図である。
 【図16】本放送データを利用した正式曲データの提供方法を説明するための図である。
 【図17】図4の信号処理部13の第4の構成例を示すブロック図である。
 【図18】本放送の送信内容と、データ放送の送信内容とを示す図である。
 【図19】図7の同期調整回路55の処理を説明するためのフローチャートである。

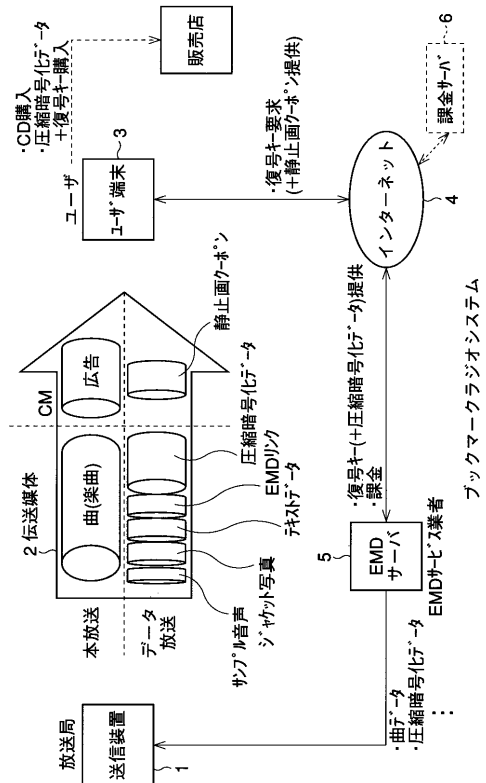
【符号の説明】

- 1 送信装置, 2 伝送媒体, 3 ユーザ端末, 4 インターネット, 5 EMDサーバ, 6 課金サーバ, 11 マイク(マイクロフォン), 12 ストレージ, 13 信号処理部, 14, 15 ECC回路, 16 MUX, 17 デジタル変調回路, 18 送信機, 19, 21 アンテナ, 22 デジタルラジオチューナ, 22A 受信制御部, 23 デジタル復調回路, 24 DMUX, 25, 26 ECC回路, 26A RAM, 27 信号処理部, 28 D/A変換器, 29 スピーカ, 30 表示装置, 31 操作部, 32 モデム, 41 データベース, 42 制御部, 43 モデム, 44 課金処理部, 51 アンプ, 52 A/D変換器, 53 ミキサ, 54 データ圧縮部, 55 同期調整回路, 55A メモリ, 56, 57 データ圧縮部, 58 MUX, 61 データ伸張部, 62 DMUX, 63 セレクタ, 63A メモリ, 64 ストレージ, 65 ダウンロード処理部, 66 個人情報記憶部, 67 再生制御部, 68 復号器, 69, 70 データ伸張部, 151 ミキサ, 152 データ圧縮部, 153 暗号化部, 161 メモリ, 162 演算器, 251 オーラップ検出部, 252 データ圧縮部, 253 暗号化部, 351 データ分割部, 352 データ圧縮部, 353 暗号化部

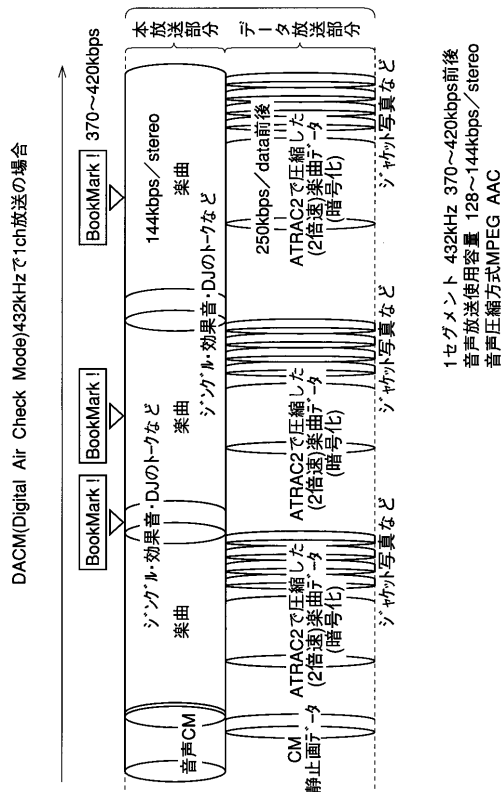
10

20

【図1】

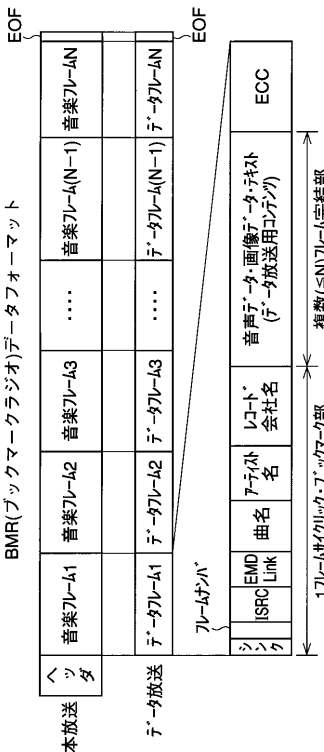


【図2】



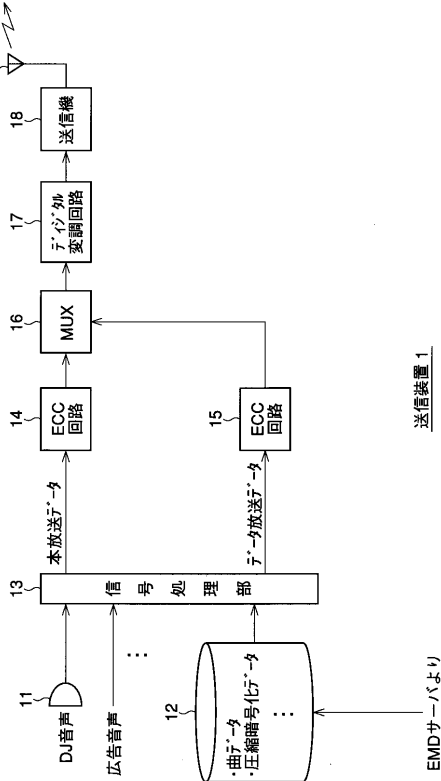
1セグメント 432kHz 370~420kbps前後
 音声放送使用容量 128~144kbps/stereo
 音声圧縮方式MPEG AAC

【図3】

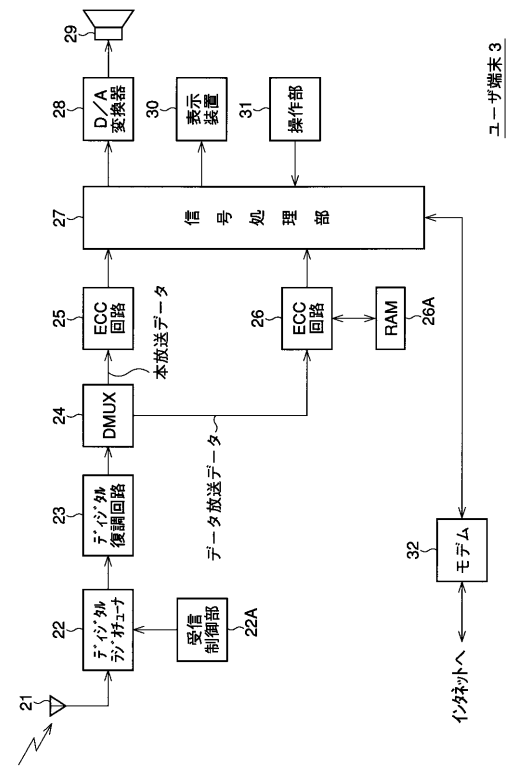


音楽データ：サンプリング音声(メインフレームズ、さび部) テキスト：楽曲にまつわる最新情報
 シングルデータ(ジングル削除のため) その他：セーブ/再生データ
 高音質化のための差分データ
 圧縮暗号化データ
 オバーラップ(曲と曲の加減)データ
 画像データ：ジャケット写真
 アーティスト写真

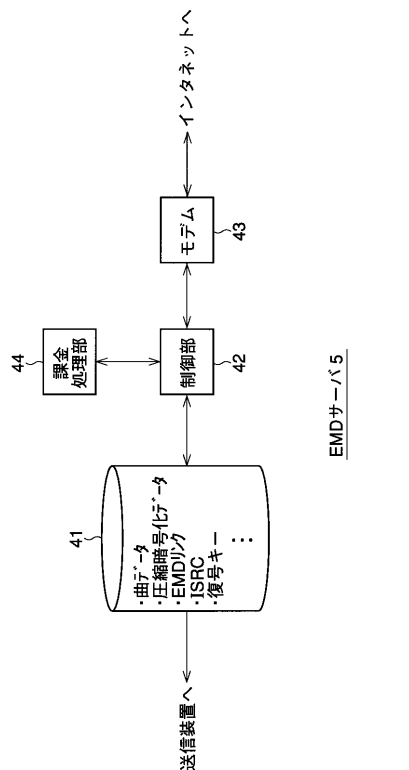
【図4】



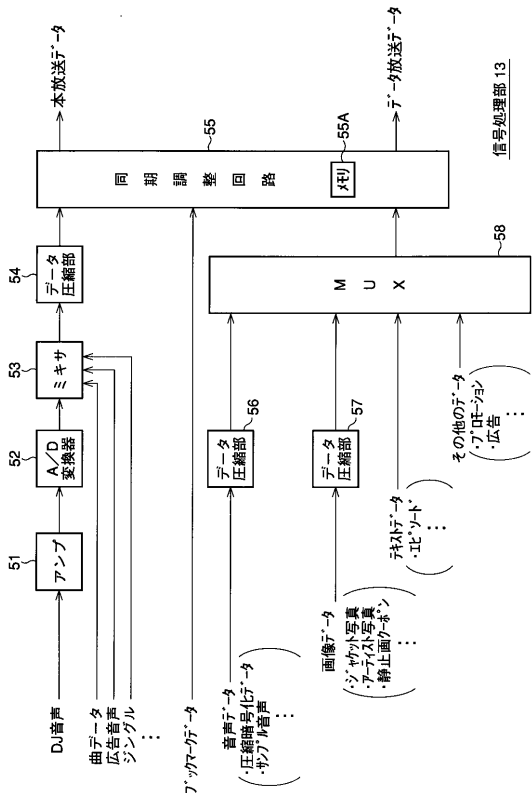
【図5】



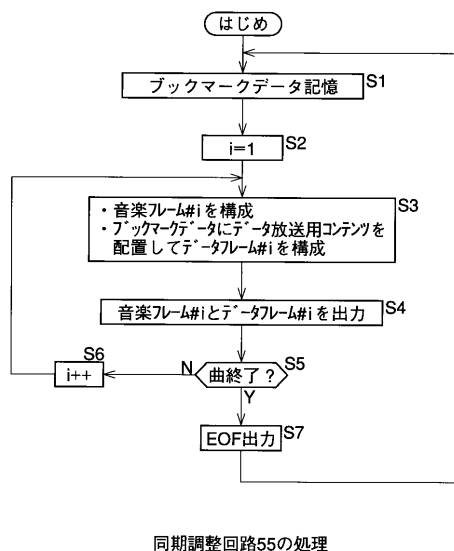
【図6】



【図7】

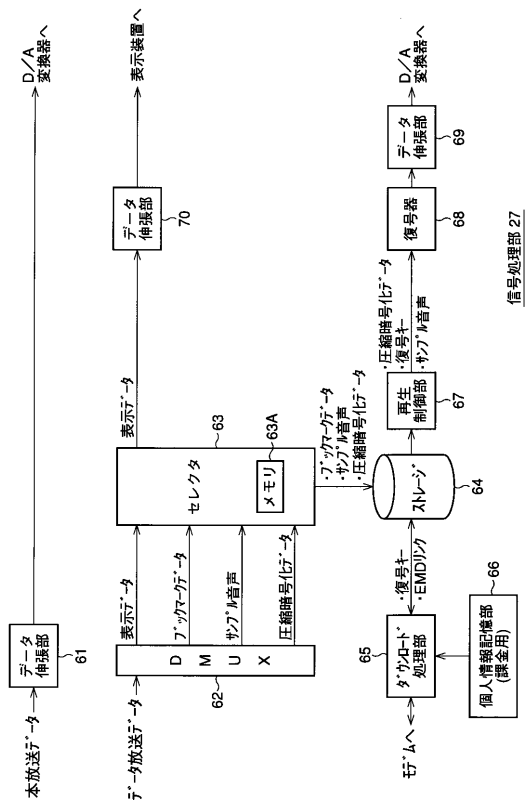


【図8】

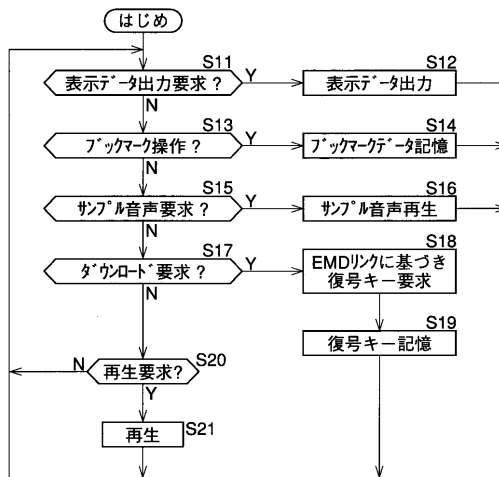


同期調整回路55の処理

【図9】

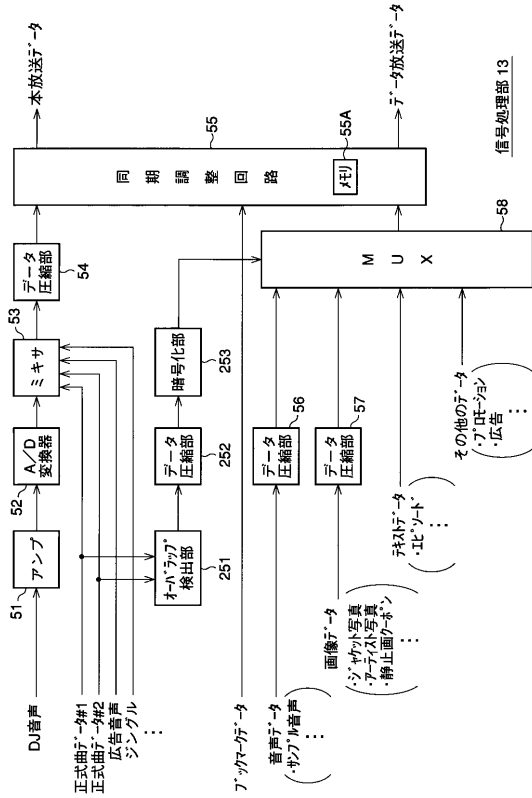


【図10】

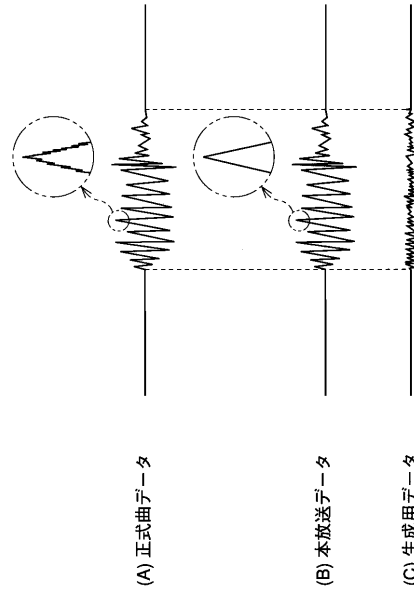


信号処理部27の処理

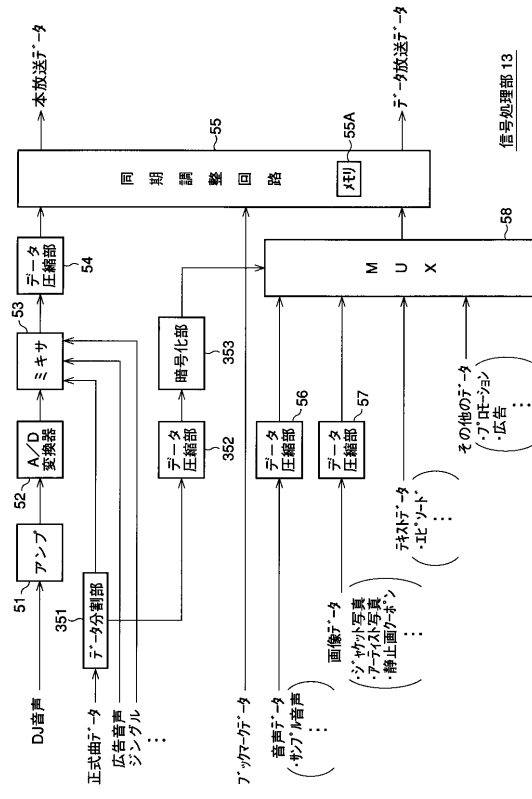
【図 15】



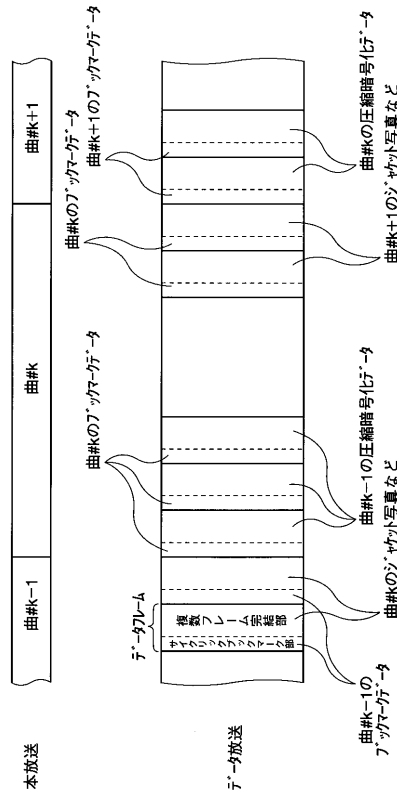
【図 16】



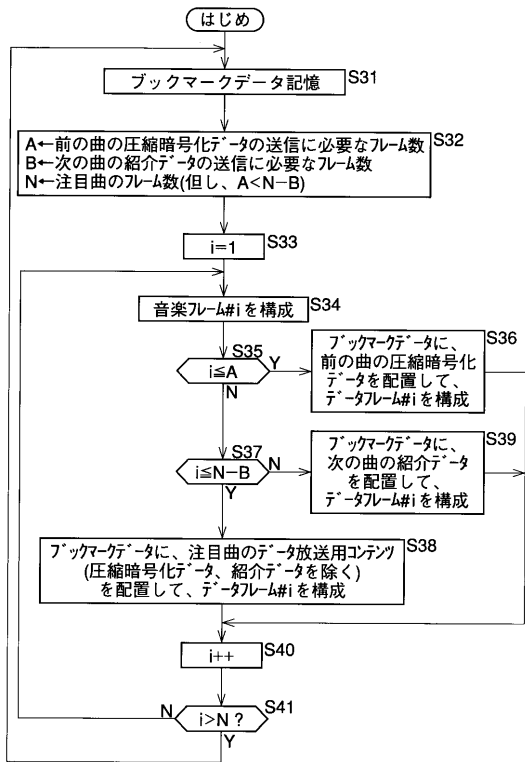
【図 17】



【図 18】



【図19】



フロントページの続き

(51)Int.Cl. F I
 H 0 4 N 7/025 (2006.01) H 0 4 N 7/08 A
 H 0 4 N 7/03 (2006.01) G 1 0 K 15/04 3 0 2 D
 H 0 4 N 7/035 (2006.01)
 G 1 0 K 15/04 (2006.01)

(72)発明者 小幡 政行
 東京都品川区北品川6丁目7番35号 ソニー株式会社内
 (72)発明者 辺 正博
 東京都品川区北品川6丁目7番35号 ソニー株式会社内
 (72)発明者 猪口 達也
 東京都品川区北品川6丁目7番35号 ソニー株式会社内
 (72)発明者 伊藤 秀一
 東京都品川区北品川6丁目7番35号 ソニー株式会社内
 (72)発明者 武田 立
 東京都品川区北品川6丁目7番35号 ソニー株式会社内

審査官 川口 貴裕

(56)参考文献 特開平10-135855(JP,A)
 特開平09-121197(JP,A)
 特開平08-256075(JP,A)
 特開平08-242187(JP,A)
 特開平09-027790(JP,A)
 国際公開第98/028870(WO,A1)
 特開平09-312622(JP,A)
 特開平09-214380(JP,A)
 特開平08-056346(JP,A)
 特開平08-008852(JP,A)
 米国特許第05675575(US,A)
 特開平07-212327(JP,A)
 特開平10-173612(JP,A)
 特開平10-013367(JP,A)
 特開平08-032534(JP,A)
 特開平09-205635(JP,A)
 特開平10-191195(JP,A)
 特開平10-163988(JP,A)
 特開平08-139624(JP,A)
 特開平09-162818(JP,A)
 特開平09-160852(JP,A)
 特開平10-056632(JP,A)
 特表平07-500715(JP,A)
 米国特許第05539635(US,A)
 国際公開第97/021291(WO,A1)
 富永秀義,小菅康晴,情報冷蔵庫システム,情報処理学会研究報告,1993年 9月17日,
 第93巻,第82号,p.1-8

(58)調査した分野(Int.Cl.,DB名)

H04H 20/00 - 20/95
H04H 40/00 - 40/90
H04H 60/00 - 60/98
H04B 1/16
H04N 7/025
H04N 7/03
H04N 7/035
G10K 15/04