



(12) 发明专利申请

(10) 申请公布号 CN 103398137 A

(43) 申请公布日 2013. 11. 20

(21) 申请号 201310322532. 2

F16F 9/22(2006. 01)

(22) 申请日 2013. 07. 29

B65G 57/00(2006. 01)

(71) 申请人 苏州市世好建材新技术工程有限公司

地址 215128 江苏省苏州市吴中区龙西路
300 号

(72) 发明人 史喜婷

其他发明人请求不公开姓名

(74) 专利代理机构 南京同泽专利事务所(特殊
普通合伙) 32245

代理人 蒋全强

(51) Int. Cl.

F16F 15/027(2006. 01)

F16F 9/512(2006. 01)

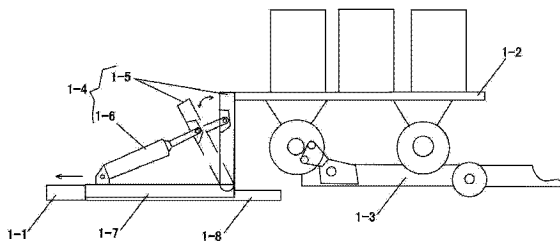
权利要求书2页 说明书5页 附图2页

(54) 发明名称

全自动液压成型制砖机的工作方法

(57) 摘要

本发明涉及一种全自动液压成型制砖机的工作方法,该全自动液压成型制砖机包括:自动给进机,定位器,该定位器包括:支臂,用于撑起或者放下支臂的气缸;所述定位器固定于一滑块上端面,该滑块与一导轨体滑动配合,所述导轨体的左端设有缓冲装置,该缓冲装置用于缓冲由所述蒸养车撞击定位器时产生的滑块冲击力;且该缓冲装置的右端面与所述滑块左端面紧密接触;具体工作方法包括:所述蒸养车撞击撑起的支臂时,所述缓冲装置缓冲所述滑块冲击力,以缓解所述气缸受到的由所述蒸养车撞击引起的压力。本发明通过在缓冲装置使所述蒸养车撞击撑起的支臂时,缓冲所述气缸受到的蒸养车的冲击力,能有效的缓解气缸受到的冲击力,有效的延长了气缸的寿命。



1. 一种全自动液压成型制砖机的工作方法,其特征在于,

所述全自动液压成型制砖机包括:用于挂送蒸养车至码跺区的自动给进机,用于对所述蒸养车进行限位至码跺区的定位器,该定位器包括:支臂,一端连接在该支臂左侧面上的气缸;所述气缸的另一端和支臂的底部分别连接于一滑块的左右两端,该滑块与一导轨体滑动配合,所述导轨体的左端设有缓冲装置,该缓冲装置用于缓冲由所述蒸养车撞击支臂右侧面时产生的冲击力,且该缓冲装置的右端面与所述滑块左端面适于保持紧密接触;

所述全自动液压成型制砖机的工作方法包括:

所述蒸养车撞击撑起的支臂时,所述缓冲装置缓冲所述滑块冲击力,以缓解所述气缸受到的由所述蒸养车撞击引起的压力;

所述缓冲装置为两级缓冲器,该两级缓冲器包括:首级缓冲器、末级缓冲器;

所述首级缓冲器、末级缓冲器分别包括:

呈圆柱形,且用于填充缓冲介质的缸体,在该缸体的开口端密封设有缸盖,所述缸盖的中心通孔中密封活动配合有一活塞杆,该活塞杆的右端设有用于调节介质往返流量的活塞体组件,该活塞体组件适于在所述缸体内做活塞运动,且与所述缸体的内壁活动密封配合;

其中,所述首级缓冲器的缸体构成所述末级缓冲器的活塞杆;

在缓冲工作时,所述末级缓冲器的缸体右端面作为与滑块相碰撞的接触面;

所述末级缓冲器的缸体的侧壁中轴向设有电磁铁;

所述末级缓冲器的活塞体组件的右端面上设有用于检测介质压力的压力传感器,该压力传感器与一处理器模块相连;

当所述滑块撞击所述缸体的右端面时,所述处理器模块适于根据介质压力值,控制一电流驱动模块输出与该介质压力值相匹配的电流,使所述电磁铁产生相应的磁场,以吸合所述滑块;直至所述处理器模块测得介质压力值为均衡值时,控制所述电流驱动模块关闭输出电流,使所述磁场消失,以释放所述滑块;

其中,各级缓冲器的活塞体组件适于在做活塞运动时,所述处理器根据所述压力传感器检测到的介质压力,控制所述活塞体组件调节或关闭相应缸体中的介质往返流量,以调节该活塞体组件运动速度或缓冲级数。

2. 根据权利要求1所述的全自动液压成型制砖机的工作方法,其特征在于,所述首级缓冲器、末级缓冲器的活塞体组件的右端面上分别设有适于检测介质温度的温度传感器,所述温度传感器分别与所述处理器模块相连;

所述处理器模块适于预存介质工作的上限温度;

当各级缓冲器的活塞体组件适于在做活塞运动时,所述处理器模块根据所述温度传感器检测到的介质温度,调节相应缸体中的介质往返流量,即,所述处理器模块当所述介质温度达到所述上限温度时,控制所述活塞体组件减小或关闭所述介质往返流量,以调节活塞运动的速度或关闭相应缓冲器。

3. 根据权利要求2所述的全自动液压成型制砖机的工作方法,其特征在于,所述活塞体组件包括:同轴设置的左、右活塞体,该左、右活塞体上对称设有若干个用于介质轴向流动的通孔,左、右活塞体的相邻端面之间的密封配合,以使做活塞运动时,介质仅通过所述左、右活塞体上的各通孔实现往返流动;

所述左活塞体内设有用于放置电机的空腔,该电机由所述处理器模块控制,其转子的端部固定连接于所述右活塞体上,用于根据介质压力带动该右活塞体旋转,以控制左、右活塞体上的各通孔的相对位置关系,进而控制介质流量,即控制活塞运动速度。

全自动液压成型制砖机的工作方法

技术领域

[0001] 本发明涉及一种砖液压成型机的工作方法,尤其涉及一种全自动液压成型制砖机的工作方法。

背景技术

[0002] 空心砌块、砖液压成型过程中涉及到砖坯的输送,一般采用蒸养车结合自动进给机来实现砖坯的输送,例如:中国专利文献CN 101574833 B 公开了一种砖的全自动液压成型和智能码垛装置,其包括:进给车、定位器和给进驱动装置来实现对蒸养车的定位,以完成码垛工作。

[0003] 但是该方案存在一定的缺陷,由于该发明提高了生产效率,定位器必须频繁、持续工作,定位器中的气缸由于频繁的受到蒸养车带来的冲击力,且由于气缸不是水平放置,其撑起支臂时,存在一定的角度,故受到冲击力时,其缓冲效果差,且很容易损坏,造成支臂与气缸直接配合松动,使蒸养车无法准确定位,造成码垛机器人无法准确定位蒸养车的位置,即,无法完成码垛工作。

发明内容

[0004] 本发明要解决的技术问题是提供一种全自动液压成型制砖机的工作方法,该方法解决了其砖坯的输送过程中,定位器由于长期的冲击力而容易损坏的技术问题。

[0005] 本发明提供了一种全自动液压成型制砖机的工作方法,包括:所述全自动液压成型制砖机包括:用于挂送蒸养车至码垛区的自动给进机,用于对所述蒸养车进行限位至码垛区的定位器,该定位器包括:支臂,一端连接在该支臂左侧面上的气缸;所述气缸的另一端和支臂的底部分别连接于一滑块的左右两端,该滑块与一导轨体滑动配合,所述导轨体的左端设有缓冲装置,该缓冲装置用于缓冲由所述蒸养车撞击支臂右侧面时产生的冲击力,且该缓冲装置的右端面与所述滑块左端面适于保持紧密接触。

[0006] 进一步,所述缓冲装置为液压或气压式缓冲器。

[0007] 所述液压式缓冲器为两级缓冲器,所述两级缓冲器包括:首级缓冲器、末级缓冲器;所述首级缓冲器、末级缓冲器分别包括:呈圆柱形,且用于填充缓冲介质的缸体,在该缸体的开口端密封设有缸盖,所述缸盖的中心通孔中密封活动配合有一活塞杆,该活塞杆的右端设有用于调节介质往返流量的活塞体组件,该活塞体组件适于在所述缸体内做活塞运动,且与所述缸体的内壁活动密封配合;其中,所述首级缓冲器的缸体构成所述末级缓冲器的活塞杆;在缓冲工作时,所述末级缓冲器的缸体右端面作为与滑块相碰撞的接触面;所述末级缓冲器的缸体的侧壁中轴向设有电磁铁;所述末级缓冲器的活塞体组件的右端面上设有用于检测介质压力的压力传感器,该压力传感器与一处理器模块相连;当所述滑块撞击所述缸体的右端面时,所述处理器模块适于根据介质压力值,控制一电流驱动模块输出与该介质压力值相匹配的电流,使所述电磁铁产生相应的磁场,以吸合所述滑块;直至所述处理器模块测得介质压力值为均衡值时,控制所述电流驱动模块关闭输出电流,使所述

磁场消失,以释放所述滑块;其中,各级缓冲器的活塞体组件适于在做活塞运动时,所述处理器根据所述压力传感器检测到的介质压力,控制所述活塞体组件调节或关闭相应缸体中的介质往返流量,以调节该活塞体组件运动速度或缓冲级数。

[0008] 进一步,为了避免介质温度过高,对缓冲器寿命造成影响,所述首级缓冲器、末级缓冲器的活塞体组件的右端面上分别设有适于检测介质温度的温度传感器,所述温度传感器分别与所述处理器模块相连;所述处理器模块适于预存介质工作的上限温度;当各级缓冲器的活塞体组件适于在做活塞运动时,所述处理器模块根据所述温度传感器检测到的介质温度,调节相应缸体中的介质往返流量,即,所述处理器模块当所述介质温度达到所述上限温度时,控制所述活塞体组件减小或关闭所述介质往返流量,以调节活塞运动的速度或关闭相应缓冲器。

[0009] 进一步,所述活塞体组件包括:同轴设置的左、右活塞体,该左、右活塞体上对称设有若干个用于介质轴向流动的通孔,左、右活塞体的相邻端面之间的密封配合,以使做活塞运动时,介质仅通过所述左、右活塞体上的各通孔实现往返流动;所述左活塞体内设有用于放置电机的空腔,该电机由所述处理器模块控制,其转子的端部固定连接于所述右活塞体上,用于根据介质压力带动该右活塞体旋转,以控制左、右活塞体上的各通孔的相对位置关系,进而控制介质流量,即控制活塞运动速度。

[0010] 与现有技术相比,本发明具有如下优点:(1)本发明通过在缓冲装置使所述蒸养车撞击撑起的支臂时,缓冲所述气缸受到的蒸养车的冲击力,能有效的缓解气缸受到的冲击力,有效的延长了气缸的寿命;(2)本发明通过处理器、电流驱动模块产生与冲击压力相匹配的磁场以吸合滑块,使滑块与缓冲器之间能紧密贴合;(3)本发明克服了由于冲击能量波动,而造成缓冲器无法协调工作的技术问题,本发明通过压力传感器检测到冲击能量,并且适当的调节各级缓冲器的介质往返流量,以控制各活塞体组件的运动速度,使各级缓冲器协调工作,避免了可能出现的某一级缓冲器因为冲击能量过大,其余缓冲器来不及压缩,而造成该级缓冲器长期工作在高压状态下,容易造成损坏;(4)通过左、右活塞体中的各通孔配合,以控制相应缸体中的介质往返流量,从而改变相应活塞的往返速度,以缓解各级缸体的腔内压力,延长缓冲器寿命;(5)该两级缓冲器无需考虑介质不同,适用场所广泛,无需另外调节缓冲器工作顺序。

附图说明

[0011] 为了使本发明的内容更容易被清楚的理解,下面根据的具体实施例并结合附图,对本发明作进一步详细的说明,其中

图 1 本发明的全自动液压成型制砖机中定位器的结构示意图;

图 2 本发明的两级缓冲器的结构示意图一;

图 3 本发明的两级缓冲器的结构示意图二;

图 4 本发明的两级缓冲器中的活塞体组件的结构示意图;

图 5 本发明的活塞体组件的工作示意图;

图 6 本发明的控制电路结构框图。

[0012] 其中,1-1 缓冲装置、1-2 蒸养车、1-3 自动给进机、1-4 定位器、1-5 支臂、1-6 气缸、1-7 滑块、1-8 导轨体、1 首级缓冲器、2 末级缓冲器、4 缸体、4-1 电磁铁、5 缸盖、6 首级缓冲

器的活塞杆、6-1 末级缓冲器的活塞杆、7 活塞体组件、8 外筒、9 压力传感器、7-1 左活塞体、7-2 右活塞体、7-3 通孔、7-4 电机、7-5 转子。

具体实施方式

[0013] 下面结合附图及实施例对本发明进行详细说明：

见图 1，一种全自动液压成型制砖机的工作方法，其中，所述全自动液压成型制砖机包括：用于挂送蒸养车 1-2 至码跺区的自动给进机 1-3，用于对所述蒸养车 1-2 进行限位至码跺区的定位器 1-4，该定位器 1-4 包括：支臂 1-5，用于撑起或者放下支臂的气缸 1-6，该气缸 1-6 用于撑起或者放下支臂；所述定位器 1-4 固定于一滑块 1-7 上端面，即所述气缸 1-6 的另一端和支臂 1-5 的底部分别连接于该滑块 1-7 的左右两端；该滑块 1-7 与一导轨体 1-8 滑动配合，所述导轨体 1-8 的左端设有缓冲装置 1-1，该缓冲装置 1-1 用于缓冲由所述蒸养车 1-2 撞击定位器 1-4，即支臂 1-5 右侧面时产生的滑块冲击力，且该缓冲装置 1-1 的右端面与所述滑块左端面适于保持紧密接触；所述全自动液压成型制砖机的工作方法包括：所述蒸养车 1-2 撞击撑起的支臂 1-5 时，所述缓冲装置 1-1 缓冲所述滑块冲击力，以缓解所述气缸 1-6 受到的由所述蒸养车 1-2 撞击引起的压力。

[0014] 从图 1 中可以看到，滑块 1-7 长度足够长，上端面固定定位器，滑块 1-7 的左端面与缓冲装置 1-1 的右端面发生缓冲配合。

[0015] 其中，所述全自动液压成型制砖机的具体结构图，特别是所述蒸养车 1-2、自动给进机 1-3，所述支臂 1-5，用于撑起或者放下支臂的气缸 1-6 等相关结构可以参见中国专利文献 CN 101574833 B 中的说明书，及其附图 1、2 和 8。

[0016] 由于本领域技术人员普遍认为气缸具有一定的缓冲效果，但是忽略了由于所受到的蒸养车 1-2 的冲击力相对于气缸来说不是同一个方向的，根据力学分析，分解后，可以发现，气缸要承受比蒸养车 1-2 冲击力更大的力才能顶住支臂 1-5，由于全自动液压成型制砖机的工作方法的效率很高，支臂 1-5 的工作负荷极大，所以极容易造成损坏，故通过本发明可以有有效的缓解蒸养车 1-2 的冲击力，提高了气缸的寿命。

[0017] 所述缓冲装置 1-1 为液压或气压式缓冲器。

[0018] 见图 2、图 3 和图 6，所述液压式缓冲器为两级缓冲器，该两级缓冲器包括：首级缓冲器 1、末级缓冲器 2；所述首级缓冲器 1、末级缓冲器 2 分别包括：呈圆柱形，且用于填充缓冲介质的缸体 4，在该缸体 4 的开口端密封设有缸盖 5，所述缸盖 5 的中心通孔中密封活动配合有一活塞杆 6，该活塞杆 6 的右端设有用于调节介质往返流量的活塞体组件 7，该活塞体组件 7 适于在所述缸体 4 内做活塞运动，且与所述缸体 4 的内壁活动密封配合；其中，所述首级缓冲器 1 的缸体 4 构成所述末级缓冲器 2 的活塞杆 6-1；在缓冲工作时，所述末级缓冲器 2 的缸体 4 右端面作为与滑块 1-7 相碰撞的接触面；所述末级缓冲器 2 的缸体 4 的侧壁中轴向设有电磁铁 4-1；所述末级缓冲器 2 的活塞体组件 7 的右端面上设有用于检测介质压力的压力传感器 9，该压力传感器与一处理器模块相连；当所述滑块 1-7 撞击所述缸体的右端面时，所述处理器模块适于根据介质压力值，控制一电流驱动模块输出与该介质压力值相匹配的电流，使所述电磁铁 4-1 产生相应的磁场，以吸合所述滑块 1-7；直至所述处理器模块测得介质压力值为均衡值时，控制所述电流驱动模块关闭输出电流，使所述磁场消失，以释放所述滑块 1-7；其中，各级缓冲器的活塞体组件 7 适于在做活塞运动时，所述处

理器根据所述压力传感器 9 检测到的介质压力,控制所述活塞体组件调节或关闭相应缸体 4 中的介质往返流量,以调节该活塞体组件 7 运动的速度或缓冲级数。(为了清楚的表示缓冲器的结构,图 2 和图 3 中的滑块采用简化的方式。)

所述首级缓冲器 1 的活塞杆 6 底部固定于外筒 8 的右侧端面。外筒 8 固定在导轨体 1-8 上,所述末级缓冲器 2 的缸体 4 右端面与滑块 11 相对设置。

[0019] 当所述滑块 1-7 撞击所述缸体 4 的右端面时,所述缸体 4 向左移动,活塞体组件 7 相对于所述缸体 4 向右移动,缸体 4 内右侧缓冲介质受到较大压力,当缓冲介质往活塞体组件 7 左侧流动时,缸体 4 内右侧缓冲介质受到的压力逐渐减小,直至所述活塞体组件 7 的左右两侧介质压力相等,即所述介质压力值为均衡值(即活塞体组件 4 的左右两侧的液压值相等时的压力值)时,活塞体组件 7 停止工作时,滑块 1-7 也停止移动。特别是采用了压力传感器精确检测滑块 1-7 撞击时缸体 4 的右端面时,滑块 1-7 的冲击力,无需根据两级缓冲器的各缸体内的介质密度不同来控制两级缓冲的顺序,且可以根据压力值能更加合理的调节缓冲节奏,延长了缓冲器的寿命。

[0020] 其中,所述处理器模块采用单片机、嵌入式 ARM 模块;压力传感器 9,例如可以采用江森 P499VBS-404C;所述电流驱动模块可以采用交流电流输出单元,滑块 1-7 采用铁质滑块。

[0021] 所述首级缓冲器 1、末级缓冲器 2 的活塞体组件的右端面上分别设有适于检测介质温度的温度传感器,所述温度传感器分别与所述处理器模块相连;所述处理器模块适于预存介质工作的上限温度;当各级缓冲器的活塞体组件适于在做活塞运动时,所述处理器模块根据所述温度传感器检测到的介质温度,调节相应缸体中的介质往返流量,即,所述处理器模块当所述介质温度达到所述上限温度时,控制所述活塞体组件 7 减小或关闭所述介质往返流量,以调节活塞运动的速度或关闭相应缓冲器。(图中,温度传感器未画出)

见图 4-5,所述活塞体组件 7 包括:同轴设置的左活塞体 7-1、右活塞体 7-2,该左活塞体 7-1、右活塞体 7-2 上对称设有若干个用于介质轴向流动的通孔 7-3,所述左、右活塞体的相邻端面之间的密封配合,以使做活塞运动时,介质仅通过所述左、右活塞体上的各通孔 7-3 实现往返流动;所述左活塞体 7-1 内设有用于放置电机 7-4 的空腔,该电机 7-4 由所述处理器模块控制,其转子 7-5 连接于所述右活塞体 7-2,用于根据介质压力带动该右活塞体 7-2 旋转,以控制左、右活塞体上的各通孔 7-3 的相对位置关系,进而控制介质流量,即控制活塞运动速度。

[0022] 图 5 中虚线通孔 7-3 表示是左活塞体 7-1 中的通孔 7-3,实线通孔 7-3 表示右活塞体 7-2 中的通孔 7-3,箭头表示电机 7-4 转动方向,该图 4 表示在左、右活塞体 7-2 的配合面上相应通孔 7-3 对接过程,以控制通孔中的介质流量。

[0023] 所述右活塞体 7-2 相对于右活塞体 7-2 同轴偏转,其转动范围不超过通孔 7-3 的直径,也可以称为偏转角度,即电机 7-4 根据介质压力带动右活塞体 7-2 在该直径范围内,作往返转动,以达到控制介质流量的目的,从而起到控制相应活塞体组件 7 的活塞运动速度,进而缓解缸体 4 内介质压力,起到延长缓冲器寿命的目的,并且各缓冲器可以轮流工作,在不停机的前提下,让温度较高的缓冲器得到冷却,延长了使用寿命。

[0024] 供电部分可以采用电池供电。电池可以安装于左或右活塞体 7-2 内。

[0025] 见图 5,若所述通孔 7-3 有若干个,其分布可与左、右活塞体 7-2 呈同心圆分布,当

然通孔也可以很多种形状,比如:截面呈腰形的通孔,截面呈椭圆形的通孔等;信号数据线可以放置在各級缓冲器的缸体 4 壁中,或者直接置于介质中。

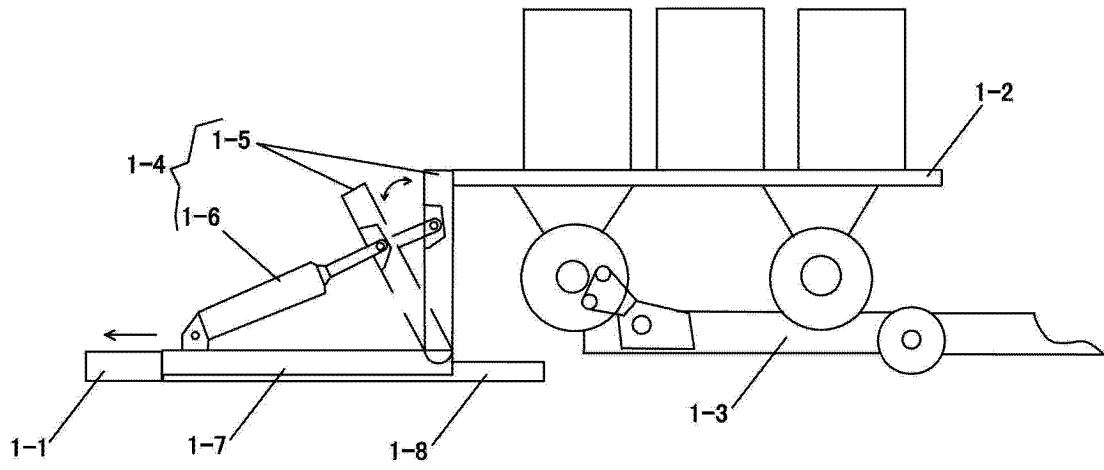


图 1

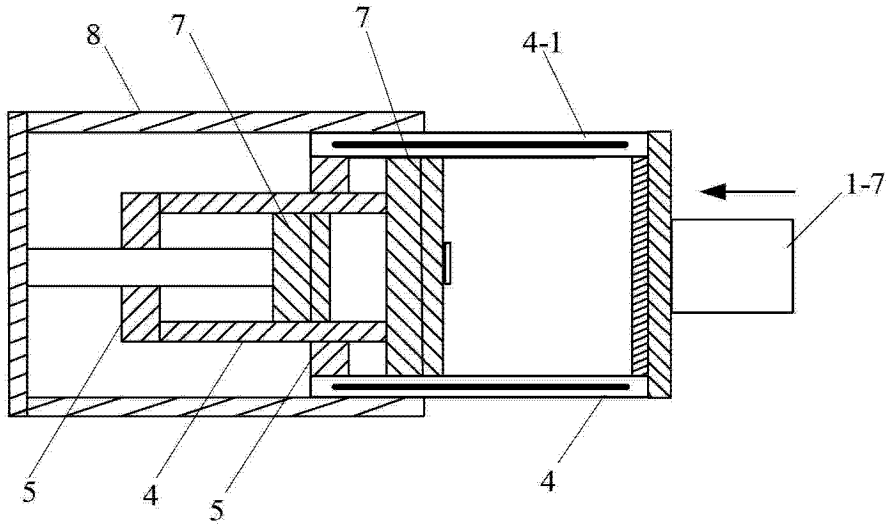


图 2

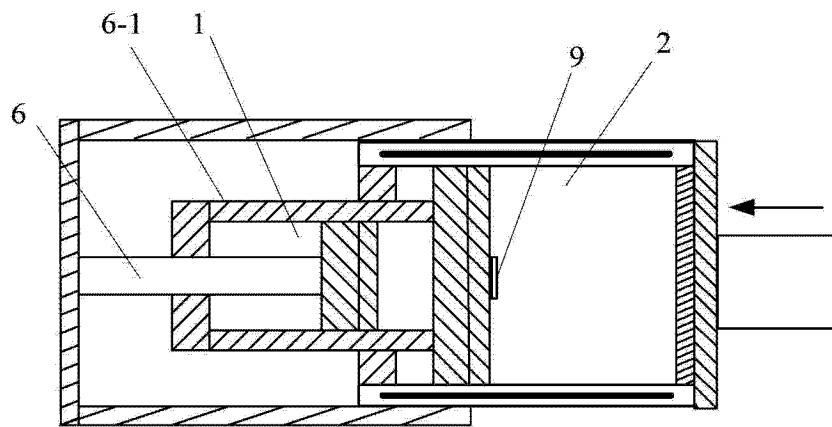


图 3

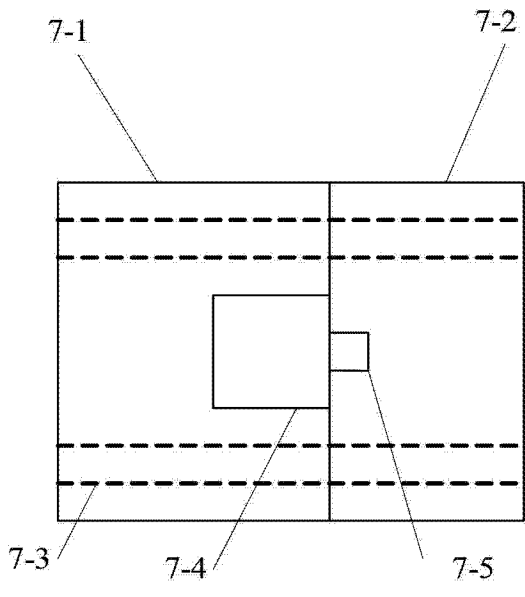


图 4

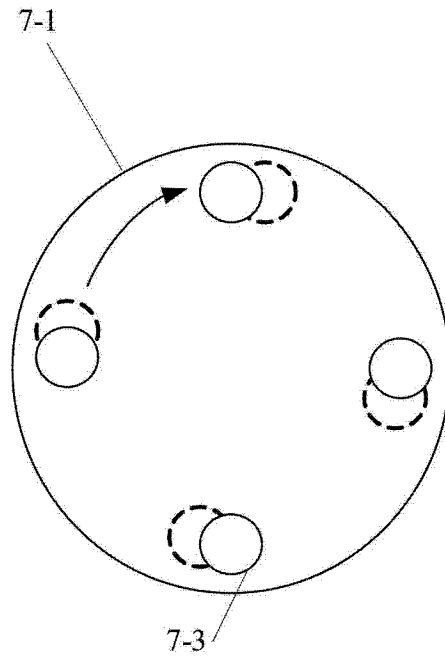


图 5

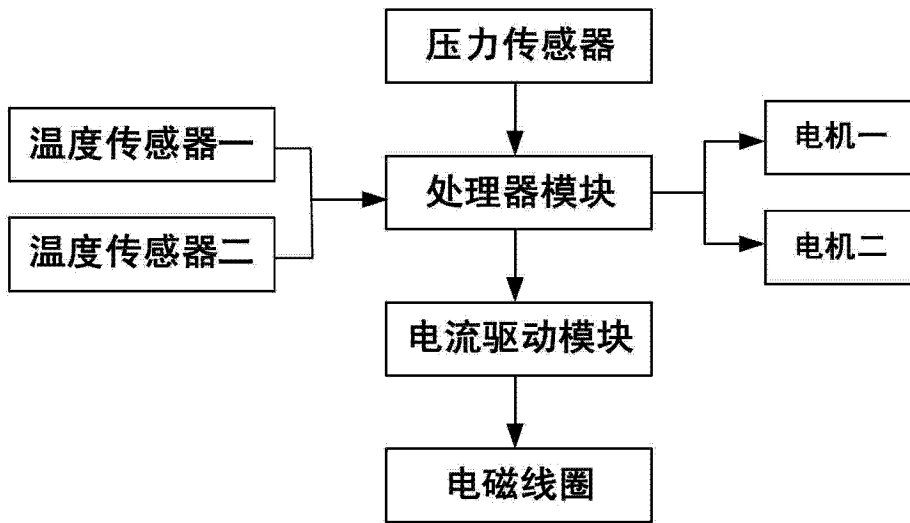


图 6