

(12) NACH DEM VERTRAG ÜBER DIE INTERNATIONALE ZUSAMMENARBEIT AUF DEM GEBIET DES PATENTWESENS (PCT) VERÖFFENTLICHTE INTERNATIONALE ANMELDUNG

(19) Weltorganisation für geistiges Eigentum

Internationales Büro

(43) Internationales Veröffentlichungsdatum
24. November 2011 (24.11.2011)



(10) Internationale Veröffentlichungsnummer
WO 2011/144381 A3

- (51) **Internationale Patentklassifikation:**
B60N 2/16 (2006.01) *B60N 2/427* (2006.01)
- (21) **Internationales Aktenzeichen:** PCT/EP2011/055115
- (22) **Internationales Anmeldedatum:**
1. April 2011 (01.04.2011)
- (25) **Einreichungssprache:** Deutsch
- (26) **Veröffentlichungssprache:** Deutsch
- (30) **Angaben zur Priorität:**
10 2010 029 129.3 19. Mai 2010 (19.05.2010) DE
- (71) **Anmelder (für alle Bestimmungsstaaten mit Ausnahme von US):** C. ROB. HAMMERSTEIN GMBH & CO. KG [DE/DE]; Merscheider Straße 167, 42699 Solingen (DE).
- (72) **Erfinder; und**
- (75) **Erfinder/Anmelder (nur für US):** MAGNUS, Nils [DE/DE]; Struck 44, 42859 Remscheid (DE). GUMBRICH, Markus [DE/DE]; Ketzbergerstraße 8, 42653 Solingen (DE).
- (74) **Anwalt:** KALKOFF & PARTNER; Martin-Schmeisser-Weg 3a-3b, 44227 Dortmund (DE).
- (81) **Bestimmungsstaaten (soweit nicht anders angegeben, für jede verfügbare nationale Schutzrechtsart):** AE, AG, AL,

AM, AO, AT, AU, AZ, BA, BB, BG, BH, BR, BW, BY, BZ, CA, CH, CL, CN, CO, CR, CU, CZ, DE, DK, DM, DO, DZ, EC, EE, EG, ES, FI, GB, GD, GE, GH, GM, GT, HN, HR, HU, ID, IL, IN, IS, JP, KE, KG, KM, KN, KP, KR, KZ, LA, LC, LK, LR, LS, LT, LU, LY, MA, MD, ME, MG, MK, MN, MW, MX, MY, MZ, NA, NG, NI, NO, NZ, OM, PE, PG, PH, PL, PT, RO, RS, RU, SC, SD, SE, SG, SK, SL, SM, ST, SV, SY, TH, TJ, TM, TN, TR, TT, TZ, UA, UG, US, UZ, VC, VN, ZA, ZM, ZW.

(84) **Bestimmungsstaaten (soweit nicht anders angegeben, für jede verfügbare regionale Schutzrechtsart):** ARIPO (BW, GH, GM, KE, LR, LS, MW, MZ, NA, SD, SL, SZ, TZ, UG, ZM, ZW), eurasisches (AM, AZ, BY, KG, KZ, MD, RU, TJ, TM), europäisches (AL, AT, BE, BG, CH, CY, CZ, DE, DK, EE, ES, FI, FR, GB, GR, HR, HU, IE, IS, IT, LT, LU, LV, MC, MK, MT, NL, NO, PL, PT, RO, RS, SE, SI, SK, SM, TR), OAPI (BF, BJ, CF, CG, CI, CM, GA, GN, GQ, GW, ML, MR, NE, SN, TD, TG).

Veröffentlicht:

- mit internationalem Recherchenbericht (Artikel 21 Absatz 3)
- vor Ablauf der für Änderungen der Ansprüche geltenden Frist; Veröffentlichung wird wiederholt, falls Änderungen eingehen (Regel 48 Absatz 2 Buchstabe h)

[Fortsetzung auf der nächsten Seite]

(54) **Title:** ADJUSTMENT DEVICE FOR MOTOR VEHICLE SEATS, IN PARTICULAR HEIGHT ADJUSTMENT DEVICES

(54) **Bezeichnung:** VERSTELLVORRICHTUNG FÜR KRAFTFAHRZEUGSITZE, INSBESONDERE HÖHENVERSTELLVORRICHTUNGEN

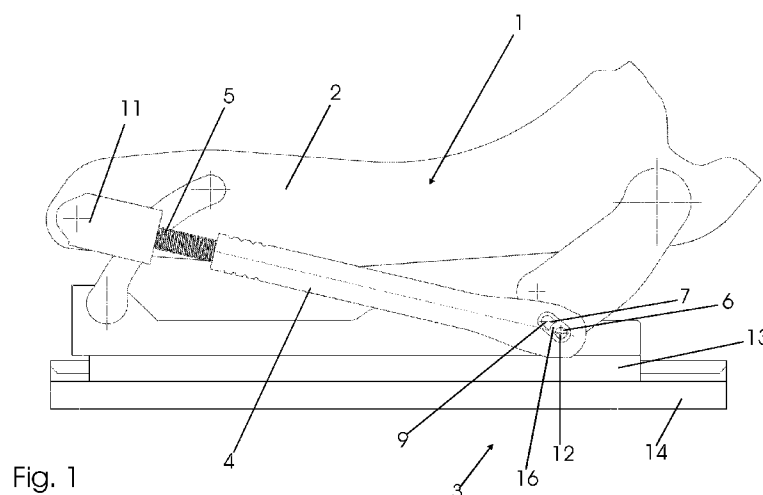
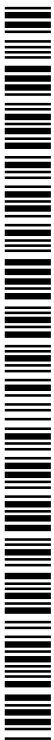


Fig. 1

(57) **Abstract:** The invention relates to an adjustment device for motor vehicle seats, in particular a height adjustment device, comprising a length-adjustable control unit which is suitable for adjusting and supporting a seat structure with respect to a seat base assembly and which can be articulated at one end to the seat structure and at the other end to the seat base assembly. In order to provide an adjustment device and a motor vehicle seat comprising an adjustment device, in which a bending direction of the adjustment device is predetermined in the event of a crash, the control unit (1) is designed at one end and/or at both ends to be a pivotable and, in the event of a crash, slidable mounting with respect to the seat structure (2) and/or seat base assembly (3).

(57) **Zusammenfassung:**

[Fortsetzung auf der nächsten Seite]



WO 2011/144381 A3



**(88) Veröffentlichungsdatum des internationalen
Recherchenberichts:**

20. September 2012

Die Erfindung betrifft eine Verstellvorrichtung für Kraftfahrzeugsitze, insbesondere Höhenverstellvorrichtung, mit einer zur Verstellung sowie Abstützung einer Sitzstruktur gegenüber einer Sitzbodengruppe geeigneten, in der Länge veränderbaren Stelleinheit, die einseitig mit der Sitzstruktur und andererseits mit der Sitzbodengruppe gelenkig verbindbar ist. Um eine Verstellvorrichtung sowie einen Kraftfahrzeugsitz mit einer Verstellvorrichtung bereitzustellen, bei der im Falle eines Crashes eine Knickrichtung der Verstellvorrichtung vorgegeben ist, ist vorgesehen, dass die Stelleinheit (1) ein- und/oder beidseitig zur drehgelenkigen und im Crashfall verschiebbaren Lagerung gegenüber der Sitzstruktur (2) und/oder Sitzbodengruppe (3) ausgebildet ist.

INTERNATIONAL SEARCH REPORT

International application No
PCT/EP2011/055115

A. CLASSIFICATION OF SUBJECT MATTER
INV. B60N2/16 B60N2/427
ADD.
According to International Patent Classification (IPC) or to both national classification and IPC

B. FIELDS SEARCHED
Minimum documentation searched (classification system followed by classification symbols)
B60N

Documentation searched other than minimum documentation to the extent that such documents are included in the fields searched

Electronic data base consulted during the international search (name of data base and, where practicable, search terms used)
EPO-Internal, WPI Data

C. DOCUMENTS CONSIDERED TO BE RELEVANT

Category*	Citation of document, with indication, where appropriate, of the relevant passages	Relevant to claim No.
X	DE 20 2007 006910 U1 (BROSE FAHRZEUGTEILE [DE]) 18 September 2008 (2008-09-18) paragraphs [0003] - [0009], [0013] - [0014], [0016] figures 1-9	1-9
X	US 3 985 388 A (HOGAN GERARD T) 12 October 1976 (1976-10-12) column 1, line 36 - column 2, line 43 figures 1-4	1-9
A	DE 11 2007 001883 T5 (FAURECIA SIEGES AUTOMOBILE [FR]) 18 June 2009 (2009-06-18) paragraphs [0002] - [0006] abstract figures 1-3	1,6

Further documents are listed in the continuation of Box C.

See patent family annex.

* Special categories of cited documents :

- "A" document defining the general state of the art which is not considered to be of particular relevance
- "E" earlier application or patent but published on or after the international filing date
- "L" document which may throw doubts on priority claim(s) or which is cited to establish the publication date of another citation or other special reason (as specified)
- "O" document referring to an oral disclosure, use, exhibition or other means
- "P" document published prior to the international filing date but later than the priority date claimed

- "T" later document published after the international filing date or priority date and not in conflict with the application but cited to understand the principle or theory underlying the invention
- "X" document of particular relevance; the claimed invention cannot be considered novel or cannot be considered to involve an inventive step when the document is taken alone
- "Y" document of particular relevance; the claimed invention cannot be considered to involve an inventive step when the document is combined with one or more other such documents, such combination being obvious to a person skilled in the art
- "&" document member of the same patent family

Date of the actual completion of the international search
19 July 2012

Date of mailing of the international search report
26/07/2012

Name and mailing address of the ISA/
European Patent Office, P.B. 5818 Patentlaan 2
NL - 2280 HV Rijswijk
Tel. (+31-70) 340-2040,
Fax: (+31-70) 340-3016

Authorized officer
Blazquez Lainez, R

INTERNATIONAL SEARCH REPORT

Information on patent family members

International application No

PCT/EP2011/055115

Patent document cited in search report	Publication date	Patent family member(s)	Publication date
DE 202007006910 U1	18-09-2008	NONE	

US 3985388 A	12-10-1976	NONE	

DE 112007001883 T5	18-06-2009	DE 112007001883 T5	18-06-2009
		FR 2904796 A1	15-02-2008
		JP 4890615 B2	07-03-2012
		JP 2010500213 A	07-01-2010
		US 2010176621 A1	15-07-2010
		WO 2008017794 A2	14-02-2008

INTERNATIONALER RECHERCHENBERICHT

Internationales Aktenzeichen

PCT/EP2011/055115

A. KLASSIFIZIERUNG DES ANMELDUNGSGEGENSTANDES
 INV. B60N2/16 B60N2/427
 ADD.

Nach der Internationalen Patentklassifikation (IPC) oder nach der nationalen Klassifikation und der IPC

B. RECHERCHIERTE GEBIETE

Recherchierter Mindestprüfstoff (Klassifikationssystem und Klassifikationssymbole)
 B60N

Recherchierte, aber nicht zum Mindestprüfstoff gehörende Veröffentlichungen, soweit diese unter die recherchierten Gebiete fallen

Während der internationalen Recherche konsultierte elektronische Datenbank (Name der Datenbank und evtl. verwendete Suchbegriffe)

EPO-Internal, WPI Data

C. ALS WESENTLICH ANGESEHENE UNTERLAGEN

Kategorie*	Bezeichnung der Veröffentlichung, soweit erforderlich unter Angabe der in Betracht kommenden Teile	Betr. Anspruch Nr.
X	DE 20 2007 006910 U1 (BROSE FAHRZEUGTEILE [DE]) 18. September 2008 (2008-09-18) Absätze [0003] - [0009], [0013] - [0014], [0016] Abbildungen 1-9	1-9
X	US 3 985 388 A (HOGAN GERARD T) 12. Oktober 1976 (1976-10-12) Spalte 1, Zeile 36 - Spalte 2, Zeile 43 Abbildungen 1-4	1-9
A	DE 11 2007 001883 T5 (FAURECIA SIEGES AUTOMOBILE [FR]) 18. Juni 2009 (2009-06-18) Absätze [0002] - [0006] Zusammenfassung Abbildungen 1-3	1,6

Weitere Veröffentlichungen sind der Fortsetzung von Feld C zu entnehmen Siehe Anhang Patentfamilie

* Besondere Kategorien von angegebenen Veröffentlichungen :

"A" Veröffentlichung, die den allgemeinen Stand der Technik definiert, aber nicht als besonders bedeutsam anzusehen ist

"E" frühere Anmeldung oder Patent, die bzw. das jedoch erst am oder nach dem internationalen Anmeldedatum veröffentlicht worden ist

"L" Veröffentlichung, die geeignet ist, einen Prioritätsanspruch zweifelhaft erscheinen zu lassen, oder durch die das Veröffentlichungsdatum einer anderen im Recherchenbericht genannten Veröffentlichung belegt werden soll oder die aus einem anderen besonderen Grund angegeben ist (wie ausgeführt)

"O" Veröffentlichung, die sich auf eine mündliche Offenbarung, eine Benutzung, eine Ausstellung oder andere Maßnahmen bezieht

"P" Veröffentlichung, die vor dem internationalen Anmeldedatum, aber nach dem beanspruchten Prioritätsdatum veröffentlicht worden ist

"T" Spätere Veröffentlichung, die nach dem internationalen Anmeldedatum oder dem Prioritätsdatum veröffentlicht worden ist und mit der Anmeldung nicht kollidiert, sondern nur zum Verständnis des der Erfindung zugrundeliegenden Prinzips oder der ihr zugrundeliegenden Theorie angegeben ist

"X" Veröffentlichung von besonderer Bedeutung; die beanspruchte Erfindung kann allein aufgrund dieser Veröffentlichung nicht als neu oder auf erfinderischer Tätigkeit beruhend betrachtet werden

"Y" Veröffentlichung von besonderer Bedeutung; die beanspruchte Erfindung kann nicht als auf erfinderischer Tätigkeit beruhend betrachtet werden, wenn die Veröffentlichung mit einer oder mehreren Veröffentlichungen dieser Kategorie in Verbindung gebracht wird und diese Verbindung für einen Fachmann naheliegend ist

"&" Veröffentlichung, die Mitglied derselben Patentfamilie ist

Datum des Abschlusses der internationalen Recherche	Absenddatum des internationalen Recherchenberichts
19. Juli 2012	26/07/2012

Name und Postanschrift der Internationalen Recherchenbehörde Europäisches Patentamt, P.B. 5818 Patentlaan 2 NL - 2280 HV Rijswijk Tel. (+31-70) 340-2040, Fax: (+31-70) 340-3016	Bevollmächtigter Bediensteter Blazquez Lainez, R
--	---

INTERNATIONALER RECHERCHENBERICHT

Angaben zu Veröffentlichungen, die zur selben Patentfamilie gehören

Internationales Aktenzeichen

PCT/EP2011/055115

Im Recherchenbericht angeführtes Patentdokument	Datum der Veröffentlichung	Mitglied(er) der Patentfamilie	Datum der Veröffentlichung
DE 202007006910 U1	18-09-2008	KEINE	
US 3985388 A	12-10-1976	KEINE	
DE 112007001883 T5	18-06-2009	DE 112007001883 T5	18-06-2009
		FR 2904796 A1	15-02-2008
		JP 4890615 B2	07-03-2012
		JP 2010500213 A	07-01-2010
		US 2010176621 A1	15-07-2010
		WO 2008017794 A2	14-02-2008