



(12) 发明专利

(10) 授权公告号 CN 101984920 B

(45) 授权公告日 2012. 09. 26

(21) 申请号 201010243635. 6

(22) 申请日 2005. 04. 05

(30) 优先权数据

2004-111626 2004. 04. 05 JP

(62) 分案原申请数据

200580016371. 8 2005. 04. 05

(73) 专利权人 HI-LEX 株式会社

地址 日本兵库县

专利权人 野一色泰晴

(72) 发明人 野一色泰晴 藤田康弘 饴谷彰洋

关康夫

(74) 专利代理机构 中国国际贸易促进委员会专

利商标事务所 11038

代理人 李洋

(51) Int. Cl.

A61B 10/02(2006. 01)

A61B 17/34(2006. 01)

A61M 1/00(2006. 01)

(56) 对比文件

JP 特表平 9-510630 A, 1997. 10. 28, 全文.

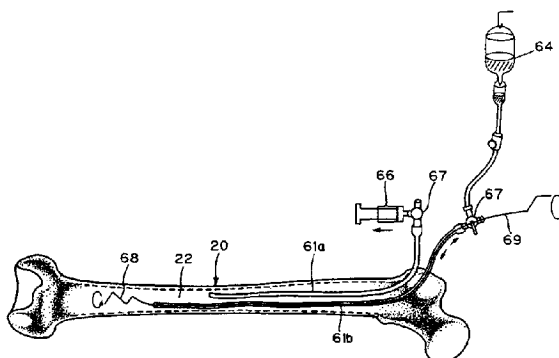
权利要求书 1 页 说明书 21 页 附图 8 页

(54) 发明名称

骨髓采集用的医疗器具

(57) 摘要

本发明的骨髓采集方法使用弯曲的穿刺针形成从长管骨的大转子到髓腔内的弯曲的通孔, 在该通孔中穿通导管 (61a、61b), 从一个导管 (61b) 注入生理盐水, 用搅拌用丝 (68) 搅拌生理盐水和骨髓, 由另一导管 (61a) 吸引采集所得到的混合液, 从而采集大量的骨髓。也可以使用多腔型导管作为导管, 从大腿骨等长的管状骨 (长管骨) 容易采集大量骨髓。



1. 一种骨髓采集用的医疗器具设备,其特征在于,由穿刺针和导管组合而构成;该穿刺针由具有空洞的刚性的外针、和插入于该外针的内针构成;该导管呈管状,具有挠性,插入在所述外针内或插入到由所述外针形成的骨的孔中;

通过弯曲所述导管自身的尖端而设有搅拌部。

2. 如权利要求 1 所述的医疗器具设备,其特征在于,包括具有固定于骨皮质的固定机构以及空洞的穿刺孔确保件。

3. 如权利要求 1 所述的医疗器具设备,其特征在于,在近手端的至少一部分具有结合部,该结合部连结应与所述导管的内腔连接的吸引机构、液体注入机构以及切换机构。

4. 如权利要求 1 所述的医疗器具设备,其特征在于,所述导管具有注入稀释液的腔、和用于吸引被稀释了的骨髓的腔。

5. 如权利要求 1 所述的医疗器具设备,其特征在于,在所述导管的尖端附近具有至少一个用于吸引骨髓的侧孔。

骨髓采集用的医疗器具

[0001] 本发明专利申请是申请号为 200580016371.8、申请日为 2005 年 4 月 5 日、发明名称为“骨髓采集方法和该方法使用的医疗器具”的发明专利申请的分案申请。

技术领域

[0002] 本发明涉及骨髓采集方法和该方法使用的医疗器具。更具体地说,涉及从长管骨的骨髓腔采集骨髓的方法及适用于该方法的穿刺针、导管和医疗器具设备。

背景技术

[0003] 非专利文献 1:Thomas et al. :Technique for human marrowgrafting.Blood, pp. 507,1970

[0004] 非专利文献 2:Ikehara et al. :A new method for bone marrow cellharvesting. Stem Cells,18 :6, pp453,2000

[0005] 非专利文献 3:日本计算机外科学会 2001 年报告 101 ~ 102 页大桥晃太等:低侵袭骨髓采集装置的开发(第一报:关于大腿骨骨髓采集装置的研究:骨髓采集用穿刺针和采集器具及骨髓采集方法)

[0006] 专利文献 1:美国专利第 5368046 号

[0007] 专利文献 2:特开 2003-116862 号公报

[0008] 专利文献 3:美国专利第 6315737 号

[0009] 专利文献 4:特开 2001-309919 号公报

[0010] 专利文献 5:美国专利第 6579264 号

[0011] 专利文献 6:美国专利第 5005585 号

[0012] 采集骨髓对诊断血管疾病、特别是白血病等恶性疾病是必不可少的。为达到该目的,按非专利文献 1 等的报告,采用这样的方法,即,将具有锐利的尖端的骨髓穿刺针强力扎在骨上,刺破骨皮质,从髓腔吸引骨髓的方法。

[0013] 关于容易从髓腔吸引骨髓的穿刺针的开发,在专利文献 1 等中有具体的叙述。其中多数骨髓穿刺针中,为了在刺骨时调节从皮肤面到髓腔的深度而在从尖端离开一定距离例如在 5mm 到 1cm 程度的地方安装可动式的止动器,安装有即使用强力扎入时穿刺针也不会过于进入的安全机构。在上述的专利文献 1 等中,对该止动机构进行了多种技术改进。

[0014] 进而,还较多考虑仅使用一次的一次性产品。这些产品采用以下方式,即,具有由内针和外针构成的芯鞘构造,在内针的尖端有锐利的刃进行骨穿刺,使外针的尖端贯通骨皮质,然后拔掉内针,使外针与注射器连接,吸引骨髓液。在这类一次性的穿刺针中,没有止动器机构的产品居多。这样的构成简单的技术的基本构造例如在专利文献 2 等中可以见到。

[0015] 对于任何现有技术,由于适用于穿刺针直接到达骨髓腔内的骨穿刺,所以一般选择存在于胸骨或髌骨、骶骨等接近身体表面的平坦的骨作为骨髓采集骨。这些骨大多不在时常承受体重的部位,所以没有厚的肌肉覆盖,只由薄的皮肤等覆盖。为此,通过强力针刺

来刺破骨皮质,很容易穿刺到髓腔。另外,因为这些接近身体表面的平坦状的骨厚度小,骨髓腔窄,所以得到的骨髓量少,为 0.5ml 左右,但对诊断疾病来说,这个量是足够的。

[0016] 然而,骨髓移植作为新的治疗方法最近被广泛采用,这样就必须采集大量的骨髓。针对这一要求,用现有技术的方式从骨髓的提供者采集骨髓,一次可采集的量是有限的。为此,为从一个骨髓提供者采集约 1000ml 骨髓(含末稍血,实际骨髓只为 10~20ml),现在要对全身的骨骼进行 100 处以上、有时达到 200 处的穿刺,每处采集很少量。

[0017] 这样,采集的医师当然很辛苦,被采集的提供者的负担也极大。因此,有必要进行改进,以能够由一次穿刺采集大量的骨髓,但实现这样的改进的技术尚未开发。

[0018] 很容易想到的是,大的骨中有大的骨髓腔具有大量的骨髓。但是,在现有的骨髓采集是从所述的胸骨或髌骨等小且薄的骨中采集,而不从作为哺乳类或人的骨类中最大的骨的大腿骨、进而是胫骨等中采集。这是因为这些长管骨的周围由大而厚的肌肉包着,穿刺针难于接近骨,另外这些骨的表面由薄且硬的致密质(皮质骨)构成的缘故。虽然在致密质的正下方存在髓腔,从表面到髓腔的距离近,但因致密质硬,所以不容易穿通致密质刺入穿刺针来采集骨髓。由于这样的管状骨大多承受全身的重量,所以有力学强度要求,所以当然要形成结实的致密质。

[0019] 尽管是这样的构造,但因为在管状骨中骨髓多,所以池原等人在非利文献 2 中报导了在该骨中高效地采集骨髓的方法。根据该方法,在管状骨的一部分扎入骨髓穿刺针,再在与之不同的部位扎入穿刺针,从一个穿刺针流入回流液,从另一个进行吸引采集,通过回流采集骨髓细胞。另外,在专利文献 2 中公开了同样的方法及用于该方法的具有刚性管和钻头的骨髓采集设备。另外,在专利文献 3 中,认为与其用尽力量强力按压刺入针,不如用旋转而用少的力量即可刺入,所以采用了尖端具有钻头构造的技术。另外,在专利文献 4 中公开了具有管状的套管和可在其内部滑动的作动片的骨髓液采集设备及骨髓针。

[0020] 专利文献 2 中在两处设置穿刺针进行回流的方法在兽医领域使用。由于动物在一根长管骨上承受的体重相对较少,且比人要小的小动物的致密层薄,所以在大腿骨穿刺比较容易,可以实现。但是,在该回流法中,必须在硬的致密层部分两处穿刺,在大型哺乳动物,特别是对人实施困难较多。

[0021] 不过,即使在这样的长管骨中,在其骨端部也存在不由肌肉层包围的部分。而且,在该骨端部有皮肤薄的部分。在该薄的部位穿刺比较容易。具体地说,在大腿骨是大转子部分。在该部分不承受全身的体重,且在表面不形成致密层。在这样的骨端部没有致密层而是有薄的骨皮质。但是,在皮质的下层,由于有厚的海绵骨层(海绵质层),所以穿刺针的尖端难以到达髓腔,不能吸引采集骨髓。

[0022] 为此,尚且有在管状骨不存在骨髓的说法。但是,因为在大的骨特别是管状骨中相应地有大的髓腔,在其中存有大量的骨髓,所以根据该状况进行采集。如前所述,对必须采集大量骨髓的骨髓移植提供者等来说,可以减少穿刺部位数也就是减轻负担,所以应是理想的。但是,其之所以无法实现,是因为没有在从大转子部分刺入时能够到达存在于较深部分的髓腔的器具。

[0023] 在非专利文献 3 中还报告了从骨端部采集骨髓的方法。该技术是插入从骨端部在流入回流液的同时进行吸引的系统的方法,由此可以高效地采集骨髓。根据该报告,在骨端部穿设大的孔,从该孔中插入由不锈钢制的多腔管构成的装置。具体来讲,对猪的大腿骨从

骨端部使用髓内钻孔器（外径为 5.5mm）到达骨髓腔后，采用 Seldinger 方法（セルジンガ一方式）插入 BMC Harbester，沿着导丝插入装置。装置的多个腔由导丝插入用管、回流液流入用管和骨髓吸引用管构成，在流入生理盐水的回流液的同时进行吸引。为此，装置成为硬而粗的结构。Seldinger 方法例如在专利文献 5 中介绍。

[0024] 根据该报告记载了，对于使用琼脂将内径为 18mm 的丙烯管作为管状骨而进行的模拟实验，虽可以采集装置所通过的部分的琼脂，但不能采集离开装置那部分的琼脂。由于实际的骨内部不像丙烯管那样光滑，所以，对于有效地用该装置从实际的髓腔采集骨髓是存在限制的。另外，这样的装置常常粗而硬。在骨端部插入这样粗的装置，由于在位于骨端部较深的部分的骨髓孔内照直开设很大的孔，所以患者或提供者的负担变大，脱离了负担减轻目的也是很可怕的。

[0025] 管状骨的末端、具体说是位于大腿骨骨端的大转子部分处在腰部，是在大腿骨的中枢侧末端部位于最接近皮肤的部位而不施加体重负荷的部分，不形成致密质，因此是容易穿刺的地方。但是，从该部位穿过厚的海绵骨向大腿骨的骨髓腔内照直刺入硬又粗的管是需要高度技术的。

[0026] 另外，在插入这样又粗又硬的管时，因为一旦偏离地刺入骨髓腔以外的部位的话副损伤会变大，所以一定要确实地进行插入，因此需要在照射 X 射线进行透视的同时进行刺入。另外，即使在运气很好地刺入骨端部时，由于大腿骨不是完全的直线而是平缓的曲线，因此，在该髓腔中把硬性的管刺入到深部是很勉强的。另外，为施行这样的处置需要进行全身麻醉，所以更进一步地增加了患者或提供者的负担。

[0027] 从而，在使用上述的不锈钢制的具有多个腔的硬管的范围内，现状是很难高效插入管状骨的各个角落，且不能实现在尽量减轻负担同时，无法期待高效地采集管状骨内部的骨髓。

[0028] 另外，由于大多管状骨位于体轴方向，所以，为了把硬性的管插入管状骨的轴，必须强力地使管状骨相对体轴弯曲。例如，在从大腿骨进行采集时，必须弯曲大腿、进而是强力向内转，为此，在施加了全身麻醉的状态下变换体位时，容易产生麻醉和清洁上的问题等。另外，由于在管状骨的末端大多情况下存在有关节，所以照直插入这样的粗管有时会刺穿入关节腔内，存在给关节造成损伤的危险性。

[0029] 在大腿骨的场合，中枢侧的骨端大致分为两个部分。一部分是形成股关节的骨头部分，另一部分是大转子部分。由于在该大转子部分没有关节，所以在该部位进行穿刺对关节没有影响。但是，在该大转子刺入穿刺针而导入导管时，要把穿刺针照直刺入骨干部是很困难的。大腿骨位于与体轴平行的方向，选择距皮肤最短距离的刺入部位，使腿向内侧弯曲，使大腿骨倾斜，尽量使大转子部分接近皮肤，使大腿骨的中轴离开身体的长轴。即使这样，现实中也难以从大转子照直刺入骨管轴。实际上，即使把该操作与用 X 射线透视同时进行刺入，要想在三维上可靠地照直刺入骨管轴也是困难的，只用硬性的穿刺针从大转子部分到达骨髓腔内是极其困难的。

发明内容

[0030] 在现有技术中，不能直接穿刺采集长管骨内的骨髓，即使在两个部位穿孔流入回流液也不能进行充分的采集。另外，在从骨端部进行穿刺时，不能进行达到髓腔内的长距离

的穿刺。为解决这个问题,也考虑了从骨端部插入硬性的粗管的方法,但是存在给予患者的负担大、以及即使进行这样的处置其所能够采集的骨髓量也有限的问题。本发明的技术课题是提供能够减少患者或治疗对象的哺乳动物的负担、可用小的穿刺高效、大量且容易地对长管骨内的骨髓进行采集的骨髓采集方法和用于该方法的医疗器具。

[0031] 本发明的骨髓采集方法(第一方案)在骨皮质形成孔,在该孔穿通具有挠性的导管,从该导管吸引采集骨髓。在该方法中最好是,在采集骨髓时从导管向骨髓腔内注入稀释液,搅拌骨髓液和稀释液,以混合液的状态吸引骨髓(第二方案)。另外,最好是,把穿刺针从管状骨的骨端部穿通到海绵质或骨髓腔,使导丝穿通穿刺针的空洞而通到骨髓腔,留下所述导丝,取出所述穿刺针,接着,一边由导丝引导一边把具有挠性的导管插入骨髓腔内,通过该导管采集骨髓(第三方案)。另外,最好是,使具有空洞的穿刺孔确保件与骨皮质固定或接触后,把穿刺针插入穿刺孔确保件的空洞中,穿通到海绵质或骨髓腔(第四方案)。另外,最好是,在拔出所述穿刺针后,插入探测管使其前进,在通过进行吸引来确认到达骨髓腔后,插入采集用导管(第五方案)。另外,最好是,在拔出所述穿刺针后,一边用导丝引导一边插入尖端弯曲的具有空洞的针状器件,由该针状器件把导丝更深地插入骨髓腔内(第六方案)。

[0032] 本发明的医疗器具设备的第一种形式(第七方案)是由穿刺针和导管组合而构成的。该穿刺针由具有空洞的刚性的外针和插入该外针的内针构成;该导管插入在所述外针内或插入在由所述外针形成的骨的孔中,具有可挠性,呈管状。

[0033] 本发明的骨髓采集用的医疗器具设备的第二种形式(第八方案)是由穿刺针、导丝和具有空洞的针状器件组合而构成的。该穿刺针由具有空洞的刚性的外针和插入该外针的内针构成;该导丝可插入该穿刺针的外针的空洞中;该针状器件具有通过该导丝的空洞,可插入在由所述穿刺针形成的骨的孔中,具有弯曲部。

[0034] 另外,在这些医疗器具设备中最好是,设有具有固定在骨皮质的固定机构以及空洞的穿刺孔确保件(第九方案)。

[0035] 本发明的骨髓采集用的穿刺针的第一种形式(第十方案)至少在一部分具有弯曲部,或没有弯曲部,具有用于通过导丝的轴向的空洞。在这样的穿刺针中最好是,尖端形成多边锤的锥状,所述空洞在穿刺针的尖端附近开口(第十一方案)。另外,最好是,所述空洞在穿刺针的弯曲的内侧开口(第十二方案)。

[0036] 本发明的骨髓采集用的穿刺针的第二种形式(第十三方案)具有外针和内针;该外针至少在一部分具有弯曲部,或没有弯曲部,具有用于通过导丝的轴向的空洞,该空洞在尖端开口;该内针转动自由且能够拔出地容纳在所述外针的空洞内的具有挠性的内针。该内针的尖端呈锥状,且在内针容纳在外针中的状态下内针的根部可操作从外针突出到外部,整体呈芯鞘构造。在这样的穿刺针中最好是,在所述外针的一部分设置联锁机构,其允许内针的旋转或往复转动,且至少约束朝向后端侧的轴向移动(第十四方案)。

[0037] 本发明的骨髓采集用的导管(第十五方案)是与所述任何一个穿刺针共同使用的导管,其具有至少一个可插入所述穿刺针的空洞的导丝所通过的内腔,且具有可在该弯曲状态的导丝的外周引导的柔性。在这样的导管中最好是,在近手端的至少一部分具有连结吸引机构、液体注入机构及切换机构的结合部(第十六方案)。

[0038] 本发明的骨髓采集用导管的第二种形式(第十七方案)具有注入稀释液的腔和用

于吸引稀释了的骨髓的腔。在所述任何一个骨髓采集用导管中,最好在尖端附近设置搅拌部(第十八方案)。另外,所述导管最好在尖端附近至少具有一个用于吸引骨髓的侧孔(第十九方案)。

[0039] 本发明的骨髓采集用的导丝的第一种形式(第二十方案)是插入所述任一个导管中的导丝,一端有柔性,另一端具有硬性或刚性。

[0040] 本发明的骨髓采集用的导丝的第二种形式(第二十一方案)是插入所述任一个导管中的导丝,在整个长度范围内刚性实质上是相同的。

[0041] 本发明的骨髓采集用的导丝的第三种形式(第二十二方案)是插入所述任一个导管中的导丝,其尖端附近具有搅拌部。

[0042] 本发明的骨髓采集用的医疗器械设备的第三种形式(第二十三方案)由所述的任一个穿刺针、可插入穿刺针的导丝、和穿通于所述导丝外周的可弯曲的导管组合而成。在这样的医疗器械设备中,最好还具有可弯曲的探测管,其自由滑动地安装在所述导丝的外周并被引导(第二十四方案)。

[0043] 在上述医疗器械设备中,最好设有具备固定在皮质骨的固定机构以及空洞的穿刺孔确保件(第二十五方案)。

[0044] 在本发明的骨髓采集方法中,在骨皮质形成孔,用通过该孔的具有挠性的导管吸引骨髓。因此,可以使导管的尖端在骨髓腔内移动的同时,进行吸引采集,可以采集到大量的骨髓。另外,使吸引器件和穿刺器件采用不同的部件,作为吸引器件采用吸引内径大的导管,从而可以在骨上用与原来相同的孔径使骨髓的吸引孔径加大。这样,可以高效吸引骨髓,减轻患者的负担(第一方案)。

[0045] 在这样的骨髓采集方法中,在采集骨髓时从导管向骨髓腔内注入稀释液,搅拌骨髓液和稀释液,吸引骨髓,在这样的场合(第二方案),由于稀释液使骨髓粘度下降,故可容易吸引,可以采集更多的骨髓。

[0046] 另外,把穿刺针从管状骨的骨端部穿通到海绵质或骨髓腔,把导丝通过穿刺针的空洞而通到骨髓腔,留下所述导丝,取出所述穿刺针,接着,一边由导丝引导一边把具有挠性的导管插入骨髓腔内,通过该导管采集骨髓,在这样的场合(第三方案),由于由穿刺针形成孔,所以可在骨端形成正确达到骨髓腔的孔。进而,由导丝引导导管,所以可容易切实地把导管插入骨髓腔。

[0047] 进而,使具有空洞的穿刺孔确保件与骨皮质固定或接触后,把穿刺针插入穿刺孔确保件的空洞中,穿通到海绵质或骨髓腔时(第四方案),可以防止由于手发慌等原因而使穿刺针横向跳动。

[0048] 在拔出所述穿刺针后,插入探测管并使其前进,通过进行吸引来确认到达骨髓腔,之后,插入采集用导管,在这样的场合(第五方案),只要穿刺针穿孔达到海绵骨的程度就可,其后,可由通过穿刺针的导丝在海绵骨穿孔。因而,穿刺容易。另外,由于用探测管吸引,可以预先确认到达骨髓腔的情况,所以可节省无用的采集准备。另外,在采集骨髓前经过导管向骨髓腔内注入稀释液,搅拌骨髓液和稀释液时,可以高效地采集大量的骨髓。

[0049] 在拔出所述穿刺针后,一边用导丝引导一边插入尖端弯曲的具有空洞的针状器件,由该针状器件把导丝更深地插入骨髓腔内,在该场合(第六方案),可以用针状器件改变导丝的朝向。为此,穿刺针为直线状或弯曲程度小的部件就足够了。因此,最开始的穿孔

操作变得容易。

[0050] 本发明的医疗器具设备（第七方案）是由穿刺针和导管组合而构成的。该穿刺针由具有空洞的刚性的外针和插入该外针的内针构成；该导管具有可挠性，呈管状。所以，可用穿刺针在骨皮质上形成孔，拔出内针，在外针或由外针形成的骨的孔中穿通导管，吸引骨髓。由此，可容易采集大量的骨髓。

[0051] 本发明的医疗器具设备的第二种形式（第八方案）由于包括具有弯曲部的针状器件，故可以改变导丝的朝向。由此，可以把引导导管用的导丝导向骨髓腔内的深部。

[0052] 作为所述医疗器具设备，当设置有具有固定在骨皮质上的固定机构以及空洞的穿刺孔确保件时，可以防止由于手发慌等原因而使穿刺针横向跳动，且可安全地进行对骨的穿刺。（第九方案）。

[0053] 本发明的穿刺针（第十方案）由于至少在一部分具有弯曲部，所以，可以在管状骨的骨端部从离开关节构造的侧面刺入穿刺针，在骨端部穿通弯曲的孔的同时，使尖端到达骨髓腔内。即，因为在骨端部有关节，且骨的长轴与体轴同方向，所以要从骨的末端沿长轴照直刺入是非常困难的。但在使用本发明的穿刺针时，从在骨端部的侧面刺入穿刺针，接着，在骨内部把针的尖端向着髓腔方向缓缓转换方向，可以使针的尖端向着骨轴方向。而且，由穿刺针的空洞可以确保通过导丝的弯曲路径。另外，穿刺针的尖端也可以前进到达髓腔内，成为到达海绵质内的程度，然后，在海绵质内按出导丝，使之贯通到髓腔。

[0054] 其后，可以在空洞中穿通导丝，拔出穿刺针，使用探测管，或插入采集用的导管，采集骨髓。这样，使用本发明的穿刺针时，可以从骨端部的侧方，特别是位于皮肤正下方的大转子进行穿刺，所以不用使提供者或患者大幅弯曲乃至内转大腿。因而，可减少提供者或患者的负担，医师的负担也小。另外，在外径变细时，可进一步减少提供者的负担，也容易插入。另外，通过在穿刺针形成弯曲，更容易从大转子刺入到髓腔。进而，通过使穿刺针的外径变细，可以缩小穿刺后在骨端部留下的孔的直径，可以减少提供者或患者的负担。

[0055] 另外，如上所述，由于可在骨端部从离开关节的骨端部分的侧面刺入针，所以，也可以对下腿的胫骨或腓骨或上肢的肱骨穿通穿刺针，由此，也可以从这些部位采集骨髓。

[0056] 在所述穿刺针中，尖端形成多边锤的锥状，前述空洞在穿刺针的尖端近处在侧方开口时（第十一方案），容易刺破骨表面的皮质。即，位于骨端部的骨表面的骨皮质比骨干部的致密层薄，但虽说是骨端部，皮质硬而穿孔困难。把空洞在穿刺针的尖端附近侧方开口，使穿刺针的尖端形成为多边锤的锥状，在这样的穿刺针中，由于其尖端锐利且呈多边锤状，所以可以通过使尖端抵接于骨表面并旋转，从而容易刺破皮质，刺入到内部。另外，因为施力情况和穿刺针的通过路径的关系，在开口强力按压入骨片的可能性小。另外，如上所述，由于可利用弯曲形状在骨内部转换方向，所以在骨表面几乎可以直角抵接而刺入，不易滑动，容易刺入。另外，因为通过该方式，即使是硬的骨皮质，也不用过大的力即可进行穿刺，所以，不必像现有技术那样，为防止过度插入而设置止动器等安全装置。

[0057] 所述空洞在穿刺针的弯曲的内侧开口的穿刺针（第十二方案）中，在海绵骨内压出导丝时，即使是穿刺针的弯曲不充分、其尖端还不能照直对准髓腔的状态，开口也是朝向空洞的方向的。因而，具有即使在该状态，也可以把导丝压向髓腔的优点。

[0058] 本发明的穿刺针的第二种形式（第十三方案），由于具有把上述穿刺针作为外针而在该外针的内部收容内针的芯鞘结构，所以，可以用内针刺破骨端部或海绵骨，由外针确

保弯曲路径。此时,由于内针具有挠性,所以,可以在旋转内针的同时,根据不同情况前后往复的同时,在外针内行进。为此,即使不强力按压,也可以行进,可以更容易把穿刺针刺入骨端部。另外,在可相对外针拔出内针的情况下,刺入骨端部以后,若拔出内针,则与上述情况相同,可以在空洞内插入导丝。然后,通过该导丝,作为其后用于安装搜索用的导管的引导件、或作为用于安装骨髓采集用导管的引导件。

[0059] 在所述外针的一部分设置内针通过转动而联锁的机构的穿刺针(第十四方案)的情况下,边支持外针边使内针转动时,可以在相同的位置转动。因此,通过边向轴向按压外针边使内针转动,可以高效率地穿刺。另外,处理也容易。

[0060] 本发明的导管(第十五方案)由于具有至少一个供插入在所述穿刺针的空洞中的导丝通过的内腔,且具有可在其弯曲状态的导丝的外周进行引导而进进的柔性,所以,在刺入骨端部的穿刺针内穿通导丝,接着拔出穿刺针后,能够在留下的导丝周围安装并行进。另外,在穿通导丝的内腔之外还设有具备另外的内腔的多腔型导管的情况下,可以在注入生理盐水等稀释液的同时吸引骨髓液,可以高效率地采集骨髓。

[0061] 在这样的导管中,在近手端的至少一部分具有连结吸引机构、液体注入机构及切换机构的结合部(第十六方案)时,把穿通导丝的内腔与液体注入机构连接,把生理盐水等稀释液导入髓腔内,然后由切换机构进行切换,与吸引机构连接,可以采集稀释了的骨髓液。因此,可以高效采集。

[0062] 本发明的骨髓采集用的导管的第二种形式(第十七方案)具有注入稀释液的腔和用于吸引稀释了的骨髓的腔。所以,可以在注入稀释液的同时进行吸引采集。另外,即使在先注入稀释液其后进行吸引采集的情况下,也无需切换注入用装置和吸引用装置,可以高效率地采集。另外,由于在吸引骨髓的腔的尖端附近设有侧孔,所以可以吸引含有大量骨髓的稀释液。

[0063] 进而,在尖端附近设置搅拌部的导管(第十八方案)的场合,把稀释液导入骨髓腔后,通过近手端旋转或往复转动导管,能够使稀释液在骨髓腔内广泛扩散。由此,可以大量采集髓腔内的骨髓。另外,在导管的尖端附近(多腔型的场合,在吸引骨髓的腔的尖端附近)具有用于吸引骨髓的侧孔时(第十九方案),由于在尖端开口之外还可从侧孔吸引骨髓,所以,可以高效采集骨髓。

[0064] 本发明的骨髓采集用的导丝的第一种形式(第二十方案)由于一端有柔性,另一端具有硬性或刚性,所以,把导管插入采集对象的骨端部后,通过从具有硬性的端部插入导管,可以按到海绵骨等中。而且,在阻力急剧减少后,一下拔出导丝,接着通过从具有柔性的端部侧插入导管中,可以确认导管切实达到髓腔内。即,如果深深地插入导丝的话,由于与髓腔内的另一端侧接触,所以,根据其触感及插入的长度可以确认插入骨髓腔内的情况。而且,即使万一未达到髓腔内而是导管的尖端露出在骨外部时,由于尖端是柔软的,所以也不会损伤骨外部组织。另一方面,在整个长度范围内刚性是相同的骨髓采集用的导丝(第二十一方案)具有容易制造、不易折断、安全性高的优点。

[0065] 尖端附近具有搅拌部的导丝(第二十二方案)通过近手端部旋转或往复转动在导管中穿通的导丝,可以搅拌髓腔内的骨髓和稀释液。由此,可以大量采集髓腔内的骨髓。另外,由于导丝插入导管内,所以容易进行旋转或往复转动的操作。

[0066] 本发明的医疗器具设备的第三种形式(第二十三方案)由于包括所述的穿刺针、

导丝和导管,所以可实施上述的骨髓吸引采集方法,可通过这些器具实现作用效果。所述医疗器具设备的第三种形式中再加上规定的探测管(第二十四方案)的场合,可以早期检测出是否到达髓腔内。

[0067] 另外,在这样的医疗器具设备中,设有具有固定在骨皮质的固定机构以及空洞的穿刺孔确保件(第二十五方案)时,可以保持穿刺针,容易吸引采集骨髓。

附图说明

[0068] 图1中图1a及图1b分别是表示本发明的穿刺针的一实施方式的正视图及侧视图;

[0069] 图2中图2a及图2b分别是穿刺针尖端部的放大侧视图及放大剖视图;

[0070] 图3是表示本发明的穿刺针的使用方法的一实施方式的侧视图;

[0071] 图4是表示图1的穿刺针的使用状态的剖视图;

[0072] 图5中图5a及图5b是表示本发明的穿刺针的另一实施方式的正视图及侧视图;

[0073] 图6中图6a及图6b分别是穿刺针尖端部的放大侧视图及放大剖视图;

[0074] 图7中图7a及图7b分别是表示本发明的穿刺针的又一实施方式的主要部分的侧视图;

[0075] 图8是用于该穿刺针的内针的实施方式的主要部分的放大侧视图;

[0076] 图9是表示本发明的穿刺针的又一实施方式的主要部分的立体图;

[0077] 图10是表示本发明的穿刺针的又一实施方式的主要部分的立体图;

[0078] 图11是表示本发明的外针的使用状态的主要部分的剖视图;

[0079] 图12中图12a是表示本发明的穿刺针的又一实施方式的主要部分的放大立体图,图12b是用于该穿刺针的外针的主要部分的立体图;

[0080] 图13中图13a是表示本发明的穿刺针的又一实施方式的主要部分的立体图,图13b是表示该穿刺针的内针的主要部分的立体图、图13c及图13d分别是表示图13a的穿刺针的外针的主要部分的立体图;

[0081] 图14中图14a~图14d分别是表示本发明有关的外针的又一实施方式的主要部分的立体图;

[0082] 图15是表示本发明的骨髓采集方法的一实施方式中的部分工序的侧视图;

[0083] 图16是接着图15表示骨髓采集方法的部分工序的侧视图;

[0084] 图17是接着图16表示骨髓采集方法的部分工序的侧视图;

[0085] 图18是接着图17表示骨髓采集方法的部分工序的侧视图;

[0086] 图19是表示本发明的骨髓采集方法的另一实施方式的部分工序的侧视图;

[0087] 图20是表示本发明的骨髓采集方法的又一实施方式的部分工序的侧视图;

[0088] 图21中图21a~图21d分别是本发明的导丝的另一实施方式的侧视图;

[0089] 图22是表示用于本发明的骨髓采集方法的导管的另一种实施方式的侧视图;

[0090] 图23中图23a及图23b分别是图22的导管的主要部分的放大立体图及主要部分的剖视图,图23c及图23d分别是表示本发明的导管的另一实施方式的主要部分的放大立体图及主要部分的剖视图;

[0091] 图24中图24a是表示用于本发明的骨髓采集方法的导管的又一实施方式的侧视

图,图 24b 及图 24c 分别是导管的主要部分的放大立体图及主要部分的剖视图;

[0092] 图 25 是表示本发明的骨髓采集方法的另一实施方式的部分工序图;

[0093] 图 26 是表示本发明的骨髓采集方法的另一实施方式的部分工序图;

[0094] 图 27 中图 27a 是表示用于本发明的穿刺孔确保件的一实施方式的侧面剖视图,图 27b 是表示装有该穿刺孔确保件的骨髓穿刺系统的一实施方式的侧视图,图 27c 是构成该骨髓穿刺系统的部件的侧视图;

[0095] 图 28 是表示本发明的骨髓采集方法的工序图;

[0096] 图 29 中图 29a 是表示装有图 27a 的穿刺孔确保件的穿刺孔确保用针系统的一实施方式的侧视图,图 29b 是构成该穿刺孔确保用针系统的部件的侧视图。

具体实施方式

[0097] 下面,参照附图对本发明的实施方式进行说明。在图 1a 和图 1b 中所示的穿刺针 10 由弯曲成圆弧状的针 11 和安装在该针的根部的把手 12 组成。针 11 用不锈钢、钛合金、贵金属合金、钴合金等高强度且对身体没有坏影响的金属制成。最好使用不能透过 X 射线的金属。针 11 呈具有从根端 11a 到尖端 11b 的空洞(参照图 2b 的符号 13)的管状。针 11 具有稍微挠曲程度的弹性力,并具有基本上保持弯曲形状的刚性。所述把手 12 呈棒状,其中心部固定在针 11 的根端 11a 的外周。把手 12 的材质没有特别的限制,使用金属制或合成树脂制造。

[0098] 针 11 的尖端 11b 如图 2a 和图 2b 中所示,具有锐利的锥状或多边锤状的切削部 14。切削部 14 最好有两面、三面或四面。切削部 14 的棱线成为锐利的切削刃,粗的部位 14a 的外径比针 11 的其它部分 15 的外径大。其它部分 15 实质上以相同的外径延伸。空洞 13 设计成与针 11 的外径呈同心状,沿针的中心延伸,在根端 11a 照直沿轴方向开口。另一方面,在针的尖端 11b 侧在切削部 14 的近前侧缓慢地弯曲,在相同直径的部分 15 的端部附近开口。开口部 16 设在弯曲的内侧,其朝向相对于针 11 的中心线向尖端侧倾斜。切削部 14 通常与其它部分 15 分别制造,其后,用钎焊等固定在其它部分上。由此,可不损坏其它部分 15 的挠性,能够使用硬度高的材料。但是,也可以使切削部 14 和其它部分 15 整体形成。

[0099] 如图 3 所示,所述穿刺针 10 向提供者或患者的大腿骨(长管骨)20 的大转子 21 刺入,向髓腔 22 压进。此时,施术者握住把手 12,向前后推拉,或向左右交互扭转,用切削部 14 的尖端及切削刃一边在骨端部开设孔 23 一边推进。该孔 23 作为整体呈效仿穿刺针 10 的弯曲形状的弯曲形状,内径与切削部 14 的粗的部位 14a 的直径大致相同。因此,在孔 23 和管状部分 15 之间生成间隙,骨的切削屑从该间隙或通过开口部 16 向外部排出。穿孔作业也可以边用 X 射线透视边进行。

[0100] 针 11 的弯曲形状也可以至少只在尖端部附近,在其后部只要能传递压缩、拉伸力或扭转力,也可以是柔软的材料。此时,具有刚性的弯曲形状的尖端部附近边可以由形成到中途的弯曲的孔 23 引导。因而,只要能传递向轴方向的压缩力或扭转力,就可以延长与形成的弯曲孔 23 连接的弯曲成圆弧状的孔 23。穿孔作业也可以进行到穿刺针 10 的尖端到达髓腔 22 的程度,但在到达海绵骨的状态下也可以如图 4 所示那样使导丝 24 通过空洞 13,用导丝 24 在海绵骨 22a 穿孔。

[0101] 此时,如图 4 所示,开口部 16 设在弯曲的内侧,相对中心线倾斜 θ 角。因此,由于

加力的状态和穿刺针 10 的通过路径的关系,骨片强力压入开口部 16 的可能性变小。另外,由于穿刺针 10 的曲线不充分,即使在其尖端没有照直向着髓腔 22 的状态下,也能使导丝 24 的尖端向着髓腔 22,可以使导丝 24 进入海绵骨内。这样,从中途用导丝 24 穿孔时,用导丝穿孔制得的孔 23a 细,大致呈直线状。而如后所述那样,用探测管等可以使细孔 23a 变粗,另外,也可以把全体穿孔成圆弧状。

[0102] 在穿刺针 10 的空洞 13 通过的导丝 24 由向来公认的具有挠性的金属丝例如不锈钢线制成。导丝 24 最好做成其外径比空洞 13 的内径细,以便在空洞内顺利地滑动。不锈钢线的尖端最好是硬的。该导丝 24 成为继续把探测管或导管穿通弯曲的孔 23 中时的导引件。在导丝 24 通过后,拔出穿刺针 10,但此时由于也是只要握住把手 12 进行拉伸就行,所以很容易拔出。

[0103] 图 5a 和图 5b 所示的穿刺针 30 具有芯鞘结构,其具有内针 31 和放置该内针 31 的筒状的外针 32。内针 31 具有挠性,旋钮(摘み)33 固定在根端。另一方面,外针 32 具有刚性并弯曲。在外针 32 的根端固定有与图 1 的情况一样的把手 12。内针 31 往复转动自由或旋转自由地放置在外针 32 的内部。由于外针 32 弯曲但内针 31 具有挠性,所以可以大幅地往复转动,进而可以继续向同一方向转动。也可以把内针 31 沿轴方向移动自由地设在外针 32 内,还可以使其不移动地联锁。该穿刺针 30 通过保持把手 12、一边按压尖端侧一边使旋钮 33 往复移动或使其转动,可以有效地穿孔。

[0104] 所述联锁机构最好是可以操作而在不沿轴方向近前侧移动内针 31 的状态和可以移动的状态之间切换。此时,切换成可以移动的状态,能把内针 31 从外针 32 拔出,在插入导丝时,可以用外针 32 导引。所述内针 31 可以由例如弹簧钢线等高挠性的线材等构成。外针 32 可以由不锈钢等金属制的管或筒管构成。

[0105] 图 6a 和图 6b 所示的穿刺针 25 的空洞 13 尖端侧的开口部 16 设在切削部 14 的面上。其它部分与图 2a 和图 2b 的穿刺针 10 相同。该穿刺针 25 由于开口部 16 设在切削部 14 上,可以使通过切削生成的骨片很容易从开口部 16 排出到外部。

[0106] 图 7a 的穿刺针 35 做成芯鞘结构,其包括具有挠性的内针 36 和引导该内针的弯曲的外针 37。内针 36 除了不设空洞这一点外实质上与后述的图 8 的内针 31 相同。即,如图 7b 所示,内针 36 在尖端具有多边锤状的切削部 34,往复移动自由或转动自由地放置在圆筒状的外针 37 内。在使用没有这样的空洞的内针 36 时,构成可以从外针 35 拔出内针 36。由此,如图 9 所示,可以在拔出内针 36 后的外针 37 内穿通导丝 24。

[0107] 图 8 所示的内针 31 在尖端部设有与图 2 的切削部 14 同样的角锥状的切削部 34。但在该切削部 34 上不设粗的部分(参照图 2a 的符号 14a),由以相同直径连接的部位 15 向尖端倾斜的多个面构成。因此,容易从尖端侧插入到外针 32 中。由于设有这样的切削部 34,通过使内针 31 在外针 32 内往复移动或转动,容易在骨上穿孔。进而,该内针 31 具有与图 2a 的穿刺针 10 一样沿轴方向延伸的空洞 13,该空洞 13 比切削部 34 稍微靠后方在侧面开口。因此,切削的骨片可以通过空洞 13 排出。

[0108] 用具有刚性的材料作为图 8 的内针 31 的材料,构成规定的弯曲形状时,与图 2a、图 2b 的情况一样能够以其自身作为穿刺针使用。另外,在具有这样的刚性的内针 31 的外周装有具有挠性的筒状的外针 32 的装置也可以用作穿刺针。此时,在外针的尖端设有切削刃,可以把内针 31 作为引导件使外针 32 边转动边前进。在本发明的芯鞘结构的穿刺针中,

也包含这样的内针具有刚性、外针具有挠性的产品。

[0109] 图 10 的穿刺针 38 具有由内针 31 和外针 39 组成的芯鞘结构。内针 31 包括空洞 13 及侧面的开口部 16, 外针 39 在侧面具有开口部 40。该穿刺针 38 使内针 31 的开口部 16 和外针的开口部 40 对齐时, 空洞 13 经由开口部 16、40 与外部连通。在该状态下与图 4 的情况一样, 可以从根端侧插入导丝, 从尖端侧的开口部 16、40 导出导丝的尖端侧。

[0110] 图 11 的穿刺针 41 具有: 内针 44, 其具有用斜的倾斜面 42 切断圆柱状线材所得到的形状的切削部 43; 外针 39, 其设在所述内针 44 的外周。这样的内针切削部的形状不限于上述的多边锤状, 也可以用这样的一面的倾斜面 42 和圆筒状的外周面之间的棱线构成切削刃。即使是这样的切削部 43, 也可以通过旋转或往复转动给骨穿孔。

[0111] 图 12a 的穿刺针 45 除在筒状的外针 39 的尖端形成锯齿状的切削部 46 外, 与图 7b 的穿刺针是相同的。其切削部 46 如图 12b 所示由环状排列的多个三角形的齿构成。齿的数量没有特别的限制, 通常为三至四个就足够了。而如使外针 39 旋转或往复转动时, 就可以切削圆状的槽。该穿刺针 45 通过使内针 36 往复转动或向一个方向旋转, 从而可以由内针 36 的切削部 34 穿孔, 进而通过使外针 39 稍微往复转动, 就可以切削出对应于外针 39 的切削部 46 的断面形状的环形槽。由此, 可完成有效的穿刺。如前所述, 作为内针 36 使用具有刚性的弯曲的线材, 在其外周设置具有挠性的筒状的外针 39 时, 若设置这样的锯齿状的切削部 46 时, 也可以有效地穿孔。

[0112] 图 13a 所示的穿刺针 47 把套管 48 滑动自由地设在其外周上。在套管 48 的尖端形成 V 字形的缺口部 49。穿刺针 47 与图 1 等的穿刺针一样, 是具有刚性、在尖端具有角锥状的切削部 14 的断面为圆状的线材 (参照图 13b)。套管 48 的缺口部 49 构成开闭机构, 用于在穿刺针 47 如图 13a 那样突出时如图 13d 那样打开; 拉入穿刺针 47 时如图 13c 那样关闭。关闭作用最好由套管 48 尖端部自身的弹性进行。套管 48 使用具有挠性的材料如合成树脂等。但也可以用薄的金属等构成。当设有这样的开闭机构时, 把穿刺针 47 突刺在皮肤的表面时, 穿刺针 47 的尖端就难以与皮肤接触, 很难受到皮肤表面细菌的污染。因此, 在几次插入穿刺针 47 的作业中, 可以防止细菌进入体内, 起到防止感染的作用。

[0113] 图 14a 表示在四处做成缺口部 49 的套筒 50。其容易开闭可动片 51。图 14b 所示的套筒 52 在形成四处的缺口部 49 的同时, 一片可动片 53 比其它的可动片 51 作得稍长。该套筒 52 如图 14c 所示关闭可动片 51、53 时在侧方形形成开口 54 (图中的上侧)。因此即使边使导丝向侧方变换方向边引导时, 细菌也难以从间隙侵入。图 14d 所示的套筒 55 的长可动片 53 的尖端作得锐利。该套筒 55 在拔出内针时容易留在由内针打开的孔中, 而且, 在孔中前后错位时容易返回原来的位置。进而, 具有即使万一从骨中拔出时也容易探查开设的孔的优点。

[0114] 接着, 说明用图 1 的穿刺针 10 采集长管骨的骨髓的方法。该方法也是本发明的骨髓采集方法的实施方式。首先, 进行概略说明, 如图 3 所示, 在管状骨 20 的骨端, 除去关节部分在容易穿刺的部分扎上小弯曲的穿刺针 10, 从穿刺部位将穿刺针 10 推压进海绵骨内。之后, 在海绵骨内, 使穿刺针 10 的尖端向着髓腔 22a 内, 以该状态推进穿刺针, 或在穿刺针 10 的尖端到达海绵骨后, 如图 15 所示, 通过导丝 24, 用导丝的尖端穿过海绵骨并贯通, 到达髓腔 22 内。进而, 留下导丝 24, 拔出穿刺针 10, 如图 16 所示, 沿着导丝 24 安装探测管 60, 确保至髓腔 22 的路径。之后, 从探测管 60 采集骨髓的样本, 或如图 17 ~ 19 所示, 安装采

集用的导管 61 采集大量的骨髓。这样,本发明通过弯曲的穿刺针 10 和随其的导管 61 等的组合,提供一种无论谁都能容易确实地从管状骨采集骨髓的方法及容易使用该方法的成套器具。

[0115] 本发明与现有技术较大的不同之处在于采用这样的手法,即,在管状骨的骨端从离开关节结构的侧面刺入小弯曲的穿刺针,在骨内使针的尖端方向向着骨髓。即,以前用笔直的穿刺针时,必须从骨端向轴方向插入,或从骨端附近斜着刺入,由于骨端部有关节和骨的长轴与体轴在同一方向,刺入困难。本发明由于使用弯曲的穿刺针,可以以相对骨端部的侧面为直角或与其相近的角度刺入。因此,容易刺入,给提供者或患者的负担少。

[0116] 即,在骨端部的骨表面上的骨皮质部分比骨干部的致密层薄,虽然是骨端部,但皮质也硬而难于穿孔。因此,本发明使穿刺针的尖端具有锐利的锥状结构,以便能容易地刺破皮质。可是,先行技术大多把穿刺针的尖端做成锐利的状态,通过使针大力刺入骨中刺破骨皮质。因此,也有报告由于加了过剩的力而导致针尖在骨表面滑动、深刺软部组织而造成事故。因此,在很多的先行技术中设计了安全装置的止动器,以便针不进入过深。但是,因为与这样尽力强力地插入针比,采用拧入的方法以较小的力就能完成,所以专利文献 3 报告了在尖端具有钻结构的技术。若使用该方式,即使不在针的长轴方向加力,穿刺针也能前进,是安全的。对此,本发明在穿刺针的尖端设有锥状的切削部。由此,若使穿刺针转动并轻轻压入,硬的骨皮质也不会受到过剩的力,也可以刺穿。根据该结构,不需要过剩的力,因此,不必安装防止过度刺入的安全装置。

[0117] 另外,本发明的方法中,由于骨髓采集的对象骨与现有技术作为对象的骨相比厚、粗且大,所以,即使加力按穿刺针也很少贯通该骨。另外,由于这样的骨多数在周围重要的脏器少,由大量的肌肉包围,所以,即使针尖滑动刺到周围的脏器(包括皮肤)也很少由于副损伤导致的实际损伤。

[0118] 上述那样,进行用穿刺针刺破皮肤、使穿刺针的尖端压进海绵骨内的操作,但由于海绵骨的厚度因个人的差异、年龄或性别差,进而由于运动习惯或生活习惯等不同导致差别很大。而且即使是同一个人也会由于左右而不同。因而,虽然有海绵骨层薄的人用上述操作穿刺针的尖端直接到达髓腔,但多数不能达到。因此,如上所述,将导丝插入穿刺针的空洞,或双重结构的情况下拔出内针、将导丝插入外针内,在海绵骨上穿孔,以到达髓腔内。

[0119] 海绵骨幸好具有可以充分贯通这个程度的导丝的结构。但是,由于有很少的阻力,所以若将其扎进,则进入髓腔时就突然没有了阻力,使得可以容易地将导丝扎入。然后,若进一步进入,会触到相反侧的骨端部的内面而停止。由于停止的位置由骨的长度决定,所以可以很容易地预测会在什么程度停止。在有可能超出预测插入时,可以认为该导丝没有进入骨内。

[0120] 上述的导丝由于必须扎入海绵骨内,所以在尖端要求一定程度的硬度。但是,在必须探测骨末端时,最好没有过剩的刺激。因此,为了在这时也能使用,在另一末端具有柔性是方便的。

[0121] 为了用穿刺针等刺入骨皮质需要力,同时,刺破皮质穿出骨外也需要大的力。因此,通常一次穿破骨皮质进入海绵骨内的髓腔的导丝的尖端不再移出骨外。如果移出的话,其是从最初在没有穿破骨皮质的阶段扎进导丝的结果,必须考虑确实地穿破骨皮质,以不会招致这样的结果。为了对此进行确认,最好并用 X 射线透视。

[0122] 如上述那样,导丝 24 一到达髓腔 22,如下面的图 16 所示,拔出穿刺针 10,取代其用导丝 24 引导探测管 60 并扎进海绵骨内。探测管 60 是筒状部件,具有从沿着导丝 24 弯曲前进的弯曲性(挠性),特别是具有从在穿刺针 10 上形成的弯曲的孔(参照图 4 的符号 23)前进到在导丝 24 形成的直线状的细孔的弯曲性。另外,尖端未必需要穿刺针情况那样的可切削的锐利的尖端结构,但要具有可胜任扎进海绵骨的硬度。进而,在根端最好装有吸引骨髓样本的装置,例如具有可连接注射器的形态。图 16 的情况下,作为连接部设有扩径的圆筒状的部分 62。这样的导丝 24 既可以用具有柔性的金属做成,也可以用合成树脂材料构成。

[0123] 接着,探测管 60 进入骨内约 10cm 以上后拔去导丝 24,在探测管 60 的根端安装注射器进行吸引,进行是否能吸引骨髓的实验。如在此不流出骨髓,则进一步插入导丝 24,沿着该导丝扎进探测管 60,前进到可以吸引骨髓的部位。当前进 30cm 以上仍不能吸引骨髓时,则当作该骨中没有骨髓而停止,即使是高龄者,多数情况也能达到在插入 15cm 以内就可吸引骨髓的水平。该操做成为用探测管 60 进行的纯粹的海绵骨内管腔扩张作业。

[0124] 若像上述那样,探测管 60 到达髓腔 22 后,再使导丝 24 在探测管中通过,在残留导丝的状态下拔去探测管 60,取代其插入图 17 所示的导管 61。为了容易进行该操作,希望穿刺针 10、探测管 60 及导管 61 的粗细作得大致相同。通常从 12 机号(ゲージ, gauge)到 15 机号左右的静脉留置针程度,即符合内径从 1.4mm 到 2.4mm、外径从 1.8mm 到 2.8mm 左右的粗细是合适的。在以 F_r (フレンチ, $3F_r = 2.5\text{mm}$ (直径))表现时,只要是从 $5F_r$ 到 $8F_r$ 左右的导管都能很容易地吸引骨髓。这样的导丝使用技术是考虑转用在血管中插入导管时使用的 Seldinger 方法,可以使用与血管用的导管相同材质、结构的部件。关于 Seldinger 方法,如在专利文献 5 中的一部分有所记载,能够转用该现有技术的构思。

[0125] 一般用 Seldinger 方法在血管中插入导管时,由于血管壁是柔软的,故也能沿着导丝插入比初次使用的穿刺针粗的导管。然而,在将导管插入骨时,不能插入在为血管时那样粗的导管。至少由于骨皮质部分硬,所以插入比穿孔的尺寸大的粗导管是困难的。因此,在图 17 所示的导管 61 的情况,如前所述,在探测管中预先确保所需要尺寸的贯通孔,导管的粗细符合该孔是非常重要的。

[0126] 导管 61 不只吸引骨髓,还可以用作输送在髓腔 22 中做成骨髓浮游液的生理盐水等的稀释液的路径。因此,图 18 所示的导管 61 具有根端部分叉成两根的形态,在一个连接部 63 上连接填充生理盐水的输液袋 64,在另一个连接部 65 上连接吸引用的注射器 66。而且,在各个连接部上设有切换用的三通活塞 67、67。因此,即使是一根导管 61,也可以边切换各个三通活塞 67、67,边从输液袋 64 注入生理盐水,或用注射器 66 吸引骨髓浮游液。

[0127] 在图 18 的医疗器具中,在导管 61 内,插通有在尖端部具备弯曲的搅拌部 68 的导丝 69。使该尖端弯曲的导丝 69 与一般的导丝相同由金属丝构成,但做成与对海绵骨穿孔的笔直的导丝分开的导丝。当使装有这样的搅拌部 68 的导丝 69 转动并在髓腔 22 内搅拌时,可以到各个角落刮取髓腔的骨髓,同时,可以在髓腔内做成骨髓浮游液。因此,即使用更细的导管,也能容易抑制混入末稍血的骨髓而进行采集。可以使用例如聚乙烯、聚酰亚胺(尼龙)、聚氨基甲酸酯、四氟乙烯(特氟隆(注册商标))等合成树脂。另外,也可以使用不锈钢、钛合金、钴合金、形状记忆合金等金属。

[0128] 像上述那样,由于导管 61 注入生理盐水,同时,吸引骨髓浮游液,如图 19 所示,插

入两根导管 61a、61b,或即使是一根,只要是双腔管等多腔导管的话,其操作就会变得容易。例如,图 18 的情况希望是装备有注入生理盐水的腔、吸引骨髓浮游液的腔、和用于供搅拌用导丝 69 通过的腔这三个腔的导管。但是,即使在插入这样结构的导管时,也必须尽量在骨上开大孔。因此,希望追加插入细的导管,进行作用分担(参照图 19)。

[0129] 为了满足该条件,首先,为了减轻患者负担,插入的导管 61 必须很细。人或大型哺乳动物的大腿骨其尖端直径大约为 2cm 左右,在该部分上附着有周边的肌肉的筋腱。因此,在该部分开设大孔时会破坏骨结构,今后会引起障碍,同时,穿刺后骨的治愈慢,可能会遗留持续的疼痛。因此,导管的粗细度最好尽可能地细,例如希望外径控制在 6mm 以内,最好在 4mm 以内,进而在 3mm 以内,更进一步地是 2mm 以内。

[0130] 作为导管的大小,只要内径为 1.5mm,对骨髓的吸引就是充分的。然而,由于有时把髓腔内的小骨片吸入,尺寸大是有利的。但是,即使用双腔结构,如前所述,外径最大限度为 6mm 以下,由于最好是尽可能细,所以为了在内径方面多下功夫,希望用壁薄的高分子材料制造。

[0131] 如图 18 所示,从输液袋 64 注入生理盐水,并用导丝 69 搅拌,同时用注射器 66 吸引骨髓浮游液时,在导管 61 内事先注满生理盐水是重要的。即,这是因为,由于骨髓腔内致密地形成有末梢血管之间的连通,故只要导管内存在空气,该空气就有可能被吸入到血管内。为了满足这一条件,图 18 的装置具有可以在导管 61 的近手端连接注射器 66 的结构。而在医疗现场经由大量使用的三通活塞 67 而连接。另外,在其尖端最好连接有逆流防止阀,其一般使用于血管的导管操作。因此,可以保持成边防止生理盐水的液体泄漏边通过导丝的结构。

[0132] 髓腔不是简单的筒状形态。髓腔的中央部分塞满了琼脂凝胶程度硬度的骨髓,且髓腔内面不是平滑的,骨组织复杂地前进突出,形成迷路状的结构。在该各自迷路中充满着骨髓。为了尽可能将它们扒出取出,只简单地吸引是不可能实现的。上述的非专利文献 3 有如下记载,即,只通过硬性导管的部分有可能吸引琼脂。用简单吸引只能吸引少量的骨髓。而且,即使并用回流方式,由于骨髓具有一定程度的硬度和结构,所以事实上不能很容易地吸引,采集量有限。

[0133] 图 20 所示的医疗器具中,通过弯曲导管 71 自身的尖端而设有搅拌部 72。因此,可以通过使导管 71 旋转或往复转动进行髓腔搅拌,能够提高采集率。为了进一步提高采集率,推荐使用图 21a ~ 21d 所示的专用搅拌丝 73 ~ 76。即,最好使用在尖端设弯曲部 77 的搅拌丝 73(参照图 21a);或在该弯曲部设有线圈状的刷构造 78 的搅拌丝 74;或是设有弯曲部 79 的搅拌丝 75;或由多丝构成、局部具有由单丝围住且扩张成笼状的结构 80 的搅拌丝 76。通过这些专用搅拌丝 73 ~ 76 在骨髓腔内转动或前后移动,可充分地搅拌骨髓组织。而且,通过同时注入生理盐水,可以在髓腔内高效率地制作骨髓组织浮游液。因此,可以大大提高骨髓的采集率。作为混合液采集到的骨髓与生理盐水一起移植到患者或治疗对象动物上时,可以直接或经调整稀释度后进行移植。另外,也可以通过离心沉淀等分离骨髓和生理盐水,进行保存。

[0134] 图 19 的骨髓采集方法中,在长管骨的一端,用所述穿刺针或导丝、探测管形成两处的孔,从一个导管注入生理盐水,由另一个导管吸引骨髓。此时,也可以在长管骨的下端形成一个孔。但是,不采用返回已向外部排出的液体的回流方法,最好时常注入新的液体。

因此,可以尽量保持骨髓内的清洁,可减少感染的机会。

[0135] 图 21 所示的专用搅拌丝 73 ~ 76 如图 18 和图 19 所示,经由生理盐水注入用的腔或导管而插入是方便的。但是,考虑到任务分担,也可以使用三孔的多腔导管,另外,也能够插入三根细导管。

[0136] 使采集骨髓的管具有弯折的技术在专利文献 6 中已有记载。据此,记载着通过推进尖端弯曲的管,高效率地采集组织。由于图 18、图 19、图 20、图 21 的情况不只是简单地弯折,还能使其转动运动,故可以在髓腔中使骨髓从骨的内壁剥离,容易进行吸引采集。此时,同时通过从导管的尖端使生理盐水流入,在骨髓腔内可以制造骨髓的浮游液、细胞悬浊液。这样即使简单的吸引,也能容易地从骨髓腔内采集骨髓。

[0137] 图 20 的情况是在导管自身上设有弯曲。关于该导管的弯曲程度,搅拌骨髓腔所必须的最小限的弯曲和尺寸是足够的。具体来讲,从导管的尖端约 1cm、2.5cm、4cm 程度的地方,各处弯曲具有大约 120 度的弯度,总共设置三处,此时,通过使该导管在骨髓腔内转动或使其前后运动,从而可以搅拌骨髓腔,能高效率地制造骨髓浮游液。弯曲部最好是 1 ~ 5 处。

[0138] 关于专用搅拌丝的结构也可以具有与导管相同的弯曲(参照图 21a),进而,也可以考虑带有用金属或高分子纤维起毛的刷子。然而,若考虑这些刷子片在髓腔中脱落的危险性时,必须选择决不会发生脱落的结构。这样,即使简单地把多丝的丝的尖端部分分散成一个个的单丝程度的结构(参照 21d),对骨髓搅拌也能发挥足够的威力。搅拌程度小的情况下,由于反复地进行同一动作,搅拌效果提高。进而,通过使该尖端部分具有形状记忆性,从而也可以做成插入时成为一根线,在与体温相同的 37℃ 附近发挥刷子效果那样的结构。例如,在图 21d 那样的规定的温度下多丝分开成一个个的单丝而扩大呈笼状,在低温下成为笔直状。

[0139] 要求上述使用的丝或导管随着在近手端转动其尖端部分也相应地转动。因此,必须选出转矩传递性好的材料。由于导管以插入部分弯曲为基础,进而,骨干部未必笔直而是弯曲的结构,所以要求弯曲性或柔性,而不能采用不锈钢等硬性或刚性的管。导管和搅拌丝也必须选择难以产生扭转、缠绕的材料,以便在近手端使它们转动时不会形成尖端扭曲地缠绕而不能拔掉的情况。

[0140] 即使这样考虑,在拔掉时感到阻力的场合,也希望用 X 射线透视来确认导管或丝尖端的状况。最好在导管或丝的尖端使用 X 射线造影性高的材料或进行涂敷,以便容易实现上述目的。而如果有问题的话,则还必须不踌躇地与整形外科医师进行交谈。此时,也推荐在全部插入的导管内事先注满生理盐水。不让空气进入髓腔内。因而,最好在搅拌装置中也按一般的导管操作安装逆流防止阀而进行操作。上述的骨髓采集方法中,通过这样的穿刺针和探测管、搅拌丝、导管的组合,可以从长管骨之中容易地得到髓液。

[0141] 图 22 所示的导管 81 是单腔型的导管,如图 23a 及 23b 所示,除尖端的开口 82 外,还设有贯通附近侧壁的侧孔 83。在两侧分别设有一列的多个、在该实施方式中为三个侧孔 83。但是,也可以仅在一侧设置,也可以设置一个、两个或四个以上。另外,也可以不排成一列而是随意设置。侧孔 83 在图 23a 中成圆形,但形状没有限制。例如也可以如图 23c、图 23d 所示做成长圆形或椭圆形的侧孔 83a,还可以做成矩形等其它形状。

[0142] 该导管 81 如图 22 所示,与 T 字形的三通活塞 67 照直延伸的管的一端 67a 连接,

在向上的管 67b 上连接导入生理盐水的输液袋 64 而使用。照直延伸的管的另一端 67c, 其用于通过将导管 81 引导到骨内的导丝或插入骨髓搅拌用的丝 84, 进而用于连接吸引生理盐水和骨髓的混合液的注射器。即, 导管 81 的腔起以下三个作用, 即, (1) 注入生理盐水的腔, (2) 通过骨髓搅拌用的丝 (或导管导引用的导丝) 的腔, (3) 采集生理盐水和骨髓的混合液的腔。

[0143] 三通活塞 67 的柄 67d 是用于操作在照直延伸的管的一端 67a 与另一端 67c 连通的状态和使一端 67a 与向上的管 67b 连通的状态之间进行切换的部件。

[0144] 设有上述那样的侧孔 83 的导管 81 在吸引生理盐水和骨髓的混合液时, 不仅用尖端的开口 82 吸引, 也可以从侧孔 83 吸引。因此可以从导管 81 尖端附近周围的广泛范围采集骨髓。而通过沿着髓腔使导管 81 移动并吸引, 可以高效率地采集髓腔内的骨髓。在髓腔内注入生理盐水时也能在尖端的周围广泛地注入, 可以有效地进行骨髓和生理盐水的混合。

[0145] 图 24 表示双腔型的导管 86 的实施方式。该导管 86 沿其纵长方向, 用如图 24b 和 24c 所示的间壁 87 划分成两个腔 88、89。在尖端附近的侧壁上形成与图 22 的情况一样的侧孔 83。侧孔 83 也可以隔着间壁 87 设在左右的侧壁上, 还可以只设在一个侧壁上。另外, 也可以做成图 23c、图 23d 那样的长圆形或椭圆形或矩形。

[0146] 该双腔型的导管 86 也可以与如图 24a 那样的分支用的连接器 90 连接, 边在图 24a 上侧的腔 88 中注入生理盐水, 边向下侧的腔 89 通入骨髓搅拌用的丝 84, 同时, 搅拌生理盐水和骨髓, 拔出丝后连接吸引用的注射器, 吸引搅拌后的混合液。另外, 也可以从上侧的腔 88 注入生理盐水后, 插入搅拌用丝在骨髓腔内搅拌的同时从下侧的腔 89 吸引混合液。

[0147] 既可以使用所述的单腔型的导管 81 又可以使用双腔型的导管 86。图 24a 的导管 86 是具有两个腔 88、89 的双腔型导管, 但也可以做成具有三个以上腔的多腔型导管。此时, 也可以同时进行注入生理盐水的操作、用搅拌用丝在髓腔内搅拌的操作、和从髓腔内吸引混合液的操作。另外, 在交替进行时, 由于不必更改连接输液袋、丝、吸引用注射器或是气缸或真空泵, 所以可以高效地进行骨髓的采集。

[0148] 下面, 参照图 25 和图 26 说明本发明的骨髓采集方法、特别是导入导管前的另一实施方式。在图 3 等的穿刺工序中, 首先用弯曲的穿刺针在骨端部形成弯曲的孔, 但图 25 的情况是将大致直线状的穿刺针 92 和尖端弯曲的管状的针状器件 93 加以组合而进行使用。

[0149] 即, 图 25 的第一步 S1 中, 首先使用芯鞘结构的穿刺针 92, 其由直线状的内针 94 和能拔取且能转动地插入该内针的直线状的外针 95 组成, 在大转子 21 上形成直线上的孔 96。孔 96 向着髓腔 22 侧沿斜方向形成。穿刺针 92 的内针 94 及外针 95 分别与图 6 的穿刺针 30 的内针 31 和外针 32 大致一样, 不弯曲, 呈直线状。外针 95 或内针 94 的尖端或做成锥状, 或设有切削刃; 在外针 95 上设有把手 12; 在内针 94 上设有旋钮 33; 以上这些都一样。另外, 由于是直线状, 所以不必使内针具有挠性。另外, 内针 94 不必做成中空, 可以是实心的。但是, 也可以根据需要做成中空的管状。除芯鞘结构的穿刺针外, 也可以用和图 1 一样的没有鞘的穿刺针。另外, 图 25 的符号 97 是骨皮质, 符号 98 是骨头。

[0150] 接着, 在图 25 的第二步 S2 中, 拔掉内针 94, 向外针 95 内插入导丝 24。该导丝 24 可以与图 4 的情况相同。在外针 95 呈笔直状且形成的孔 96 是斜的场合, 根据该外针 95 与髓腔的角度, 导丝 24 不能进入到髓腔 22 的深处。

[0151] 此时,在留下导丝 24 状态下拔出外针 95,以导丝 24 为引导插入中空管状的针状器件 93(图 25 的第三步 S3)。针状器件 93 几乎与图 16 的探测管 60 大致相同,也可以扩张在骨组织上形成的孔 96。但是,针状器件 93 的整体或尖端部弯曲,内部空洞在尖端开口。另外,开口也可以在侧面开口。这种情况下最好在弯曲的内面侧开口。为了使弯曲的针状器件 93 在直线状的孔 96 中通过,针状器件 93 具有挠性和弹性。针状器件 93 和探测管 60 一样,可以由金属或合成树脂构成。在针状器件 93 的端部安装有把手 93a。

[0152] 若使针状器件 93 在孔 96 内通过,尖端从孔 96 进入髓腔 22,则利用弹力使针状器件 93 的尖端回到弯曲状态。由此,导丝 24 的朝向是向着髓腔 22 里面的方向。因此,通过将导丝 24 压进去,可以把其尖端引导到髓腔 22 里面。这些操作由 X 射线监视进行。

[0153] 一旦导丝 24 插入到髓腔 22 里面深处,如图 26 所示,在该状态下留置导丝 24,拔出针状器件 93,把导管 61 沿导丝 24 插进去。因此,导管 61 的尖端被引导到髓腔 22 里面深处(图 26 的第四步 S4)。其后,与图 18 等一样,在髓腔 22 内的骨髓中注入生理食盐水,边混合搅拌边吸引采集骨髓。

[0154] 作为使用上述的直线状的穿刺针 92 和弯曲的针状器件的骨髓采集方法,由于穿刺针 92 是笔直的,所以力在需要的骨皮质上形成孔 96 是比较容易的。而由于针状器件 93 与前述的探测管相似,所以也可以用一根针兼用探测管和针状器件。而作为针状器件也可以不弯曲,采用与图 5a 等一样的具有侧孔的部件。此时,一旦拔出导丝,在将针状器件插入孔中的基础上,再次使导丝在针状器件的内部空洞中通过,使导丝的尖端从侧孔引出。因此,可以使导丝的朝向向着髓腔侧。

[0155] 接着,对可以在图 25 和图 26 的本发明的骨髓采集方法中使用的穿刺孔确保件进行说明。

[0156] 图 27a 所示的穿刺孔确保件 100 由具有空洞的穿刺孔确保用针 101、和设在其上端且具有与穿刺孔确保用针的空洞相通的连通孔 102 的凸缘部 103 构成。而在该穿刺孔确保件的凸缘部 103 的上端,可以安装具有空洞的辅助件 104。之后,在这样安装了辅助件 104 的穿刺孔确保件 100 上插入穿刺针 92,作为骨髓穿刺系统 105 使用(参照图 27a、图 27b)。

[0157] 该穿刺孔确保用针 101 的下端装有锐利的锥状切削部 106。该切削部 106 其下端是被斜着切割的一面切割形状。通过这样的设置,可以边转动穿刺孔确保用针 101 边穿刺骨皮质。但切削部 106 也可以是多角锤状。另外,该切削部 106 与穿刺针 92 的下端的切削部 14 是相同的形状,在辅助件 104 上安装穿刺针 92 时,使切削部 14 和切削部 106 的面一致。另外,也可以把骨髓穿刺系统 105 作为一体如锥那样使用。

[0158] 虽是这样构成,但通过交互进行以下两种工序可以固定穿刺孔确保件 100;即,由用穿刺孔确保用针的切削部 106 固定穿刺部位,使穿刺针 92 在穿刺孔确保件 100 内转动,从而使穿刺针 92 刺入到骨皮质中某一程度的工序;由用穿刺孔确保用针 101 固定穿刺部位并使穿刺针 92 转动,从而使穿刺孔确保用针 101 侵入到骨皮质中的工序。此时,由于一边在穿刺孔确保用针 101 和穿刺针 92 的切削部这两点支承穿刺部位一边进行穿刺,所以穿刺孔确保件不会发生摆动地得到固定。

[0159] 另外,在凸缘部的连通孔 102 中设有允许液体从凸缘部 103 向穿刺孔确保用针 101 的方向流动而阻止逆向流动的单向阀 107。因此,可以防止末梢血及骨髓液流出,进而防止感染。

[0160] 用该穿刺孔确保件 100 采集骨髓时,首先在穿刺孔确保件 100 上安装辅助件 104,对骨的大转子穿刺插入了穿刺针 92 的骨髓穿刺系统 105(参照图 28a)。之后,穿刺孔确保件 100 的尖端刺入骨皮质,牢固地固定后拔出穿刺针 92,从穿刺孔确保件 100 拆下辅助件 104。因此,穿刺孔确保件 100 固定在骨皮质中。在该穿刺孔确保件 100 再次使穿刺针 92 从凸缘部的连通孔 102 插入,穿刺针 92 的尖端穿刺到达髓腔内(参照图 28b)。

[0161] 用穿刺针 92 穿刺后,拔出穿刺针 92 的内针 94,插入导丝 24(参照图 28c)。此时,导丝 24 的朝向和髓腔 22 的轴之间存在若干角度,导丝 24 的尖端沿着髓腔 22 的侧壁行进,插入到髓腔 22 的深处。此时,穿刺角度大导丝 24 难以进入时,通过使用图 25 中采用的具有空洞的针状器件 93,可以使导丝 24 很容易地插到髓腔 22 的里面。插入导丝 24 后,拔掉穿刺针 92 的外针 95,沿着导丝 24 插入导管 110(参照图 28d)。之后用与图 27 同样的方法吸引髓腔 22 内的骨髓(参照图 28e)。

[0162] 这样,穿刺孔确保件 100 成为了用于在固定在骨皮质中后使穿刺针 92 对骨穿刺的固定器,故可以防止穿刺开始时穿刺针 92 横跳,使穿刺作业安全。另外,通过使穿刺孔确保件 100 相对于骨倾斜地固定,可以容易地使穿刺针 92 相对于骨斜着穿刺。因此,最好能不利用其它器件而将导丝及导管插入髓腔的内部。

[0163] 另外,在穿刺孔确保件 100 中也可以使用在上端插入了具有把手 111 的内针 112 的穿刺孔确保用针系统 115,在骨皮质中固定穿刺孔确保件 100(参照图 29)。这样,可以通过将穿刺孔确保用针系统 115 穿刺在骨上,拔出内针 112 而实现。穿刺孔确保件 100 固定后,从凸缘部的连通孔 102 插入穿刺针 92,使穿刺针 92 通到髓腔 22 内。此后,与图 27a 的骨髓穿刺系统一样插入导丝、导管。此时也和使用骨髓穿刺系统 105 时一样,可以安全、切实地吸引骨髓。

[0164] 另外,使用穿刺孔确保用针系统 115 的情况下,在骨皮质中固定(穿刺)穿刺孔确保件 100 时,通过固定穿刺孔确保件并使内针 112 转动,可以用比单独用穿刺孔确保件 100 穿刺时小的穿刺阻力固定穿刺孔确保件 100。该情况下,由于有穿刺孔确保件 100 和其内针 112 的齿顶为两点,穿刺孔确保用针系统 115 也可以不摆动地安全穿刺。但是,也可以做成在内针 112 不使穿刺孔确保件 100 内转动。此时,与骨髓穿刺系统 105 一样,通过捻动并按入穿刺孔确保用针系统 115,固定穿刺孔确保件 100。

[0165] 通过使该穿刺孔确保件 100 形成弯曲状,也可以用于图 1 所示的弯曲的穿刺针 10。因此,同样可以防止偏离穿刺部位,或横滑而刺伤脏器。

[0166] 所述的骨髓采集操作必须全部在无菌的清洁条件下进行。由于存在向骨髓中插入导管引起感染而导致骨髓炎的危险结果的可能性,故对防止感染必须充分注意。下面,说明本发明的医疗器具的结构及它们的使用方法的具体实施例。

[0167] 实施例 1

[0168] 用硬质的不锈钢做成组合了外径 2.2mm、内径 2mm、长度 7cm 的外针和外径 1.9mm、长度 7.2mm 的实心的内针并具有曲率半径 5cm 的弯曲的穿刺针。其尖端做成三面的锥状。内针和外针在与尖端的相反部分的近手端成为联锁状态,做成向顺时针方向稍微转动而闭锁、而向逆时针方向转动时松开的结构。把其作为用于试验的骨髓针。

[0169] 用聚乙烯做成外径 2.2mm、内径 1.5mm、长度 12cm 的探测管。该探测管有弯曲性,且具有向松骨质刺入的足够的强度。

[0170] 准备外径 2.2mm、内径 2mm、长度 25cm 的聚乙烯制的导管。通过热加工在距其尖端分别 1cm、2cm、3cm 各处施加 120 度的弯曲。进而，在距尖端 0.7cm 处开设一直径 2mm 的侧孔。在近手端安装三通活塞，在其前面安装在血管导管操作中使用的逆流防止阀。

[0171] 准备相同尺寸的聚乙烯制的导管。其中，在近手端设有三通活塞，其之前承接了在血管导管中使用的逆流防止阀，但在尖端不带弯曲和侧孔。另一方面，准备外径 0.4mm、长度 40cm 的导丝。在其中使用血管造影用的导丝。其一端具有柔性，另一端具有硬性。

[0172] 准备由外径 0.5mm、长度 30cm 的钢琴丝的多股丝组成的丝。该丝在离其尖端 0.5cm、1.5cm、2.5cm 各处带有 120 度的弯曲。把其作为搅拌棒。

[0173] 把体重为 20kg 的雄性成犬全身麻醉，成右侧卧位，在清洁的条件下触诊观察左腰部的左大腿骨的大转子部分，在该部位刺入上述准备好的穿刺针。此时，在最初切开皮肤时和刺到大转子时轻轻加力，之后，按照推压并转动使锥行进的要领推进针，从而使穿刺针的尖端穿过骨皮质，将穿刺针刺入大腿骨内。

[0174] 在此，进一步使针的尖端在长轴方向沿着针的曲线弯曲而定向、压进，在骨内部向着髓腔使尖端刺入约 3cm 时拔掉内针，插入准备好的导丝。此时，虽存在阻力，但若强力按进，则在前进约 1cm 后，阻力消失，可以在此状态下容易地行进约 20cm 之前的部位。在此，通过 X 线透视观察导丝的位置时，可以确认通过该操作，导丝在大腿骨的髓腔内、其尖端到达膝关节附近的情况。

[0175] 因此，拔掉穿刺针，代替其插入探测管。这时，有少许阻力，插入约 6cm，随后将其拔掉。进而，在能进行点滴注射的状态下，经由三通活塞把填充生理食盐水的输液袋连接在准备好的向带有弯曲及侧孔的导管上，按照将其包在导丝上的方式插入，在进入约 20cm 时停止，拔掉导丝。

[0176] 其次，再进行同样的操作，使穿刺针刺破大转子附近的骨皮质，刺入松骨质部分，在拔掉内针后，经由外针，把导丝插入到骨髓腔内。用 X 射线透视确认这一点后，拔掉外针，将作为取代外针的代用品的具有弯曲性的探测管以包在导丝上的方式插入，使其边转动边插入。这一操作可以很容易地进行。其次，拔掉探测管，代替地，在能够进行点滴注射的状态下，经由三通活塞将注入生理食盐水的输液袋连接在没有侧孔和弯曲的导管上，将其插入，在其刺入 20cm 以上时拔掉导丝。

[0177] 其次，在第二次插入的导管内插入准备好的搅拌棒约 24cm。此时，在用 X 射线透视确认搅拌棒和导管的位置后，搅拌棒距导管尖端约 5cm 向髓腔内伸出。之后，由于在近手端转动搅拌棒，从而可以确认尖端也随其转动。

[0178] 其次，从带有侧孔的导管的三通活塞用容量为 20ml 的注射器吸引并由没有侧孔的导管缓缓地注入 16ml 的生理食盐水，在使搅拌棒转动在髓腔内前后移动时，可以吸引带有黄色的骨髓悬浊液 27ml。进而，通过使悬浊液以每分钟 100 转进行两分钟的离心沉淀而可以分离出生理食盐水。

[0179] 用光学显微镜观察采集的骨髓悬浊液后，可以见到巨核部位或原红细胞那样的在骨髓组织中特有的细胞，则可以判明该液中含有大量的骨髓。判明了用该实施例 1 的操作能够很容易地从大腿骨大量采集骨髓。进而，对进行该手术后的犬继续术后观察的结果，由于没有观察到左足特别疼痛的样子，也没有很在意的表现，进而也没有发热和食欲不振等现象，所以，可以推测由该处置导致的对全身及局部的影响极小。

[0180] 实施例 2

[0181] 用体重为 20kg 的另一犬同样在全身麻醉科进行骨髓采集。这一次准备了与实施例 1 一样的穿刺针、探测管、导管、导丝等。但是,作为导管,准备了双腔导管,其是外径为与实施例 1 一样的 2.2mm、内径为 1.4mm 的圆形主管、和由在其侧面设置的厚度为 0.4mm 的薄间隙构成的侧管。

[0182] 在这两个管上分别在近手端连接三通活塞,在可以点滴注射的状态下,各自经由连接管连接注入生理食盐水的输液袋,用生理食盐水注满导管内。三通活塞的一部分带有在血管导管操作中使用的逆流防止阀。该导管在距尖端 0.7mm 处有侧孔,通向内径为 1.4mm 的主管。另外,在距其尖端 1cm、2.5mm、4mm 各处分别通过热加工施加有 120 度的弯曲。

[0183] 首先,使动物处于左侧卧位,在清洁的条件下触诊观察左腰部的左大腿骨的大转子部分,在该部位刺入准备好的穿刺针。此时,与实施例 1 一样,在最初切开皮肤时和刺到大转子时轻轻加力,但不需要大的力。其次,按用锥穿孔的要领,转动针并使其前进,出现少许阻力,判断穿刺针的尖端进入到骨中。

[0184] 接着,拔掉内针,取代它插入导丝,当加力按入时,大约插入 4cm 后阻抗消失,可以插入到 20cm。其次,拔掉外针,插入探测管使其转动并按进,进入到约 4cm 处。在此停止该作业,拆下该探测管。

[0185] 下面,沿导丝插入准备好的导管。尖端在 4cm 处有少许阻力,若稍稍加力,则阻力立刻消失,就能插入。因此,在插入到 20cm 处停止插入,拔掉导丝。

[0186] 其次,反复几次进行从导管的侧管缓缓滴下生理蒸馏水且在近手端一边使导管转动一边按压或拉出的操作,进行该操作并用注射器从主管进行吸引时,可以采集骨髓液的混合液 31ml。直到此时,注入的生理盐水是 20ml。

[0187] 由于用光学显微镜观察采集的液体认为骨髓固有的细胞多,这可以确认是骨髓的悬浊液。在该液体中也含有很多红血球,在肉眼看不是鲜红的血液状态,而是混合有泥状的组织片的混浊液状态。由此可知,通过该处置,不用 X 光确认,当盲目地刺入大转子部分时,也能够大致一定地将导管插到髓腔内,能切实且大量地采集骨髓。另外,观察手术后的动物,与实施例 1 的情况一样,认为完全没有异常,明确了是安全的处置。

[0188] 实施例 3

[0189] 虽然同样是具有弯曲的穿刺针,但使用不具有内针型的穿刺针,为了看到其效果,在动物上实施骨髓穿刺。使用的穿刺针只有外径 2.2mm、内径 2mm、长度 7cm 的外针,不具有内针。其尖端做成三面的锥状。在距尖端 5mm 处,在针的弯曲的内侧设有宽 0.6mm、长 2mm 的侧孔。针的近手端做成能安装注射器的结构。与其同时使用的导丝、探测管使用和实施例 2 相同的器件,在双腔中使用在尖端具有弯曲结构的导管。

[0190] 首先,用与实施例 2 相同的方法使动物处于左侧卧位,在清洁的条件下触诊确认左腰部的左大腿骨的大转子部分,在该部位刺入准备好的穿刺针。此时,与实施例 2 一样,刺入皮肤和骨表面时,轻轻加力,不需要大的力。其次,按用锥穿孔的要领,使针转动并前进时,阻力变小,判断针尖贯通骨皮质到达了松骨质层。因此,针尖向着骨干部方向压进约 4cm 后停止,在穿刺针的中压入了导丝。此时,只要在导丝上加很少的力,在插入约 5cm 后阻力消失,可以插入到 20cm。

[0191] 接着,拔掉穿刺针,经由导丝插入探测管,通过使其转动并按入,进入到约 5cm 处。

在此停止其操作,拔掉导丝,在探测管上安装注射器,施加少许负压后,可以吸引被认为是骨髓的带着红色的组织。因此,再次插入导丝,拔掉探测管。

[0192] 下面,沿着导丝插入准备好的导管。每次有少许阻力,只要加少许力,就能立刻消除阻力而插入。因此,在插入 20cm 时,停止插入拔掉导丝。

[0193] 其次,与实施例 2 一样反复使导管在髓腔内转动并前后运动,与此同时,只要注入生理盐水并在注射器中施加负压,就可以很容易地采集骨髓的浮游液。此时,注入的生理盐水是 30ml,采集到的骨髓浮游液是 39ml。该骨髓浮游液通过轻轻地进行离心沉淀,可以收集到纯粹的骨髓液。

[0194] 观察进行该处置的动物,没有见到一点被认为是副作用的症状。由此,可以判明,即使是没有内针的穿刺针,只要针弯曲,骨片不进入侧面结构,就能安全切实地从骨端部的侧面在骨干部插入导管,大量地采集骨髓。

[0195] 实施例 4

[0196] 设想骨片进入了穿刺针的侧孔时的情况,取实验的松骨质的一部分强行按入侧孔内。若在这样作时插入导丝,在其上加力刺入,则很容易除去塞住的骨片。从而,也可以确认即使形成骨片堵塞在没有内针的穿刺针的侧孔中,用导丝能挤出。因此,可以判明即使没有内针,骨片也难以进入侧孔内,即使进入了,也能容易地用导丝挤出。

[0197] 关于穿刺针的侧孔的位置,即使在曲线的任意位置,只要从尖端少许离开的话骨片就难以进入,故不会发生问题。另外,上述实验证明了具有以下优点,即,只要侧孔的位置是曲线的内侧,则即使穿刺针的尖端在松骨质内不是完全向着髓腔的方向,被按入该穿刺针的导丝的尖端也容易向着髓腔方向。

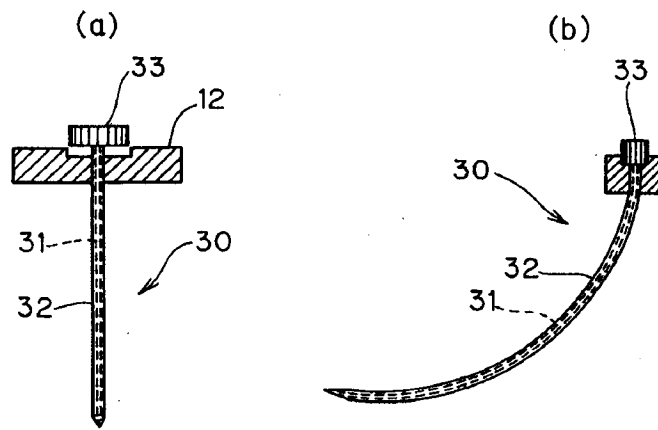


图 5

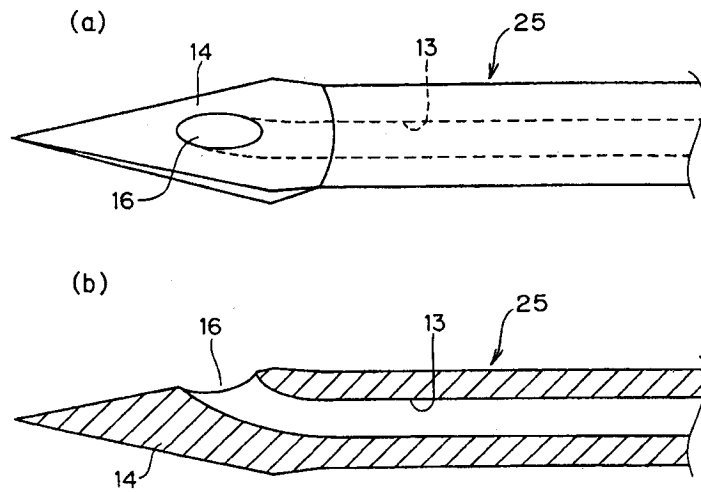


图 6

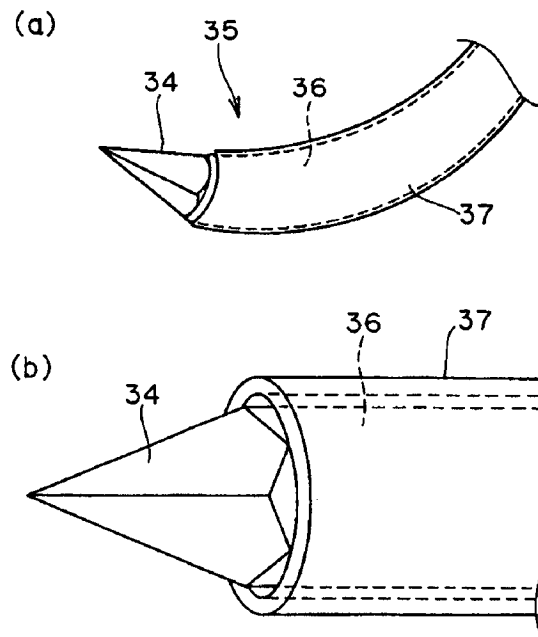


图 7

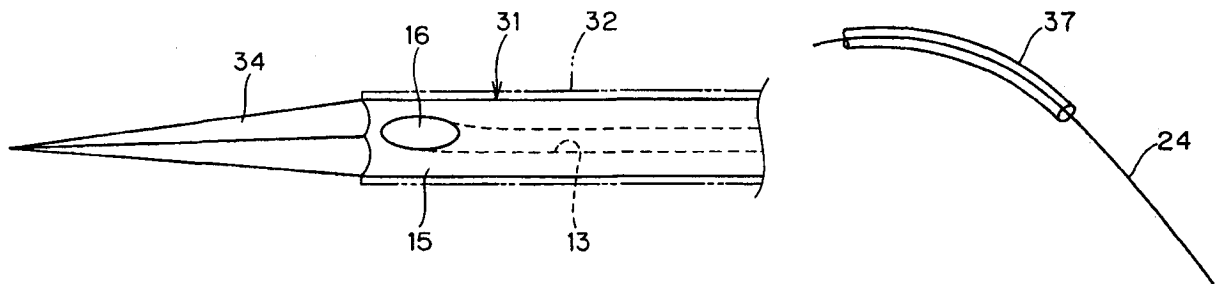


图 8

图 9

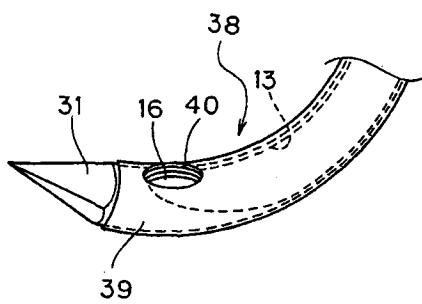


图 10

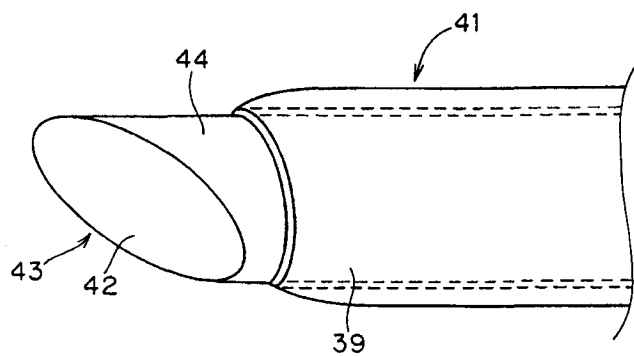


图 11

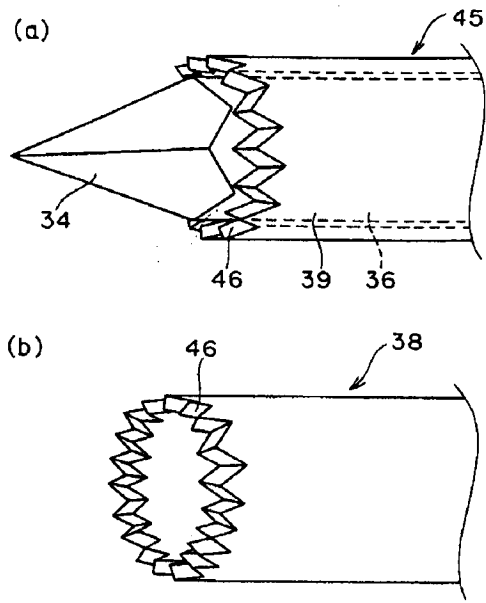


图 12

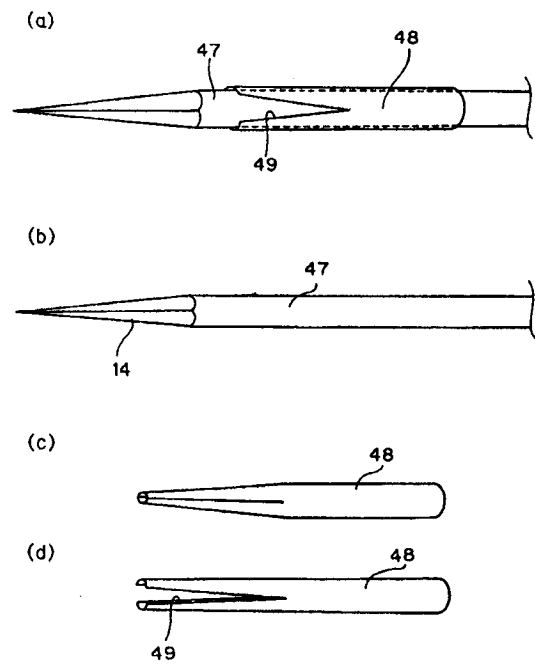


图 13

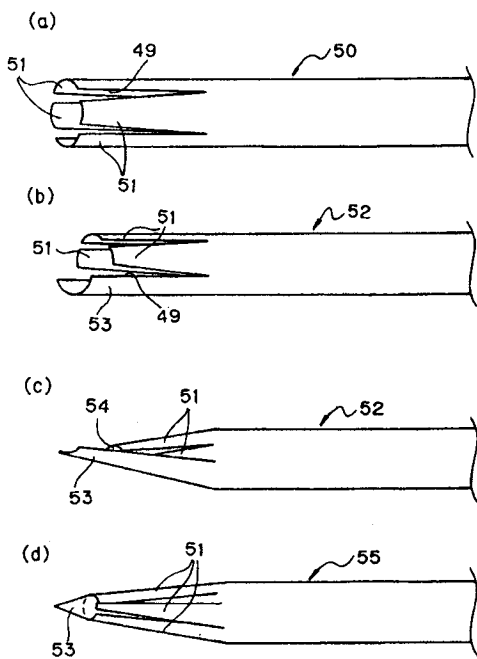


图 14

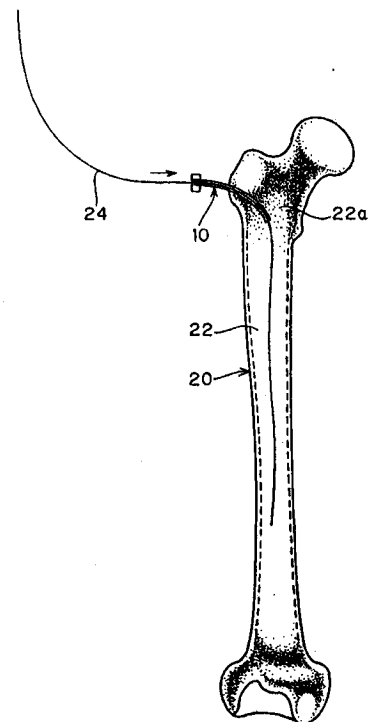


图 15

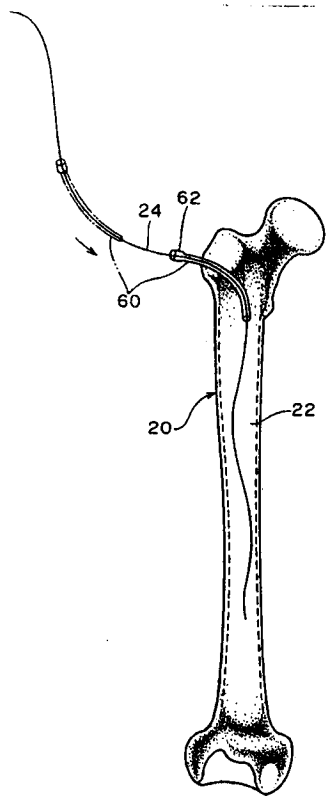


图 16

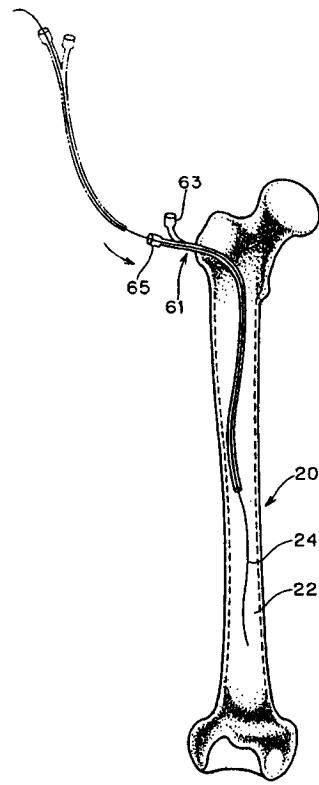


图 17

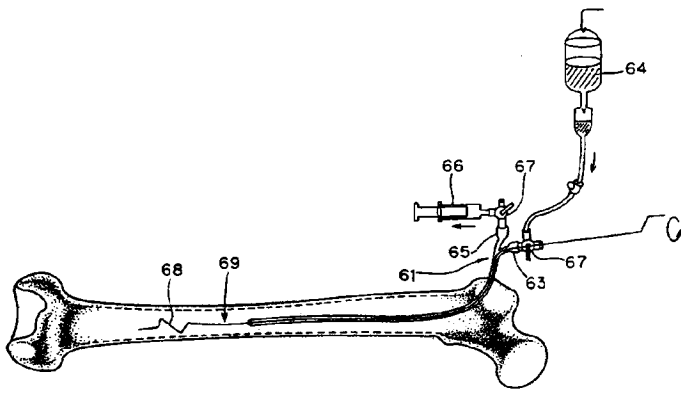


图 18

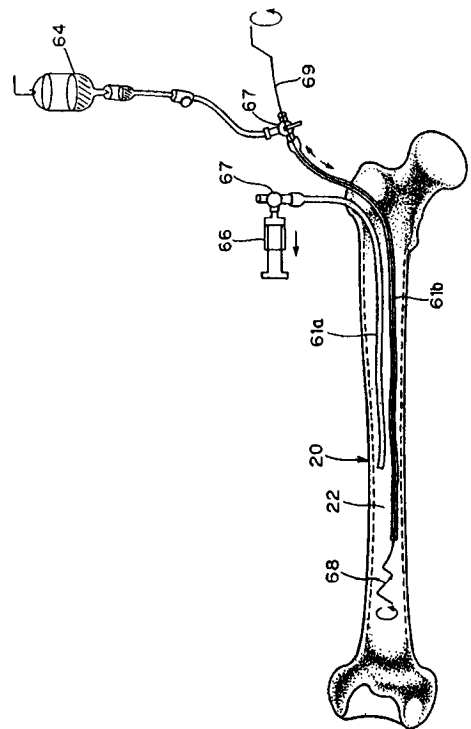


图 19

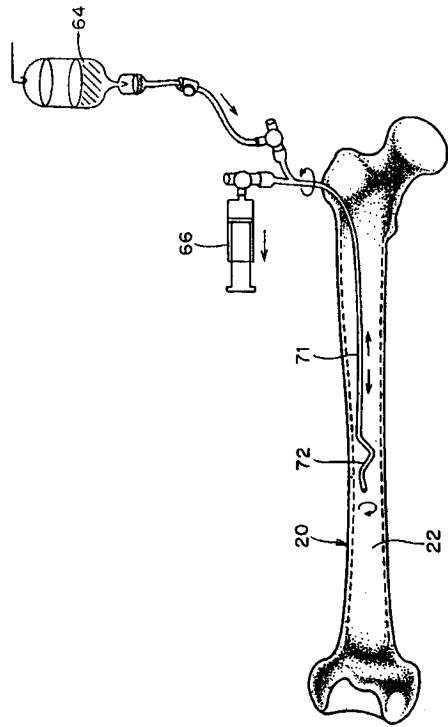


图 20

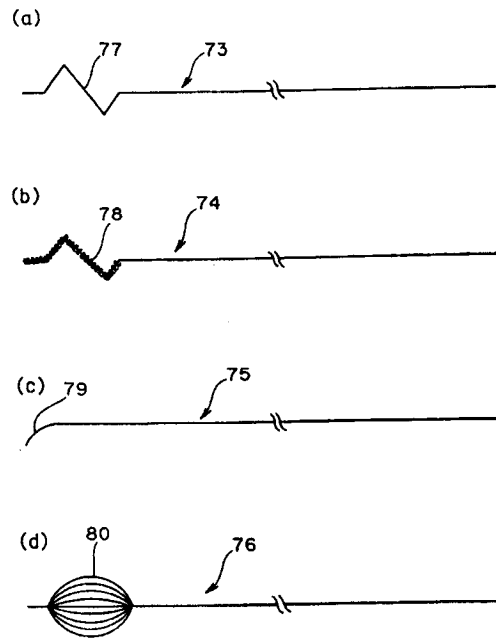


图 21

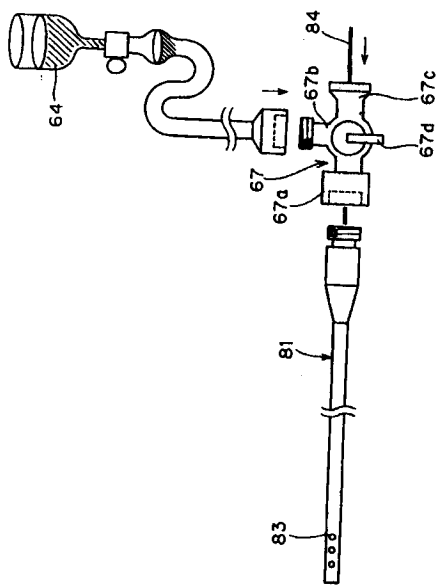


图 22

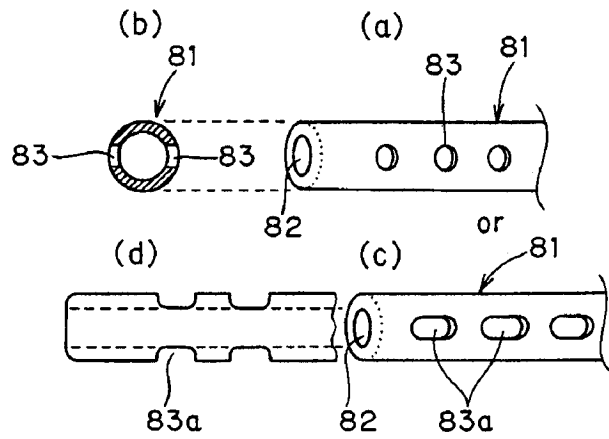


图 23

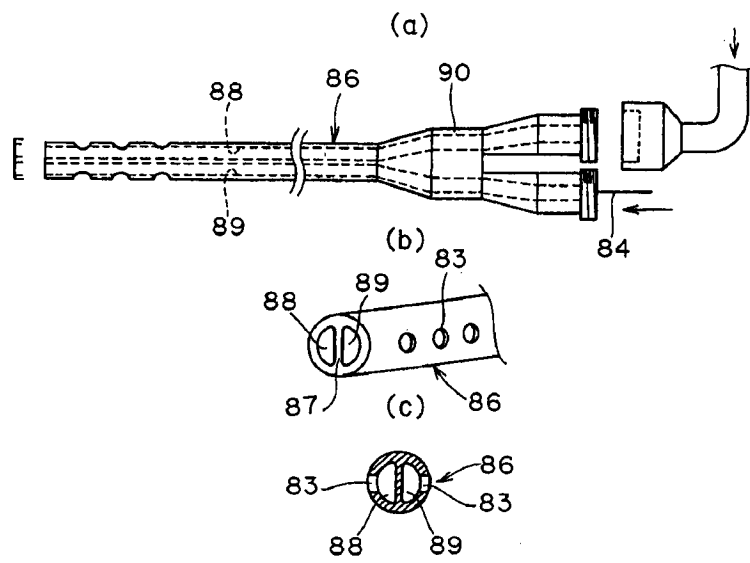


图 24

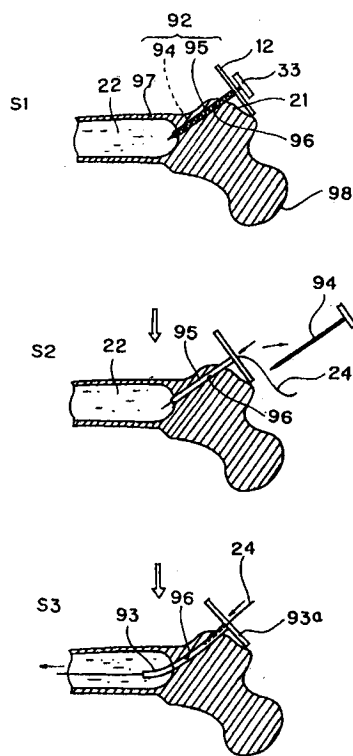


图 25

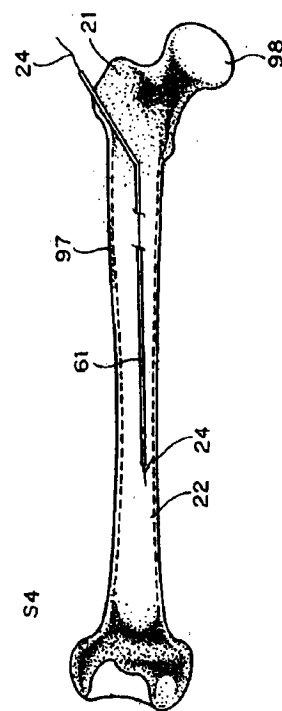


图 26

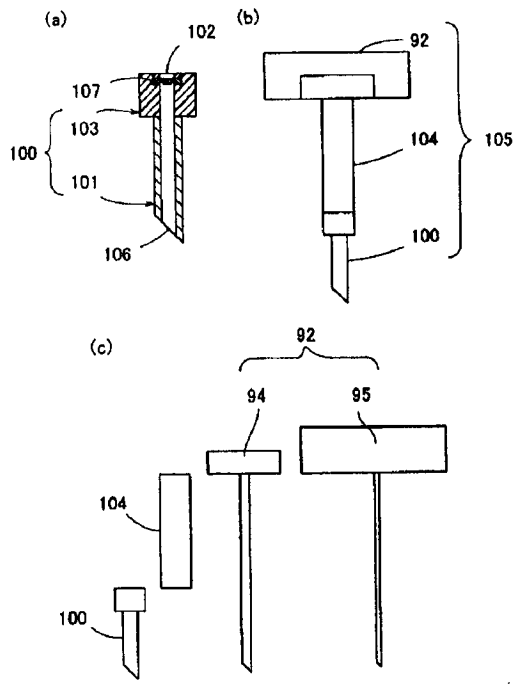


图 27

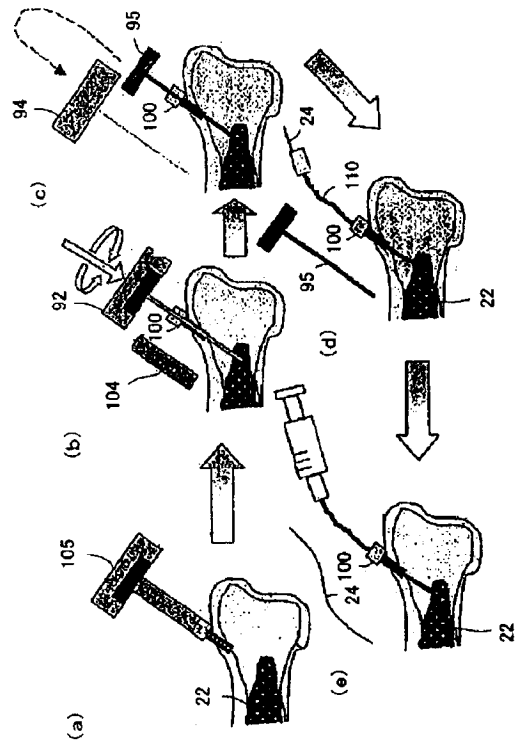


图 28

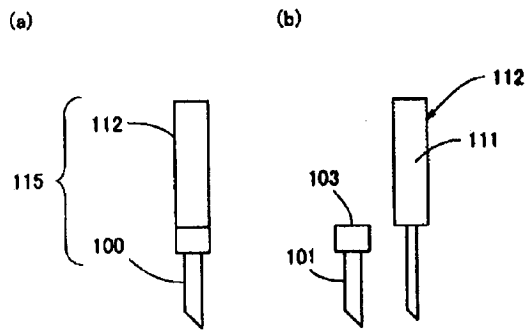


图 29