

[19] 中华人民共和国国家知识产权局

[51] Int. Cl.
H01L 33/00 (2006.01)



[12] 发明专利申请公开说明书

[21] 申请号 200510052959.0

[43] 公开日 2006年5月17日

[11] 公开号 CN 1773736A

[22] 申请日 2005.3.1

[21] 申请号 200510052959.0

[30] 优先权

[32] 2004.11.11 [33] CN [31] 200410095727.9

[71] 申请人 国联光电科技股份有限公司

地址 台湾省新竹科学工业园区力行路10号
9楼

[72] 发明人 蔡宗良 张智松 陈泽澎

[74] 专利代理机构 上海市华诚律师事务所

代理人 徐申民

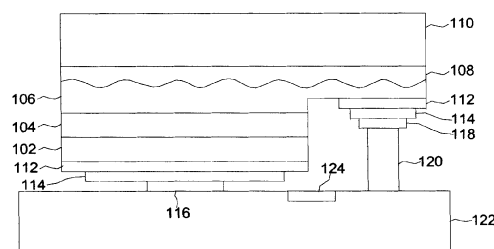
权利要求书3页 说明书10页 附图7页

[54] 发明名称

覆晶式的发光二极管及其制作方法

[57] 摘要

本发明提出了一种覆晶式的发光二极管及其制作方法。本发明方法利用软质透明粘接层，将一透明基材与制作在基材上的发光二极管磊晶结构贴合，并接着移除基材，以将发光二极管磊晶结构转移至透明基材上。然后，对发光二极管磊晶结构进行平台蚀刻步骤，使发光二极管磊晶结构形成第一上表面与第二上表面，而同时暴露出n型半导体层与p型半导体层。接着，依序在发光二极管磊晶结构上形成金属反射层以及阻挡层，最后再将电极制作在阻挡层上。



1. 一种覆晶式的发光二极管的制作方法，其特征在于，包含：
形成发光二极管磊晶结构于基材上；
利用软质透明粘接层，将透明基材贴合于所述发光二极管磊晶结构上，
5 其中所述软质透明粘接层，位于所述透明基材与所述发光二极管磊晶结构之
间；
移除所述基材，以暴露出所述发光二极管磊晶结构；
蚀刻所述发光二极管磊晶结构，以移除部分发光二极管磊晶结构至一深
度，使所述发光二极管磊晶结构具有第一上表面，以及第二上表面，其中所
10 述第一上表面与所述第二上表面为不同掺杂型；
形成金属反射层，位于所述发光二极管磊晶结构的所述第一上表面上，
以及所述第二上表面上；以及
分别制作第一电极以及第二电极，位于所述金属反射层上，其中所述第
一电极的下方为所述发光二极管磊晶结构的第一上表面，而所述第二电极的下
15 方，则为所述发光二极管磊晶结构的第二上表面。
2. 如权利要求 1 所述的制作方法，其特征在于，所述金属反射层的材质为金、
铝、银或银合金。
3. 如权利要求 1 所述的制作方法，其特征在于，将所述透明基材贴合到所述
发光二极管磊晶结构之前，还包含粗化所述发光二极管磊晶结构的下表面。
- 20 4. 如权利要求 1 所述的制作方法，其特征在于，形成所述金属反射层之后，
以及制作所述第一电极与所述第二电极之前，还包含形成一阻挡层于所述金
属反射层上。
5. 一种覆晶式的发光二极管，其特征在于，包含：
透明基材；
25 发光二极管磊晶结构，位于所述透明基材上，其中所述发光二极管磊晶
结构具有第一上表面，以及第二上表面，且所述第一上表面与所述第二上表
面为不同掺杂型；
金属反射层，位于所述发光二极管磊晶结构的第一上表面上，以及第二
上表面上；
30 第一电极，位于所述金属反射层上，且所述第一电极的下方为所述第一

上表面；以及

第二电极，位于所述金属反射层上，且所述第二电极的下方为所述第二上表面。

6. 如权利要求 5 所述的覆晶式的发光二极管，其特征在于，还包含软质透明
5 粘接层，位于所述基材与所述发光二极管磊晶结构之间。
7. 如权利要求 6 所述的覆晶式的发光二极管，其特征在于，所述软质透明粘
接层的材质包含热固性树脂苯并环丁烯树脂。
8. 如权利要求 5 所述的覆晶式的发光二极管，其特征在于，还包含阻障层，
位于所述金属反射层与所述第一及第二电极之间。
- 10 9. 如权利要求 8 所述的覆晶式的发光二极管，其特征在于，所述阻障层的材
质包含镍、钨、氮化钨、氮化钛、铂。
10. 如权利要求 5 所述的覆晶式的发光二极管，其特征在于，所述金属反射层
的材质包含铯、金、铝、银或银合金。
11. 如权利要求 5 所述的覆晶式的发光二极管，其特征在于，所述发光二极管
15 磊晶结构进一步包含凹凸不平的下表面，与所述透明基材接合。
12. 一种覆晶式的发光二极管的制作方法，其特征在于，包含：
形成发光二极管磊晶结构于基材上；
贴合暂时基材于所述发光二极管磊晶上；
移除所述基材，以暴露出所述发光二极管磊晶的下表面；
20 贴合透明基材于所述下表面；
移除所述暂时基材；
蚀刻所述发光二极管磊晶结构，以移除部分所述发光二极管磊晶结构至
一深度，使所述发光二极管磊晶结构具有第一上表面，以及第二上表面，其
中所述第一上表面与所述第二上表面为不同掺杂型；
- 25 形成金属反射层，位于所述发光二极管磊晶结构的第一上表面上，以及
第二上表面上；以及
- 分别制作第一电极以及第二电极，位于所述金属反射层上，其中所述第
一电极的下方为所述发光二极管磊晶结构的第一上表面，而所述第二电极的
下方，则为所述发光二极管磊晶结构的第二上表面。
- 30 13. 如权利要求 12 所述的制作方法，其特征在于，通过所述软质透明粘接层，

- 贴合所述暂时基材于所述发光二极管磊晶结构上，或贴合所述透明基材于所述下表面，所述软质透明粘接层的材质为热固性树脂苯并环丁烯树脂。
- 14.如权利要求 12 所述的制作方法，其特征在于，所述金属反射层的材质包含铯、金、铝、银或银合金。
- 5 15.如权利要求 12 所述制作方法，其特征在于，还包含形成阻障层于所述金属反射层上。
16. 如权利要求 12 所述制作方法，其特征在于，所述暂时基板的材质为玻璃、硅、陶瓷、氧化铝。
17. 一种覆晶式的发光二极管的制作方法，其特征在于，包含：
10 形成发光二极管晶粒于基材上；
贴合暂时基材于所述发光二极管晶粒上；
移除所述基材，以暴露出所述发光二极管晶粒的下表面；
贴合透明基材于所述下表面；以及
移除所述暂时基材。
- 15 18.如权利要求 17 所述的制作方法，其特征在于，所述金属反射层的材质包含铯、金、铝、银或银合金。
- 19.如权利要求 17 所述的制作方法，其特征在于，还包含形成阻障层于所述金属反射层上。
20. 如权利要求 17 所述的制作方法，其特征在于，所述暂时基板的材质为
20 玻璃、硅、陶瓷、氧化铝。

覆晶式的发光二极管及其制作方法

5

技术领域

本发明涉及一种覆晶式的发光二极管及其制作方法，且特别涉及一种可提高光输出强度的覆晶式的发光二极管及其制作方法。

背景技术

10

发光二极管(Light Emitting Diode; LED)因具有生产成本低、结构简单、低耗电、体积小以及安装容易的优势，而大量运用于照明光源以及显示器技术中。

15

一般传统的发光二极管，是直接将发光二极管磊晶结构制作于基材上，并且将阴极电极与阳极电极分别制作于发光二极管磊晶结构侧与基材侧，这样的结构，虽具有较佳的电流分布效果，但却会导致发光二极管封装面积增加。因此，近几年逐渐发展覆晶式(flip chip)的发光二极管。

20

覆晶式的发光二极管，使发光二极管磊晶结构中的p型半导体层与n型半导体层，暴露在发光二极管磊晶结构的同一侧，使阴、阳极电极能制作于发光二极管磊晶结构的同一侧上，因而，可采用覆晶方式封装，以直接将设置有阴、阳极电极的发光二极管覆置于一封装焊料(solder)上。如此，能免除采用传统金属拉线(wire bonding)的需求，进而有效缩小封装面积，并同时提升发光二极管的可靠性。

25

然而，由于覆晶式的发光二极管的发光，向上输出时，会被上方的基材吸收，而无法穿透基材，进而输出至发光二极管外部。故覆晶式的发光二极管，虽然具有封装上的优势，却反而导致覆晶式的发光二极管的光输出强度降低。

30

另外，因为发光二极管的亮度提升，始终是目前发光二极管技术的主要发展趋势，但是一般除了发光二极管发光直接向上射出的部分之外，其它方向的发光，则会部分被发光二极管下方材质所吸收，

而无法有效地被利用成为光输出的来源，尤其是覆晶式的发光二极管的发光，向发光二极管下方射出的部分，极易被电极阻挡或产生散射。因此，发光二极管的光输出强度主要取决于发光二极管本身的发光特性，而使得发光二极管光输出强度的提升受到限制。

5

发明内容

本发明所提供的一种覆晶式的发光二极管，不但可以维持覆晶式结构的优势，更能有效增加发光二极管的光输出强度，以大幅提高发光二极管的品质与亮度呈现。

10

本发明所提供的一种覆晶式的发光二极管，具有高反射率的金属反射层，可使发光二极管磊晶结构向电极发射的光，反射回发光二极管内部，增加发光二极管的亮度。

15

本发明所提供的一种覆晶式的发光二极管中，发光二极管磊晶结构与透明基板的接口为一粗化的表面，通过其凹凸不平的特性，改善光全反射的现象，进而提高发光二极管的光取出效率。甚至，透明基材的表面也具有粗化的表面，以同样达到改善光全反射的效果，进而更有助于发光二极管光输出强度的提升。

20

本发明所提供的覆晶式的发光二极管的制作方法，可将承载基材转换为可透光的透明基材，以使发光二极管的内部发光，大量穿透透明基材，而顺利输出至发光二极管外部。如此，不仅保有了覆晶式结构的优势，并且也有效的提升了覆晶式的发光二极管的光输出强度。

25

本发明所提供的覆晶式的发光二极管的制作方法，经由二次翻转，使得第二半导体层(p型半导体层)位于下层，第一半导体层位于上层(n型半导体层)，发光活性层与透明基材的距离增加，改善光全反射的现象，使得发光二极管内的发光能被有效地利用，以大幅增加发光二极管的光输出强度。

30

本发明的覆晶式的发光二极管，包含透明基材、发光二极管磊晶结构、金属反射层、第一电极及第二电极，其中发光二极管磊晶结构位于透明基材上，且发光二极管磊晶结构具有第一上表面以及第二上表面，而第一上表面与第二上表面为不同掺杂型。金属反射层位于发光二极管磊晶

结构的第一上表面以及第二上表面上。第一电极位于金属反射层上，且第一电极的下方为第一上表面，而第二电极，位于金属反射层上，且第二电极的下方为第二上表面。

5 本发明的覆晶式的发光二极管的一种制作方法包含：先形成一发光二极管磊晶结构于一基材上；之后利用一软质透明粘接层，将一透明基材贴合在发光二极管磊晶结构上；之后移除基材，以暴露出发光二极管磊晶结构；蚀刻发光二极管磊晶结构，以移除部分发光二极管磊晶结构至一深度，使发光二极管磊晶结构具有第一上表面，以及第二上表面，其中第一上表面与第二上表面为不同掺杂型；形成金属反射层，位于发光二极管磊晶结构的第一上表面上，以及第二上表面上；最后分别制作第一电极以及第二电极，位于金属反射层上，其中第一电极的下方为发光二极管磊晶结构的第一上表面，而第二电极的下方，则为发光二极管磊晶结构的第二上表面。

10 本发明的覆晶式的发光二极管的另一种制作方法包含：形成一发光二极管磊晶结构于一基材上；之后，贴合一暂时基材于发光二极管磊晶结构上；移除基材，以暴露出发光二极管磊晶结构的下表面；将一透明基材贴合在此下表面；移除暂时基材；蚀刻发光二极管磊晶结构，以移除部分发光二极管磊晶结构至一深度，使发光二极管磊晶结构具有第一上表面，以及第二上表面，其中第一上表面与第二上表面为不同掺杂型；形成金属反射层，位于发光二极管磊晶结构的第一上表面上，以及第二上表面上；最后分别制作第一电极以及第二电极，位于金属反射层上，其中第一电极的下方为发光二极管磊晶结构的第一上表面，而第二电极的下方，则为发光二极管磊晶结构的第二上表面。

15 本发明的覆晶式的发光二极管的另一种制作方法包含：形成一发光二极管晶粒于基材上；之后将一暂时基材贴合于发光二极管晶粒上；移除基材，以暴露出发光二极管晶粒的下表面；贴合透明基材在此下表面；最后移除暂时基材。

附图说明

30 图 1A~1D 为依照本发明较佳实施例的一种覆晶式的发光二极管制作

方法的流程示意图；

图 2 为依照本发明较佳实施例的另一种覆晶式的发光二极管结构剖面示意图；

5 图 3A~3D 为依照本发明较佳实施例的一种覆晶式的发光二极管制作方法的流程示意图；以及

图 4A~4D 为依照本发明较佳实施例的一种覆晶式的发光二极管制作方法的流程示意图。

具体实施方式

10 为了让本发明的上述特征、方法、目的及优点能更明显易懂，配合所附图式，加以说明如下：

本发明提供一种覆晶式的发光二极管及其制作方法，熟悉本领域的技术人员可通过以下实施例，伴随附图说明，能轻易了解本发明，并加以实施。

15

实施例 1

本发明揭露的一种覆晶式的发光二极管，图 1A 至图 1D 为依照本发明实施例的一种覆晶式的发光二极管制作方法的流程剖面示意图。

20 在图 1A 中，首先在基材 100 上制作发光二极管磊晶结构 101，在此所述及的发光二极管磊晶结构 101 包含磷化铝镓铟发光二极管 (AlGaInP) 及氮化铝镓铟发光二极管 (AlGaInN)，其中，为获得结晶品质良好的磊晶结构，在制作磷化铝镓铟 (AlGaInP) 发光二极管时，基材 100 选用如锗(Ge)、砷化镓(GaAs)或铟化磷(InP)，而在制作氮化铝镓铟 (AlGaInN) 发光二极管时，基材 100 选用如蓝宝石(Sapphire)、硅化碳(SiC)、硅、
25 铝酸锂 (LiAlO₂)、氧化锌(ZnO)、氮化镓(GaN)。发光二极管磊晶结构 101 的制作，为分别依序形成 n 型半导体层 102，发光活性层 104，以及 p 型半导体层 106 于基材 100 之上。并且，接着对 p 型半导体层 106 进行表面粗化处理，使形成凹凸不平的粗糙面特性，例如较佳可使用微影以及蚀刻的方式，对 p 型半导体层 106 的表面进行微量蚀刻，而产生凹凸不平的
30 表面特性。

发光活性层 104 的结构可以是同质结构(homo-structure)、单异质结构(single hetero-structure)、双异质结构(double hetero-structure)或是多重量子井结构(Multi-quantum Well; MQW)。而 p 型半导体层 106 的凹凸不平的表面, 例如可为长条突状、三角突状或是圆形突状等图案所构成。

5 然后, 将一表面涂布有软质透明粘接层 108 的透明基材 110 贴合至发光二极管磊晶结构 101 上, 利用软质透明粘接层 108 的黏合特性, 而使透明基材 110 贴附至 p 型半导体层 106 上。且在透明基材 110 与发光二极管磊晶结构 101 贴合之后, 即将基材 100 移除, 形成如图 1B 所示的结构, 至此, 发光二极管磊晶结构 101 完全由基材 100 移转至透明基材 110 上。

10 透明基材 110 选用可透光的透明材质, 最好为不吸收发光二极管内部的发光, 即其能完全穿透透明基材 110, 或透明基材对光的吸收度小于 50%, 例如可为蓝宝石(sapphire)、玻璃、磷化镓(GaP)或是碳化硅(SiC)。而软质透明粘接层 108 则可为如热固性树脂苯并环丁烯(bisbenzocyclobutene; BCB)树脂, 使透明基材 110 能与具有凹凸表面的 p
15 型半导体层 106, 形成良好的紧密接合。

接着, 进行晶粒制作步骤, 参照图 1B 及图 1C, 先对 n 型半导体层 102、发光活性层 104 以及部分 p 型半导体层 106 进行平台蚀刻(mesa etching)制作, 由 n 型半导体层 102 表面开始, 往下进行蚀刻, 而移除部分发光二极管磊晶结构 101, 此时, 形成 n 型半导体层 102 的第一上表面 1022, 并
20 暴露出 p 型半导体层 106 的第二上表面 1062。然后, 在 n 型半导体层 102 以及暴露的 p 型半导体层 106 上, 再依序形成一金属反射层 112 以及一阻障层 114。最后, 即分别制作阴极电极(第一电极)116 以及阳极电极(第二电极)118 于阻障层 114 上, 则形成本发明的覆晶式的发光二极管 10, 其中, 阴极电极 116 和阳极电极 118 的材质为导电性佳的金属, 例如金(Au)或镍
25 (Ni)。

其中, 金属反射层 112 选用具有高反射率的金属材质, 例如可为金、铝、银或银合金, 以对覆晶式的发光二极管 10 内部的发光具有反射能力。另外, 阻障层 114 则是为了防止阴极电极 116 以及阳极电极 118 发生内部扩散, 而影响金属反射层 112 的反射率, 阻障层 114 的较佳材质例如可为
30 镍(Ni)、钨(W)、氮化钛(TiN)、氮化钨(WN)、铂(Pt)、氧化锌(ZnO)或氧化铟

锡(ITO)。

之后，在下方的阻障层 114 上，形成一封装焊料 120，以直接覆置于贴附基材(sumount)122 上，如图 1D 所示，以供进行后续的封装流程，其中 124 为绝缘区域。

5 在图 1D 中，通过金属反射层 112 的设置，而使发光二极管内部的发光，原本向下射出的部分，由于金属反射层 112 的反射作用，而反射回发光二极管内部，进而转变成为向上输出的光源，使发光二极管内部的发光能被有效地利用，以更好地增加发光二极管可达成的光输出强度。

10 另外，因为发光二极管磊晶结构中的半导体材料的折射系数(如氮化镓(GaN)的折射系数约为 2.4)，与发光二极管外部的折射系数(如空气的折射系数约为 1.5)，存有相当大的差异，而无法形成良好的匹配，所以发光二极管内部的发光向上输出时，容易在发光二极管的内部与外部的接口处，产生光学全反射的现象，发光二极管对外的发光，部分被反射回发光二极管内部，而无法顺利输出至发光二极管外部，以致降低了光输出效率。

15 本发明的透明基材 110 具有透光特性，且折射率介于发光二极管的外部(如空气)与发光二极管磊晶结构 101 的半导体层(如氮化镓)之间，故发光二极管内部的发光，向上射出的部分，可大量穿透透明基材 110，以输出到发光二极管外部，不会被透明基材 110 所吸收或阻挡，且可有效提升发光二极管的光输出强度。同时，形成 p 型半导体层 106 的凹凸不平的表面特性，

20 而使软质透明粘接层 108 与发光二极管磊晶结构 101 的接口具有粗糙不平整齐的特性，如此，当发光二极管内的发光进入 p 型半导体层 106 与软质透明粘接层 108 的接口时，会产生偏折或散射，而改善发光二极管内部的光学全反射现象，有效提升发光二极管的光输出强度。

25 实施例 2

参照图 2 所示，为依照本发明较佳实施例的另一种覆晶式的发光二极管 20 的示意图。在此实施例中，除了实施例 1 中述及的步骤以外，进一步可对透明基材 210 的上表面进行粗化处理，以同样形成凹凸不平的表面特性，使发光二极管发光向外输出的机率增加，进而更有助于提升发光

30 二极管的光取出效率以及发光二极管整体的光输出强度。

再者，在透明基材 210 与软质透明粘接层 208 的接口，及透明基材 210 的下表面，形成凹凸不平的接合面，使其具有凹凸不平的粗糙面特性。

透明基材 210 上下表面的粗化处理，例如可在透明基材 210 尚未涂布上软质透明粘接层 208 之前，先予以形成，又或者可在透明基材 210 贴合至发光二极管磊晶结构之后，再对透明基材 210 的上表面进行微量蚀刻，以产生凹凸不平的透明基材 210 的上表面。

实施例 3

本发明进一步揭露一种覆晶式的发光二极管，如图 3D 所示，图 3A-3D 为依照本发明较佳实施例的覆晶式的发光二极管制作方法的流程剖面示意图。

依实施例 1 所述的步骤，分别依序形成一 n 型半导体层 302，一发光活性层 304，以及一 p 型半导体层 306 于基材 300 上，以制作一发光二极管磊晶结构 301，如图 3A 所示。同样地，发光活性层 304 可以是同质结构、单异质结构、双异质结构或是多重量子井结构。

然后，将一表面涂布有软质透明粘接层 308 的暂时基材 310 贴合到发光二极管磊晶结构 301 上，利用软质透明粘接层 308 的粘合特性，使暂时基材 310 贴附至 p 型半导体层 306 上。之后，即接着将基材 300 移除。接着对 n 型半导体层 302 进行表面粗化处理，使形成一凹凸不平的下表面 3022，可使用微影以及蚀刻的方式，对 n 型半导体层 302 的表面进行微量蚀刻，而产生凹凸不平的表面特性，形成如图 3B 所示的结构。其中暂时基材仅作为“暂时”承接发光二极管磊晶结构 301 之用，因此，暂时基材 310 的材质可与半导体层粘贴但易于去除的基材，如玻璃、硅、陶瓷 (ceramic)、氧化铝 (Al_2O_3)，软质透明粘接层 308 的材质也是以易于去除为原则，如聚亚醯胺 (Polyimide)、玻璃、热固性树脂苯并环丁烯 (bisbenzocyclobutene; BCB) 树脂。

之后，利用一具有粘合特性的软质透明粘着层 312，使一透明基材 314 贴合至 n 型半导体层 302 的下表面 3022，以形成图 3C 所示的结构。软质透明粘接层 312 的材质可与前述的软质透明粘接层 308 的材质相同或不相同，如可为热固性树脂苯并环丁烯 (bisbenzocyclobutene; BCB) 树脂、聚

亚醯胺(Polyimide)、玻璃或环氧树脂(epoxy), 以使透明基材 314 能与具有凹凸表面的 n 型半导体层 302 形成良好的紧密接合, 而透明基材 314 选用可透光的透明材质, 例如可为蓝宝石(sapphire)、玻璃、磷化镓(GaP)或是碳化硅(SiC)。之后, 将暂时基材 310 及软质透明粘接层 308 移除。此时, 可形成如图 3C 所示的结构。

接着, 进行如实施例 1 中所述关于进行晶粒制作的步骤, 先对 p 型半导体层 306、发光活性层 304 以及部分 n 型半导体层 302 进行平台蚀刻制作, 以移除部分发光二极管磊晶结构 301, 以暴露 n 型半导体层 302 的第一上表面 3022, 并形成 p 型半导体层 306 的第二上表面 3062。然后, 再依序形成一金属反射层 316 以及一阻障层 318。最后, 即分别制作阴极电极(第一电极)320 以及阳极电极(第二电极)322 于阻障层 318 上, 形成本发明的覆晶式的发光二极管, 如图 3D 所示。其中, 金属反射层 316、阻障层 318、阴极电极 320 及阳极电极 322 的材质已在实施例 1 中详述, 在此不在赘述。在此需注意的是与实施例 1 相比, 靠近透明基材 110 为 p 型半导体层 106, 而在实施例 3 中, 通过二次与不同基材贴合(暂时基材 310 与透明基材 314), 经过”二次翻转”, 靠近透明基材 314 为 n 型半导体层 302, 发光活性层 304 与透明基材 314 的距离增加, 则光从发光活性层 304 至发光二极管外部的距离增加, 光全反射的现象改善, 使得发光二极管内的发光能被有效地利用, 以大幅增加发光二极管的光输出强度。

实施例 4

在此实施例中, 覆晶式的发光二极管与实施例 3(如图 3D 所示)相同, 仅为制作方法不同。

首先以已知技术制作一发光二极管晶粒, 包含依序形成 n 型半导体层 402、发光活性层 404 及 p 型半导体层 406 于一基材 400 之上, 形成一发光二极管磊晶结构 401, 之后进行微影、蚀刻制作, 以暴露 n 型半导体层, 以形成 n 型半导体层的第一上表面 4022, 并形成 p 型半导体层的第二上表面 4062。之后再依实施例 1 所示的步骤形成金属层 408、阻障层 410、及阴极电极 414 和阳极电极 412, 完成发光二极管晶粒, 如图 4A 所示。

再将暂时基材 420 贴附至阳极电极 412 及封装焊料 416 上。此时移除

基材 400，则形成图 4B 所示的结构。

如图 4C 所示，将移除基材 400 后而暴露的 n 型半导体的下表面进行粗化，可使用微影以及蚀刻的方式，对 n 型半导体层 402 的下表面进行微量蚀刻，而产生凹凸不平的下表面 4022。之后，贴合一表面涂布有软质透明粘接层 422 的透明基材 424，利用软质透明粘接层 422 的粘合特性，而使暂时基材 424 贴附至 n 型半导体层 402 上。再将暂时基材 420 移除，则可完成本发明的覆晶式的发光二极管。参见图 4D，是将本发明的覆晶式的发光二极管直接覆置在贴附基材 426 上的示意图，以供进行后续的封装流程，其中 428 为绝缘区域。其中，经过“二次翻转”，靠近透明基材 424，且位于上层的为 n 型半导体层 402，位于下层的为 p 型半导体层 406，发光活性层 404 与透明基材 424 的距离增加，则光从发光活性层 404 至发光二极管外部的距离增加，光全反射的现象改善，使得发光二极管内的发光能被有效地利用，以大幅增加发光二极管的光输出强度。也可对透明基材 424 的表面进行微量蚀刻的粗化处理，以同样形成凹凸不平的表面特性，使发光二极管发光向外输出的机率增加，进而更有助于提升发光二极管的光取出效率，以及光输出强度(未显示)。

本发明通过参考不同的实施例描述如上，然而其并非用来限定本发明，相反地，在不脱离本发明的精神及范畴，在权利要求的定义下，本发明还包含本领域的技术人员显而易见的修饰、变化、重新排列、取代、替换、设计选择及实施例。因此，本发明的保护范围当以权利要求的范围所界定的为准。

附图标号说明

10、20、30	覆晶式的发光二极管
100、200、300、400	基材
102、202、302、402	n 型半导体层
104、204、304、404	发光活性层
106、206、306、406	p 型半导体层
108、208、308、408、312、422	软质透明粘接层
110、210、314、424	透明基材

	101、301、401	发光二极管磊晶结构
	112、212、316、408	金属反射层
	114、214、318、410	阻障层
	116、216、320、414	阴极电极
5	118、218、316、412	阳极电极
	120、416	封装锡料
	122、426	贴附基材
	124、428	绝缘区域

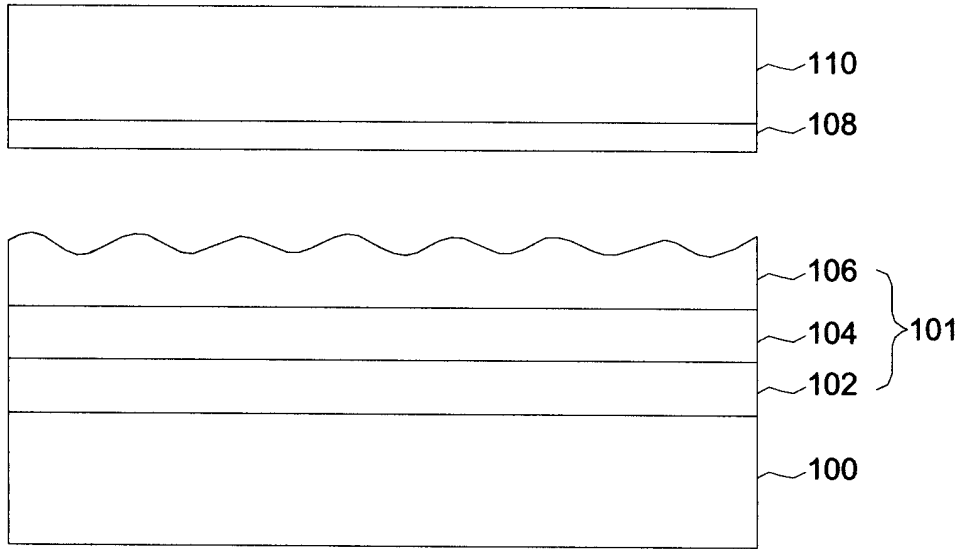


图 1A

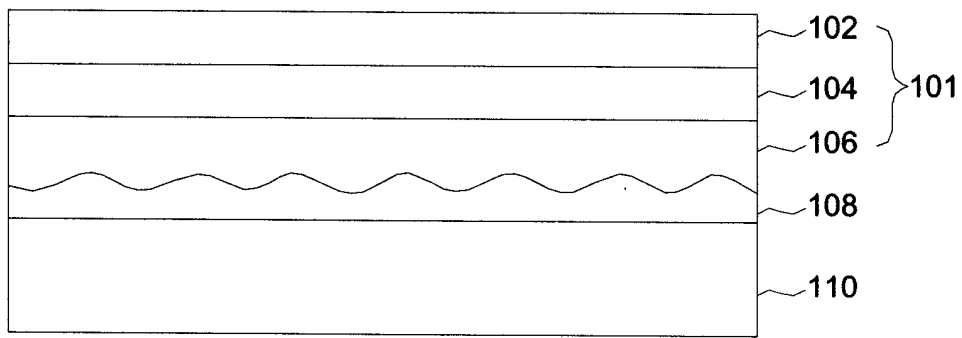


图 1B

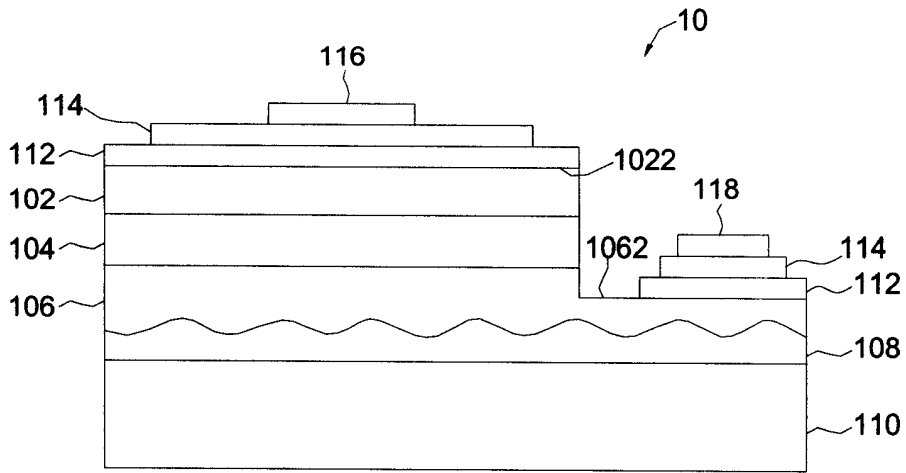


图 1C

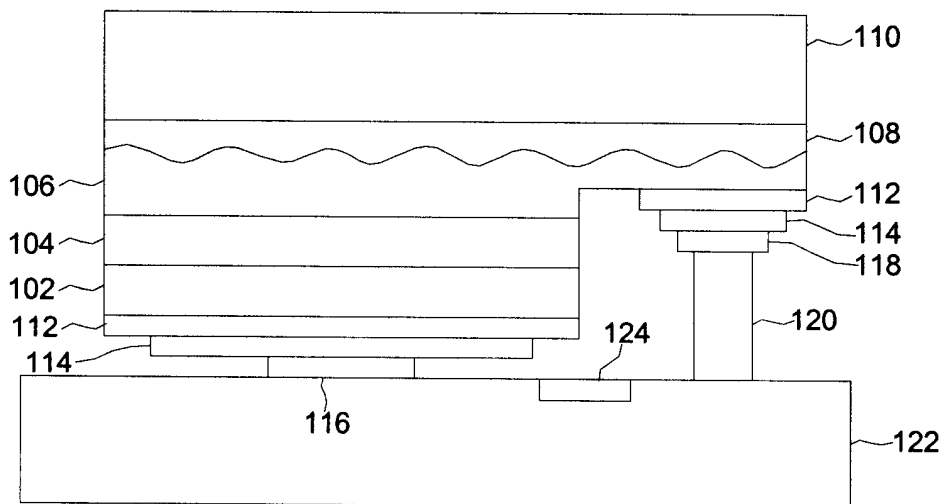


图 1D

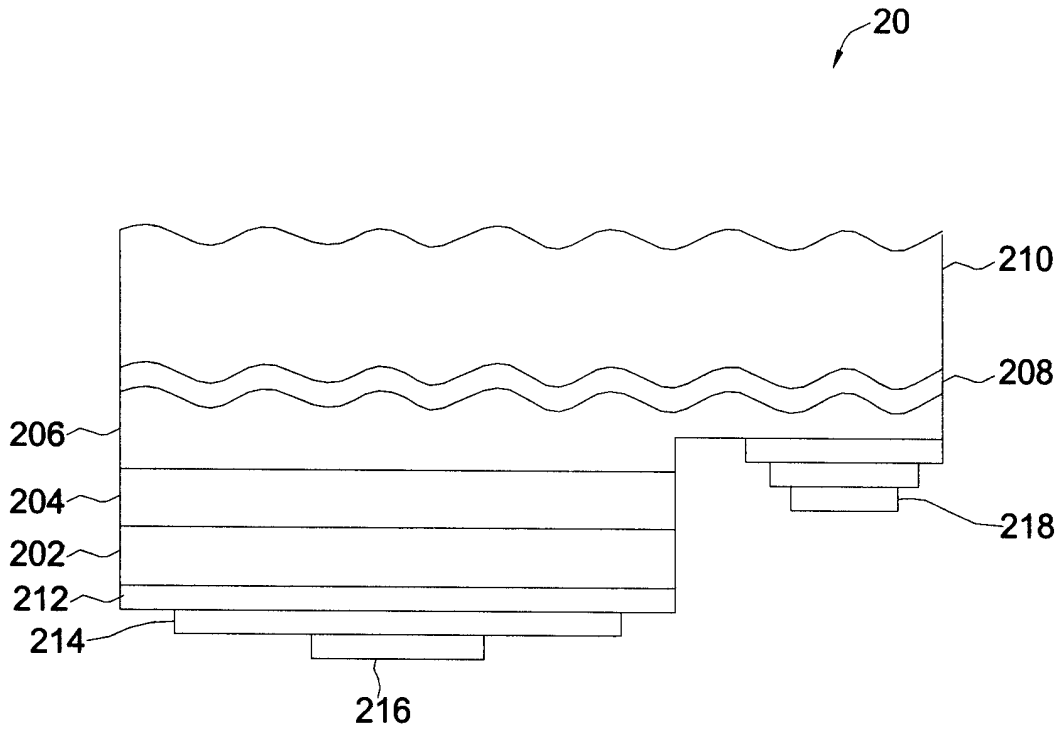


图 2

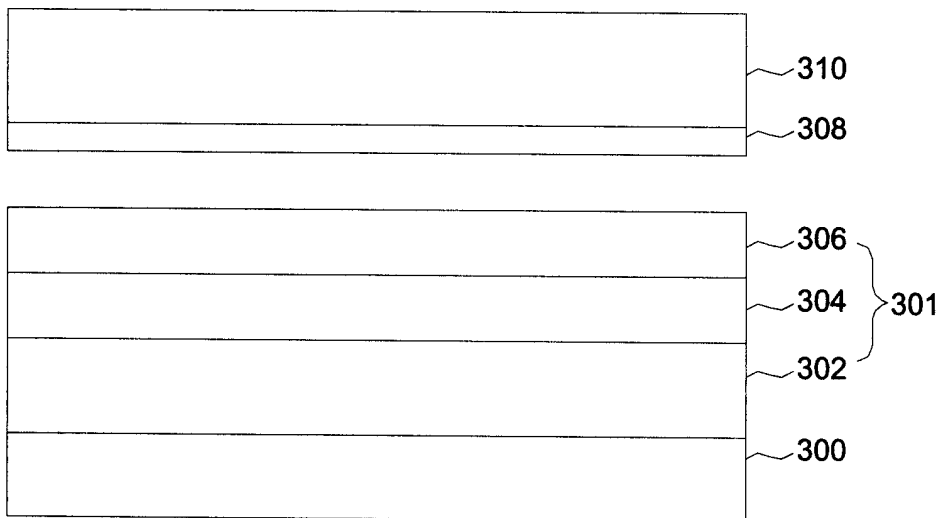


图 3A

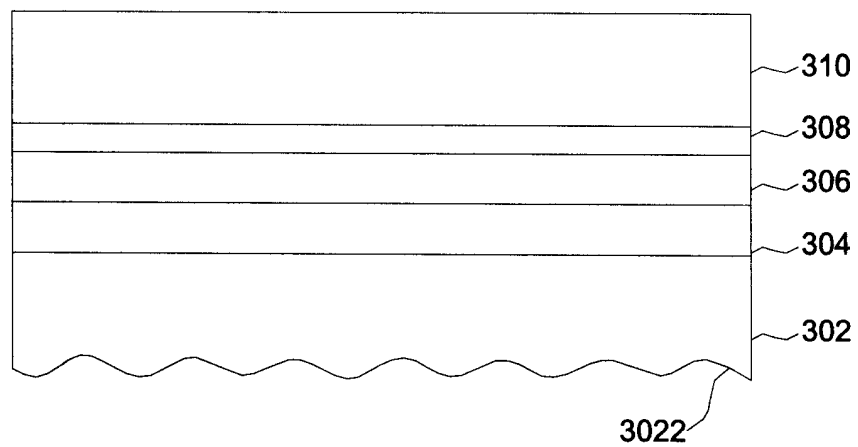


图 3B

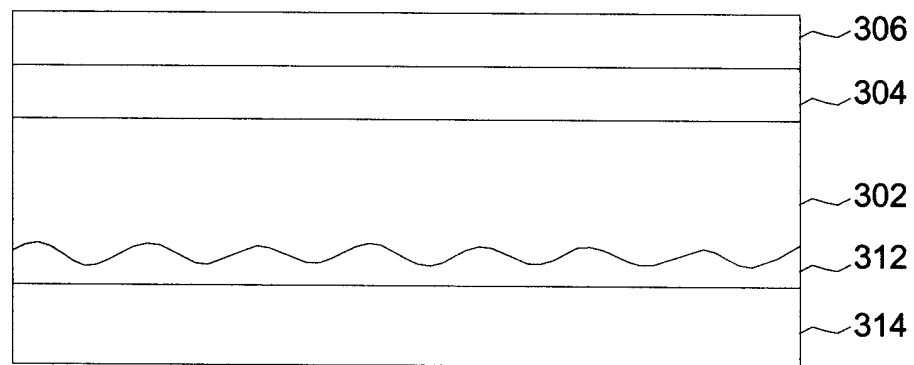


图 3C

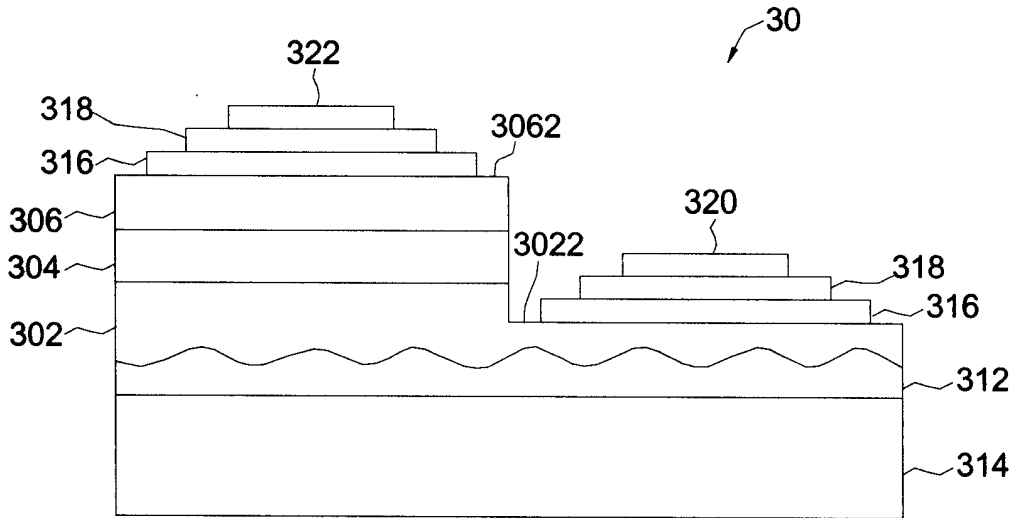


图 3D

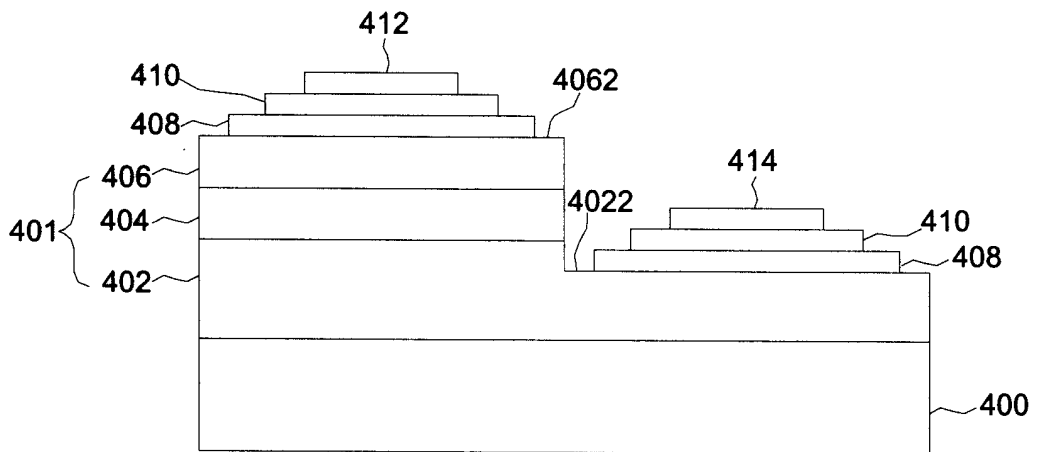


图 4A

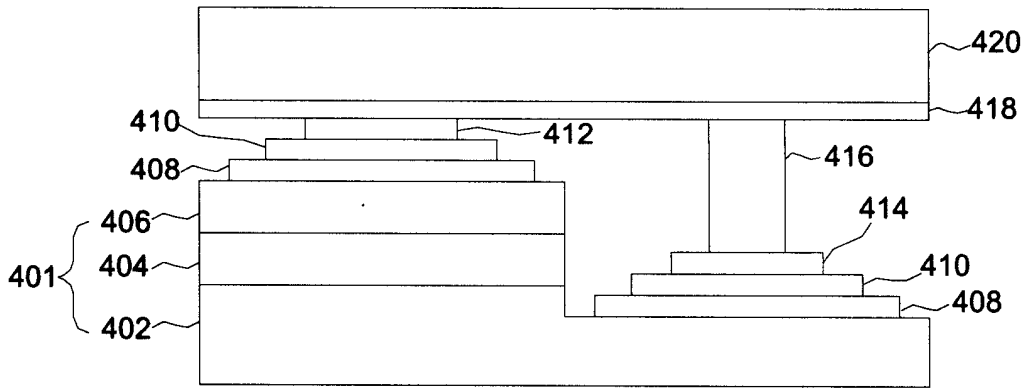


图 4B

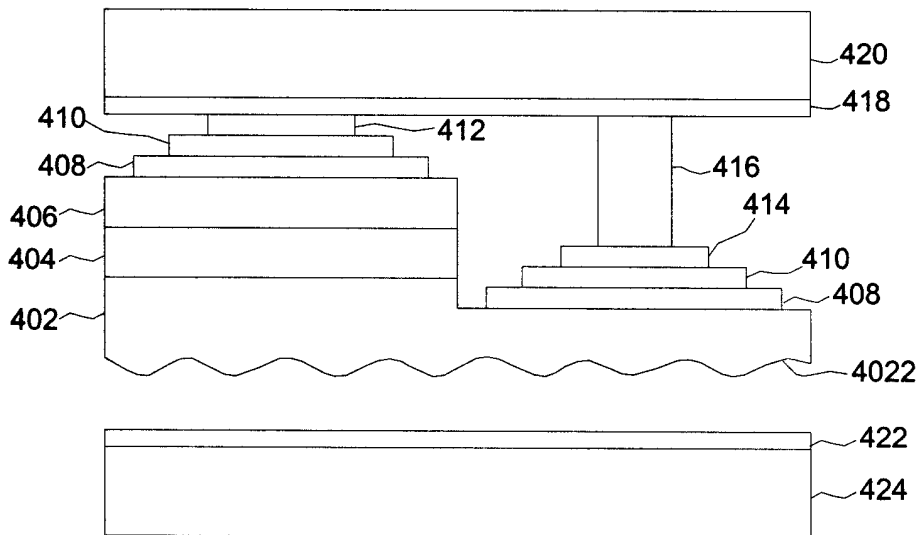


图 4C

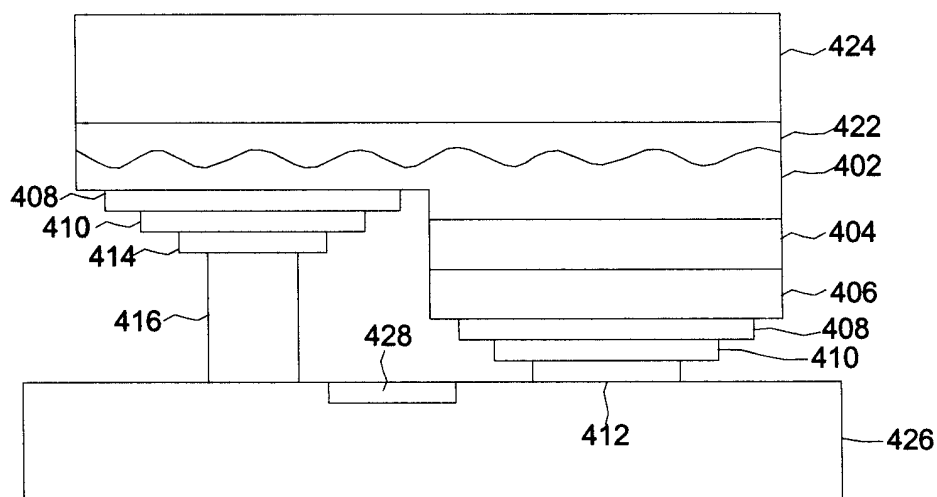


图 4D