



(19)中華民國智慧財產局

(12)發明說明書公告本

(11)證書號數：TW I742584 B

(45)公告日：中華民國 110 (2021) 年 10 月 11 日

(21)申請案號：109110048

(22)申請日：中華民國 109 (2020) 年 03 月 25 日

(51)Int. Cl. : A43B1/04 (2006.01)

A43B23/00 (2006.01)

(71)申請人：織匯貿易有限公司(中華民國) JHIH HUEI TRADING CO., LTD. (TW)

彰化縣福興鄉福建路 372 巷 45 號 1 樓

(72)發明人：吳永裕 WU, YUNG YU (TW)

(74)代理人：林建平

(56)參考文獻：

CN 2896945Y

CN 101803807A

CN 109315873A

CN 201356120Y

CN 202680660U

CN 209610035U

JP 6359025B2

US 7204042B2

US 8544192B2

審查人員：陳建志

申請專利範圍項數：7 項 圖式數：2 共 11 頁

(54)名稱

鞋面用織物與鞋體

(57)摘要

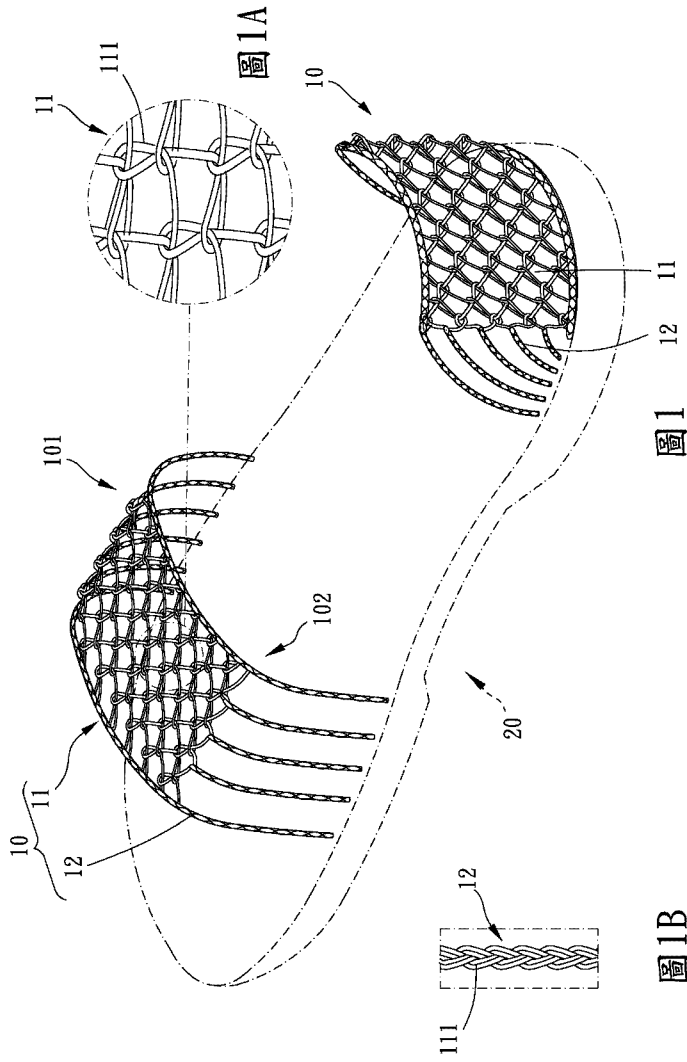
一種鞋面用織物，包含一本體，該本體包含一編織部與複數長辮部，該本體定義彼此垂直之一橫向方向與一縱向方向，該編織部至少包含複數縱向股線，該些縱向股線沿該橫向方向排列而各該縱向股線沿該縱向方向延伸，該編織部至少由該些縱向股線編織而成，該編織部沿該縱向方向上的兩端分別為一第一端與一第二端，至少一該縱向股線自該第一端或該第二端朝遠離該編織部的方向延伸綁結形成其中一該長辮部，使該編織部之第一端或第二端朝外延伸有該長辮部。

A woven textile for shoe upper includes a main body. The main body includes a woven portion and a plurality of braiding portions. The main body defines a horizontal direction and a longitudinal direction perpendicular to each other. The woven portion at least includes a plurality of longitudinal threads arranged along the horizontal direction. Each of the longitudinal threads extends along the longitudinal direction. The woven portion is woven by at least said longitudinal threads. Two ends of the woven portion along the longitudinal direction is a first end and a second end. At least one of the longitudinal threads binds and extends from the first end or the second end away from the woven portion to form one of the braiding portions.

指定代表圖：

符號簡單說明：

- 10:本體
- 101:第一端
- 102:第二端
- 11:編織部
- 12:長辮部
- 20:鞋底





I742584

【發明摘要】

【中文發明名稱】 鞋面用織物與鞋體

【英文發明名稱】 Woven Textile For Shoe Upper

【中文】

一種鞋面用織物，包含一本體，該本體包含一編織部與複數長辮部，該本體定義彼此垂直之一橫向方向與一縱向方向，該編織部至少包含複數縱向股線，該些縱向股線沿該橫向方向排列而各該縱向股線沿該縱向方向延伸，該編織部至少由該些縱向股線編織而成，該編織部沿該縱向方向上的兩端分別為一第一端與一第二端，至少一該縱向股線自該第一端或該第二端朝遠離該編織部的方向延伸綁結形成其中一該長辮部，使該編織部之第一端或第二端朝外延伸有該長辮部。

【英文】

A woven textile for shoe upper includes a main body. The main body includes a woven portion and a plurality of braiding portions. The main body defines a horizontal direction and a longitudinal direction perpendicular to each other. The woven portion at least includes a plurality of longitudinal threads arranged along the horizontal direction. Each of the longitudinal threads extends along the longitudinal direction. The woven portion is woven by at least said longitudinal threads. Two ends of the woven portion along the longitudinal direction is a first end and a second end. At least one of the longitudinal

threads binds and extends from the first end or the second end away from the woven portion to form one of the braiding portions.

【指定代表圖】 圖1

【代表圖之符號簡單說明】

10:本體

101:第一端

102:第二端

11:編織部

12:長辮部

20:鞋底

【發明說明書】

【中文發明名稱】 鞋面用織物與鞋體

【英文發明名稱】 Woven Textile For Shoe Upper

【技術領域】

【0001】 本發明係與織物有關，特別是有關於一種鞋面用織物。

【先前技術】

【0002】 現今鞋類樣式千變萬化，不僅有各種先進之材質，更有各種編織方式，期提升彈性、透氣性、服貼性等特性，以符合使用者的需求，並改善使用感受。

【0003】 舉例而言，編織鞋面在運動鞋等類別特別受到歡迎與廣泛使用，例如專利TW I646911所揭者，鞋體由一鞋底與一鞋面所組成，鞋面以編織形成，再將鞋面固定至鞋底之邊緣，便形成一編織鞋。

【0004】 然而，此類編織鞋面必須將整個編織物的每一條股線皆固定至鞋底，容易造成鞋底不平整，又使鞋面彈性降低，不利於使用者穿脫，且鞋體不同部位的鞋面必須具有完全不同的輪廓，每款鞋體皆需量身訂做獨有的鞋面。

【發明內容】

【0005】 本發明之主要目的在於提供一種鞋面用織物與鞋體，其鞋面用織物易於變換連接方式與形狀而運用於鞋面的不同部位。

【0006】為達成上述目的，本發明提供一種鞋面用織物，包含一本體，該本體包含一編織部與至少一長辮部，該本體定義彼此垂直之一橫向方向與一縱向方向，該編織部至少包含複數縱向股線，該些縱向股線沿該橫向方向排列而各該縱向股線沿該縱向方向延伸，該編織部至少由該些縱向股線編織而成，該編織部沿該縱向方向上的兩端分別為一第一端與一第二端，至少一該縱向股線自該第一端或該第二端朝遠離該編織部的方向延伸綁結形成該至少一長辮部，使該編織部之第一端或第二端朝外延伸有該至少一長辮部。

【0007】為達成上述目的，本發明另提供一種鞋體，包含一鞋底與至少一鞋面，該至少一鞋面包含上述之鞋面用織物，該本體包含複數該長辮部，該本體以該編織部第一端與第二端之該些長辮部遠離該編織部之一端分別連接固定至該鞋底，使該本體與該鞋底之間圍構一穿著空間。

【圖式簡單說明】

【0008】

圖1為本發明之立體示意圖。

圖1A為本發明之編織部之局部立體圖。

圖1B為本發明之長辮部之局部立體圖。

圖2為本發明第二實施例之編織部之局部立體圖。

【實施方式】

【0009】以下僅以實施例說明本發明可能之實施態樣，然並非用以限制本發明所欲保護之範疇，合先敘明。

【0010】請參考圖1、圖1A、圖1B與圖2，本發明提供之鞋面用織物，包含一本體10，該本體10包含一編織部11與複數長辮部12，該本體10定義彼此垂直之一橫向方向與一縱向方向，該編織部11至少包含複數縱向股線111（各該縱向股線可為單條線體所構成，亦可為多條線體所共同構成，例如僅是一同延伸或是該些線體先進行編織形成該縱向股線），該些縱向股線111沿該橫向方向排列而各該縱向股線111沿該縱向方向延伸，該編織部11至少由該些縱向股線111編織而成，該編織部11沿該縱向方向上的兩端分別為一第一端101與一第二端102，至少一該縱向股線111自該第一端101與該第二端102分別朝遠離該編織部11的方向延伸綁結形成其中一該長辮部12，使該編織部11之第一端101與第二端102分別朝外延伸有複數該長辮部12，該些長辮部12遠離該編織部11的一端供連結至一鞋底20。於其他可能實施例中，該些長辮部遠離該編織部的一端亦可供連結至另一鞋面用織物或其他鞋體上之部分。

【0011】於本實施例中，該編織部11係由該些縱向股線111彼此互相編織而成，詳細來說，相鄰之縱向股線111彼此交纏而構成該編織部11；然而，於本發明其他可能實施例中，如圖2所示，該編織部11亦可由該些縱向股線111與複數橫向股線112彼此編織而成，也就是說，該編織部11之詳細編織方式並無限定，可隨需求選用適當的編織方式。

【0012】此外，於本實施例中，每一縱向股線111之兩端皆分別形成一該長辮部12，亦即，長辮部12之數量即為縱向股線111之數量之兩倍，然而，於其他可能實施例中，各該長辮部可由複數該縱向股線所彼此編織而成，例如，每兩條相鄰之該縱向股線彼此編織形成一該長辮部，此時，長辮部之數量則與縱向股線之數量相同，然而，並不限於此。

【0013】本發明並提供了一種鞋體，包含一鞋底20與至少一鞋面，該至少一鞋面包含上述之鞋面用織物，該本體10以該編織部11第一端101與第二端102之該些長辮部12遠離該編織部11之一端分別連接固定至該鞋底20，使該本體10與該鞋底20之間圍構一穿著空間。

【0014】至於該本體10以何種形狀設置於該鞋底20之何處，並無限定，舉例來說，於本實施例中，該編織部11以橫向方向之一端（即側邊）連接至該鞋底20之一鞋跟部之周緣，該編織部11第一端101與第二端102之該些長辮部12遠離該編織部11之一端分別連接固定至該鞋跟部左右兩側之周緣，藉此，可形成鞋體中獨立之鞋跟包覆部；然而，該編織部11第一端101與第二端102之該些長辮部12遠離該編織部11之一端亦可分別連接固定至該鞋底20左右兩側之周緣，且該編織部11懸空於該鞋底20之上，藉此可形成鞋體中之拖鞋鞋面。除此之外，該本體亦可設於腳趾部等部位。

【0015】實際運用時，相同之一該本體能夠藉著裁剪長辮部的長度來適用於鞋體的不同部位或是製造不同尺寸或款式的鞋體，十分便利，又能節省成本，另外，由於僅需將長辮部的末端固定至鞋底，更能簡化製造工序，減少鞋底不平整的情況，再透過編織部的不同編織方式及長辮部的數量、編辮方式，使鞋面具有多變外觀與性質，而能配合不同用途之鞋體。

【符號說明】

【0016】

10:本體

101:第一端

102:第二端

11:編織部

111:縱向股線

112:橫向股線

12:長辮部

20:鞋底

【發明申請專利範圍】

【請求項1】 一種鞋面用織物，包含一本體，該本體包含一編織部與至少一長辮部，該本體定義彼此垂直之一橫向方向與一縱向方向，該編織部至少包含複數縱向股線，該些縱向股線沿該橫向方向排列而各該縱向股線沿該縱向方向延伸，該編織部至少由該些縱向股線編織而成，該編織部沿該縱向方向上的兩端分別為一第一端與一第二端，至少一該縱向股線自該第一端或該第二端朝遠離該編織部的方向延伸綁結形成該長辮部，使該編織部之第一端或第二端朝外延伸有該長辮部，各該長辮部係由複數該縱向股線彼此編織而成。

【請求項2】 如請求項1所述之鞋面用織物，其中該編織部係由該些縱向股線彼此互相編織而成，該本體包含複數該長辮部，該些縱向股線自該第一端與該第二端分別朝遠離該編織部的方向延伸綁結形成其中一該長辮部，該些長辮部遠離該編織部的一端供連結至一鞋底。

【請求項3】 如請求項2所述之鞋面用織物，其中各該縱向股線由複數線體所構成。

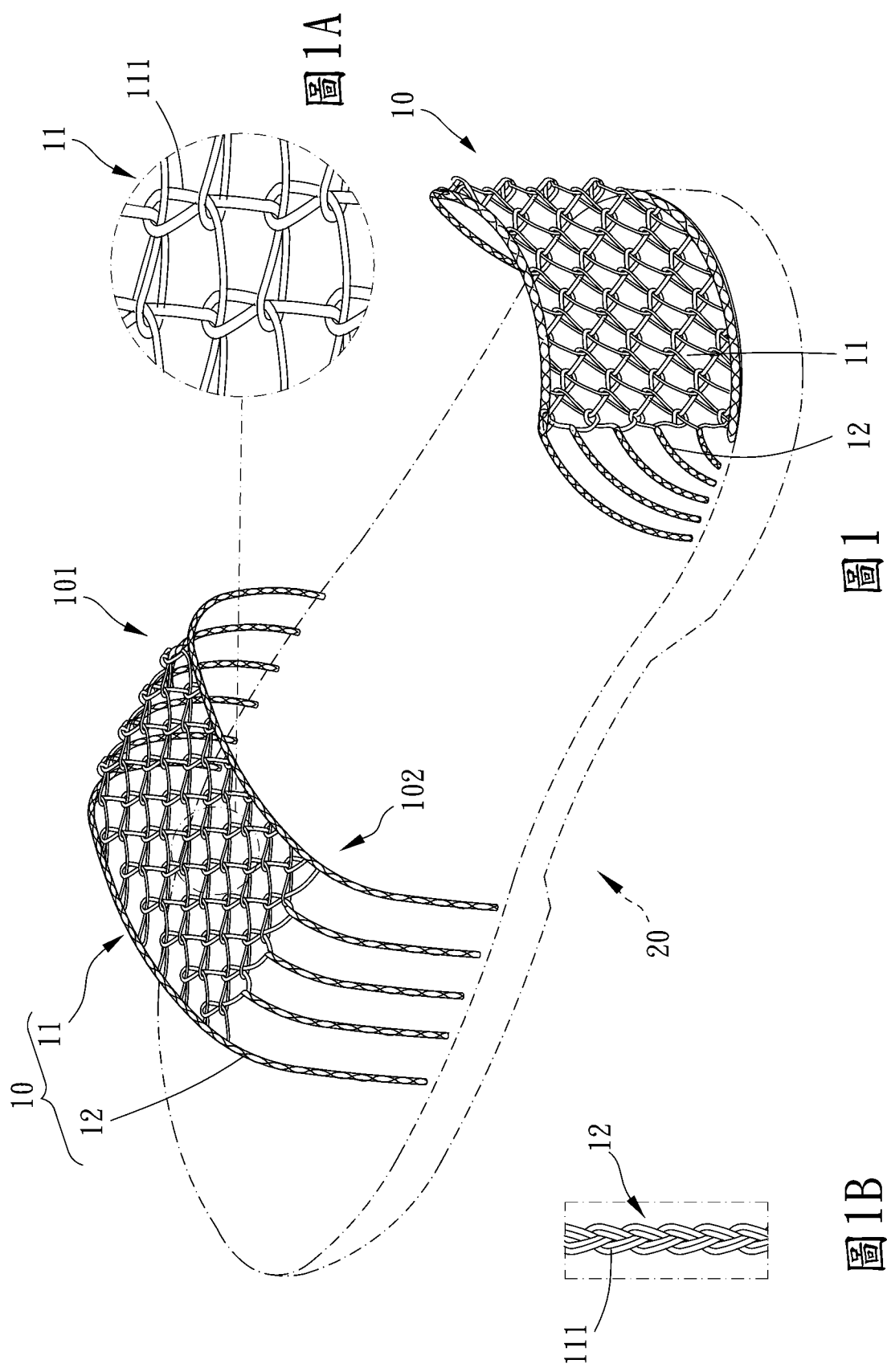
【請求項4】 如請求項2所述之鞋面用織物，其中該編織部係由該些縱向股線與複數橫向股線所彼此編織而成。

【請求項5】 一種鞋體，包含一鞋底與至少一鞋面，該至少一鞋面包含如請求項2至4中任一項所述之鞋面用織物，該本體以該編織部第一端與第二端之該些長辮部遠離該編織部之一端分別連接固定至該鞋底，使該本體與該鞋底之間圍構一穿著空間。

【請求項6】如請求項5所述之鞋體，其中該編織部以橫向方向之一端連接至該鞋底之一鞋跟部之周緣，該編織部第一端與第二端之該些長辮部遠離該編織部之一端分別連接固定至該鞋跟部左右兩側之周緣。

【請求項7】如請求項5所述之鞋體，其中該編織部第一端與第二端之該些長辮部遠離該編織部之一端分別連接固定至該鞋底左右兩側之周緣，且該編織部懸空於該鞋底之上。

【發明圖式】



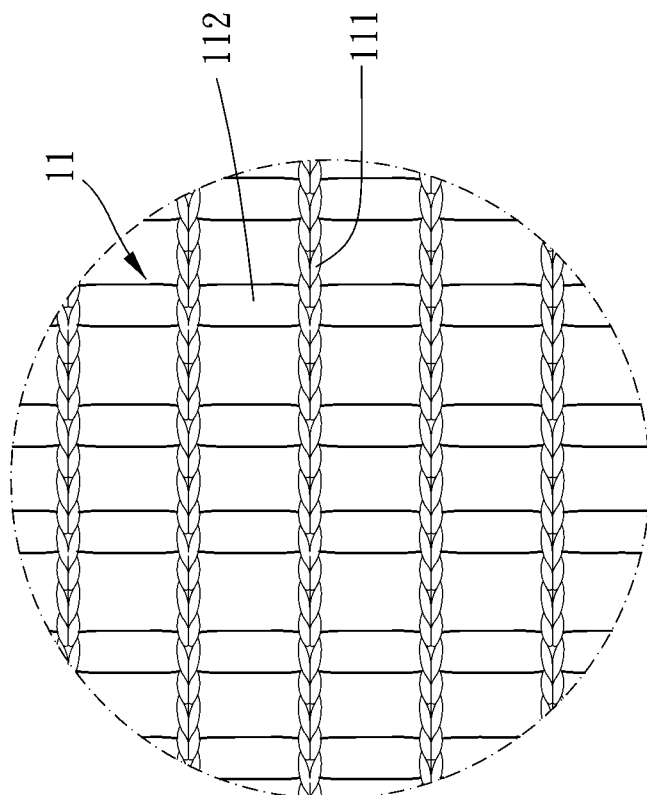


圖2