



(12)实用新型专利

(10)授权公告号 CN 206377519 U

(45)授权公告日 2017.08.04

(21)申请号 201720065082.7

(22)申请日 2017.01.19

(73)专利权人 中山市普兰斯灯饰照明有限公司

地址 528400 广东省中山市火炬开发区通
宇路5号2楼

(72)发明人 崔慧锋

(74)专利代理机构 北京科亿知识产权代理事务
所(普通合伙) 11350

代理人 汤东风

(51) Int. Cl.

F21S 6/00(2006.01)

F21V 21/32(2006.01)

F21V 33/00(2006.01)

F21V 21/00(2006.01)

F21Y 115/10(2016.01)

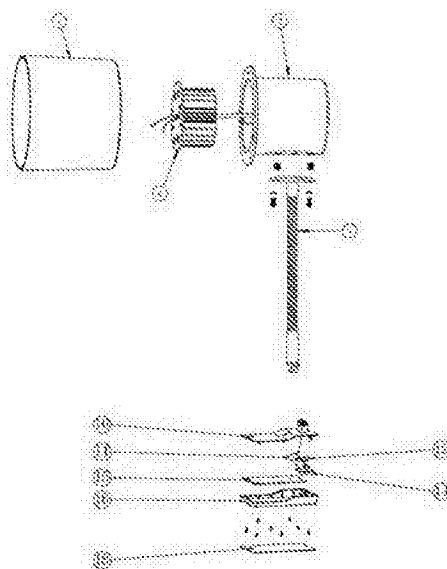
权利要求书1页 说明书2页 附图1页

(54)实用新型名称

一种具有充电功能的弯管调节台灯

(57)摘要

本实用新型涉及一种具有充电功能的弯管调节台灯,包括驱动罩、灯罩和开关线,所述的驱动罩的一端轴向安装有灯罩,所述的驱动罩的内部安装有LED灯板,该LED灯板的一侧安装有散热板,所述的灯罩的下端与弯管的上端相连,所述的弯管的下端与底座上端的底座上盖转动相连,所述的底座内安装有配重板,所述的底座的内部还安装有带有USB插座的线路板,所述的线路板与露出在底座上盖上端面的触控开关以及DC母插头相连,所述的USB插座和DC母插头均露出在底座的后端面。本实用新型采用弯管,可以随时调整灯头的位置,还具有USB插孔,方便给电子产品充电,使用方便。



1. 一种具有充电功能的弯管调节台灯,包括驱动罩(2)、灯罩(1)和开关线(6),其特征在于,所述的驱动罩(2)的一端轴向安装有灯罩(1),所述的驱动罩(2)的内部安装有LED灯板(4),该LED灯板(4)的一侧安装有散热板,所述的灯罩(1)的下端与弯管(7)的上端相连,所述的弯管(7)的下端与底座(16)上端的底座上盖(10)转动相连,所述的底座(16)内安装有配重板(15),所述的底座(16)的内部还安装有带有USB插座的线路板(14),所述的线路板(14)与露出在底座上盖(10)上端面的触控开关(11)以及DC母插头(12)相连,所述的USB插座和DC母插头(12)均露出在底座(16)的后端面。

2. 根据权利要求1所述的具有充电功能的弯管调节台灯,其特征在于:所述的底座(16)的下端安装有防滑垫(18)。

3. 根据权利要求1所述的具有充电功能的弯管调节台灯,其特征在于:所述的弯管(7)与底座上盖(10)之间的转动角度为 $0-170^{\circ}$ 。

一种具有充电功能的弯管调节台灯

技术领域

[0001] 本实用新型涉及台灯领域,特别是涉及一种具有充电功能的弯管调节台灯。

背景技术

[0002] 台灯是日常生活中常用的小电器,现有的台灯多是只有照明功能,随着人们手中的电子产品越来越多,如手机、ipad等电子产品都需要实时充电,现有的台灯都是没有充电功能的,给使用带来了很多的不便。

发明内容

[0003] 本实用新型所要解决的技术问题是提供一种具有充电功能的弯管调节台灯,采用弯管,可以随时调整灯头的位置,还具有USB插孔,方便给电子产品充电,使用方便。

[0004] 本实用新型解决其技术问题所采用的技术方案是:提供一种具有充电功能的弯管调节台灯,包括驱动罩、灯罩和开关线,所述的驱动罩的一端轴向安装有灯罩,所述的驱动罩的内部安装有LED灯板,该LED灯板的一侧安装有散热板,所述的灯罩的下端与弯管的上端相连,所述的弯管的下端与底座上端的底座上盖转动相连,所述的底座内安装有配重板,所述的底座的内部还安装有带有USB插座的线路板,所述的线路板与露出在底座上盖上端面的触控开关以及DC母插头相连,所述的USB插座和DC母插头均露出在底座的后端面。

[0005] 作为对本实用新型所述的技术方案的一种补充,所述的底座的下端安装有防滑垫。

[0006] 进一步的,所述的弯管与底座上盖之间的转动角度为0-170°。

[0007] 有益效果:本实用新型涉及一种具有充电功能的弯管调节台灯,采用弯管,可以随时调整灯头的位置,还具有USB插孔,方便给电子产品充电,使用方便,还安装有配重板,保证台灯放置的时候不倾倒。

附图说明

[0008] 图1是本实用新型的分解状态立体结构图。

具体实施方式

[0009] 下面结合具体实施例,进一步阐述本实用新型。应理解,这些实施例仅用于说明本实用新型而并不用于限制本实用新型的范围。此外应理解,在阅读了本实用新型讲授的内容之后,本领域技术人员可以对本实用新型作各种改动或修改,这些等价形式同样落于本申请所附权利要求书所限定的范围。

[0010] 如图1所示,本实用新型的实施方式涉及一种具有充电功能的弯管调节台灯,包括驱动罩2、灯罩1和开关线6,所述的驱动罩2的一端轴向安装有灯罩1,所述的驱动罩2的内部安装有LED灯板4,该LED灯板4的一侧安装有散热板,所述的灯罩1的下端与弯管7的上端相连,所述的弯管7的下端与底座16上端的底座上盖10转动相连,所述的底座16内安装有配重

板15,所述的底座16的内部还安装有带有USB插座的线路板14,所述的线路板14与露出在底座上盖10上端面的触控开关11以及DC母插头12相连,所述的USB插座和DC母插头12均露出在底座16的后端面。

[0011] 配重板15能保证整个台灯能放置在平面上不倾倒,所述的USB插座可以用于连接手机或ipad的充电器,能及时给电子产品充电,而DC母插头12方便连接电源线。

[0012] 作为对本实用新型所述的技术方案的一种补充,所述的底座16的下端安装有防滑垫18,防止台灯放置的时候平移。

[0013] 进一步的,所述的弯管7与底座上盖10之间的转动角度为0-170°,使驱动罩2和灯罩1具有比较大的移动范围。

[0014] 本实用新型采用弯管,可以随时调整灯头的位置,还具有USB插孔,方便给电子产品充电,使用方便,还安装有配重板,保证台灯放置的时候不倾倒。

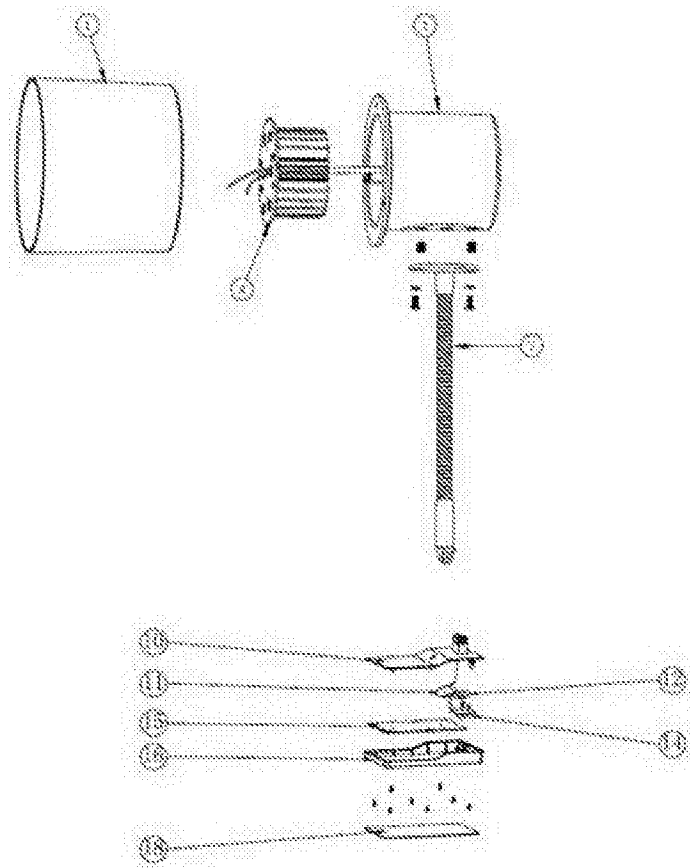


图1