



(19) 中華民國智慧財產局

(12) 發明說明書公告本

(11) 證書號數：TW I492387 B

(45) 公告日：中華民國 104 (2015) 年 07 月 11 日

(21) 申請案號：098133205

(22) 申請日：中華民國 98 (2009) 年 09 月 30 日

(51) Int. Cl. : **H01L29/786 (2006.01)**

(30) 優先權：2008/10/03 日本 2008-259060

(71) 申請人：半導體能源研究所股份有限公司 (日本) SEMICONDUCTOR ENERGY  
LABORATORY CO., LTD. (JP)

日本

(72) 發明人：山崎舜平 YAMAZAKI, SHUNPEI (JP)；秋元健吾 AKIMOTO, KENGO (JP)；小森  
茂樹 KOMORI, SHIGEKI (JP)；魚地秀貴 UOCHI, HIDEKI (JP)；二村智哉  
FUTAMURA, TOMOYA (JP)；笠原崇廣 KASAHARA, TAKAHIRO (JP)

(74) 代理人：林志剛

(56) 參考文獻：

TW 438998B

EP 1770788A2

審查人員：徐欽民

申請專利範圍項數：13 項 圖式數：26 共 111 頁

(54) 名稱

顯示裝置

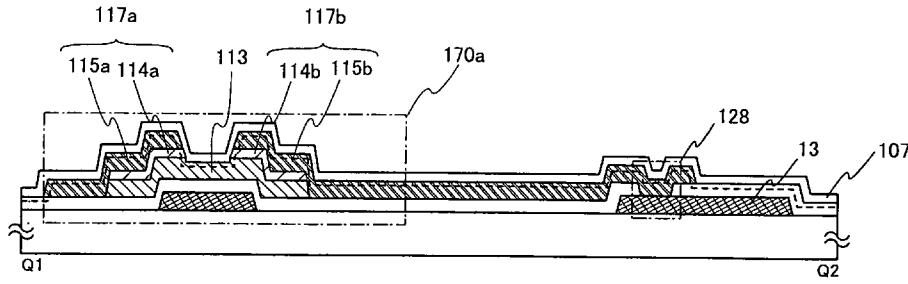
DISPLAY DEVICE

(57) 摘要

需要包括氧化物半導體以及具備適當的結構並其佔有面積小的保護電路等的顯示裝置。使用非線性元件以形成保護電路，而該非線性元件包括：覆蓋閘極電極的閘極絕緣層；在閘極絕緣層之上且與閘極電極重疊的第一氧化物半導體層；以及其端部在第一氧化物半導體層之上並與閘極電極重疊，且藉由層疊導電層和二氧化物半導體層而被形成的第一佈線層及第二佈線層。將非線性元件的閘極電極連接到掃描線或信號線，並且將非線性元件的第一佈線層或第二佈線層直接連接到閘極電極層，以便施加閘極電極的電位。

A display device including an oxide semiconductor, a protective circuit and the like having appropriate structures and a small occupied area is necessary. The protective circuit is formed using a non-linear element which includes a gate insulating film covering a gate electrode; a first oxide semiconductor layer which is over the gate insulating layer and overlaps with the gate electrode; and a first wiring layer and a second wiring layer each of which is formed by stacking a conductive layer and a second oxide semiconductor layer and whose end portions are over the first oxide semiconductor layer and overlap with the gate electrode. The gate electrode of the non-linear element is connected to a scan line or a signal line, the first wiring layer or the second wiring layer of the non-linear element is directly connected to the gate electrode layer so as to apply potential of the gate electrode.

圖5



- 13 . . . 掃描線
- 107 . . . 層間絕緣膜
- 113 . . . 氧化物半導體層
- 114a、114b . . . 氧化物半導體層
- 115a、115b . . . 導電層
- 117a . . . 佈線層
- 117b . . . 佈線層
- 128 . . . 接觸孔
- 170a . . . 非線性元件

# 發明專利說明書

(本申請書格式、順序，請勿任意更動，※記號部分請勿填寫)

※申請案號：98133205

※申請日：98年09月30日

※IPC分類：H01L 29/786 (2006.01)

## 一、發明名稱：(中文/英文)

顯示裝置

Display device

## 二、中文發明摘要：

需要包括氧化物半導體以及具備適當的結構並其佔有面積小的保護電路等的顯示裝置。使用非線性元件以形成保護電路，而該非線性元件包括：覆蓋閘極電極的閘極絕緣層；在閘極絕緣層之上且與閘極電極重疊的第一氧化物半導體層；以及其端部在第一氧化物半導體層之上並與閘極電極重疊，且藉由層疊導電層和第二氧化物半導體層而被形成的第一佈線層及第二佈線層。將非線性元件的閘極電極連接到掃描線或信號線，並且將非線性元件的第一佈線層或第二佈線層直接連接到閘極電極層，以便施加閘極電極的電位。

### 三、英文發明摘要：

A display device including an oxide semiconductor, a protective circuit and the like having appropriate structures and a small occupied area is necessary. The protective circuit is formed using a non-linear element which includes a gate insulating film covering a gate electrode; a first oxide semiconductor layer which is over the gate insulating layer and overlaps with the gate electrode; and a first wiring layer and a second wiring layer each of which is formed by stacking a conductive layer and a second oxide semiconductor layer and whose end portions are over the first oxide semiconductor layer and overlap with the gate electrode. The gate electrode of the non-linear element is connected to a scan line or a signal line, the first wiring layer or the second wiring layer of the non-linear element is directly connected to the gate electrode layer so as to apply potential of the gate electrode.

四、指定代表圖：

(一) 本案指定代表圖為：第 5 圖。

(二) 本代表圖之元件符號簡單說明：

13：掃描線

107：層間絕緣膜

113：氧化物半導體層

114a、114b：氧化物半導體層

115a、115b：導電層

117a：佈線層

117b：佈線層

128：接觸孔

170a：非線性元件

五、本案若有化學式時，請揭示最能顯示發明特徵的化學式：無

## 六、發明說明：

### 【發明所屬之技術領域】

本發明係有關一種使用氧化物半導體的顯示裝置。

### 【先前技術】

以液晶顯示裝置做為代表的形成在玻璃基板等的平板之上的薄膜電晶體使用非晶矽、多晶矽來予以製造。使用非晶矽的薄膜電晶體具有如下特性：雖然其場效應遷移率低，但是可以適合於玻璃基板的大面積化。另一方面，使用多晶矽的薄膜電晶體具有如下特性：雖然其場效應遷移率高，但是需要進行雷射退火等的晶化步驟，因此其不一定適合於玻璃基板的大面積化。

另一方面，使用氧化物半導體來製造薄膜電晶體，並將其應用於電子裝置和光裝置的技術受到注目。例如，專利文獻 1 及專利文獻 2 揭示作為氧化物半導體膜使用氧化鋅（ZnO）或包含銦、鎵及鋅的氧化物半導體來製造薄膜電晶體，並將其用於影像顯示裝置的切換元件等的技術。

[專利文獻 1] 日本專利申請公開 2007-123861 號公報

[專利文獻 2] 日本專利申請公開 2007-96055 號公報

將氧化物半導體用作通道形成區域的薄膜電晶體具有如下特性：其操作速度比使用非晶矽的薄膜電晶體快，並且其製造程序比使用多晶矽的薄膜電晶體簡單。換言之，藉由使用氧化物半導體，即使處理溫度在從室溫到 300°C 以下的低溫下也可以製造場效應遷移率高的薄膜

電晶體。

爲了有效地利用使用操作特性優良且可以在低溫下製造的氧化物半導體來形成的顯示裝置的特性，並保證其可靠性，需要在顯示裝置中形成有具有適當的結構的保護電路等。另外，爲了實現顯示裝置的小型化，需要的是將保護電路的佔有面積設定得小。

### 【發明內容】

本發明的一個模式的目的之一在於提供具有適當的結構的保護電路。

本發明的一個模式的目的之一在於：在除了氧化物半導體以外還層疊絕緣膜及導電膜來製造的各種用途的顯示裝置中，提高保護電路的功能而實現操作的穩定化和保護電路的佔有面積的小型化。

本發明的一個實施例是一種顯示裝置，其中以使用氧化物半導體構成的非線性元件形成保護電路。組合氧的含量不同的氧化物半導體構成該非線性元件。另外，該非線性元件所具有的第一佈線層和第二佈線層的至少其中一者直接連接到閘極電極層或以與閘極電極層相同步驟形成的導電膜。

本發明的一個例示實施例是一種顯示裝置，包括：在具有絕緣表面的基板之上交叉地設置掃描線和信號線，像素電極係排列成矩陣狀的像素部；以及在該像素部的外側區域中使用氧化物半導體形成的非線性元件。像素部包括



將通道形成區域形成於第一氧化物半導體層中的薄膜電晶體。像素部的薄膜電晶體包括：與掃描線連接的閘極電極；與信號線連接並接觸於第一氧化物半導體層的第一佈線層；以及與像素電極連接並接觸於第一氧化物半導體層的第二佈線層。在設置於基板的周邊處的信號輸入端子和像素部之間設置有非線性元件。非線性元件包括：閘極電極及覆蓋該閘極電極的閘極絕緣層；在所述閘極絕緣層之上重疊於所述閘極電極的第一氧化物半導體層；以及其端部在所述第一氧化物半導體層之上重疊於所述閘極電極，並層疊有導電層和第二氧化物半導體層的第一佈線層及第二佈線層。另外，非線性元件的閘極電極與掃描線或信號線連接，並且非線性元件的第一佈線層或第二佈線層直接連接到閘極電極層以施加閘極電極的電位。

本發明的一個例示實施例是一種顯示裝置，包括：在具有絕緣表面的基板之上交叉地設置掃描線和信號線，像素電極係排列成矩陣狀的像素部；以及該像素部的外側區域中的保護電路。像素部包括將通道形成區域形成於第一氧化物半導體層中的薄膜電晶體。像素部的薄膜電晶體包括：與掃描線連接的閘極電極；與信號線連接並接觸於第一氧化物半導體層的第一佈線層；以及與像素電極連接並接觸於第一氧化物半導體層的第二佈線層。在像素部的外側區域中設置有連接掃描線和共用佈線的保護電路、連接信號線和共用佈線的保護電路。保護電路具有非線性元件，該非線性元件包括：閘極電極及覆蓋該閘極電極的閘極

絕緣層；在所述閘極絕緣層之上重疊於所述閘極電極的第一氧化物半導體層；以及其端部在所述第一氧化物半導體層之上重疊於所述閘極電極，並層疊有導電層和第二氧化物半導體層的第一佈線層及第二佈線層。另外，保護電路所具有的非線性元件的閘極電極與第一佈線層或第二佈線層直接連接。

注意，從方便起見附加第一、第二等序數詞，但其並不表示步驟順序或疊層順序。另外，其在本說明書中不表示特定發明的事項的固有名稱。

根據本發明的一個實施例，藉由由使用氧化物半導體的非線性元件構成保護電路，可以得到包括具有適當的結構的保護電路的顯示裝置。藉由在非線性元件的第一氧化物半導體層與佈線層的連接結構中，設置接合於其導電率高於第一氧化物半導體層的導電率的第二氧化物半導體層的區域，可以進行穩定的操作。據此，可以提高保護電路的功能並實現操作的穩定化。

另外，也有如下方法：設置到達第一佈線層或第二佈線層的接觸孔和到達閘極電極或以與閘極電極相同的層形成的佈線的接觸孔，並且使用其他佈線層連接第一佈線層或第二佈線層與閘極電極或以與閘極電極相同的層形成的佈線。但是，當採用該方法時，藉由一個連接各形成兩個介面及兩個接觸孔。

因為在構成本發明的一個實施例的保護電路的非線性元件中，第一佈線層或第二佈線層的導電層直接連接到閘

極電極或以與閘極電極相同的層形成的佈線，所以藉由一個連接僅形成一個介面及一個接觸孔。因為藉由連接形成一個介面，所以與藉由其他佈線層連接的方法相比，可以抑制接觸電阻。其結果是，使用非線性元件的保護電路穩定地操作。另外，因為連接只需要一個接觸孔，所以與藉由其他佈線層連接的方法相比，可以抑制連接部分所佔有的面積。其結果是，可以將保護電路的佔有面積設定得小，而實現顯示裝置的小型化。

#### 【實施方式】

下面，參照附圖對本發明的實施例模式進行說明。但是，本發明不局限於以下的說明，所屬技術領域的普通技術人員可以很容易地理解一個事實就是，其模式及詳細內容在不脫離本發明的宗旨及其範圍的情況下可以被變換為各種各樣的形式。因此，本發明不應該被解釋為僅限定在以下所示的實施例模式所記載的內容中。在以下說明的本發明的結構中，在不同附圖中使用相同的附圖標記來表示相同的部分。

#### 實施例模式 1

在本實施例模式中，參照附圖說明形成有像素部和其周邊的包括非線性元件的保護電路的顯示裝置的一個實施例。

圖 1 是對構成顯示裝置的信號輸入端子、掃描線、信

號線、包括非線性元件的保護電路及像素部的位置關係進行說明的圖。在具有絕緣表面的基板 10 之上掃描線 13 與信號線 14 交叉並構成像素部 17。

多個像素 18 係排列成矩陣狀而構成像素部 17。像素 18 包括連接到掃描線 13 和信號線 14 的像素電晶體 19、儲存電容部 20、像素電極 21 而構成。

於在此進行例示的像素結構中，示出儲存電容部 20 的其中一個電極與像素電晶體 19 連接，而另一個電極與電容線 22 連接的情況。此外，像素電極 21 構成驅動顯示元件（液晶元件、發光元件、對比度介質（電子墨水）等）的其中一個電極。這些顯示元件的另一個電極連接到共用端子 23。

保護電路設置在像素部 17 和掃描線輸入端子 11 及信號線輸入端子 12 之間。在本實施例模式中，設置多個保護電路，以得到不產生如下情況的結構：因靜電等而對掃描線 13、信號線 14 及電容匯流排 27 施加衝擊電壓，而損壞像素電晶體 19 等。因此，保護電路構成爲當施加衝擊電壓時，向共用佈線 29 或共用佈線 28 釋放電荷。

在本實施例模式中，示出在顯示裝置內設置保護電路 24、保護電路 25、保護電路 26 的例子。注意，保護電路的結構不局限於此。

圖 2 示出保護電路的一例。該保護電路係由在掃描線 13 和共用佈線 29 之間並聯配置的非線性元件 30 及非線性元件 31 所構成。非線性元件 30 及非線性元件 31 係由

二極體等的二端子元件或電晶體等的三端子元件所構成。例如，可以與像素部的像素電晶體相同的步驟形成保護電路，例如藉由連接閘極端子和汲極電極端子，可以使其具有與二極體同樣的特性。

非線性元件 30 的第一端子（閘極）和第三端子（汲極）連接到掃描線 13，而第二端子（源極）連接到共用佈線 29。此外，非線性元件 31 的第一端子（閘極）和第三端子（汲極）連接到共用佈線 29，而第二端子（源極）連接到掃描線 13。亦即，圖 2 所示的保護電路採用如下結構：兩個電晶體分別使整流方向彼此相反來連接掃描線 13 和共用佈線 29。換言之，採用如下結構：在掃描線 13 和共用佈線 29 之間連接其整流方向從掃描線 13 向共用佈線 29 的電晶體和其整流方向從共用佈線 29 向掃描線 13 的電晶體。

在圖 2 所示的保護電路中，當相對於共用佈線 29，掃描線 13 因靜電等而帶正電或負電時，電流向消除其電荷的方向流過。例如，當掃描線 13 帶正電時，電流向將其正電荷釋放到共用佈線 29 的方向流過。藉由該操作，可以防止連接到帶電的掃描線 13 的像素電晶體 19 的靜電損壞或臨界電壓的移動。此外，可以防止帶電的掃描線 13 和隔著絕緣層與其交叉的其他佈線之間的絕緣膜的絕緣擊穿。

此外，在圖 2 中，使用將第一端子（閘極）連接到掃描線 13 的非線性元件 30 以及將第一端子（閘極）連接到

共用佈線 29 的非線性元件 31，亦即，使用整流方向彼此相反的兩個一組的非線性元件，並且利用各第二端子（源極）和第三端子（汲極）而連接共用佈線 29 和掃描線 13。換言之，非線性元件 30 和非線性元件 31 並聯。作為其他結構，還可以附加並聯連接的非線性元件，而提高保護電路的操作穩定性。例如，圖 3 示出設置在掃描線 13 和共用佈線 29 之間並由非線性元件 30a 和非線性元件 30b 以及非線性元件 31a 和非線性元件 31b 構成的保護電路。該保護電路使用將第一端子（閘極）連接到共用佈線 29 的兩個非線性元件（30b、31b）和將第一端子（閘極）連接到掃描線 13 的兩個非線性元件（30a、31a）的一共四個非線性元件。即，在共用佈線 29 和掃描線 13 之間連接兩組的以使整流方向彼此相反的方式連接兩個非線性元件的結構。換言之，採用在掃描線 13 和共用佈線 29 之間連接其整流方向從掃描線 13 向共用佈線 29 的兩個電晶體和其整流方向從共用佈線 29 向掃描線 13 的兩個電晶體的結構。這樣，藉由利用四個非線性元件連接共用佈線 29 和掃描線 13，不僅在對掃描線 13 施加衝擊電壓的情況下，而且在因靜電等而使共用佈線 29 帶電的情況下，也可以防止其電荷直接流到掃描線 13。另外，在圖 9A 和 9B 中示出在將四個非線性元件配置在基板上的情況的一個模式及其等效電路圖。圖 9B 所例示的等效電路圖與圖 3A 及 3B 等效，並且在圖 9B 中所記載的各個非線性元件對應於在圖 3A 及 3B 中所記載的非線性元件。具體而言，非線

性元件 740a 對應於非線性元件 30b，非線性元件 740b 對應於非線性元件 31b，非線性元件 740c 對應於非線性元件 30a，並且非線性元件 740d 對應於非線性元件 31a。另外，圖 9A 及 9B 的掃描線 651 對應於掃描線 13，並且共用佈線 650 對應於共用佈線 29。從而，將圖 9A 所例示的四個非線性元件配置在基板之上來形成的保護電路的一個實施例也是圖 3 所例示的保護電路的一個例子。

此外，作為使用奇數個非線性元件的保護電路的例子，圖 8A 示出將非線性元件配置在基板之上的例子，而圖 8B 示出等效電路圖。在該電路中，將 730b、730a 作為切換元件連接到非線性元件 730c。像這樣，藉由串聯連接非線性元件，可以分散對構成保護電路的非線性元件施加的暫態的負載。

雖然圖 2 示出在掃描線 13 側設置保護電路的例子，但是也可以將與其同樣的結構的保護電路應用於信號線 14 側。

圖 4A 是示出保護電路的一例的平面圖，而圖 4B 示出其等效電路圖。此外，圖 5 示出對應於圖 4A 所示的線 Q1-Q2 的剖面圖。以下參照圖 4A 至圖 5 說明保護電路的一個結構的例子。

非線性元件 170a 及非線性元件 170b 具有使用與掃描線 13 相同的層形成的閘極電極 111 及閘極電極 16。在閘極電極 111 及閘極電極 16 之上形成有閘極絕緣膜 102。在閘極絕緣膜 102 之上形成第一氧化物半導體層 113，並

且以隔著第一氧化物半導體層 113 在閘極電極 111 之上彼此相對的方式設置第一佈線層 117a 及第二佈線層 117b。此外，非線性元件 170a 及非線性元件 170b 在主要部分中具有相同結構。

在本發明的一個實施例中，藉由設置在閘極絕緣膜 102 中的接觸孔 128 直接連接以與閘極電極 111 相同的層形成的掃描線 13 和非線性元件 170a 的第三端子（汲極電極），不僅可以將藉由連接而形成的介面抑制為一個，還可以將藉由連接而形成的接觸孔抑制為一個。

第一氧化物半導體層 113 以在彼此相對的第一佈線層 117a 及第二佈線層 117b 下方隔著閘極絕緣膜 102 覆蓋閘極電極 111 的方式設置。換言之，第一氧化物半導體層 113 與閘極電極 111 重疊，並與閘極絕緣膜 102 的上表面部和第二氧化物半導體層 114a 及 114b 的下表面部接觸地設置。在此，第一佈線層 117a 具有從第一氧化物半導體層 113 側層疊有第二氧化物半導體層 114a 和導電層 115a 的結構。與此相同，第二佈線層 117b 具有從第一氧化物半導體層 113 側層疊有第二氧化物半導體層 114b 和導電層 115b 的結構。

第二氧化物半導體層（114a 及 114b）與第一氧化物半導體層 113、導電層（115a 及 115b）接觸並在其中間設置，以形成第一氧化物半導體層 113 和其導電率比第一氧化物半導體層 113 高的第二氧化物半導體層（114a 及 114b）所接觸的物理性質彼此不同的氧化物半導體層的接



合。藉由在非線性元件 170a 和非線性元件 170b 之間設置這種接合結構，可以進行穩定的操作。換言之，熱穩定性增高，而可以實現穩定的操作。據此，可以提高保護電路的功能並實現操作的穩定化。此外，接面漏洩 (junction leak) 降低，而可以提高非線性元件 170a 及非線性元件 170b 的特性。

在本說明書中用於第一氧化物半導體層的氧化物半導體形成表示為  $\text{InMO}_3(\text{ZnO})_m$  ( $m>0$ ) 的薄膜，並製造將該薄膜用作半導體層的非線性元件及薄膜電晶體。另外，M 表示選自 Ga、Fe、Ni、Mn 及 Co 中的一種金屬元素或多種金屬元素。例如，作為 M，在些情況中採用 Ga，在些情況中包含除了 Ga 以外的上述的金屬元素諸如 Ga 和 Ni 或 Ga 和 Fe 等。此外，在上述氧化物半導體中，有如下氧化物半導體：不僅包含作為 M 的金屬元素，而且還包含作為雜質元素的 Fe、Ni、其他遷移金屬元素或該遷移金屬的氧化物。在本說明書中，將該薄膜也稱為 In-Ga-Zn-O 類非單晶膜。

表 1 示出利用感應耦合電漿質量分析法 (ICP-MS) 的典型測量例子。在使用將氧化銦 ( $\text{In}_2\text{O}_3$ )、氧化鎵 ( $\text{Ga}_2\text{O}_3$ ) 和氧化鋅 ( $\text{ZnO}$ ) 的組成比設定為 1 : 1 : 1 ( $=\text{In}_2\text{O}_3 : \text{Ga}_2\text{O}_3 : \text{ZnO}$ ) 的靶 ( $\text{In} : \text{Ga} : \text{Zn}=1 : 1 : 0.5$ )，並將進行濺射法時的氬氣體流量設定為 40sccm 的條件 1 下所獲得的氧化物半導體膜是  $\text{InGa}_{0.95}\text{Zn}_{0.41}\text{O}_{3.33}$ 。此外，在將進行濺射法時的氬氣體流量設定為 10sccm，並將

氧流量設定為 5 sccm 的條件 2 下所獲得的氧化物半導體膜是  $\text{InGa}_{0.94}\text{Zn}_{0.40}\text{O}_{3.31}$ 。

[表 1]

流量比	組成 (atomic%)				組成式
	Ar/O <sub>2</sub>	In	Ga	Zn	
40/0	17.6	16.7	7.2	58.6	$\text{InGa}_{0.95}\text{Zn}_{0.41}\text{O}_{3.33}$
10/5	17.7	16.7	7	58.6	$\text{InGa}_{0.94}\text{Zn}_{0.40}\text{O}_{3.31}$

此外，表 2 示出將測量方法變為盧瑟福背向散射光譜學法 (RBS) 來進行定量化而得到的結果。

[表 2]

流量比	組成 (atomic%)					組成式
	Ar/O <sub>2</sub>	In	Ga	Zn	O	
40/0	17	15.8	7.5	59.4	0.3	$\text{InGa}_{0.93}\text{Zn}_{0.44}\text{O}_{3.49}$
10/5	16	14.7	7.2	61.7	0.4	$\text{InGa}_{0.92}\text{Zn}_{0.45}\text{O}_{3.86}$

利用 RBS 分析測量條件 1 的樣品。其結果是，氧化物半導體膜是  $\text{InGa}_{0.93}\text{Zn}_{0.44}\text{O}_{3.49}$ 。此外，利用 RBS 分析測量條件 2 的樣品。其結果是，氧化物半導體膜是  $\text{InGa}_{0.92}\text{Zn}_{0.45}\text{O}_{3.86}$ 。

當利用 X 線繞射 (XRD) 分析時，在 In-Ga-Zn-O 類非單晶膜中觀察到非晶結構。另外，至於測量的樣品的 In-Ga-Zn-O 類非單晶膜，在利用濺射法形成膜之後，以 200°C 至 500°C，典型是 300°C 至 400°C 進行 10 分鐘至 100 分鐘的加熱處理。此外，可以製造具有如下電特性的薄膜

電晶體：當閘極電壓是 $\pm 20$  V 時，導通/截止比 ( on/off ratio ) 是  $10^9$  以上且遷移率是  $10 \text{ cm}^2/\text{V}\cdot\text{S}$  以上。

第二氧化物半導體層 ( 114a 及 114b ) 具有比第一氧化物半導體層 113 高的導電率。因此，在本實施例模式中的非線性元件 170a 及非線性元件 170b 中，第二氧化物半導體層 ( 114a 及 114b ) 呈現與電晶體的源極區及汲極區相同的功能。成爲源極區及汲極區的第二氧化物半導體層 ( 114a 及 114b ) 具有 n 型導電性，其活化能 (  $\Delta E$  ) 是  $0.01 \text{ eV}$  以上且  $0.1 \text{ eV}$  以下，並且可以將其稱爲  $n^+$  區。另外，在第二氧化物半導體層是包含 In、Ga、Zn 及 O 的非單晶氧化物半導體層的情況下，於些情況中在非單晶結構中包含奈米晶體 ( nanocrystal ) 。

在第一氧化物半導體層 113 之上設置有層間絕緣膜 107。層間絕緣膜 107 使用氧化矽或氧化鋁等的氧化物形成。此外，藉由在氧化矽或氧化鋁之上層疊氮化矽、氮化鋁、氧氮化矽或氧氮化鋁，可以進一步提高作爲保護膜的功能。

不管是上述哪一種情況，都藉由使用氧化物形成與第一氧化物半導體層 113 接觸的層間絕緣膜 107，可以防止從第一氧化物半導體層 113 抽取出氧，而使其變成氧缺乏型。此外，藉由採用第一氧化物半導體層 113 不直接接觸於由氮化物構成的絕緣層的結構，可以防止氮化物中的氫擴散而在第一氧化物半導體層 113 中產生起因於羥基等的缺陷。

像這樣，根據本實施例模式，可以得到具有由氧化物半導體構成的保護電路的顯示裝置。藉由隔著其導電率比第一氧化物半導體層高的第二氧化物半導體層設置導電層和第一氧化物半導體層所接合的區域，可以進行穩定的操作。據此，可以提高保護電路的功能並實現操作的穩定化。另外，藉由設置在閘極絕緣膜 102 中的接觸孔 128 直接連接以與閘極電極 111 相同的層形成的掃描線 13 和非線性元件 170a 的第三端子（汲極），不僅可以將藉由連接而形成的介面抑制為一個，還可以將用於連接而形成的接觸孔抑制為一個。其結果是，不僅可以提高保護電路的功能並實現操作的穩定化，還可以將保護電路的佔有面積設定得小而實現顯示裝置的小型化。特別是，隨著構成保護電路的非線性元件增加為三個、四個，抑制介面數和接觸孔數的效果變大。

注意，雖然在圖 4A 至圖 5 表示設置於掃描線 13 的保護電路的一例，但是也可以將同樣的保護電路應用於信號線、電容匯流排等。

本實施例模式可以與其他實施例模式所記載的結構適當地組合而實施。

## 實施例模式 2

在本實施例模式中，參照圖 6A 至 7C 說明在實施例模式 1 中圖 4A 所示的保護電路的製造程序的一個例子。圖 6A 至 7C 示出對應於圖 4A 中的線 Q1-Q2 的剖面圖。

在圖 6A 中，作為具有透光性的基板 100，可以使用在市場上銷售的鋇硼矽酸鹽玻璃、鋁硼矽酸鹽玻璃、鋁矽酸鹽玻璃等的玻璃基板。例如，較佳使用氧化鋇（BaO）的成分比大於硼酸（B<sub>2</sub>O<sub>3</sub>）的成分比，並應變點為 730℃ 以上的玻璃基板。這是因為當在約 700℃ 的高溫下對氧化物半導體層進行熱處理時，玻璃基板也不扭曲的緣故。

接著，在基板 100 的整個面之上形成包括閘極電極 111 及掃描線 13 的閘極佈線、電容佈線及成為端子部的端子的導電膜。導電膜較佳使用鋁（Al）或銅（Cu）等的低電阻導電材料形成，然而，當僅採用鋁單獨時耐熱性很低並有容易腐蝕等問題，所以較佳與耐熱導電材料組合來形成。耐熱導電材料使用選自鈦（Ti）、鉭（Ta）、鎢（W）、鉬（Mo）、鉻（Cr）、釹（Nd）、Sc（釷）中的元素、以上述元素為成分的合金、組合上述元素的合金膜或者以上述元素為成分的氮化物形成。

成為包括閘極電極 111 的佈線層的導電膜以 50 nm 以上且 300 nm 以下的厚度形成。藉由將成為包括閘極電極 111 的佈線層的導電膜的厚度設定為 300 nm 以下，可以防止然後形成的半導體膜或佈線的破裂。另外，藉由將成為包括閘極電極 111 的佈線層的導電膜的厚度設定為 150 nm 以上，可以減少閘極電極的電阻，而可以實現大面積化。

注意，在此藉由濺射法在基板 100 的整個面上層疊以鋁為主要成分的膜和鈦膜來形成導電膜。

接著，利用使用本實施例模式中的第一光罩形成的抗蝕劑遮罩，並對形成在基板上的導電膜的不要的部分進行蝕刻和去除，而形成佈線及電極（包括閘極電極 111 的閘極佈線、電容佈線及端子）。此時，進行蝕刻，以至少在閘極電極 111 的端部形成錐形。圖 6A 示出該步驟的剖面圖。

接著，形成閘極絕緣膜 102。作為可以用於閘極絕緣膜 102 的絕緣膜的例子，可以舉出氧化矽膜、氮化矽膜、氧氮化矽膜、氮氧化矽膜、氧化鋁膜、氧化鎂膜、氮化鋁膜、氧化銻膜、氧化鉛膜、氧化鉭膜。

在此，氧氮化矽膜是指在其組成中氧含量多於氮含量的膜，並且其是指在其濃度範圍中包含 55 原子%至 65 原子%的氧、1 原子%至 20 原子%的氮、25 原子%至 35 原子%的 Si 以及 0.1 原子%至 10 原子%的氫的膜。此外，氮氧化矽膜是指在其組成中氮含量多於氧含量的膜，並且其是指在其濃度範圍中包含 15 原子%至 30 原子%的氧、20 原子%至 35 原子%的氮、25 原子%至 35 原子%的 Si 以及 15 原子%至 25 原子%的氫的膜。

閘極絕緣膜既可以是單層，又可以是層疊兩層或三層絕緣膜而形成的膜。例如，藉由使用氮化矽膜或氮氧化矽膜形成接觸於基板的閘極絕緣膜，基板和閘極絕緣膜的密貼力提高，並且在作為基板使用玻璃基板的情況下，可以防止來自基板的雜質擴散到氧化物半導體層，進而可以防止包括閘極電極 111 的佈線層的氧化。亦即，可以防止膜

的剝離並可以提高然後形成的薄膜電晶體的電特性。

另外，將閘極絕緣膜 102 的厚度設定為 50 nm 至 250 nm。因為當閘極絕緣膜的厚度是 50 nm 以上時，可以覆蓋包括閘極電極 111 的佈線層的凹凸不平，所以這是較佳的。在此，藉由電漿 CVD 法或濺射法形成厚度是 100 nm 的氧化矽膜作為閘極絕緣膜 102。

接著，利用使用本實施例模式的第二光罩形成的抗蝕劑遮罩對閘極絕緣膜 102 進行蝕刻，而形成到達掃描線 13 的接觸孔 128。

接著，對形成第一氧化物半導體膜之前的閘極絕緣膜 102 進行電漿處理。在此，進行導入氧氣體和氬氣體並產生電漿的反向濺射，並且對露出的閘極絕緣層照射氧自由基或氧。像這樣，去除附著在表面的塵屑。

另外，藉由利用濺射法並適當地轉換導入處理室內的氣體或設置的靶，可以不接觸於大氣地連續形成閘極絕緣膜 102、第一氧化物半導體膜及第二氧化物半導體膜。藉由不接觸於大氣地連續進行形成，可以防止雜質的混入。在不接觸於大氣地連續進行形成的情況下，較佳使用多室方式的製造裝置。

特別是，較佳不接觸於大氣地連續形成接觸於第一氧化物半導體膜的閘極絕緣膜 102 和第一氧化物半導體膜。藉由連續形成膜，可以形成沒有因水蒸氣等的大氣成分和懸浮在大氣中的雜質元素及塵屑所引起的污染的疊層介面，所以可以減少非線形元件及薄膜電晶體的特性的變動。

注意，在本說明書中，連續膜形成是指如下狀態：在從利用濺射法進行的第一處理步驟到利用濺射法進行的第二處理步驟的一系列步驟中，放置有被處理基板的氛圍不接觸於大氣等的污染氛圍而一直控制為真空或惰性氣體氛圍（氮氣氛圍或稀有氣體氛圍）。藉由進行連續膜形成，可以保持水分等不附著於清淨化了的經處理基板之上的狀態而進行膜形成。另外，如反向濺射處理那樣的處理也包括在連續膜形成之內。

接著，不使進行了電漿處理的閘極絕緣膜 102 暴露於大氣地形成第一氧化物半導體膜。藉由不使進行了電漿處理的閘極絕緣膜 102 暴露於大氣地形成第一氧化物半導體膜，可以防止塵埃和水分附著在閘極絕緣膜 102 和第一氧化物半導體膜之間的介面上的問題。另外，作為第一氧化物半導體膜的成膜，可以使用與先進行反向濺射的處理室相同的處理室，若可以不暴露於大氣地進行膜形成，則還可以在與先進行反向濺射的處理室不同的處理室中進行膜形成。

在此，使用直徑是 8 英寸的包含 In、Ga 及 Zn 的氧化物半導體靶（組成比是  $\text{In}_2\text{O}_3 : \text{Ga}_2\text{O}_3 : \text{ZnO} = 1 : 1 : 1$ ），將基板和靶之間的距離設定為 170 mm，將壓力設定為 0.4 Pa，將直流（DC）電源設定為 0.5 kW，並且在氬或氧氛圍下形成膜。此外，較佳使用脈衝直流（DC）電源，因為此時可以減少塵埃，並且膜厚度的分佈也變均勻。將第一氧化物半導體膜的厚度設定為 5 nm 至 200 nm。在本實



施例模式中將第一氧化物半導體膜的厚度設定為 100 nm。

藉由使第一氧化物半導體膜的膜形成條件與第二氧化物半導體膜的膜形成條件不同，第一氧化物半導體膜具有與第二氧化物半導體膜不同的組成。作為一例，使第一氧化物半導體膜中包含比第二氧化物半導體膜中的氧濃度多的氧。例如，採用如下條件：與第二氧化物半導體膜的沉積條件中的氧氣體流量和氬氣體流量的比率相比，在第一氧化物半導體膜的沉積條件中氧氣體流量所占的比率高。具體而言，第二氧化物半導體膜的沉積條件是稀有氣體（氬或氦等）氛圍下（或者氧氣體 10%以下且氬氣體 90%以上），而第一氧化物半導體膜的沉積條件是氧氛圍下（或者氧氣體流量等於或多於氬氣體流量）。

藉由使多量的氧包含在第一氧化物半導體膜中，可以使其導電率低於第二氧化物半導體膜的導電率。另外，因為藉由使多量的氧包含在第一氧化物半導體膜中，可以降低截止電流，所以可以得到導通/截止比高的薄膜電晶體。

接著，利用濺射法在第一氧化物半導體膜之上形成第二氧化物半導體膜。在此，使用直徑是 8 英寸的包含 In、Ga 及 Zn 的氧化物半導體靶（ $\text{In}_2\text{O}_3 : \text{Ga}_2\text{O}_3 : \text{ZnO} = 1 : 1 : 1$ ），將基板和靶之間的距離設定為 170 mm，將壓力設定為 0.4 Pa，將直流（DC）電源設定為 0.5 kW，將沉積溫度設定為室溫，並且導入流量是 40 sccm 的氬氣體而進

行濺射成膜。據此，形成以 In、Ga、Zn 及氧為成分的半導體膜作為第二氧化物半導體膜。雖然故意使用將其組成比設定為  $\text{In}_2\text{O}_3 : \text{Ga}_2\text{O}_3 : \text{ZnO} = 1 : 1 : 1$  的靶，但是常常形成剛成膜後包括其尺寸是 1 nm 至 10 nm 的晶粒的氧化物半導體膜。此外，藉由適當地控制反應性濺射的沉積條件，諸如靶的成分比、沉積壓力（0.1 Pa 至 2.0 Pa）、電力（250 W 至 3000 W；8 英寸  $\phi$ ）、溫度（室溫至 100°C）等，可以控制是否有晶粒、晶粒的密度，並且將直徑尺寸控制在 1 nm 至 10 nm 的範圍內。將第二氧化物半導體膜的厚度設定為 5 nm 至 20 nm。當然，當在膜中包含晶粒時，所包含的晶粒的尺寸不超過膜厚度。在本實施例模式中將第二氧化物半導體膜的厚度設定為 5 nm。

接著，進行第三微影程序形成抗蝕劑遮罩，並且對第一氧化物半導體膜及第二氧化物半導體膜進行蝕刻。在此，藉由使用 ITO07N（日本關東化學公司製造的產品）的濕式蝕刻，去除不需要的部分，以形成第一氧化物半導體層 113 及第二氧化物半導體層 114。注意，在此蝕刻不局限於濕式蝕刻，也可以利用乾式蝕刻。圖 6B 示出該步驟中的剖面圖。

接著，在第二氧化物半導體層 114 及閘極絕緣膜 102 之上利用濺射法或真空蒸鍍法形成由金屬材料構成的導電膜 105。作為導電膜 105 的材料，可以舉出選自 Al、Cr、Ta、Ti、Mo、W 中的元素、以上述元素為成分的合金、組合上述元素的合金膜等。

另外，在進行 200°C 至 600°C 的熱處理的情況下，較佳使導電膜具有承受該熱處理的耐熱性。當僅採用 Al 單獨時耐熱性很低並有容易腐蝕等問題，所以與耐熱導電材料組合來形成導電膜。作為與 Al 組合的耐熱導電材料，使用選自鈦 (Ti)、鉭 (Ta)、鎢 (W)、鉬 (Mo)、鉻 (Cr)、釹 (Nd)、Sc (鈦) 中的元素、以上述元素為成分的合金、組合上述元素的合金膜或者以上述元素為成分的氮化物，而形成導電膜。

在此，作為導電膜 105，採用如下三層結構：採用 Ti 膜，在該 Ti 膜之上層疊包含 Nd 的鋁 (Al-Nd) 膜，並且在其之上形成 Ti 膜。此外，導電膜 105 也可以採用兩層結構，即可以在鋁膜之上層疊鈦膜。另外，導電膜 105 也可以採用包含矽的鋁膜的單層結構、鈦膜的單層結構。圖 6C 示出該步驟中的剖面圖。

另外，因為在閘極絕緣膜 102 中形成有接觸孔 128，所以成為源極電極層及汲極電極層的導電膜當形成時通過接觸孔 128 連接到掃描線 13。

接著，進行第四微影程序，形成抗蝕劑遮罩 131，並且藉由蝕刻去除導電膜 105 的不需要的部分，而形成導電層 115a 及 115b (參照圖 7A)。作為此時的蝕刻方法，使用濕式蝕刻或乾式蝕刻。在此，使用以  $\text{SiCl}_4$  和  $\text{BCl}_3$  的混合氣體為反應氣體的乾式蝕刻，對層疊 Al-Nd 膜和 Ti 膜的導電膜進行蝕刻，以形成導電層 115a 及 115b。

接著，使用與對導電膜 105 進行的蝕刻相同的抗蝕劑

遮罩 131，對第二氧化物半導體膜進行蝕刻。在此，藉由使用 ITO07N（日本關東化學公司製造的產品）的濕式蝕刻去除不需要的部分，以形成第二氧化物半導體層 114a、114b。作為此時的蝕刻，不局限於濕式蝕刻而也可以使用乾式蝕刻。此外，雖然也根據蝕刻條件，但是在對第二氧化物半導體膜進行的蝕刻步驟中，第一氧化物半導體層 113 的露出區域的一部分也受到蝕刻。因此，在第二氧化物半導體層 114a、114b 之間的第一氧化物半導體層 113 的通道形成區域如圖 7A 所示成為膜厚度薄的區域。

接著，去除抗蝕劑遮罩 131。另外，也可以對露出的第一氧化物半導體層 113 的表面進行電漿處理。藉由進行氧電漿處理，可以恢復第一氧化物半導體層 113 的因蝕刻而產生的損傷。電漿處理在  $O_2$ 、 $N_2O$ 、較佳的是包含氧的氮圍下進行。作為包含氧的氮圍的例子，可以舉出對  $N_2$ 、 $He$ 、 $Ar$  等添加氧的氮圍。另外，也可以在上述氮圍中加上  $Cl_2$ 、 $CF_4$  的氮圍下進行處理。注意，電漿處理較佳以無偏壓進行。圖 7B 示出該步驟中的剖面圖。

接著，較佳進行  $200^\circ C$  至  $600^\circ C$ ，典型地  $300^\circ C$  至  $500^\circ C$  的熱處理。在此，在爐中，在氮氮圍或大氣氮圍下進行  $350^\circ C$  且一個小時的熱處理。藉由該熱處理，進行 In-Ga-Zn-O 類非單晶膜的原子級的重新排列。由於藉由該熱處理消除阻擋載子的遷移的畸變，所以在此進行的熱處理（包括光退火）重要。此外，進行熱處理的時序只要是氧化物半導體膜的膜形成後，就沒有特別的限制，例如也可以

在形成像素電極後進行熱處理。以上述步驟可以製造以第一氧化物半導體層 113 為通道形成區域的非線性元件 170a。

接著，形成覆蓋非線性元件 170a 的層間絕緣膜 107。作為層間絕緣膜 107，可以使用藉由濺射法等得到的氮化矽膜、氧化矽膜、氧氮化矽膜、氧化鋁膜、氧化鉬膜等。如上所述，藉由四個微影程序使用四個光罩，可以完成具有多個非線性元件（在本實施例模式中，具有兩個非線性元件 170a 及 170b）的保護電路。圖 7C 示出該步驟中的剖面圖。

在形成保護電路之後，連接到如下薄膜電晶體地連續形成像素電極，該薄膜電晶體是以與非線性元件相同步驟一體地形成的顯示裝置的像素部分的薄膜電晶體。首先，使用未圖示出的第五抗蝕劑遮罩，在層間絕緣膜 107 中形成到達也未圖示出的像素部分的薄膜電晶體的汲極電極層的接觸孔。

接著，在去除抗蝕劑遮罩之後形成透明導電膜。作為透明導電膜的材料利用氧化銦（ $\text{In}_2\text{O}_3$ ）、氧化銦氧化錫合金（ $\text{In}_2\text{O}_3\text{-SnO}_2$ ，以下簡稱 ITO）等，並使用濺射法、真空蒸鍍法等，而形成透明導電膜。藉由利用鹽酸類的溶液進行對於上述材料的蝕刻處理。但是，因為尤其對 ITO 的蝕刻容易產生殘渣，所以也可以使用氧化銦氧化鋅合金（ $\text{In}_2\text{O}_3\text{-ZnO}$ ），以改善蝕刻加工性。

接著，進行第六微影程序，形成抗蝕劑遮罩，藉由蝕

刻去除透明導電膜的不需要的部分，而形成像素電極。另外，以電容部中的閘極絕緣膜 102 及層間絕緣膜 107 為電介質，並由電容佈線和像素電極形成儲存電容。另外，使透明導電膜殘留在端子部上，並且形成用於與 FPC 的連接的電極或佈線、用作源極電極佈線的輸入端子的用於連接的端子電極。

像這樣，藉由在以與非線性元件同一步驟一體地形成的多個薄膜電晶體中形成像素電極，可以同時進行具有  $n$  通道 TFT 的像素部的製造和保護電路的製造。藉由設置接合到其導電率高於第一氧化物半導體層的第二氧化物半導體層的區域，可以進行穩定的操作。據此，可以提高保護電路的功能並實現操作的穩定化。另外，藉由設置在閘極絕緣膜 102 中的接觸孔 128 直接連接以與閘極電極 111 相同的層形成的掃描線 13 和非線性元件 170a 的第三端子（汲極），不僅可以將藉由連接而形成的介面抑制為一個，還可以將用於連接的接觸孔抑制為一個。其結果是，不僅可以提高保護電路的功能並實現其操作的穩定化，還可以將保護電路的佔有面積設定得小並實現顯示裝置的小型化。換言之，根據本實施例模式所示的步驟，不僅可以提高保護電路的功能並實現其操作的穩定化，還可以製造安裝有其佔有面積小的保護電路的主動矩陣型的用於顯示裝置的基板。

本實施例模式可以與其他實施例模式所記載的結構適當地組合而實施。

### 實施例模式 3

在本實施例模式中，作為應用本發明的一個實施例的顯示裝置，示出在同一個基板之上具有保護電路和配置在像素部中的薄膜電晶體的電子紙的例子。

在圖 10 中，作為應用本發明的一個實施例的顯示裝置的例子，示出主動矩陣型電子紙。用於半導體裝置的薄膜電晶體 581 可以與實施例模式 2 所示的非線性元件同樣製造，並且用於半導體裝置的薄膜電晶體 581 是將包含 In、Ga 及 Zn 的氧化物半導體用於半導體層的電特性高的薄膜電晶體。

圖 10 的電子紙是採用扭轉球顯示方式的顯示裝置的例子。扭轉球顯示方式是指一種方法，其中將分別著色為白色和黑色的球形粒子配置在用於顯示元件的電極層的第一電極層及第二電極層之間，並且在第一電極層及第二電極層之間產生電位差來控制球形粒子的方向，以進行顯示。

薄膜電晶體 581 是底部閘極結構的薄膜電晶體，並且藉由形成在絕緣層 585 中的開口源極電極層或汲極電極層電連接到第一電極層 587。在第一電極層 587 和第二電極層 588 之間設置有球形粒子 589，該球形粒子 589 具有黑色區 590a 和白色區 590b，其周圍包括充滿了液體的空洞 594，並且球形粒子 589 的周圍充滿有樹脂等的填充材料 595（參照圖 10）。注意，圖 10 中的附圖標記 580 表示

基板，583 表示層間絕緣層，584 表示保護膜，並且 596 表示基板。

此外，還可以使用電泳元件代替扭轉球。使用直徑為約  $10\ \mu\text{m}$  至  $200\ \mu\text{m}$  的微膠囊，該微膠囊中封入有透明液體、帶正電的白色微粒和帶負電的黑色微粒。當對設置在第一電極層和第二電極層之間的微膠囊由第一電極層和第二電極層施加電場時，白色微粒和黑色微粒向相反方向移動，從而可以顯示白色或黑色。應用這種原理的顯示元件就是電泳顯示元件，一般稱為電子紙。電泳顯示元件具有比液晶顯示元件高的反射率，因而不需要輔助燈。此外，其耗電量低，並且在昏暗的地方也能夠辨別顯示部。另外，即使不向顯示部供應電源，也能夠保持顯示過一次的影像。從而，即使使具有顯示功能的半導體裝置（簡單地也稱為顯示裝置，或稱為具備顯示裝置的半導體裝置）離開例如成為電源供應源的電波發射源，也可以儲存顯示過的影像。

在藉由上述步驟所製造的電子紙所安裝有的保護電路中，減少用於連接的接觸孔而減少佔有面積，並在第一氧化物半導體層和佈線層之間設置有其導電率高於第一氧化物半導體層的第二氧化物半導體層，從而該保護電路的功能高且其操作穩定。因此，安裝有這種保護電路的本實施例模式的電子紙的可靠性高。

本實施例模式可以與其他實施例模式所記載的結構適當地組合而實施。



#### 實施例模式 4

在本實施例模式中，以下使用圖 11A 至圖 16 說明：  
在本發明的一個實施例的半導體裝置的一例的顯示裝置中，在同一個基板之上至少製造保護電路、驅動電路的一部分和配置在像素部中的薄膜電晶體的例子。

與實施例模式 2 所示的非線性元件同樣地形成配置在與保護電路同一個基板之上的像素部中的薄膜電晶體。此外，因為形成的薄膜電晶體是 n 通道 TFT，所以將驅動電路中的可以由 n 通道 TFT 構成的驅動電路的一部分形成在與像素部中的薄膜電晶體同一個基板之上。

圖 11A 示出本發明的一個實施例的半導體裝置的一例的主動矩陣型液晶顯示裝置的方塊圖的一例。圖 11A 所示的顯示裝置在基板 5300 上包括：具有多個具備顯示元件的像素的像素部 5301；選擇各像素的掃描線驅動電路 5302；以及控制對被選擇的像素的視頻信號輸入的信號線驅動電路 5303。

像素部 5301 藉由從信號線驅動電路 5303 在行方向上延伸地配置的多個信號線 S1 至 Sm（未圖示出）與信號線驅動電路 5303 連接，藉由從掃描線驅動電路 5302 在列方向上延伸地配置的多個掃描線 G1 至 Gn（未圖示出）與掃描線驅動電路 5302 連接，並且具有對應於信號線 S1 至 Sm 以及掃描線 G1-Gn 配置為矩陣狀的多個像素（未圖示出）。並且，各個像素與信號線 Sj（信號線 S1 至 Sm 中

的任一個)、掃描線  $G_i$  (掃描線  $G_1$  至  $G_n$  中的任一個) 連接。

此外，可以與實施例模式 2 所示的非線性元件一起並以同樣的方法形成的薄膜電晶體是  $n$  通道 TFT，參照圖 12 來說明由  $n$  通道 TFT 構成的信號線驅動電路。

圖 12 所示的信號線驅動電路包括：驅動器 IC5601；開關群 5602\_1 至 5602\_M；第一佈線 5611；第二佈線 5612；第三佈線 5613；以及佈線 5621\_1 至 5621\_M。開關群 5602\_1 至 5602\_M 分別包括第一薄膜電晶體 5603a、第二薄膜電晶體 5603b 以及第三薄膜電晶體 5603c。

驅動器 IC5601 連接到第一佈線 5611、第二佈線 5612、第三佈線 5613 及佈線 5621\_1 至 5621\_M。而且，開關群 5602\_1 至 5602\_M 分別連接到第一佈線 5611、第二佈線 5612、第三佈線 5613 及分別對應於開關群 5602\_1 至 5602\_M 的佈線 5621\_1 至 5621\_M。而且，佈線 5621\_1 至 5621\_M 分別藉由第一薄膜電晶體 5603a、第二薄膜電晶體 5603b 及第三薄膜電晶體 5603c 連接到三個信號線。例如，第  $J$  行的佈線 5621\_J (佈線 5621\_1 至 5621\_M 中的任一個) 分別藉由開關群 5602\_J 所具有的第一薄膜電晶體 5603a、第二薄膜電晶體 5603b 及第三薄膜電晶體 5603c 連接到信號線  $S_{j-1}$ 、信號線  $S_j$ 、信號線  $S_{j+1}$ 。

注意，對第一佈線 5611、第二佈線 5612、第三佈線 5613 分別輸入信號。

注意，驅動器 IC5601 較佳形成在單晶基板之上。再

者，開關群 5602\_1 至 5602\_M 較佳形成在與像素部同一個基板之上。因此，較佳藉由 FPC 等連接驅動器 IC5601 和開關群 5602\_1 至 5602\_M。

接著，參照圖 13 的時序圖說明圖 12 所示的信號線驅動電路的操作。注意，圖 13 的時序圖示出選擇第  $i$  列掃描線  $G_i$  時的時序圖。再者，第  $i$  列掃描線  $G_i$  的選擇期間被分割為第一子選擇期間  $T_1$ 、第二子選擇期間  $T_2$  及第三子選擇期間  $T_3$ 。而且，在選擇其他列的掃描線的情況下，圖 12 的信號線驅動電路也進行與圖 13 相同的操作。

注意，圖 13 的時序圖示出第  $J$  行佈線 5621\_J 分別藉由第一薄膜電晶體 5603a、第二薄膜電晶體 5603b 及第三薄膜電晶體 5603c 連接到信號線  $S_{j-1}$ 、信號線  $S_j$ 、信號線  $S_{j+1}$  的情況。

注意，圖 13 的時序圖示出第  $i$  列掃描線  $G_i$  被選擇的時序、第一薄膜電晶體 5603a 的導通/截止的時序 5703a、第二薄膜電晶體 5603b 的導通/截止的時序 5703b、第三薄膜電晶體 5603c 的導通/截止的時序 5703c 及輸入到第  $J$  行佈線 5621\_J 的信號 5721\_J。

注意，對佈線 5621\_1 至佈線 5621\_M 在第一子選擇期間  $T_1$ 、第二子選擇期間  $T_2$  及第三子選擇期間  $T_3$  中分別輸入不同的視頻信號。例如，在第一子選擇期間  $T_1$  中輸入到佈線 5621\_J 的視頻信號輸入到信號線  $S_{j-1}$ ，在第二子選擇期間  $T_2$  中輸入到佈線 5621\_J 的視頻信號輸入到信號線  $S_j$ ，並且在第三子選擇期間  $T_3$  中輸入到佈線

5621<sub>J</sub> 的視頻信號輸入到信號線  $S_{j+1}$ 。再者，在第一子選擇期間  $T1$ 、第二子選擇期間  $T2$  及第三子選擇期間  $T3$  中輸入到佈線 5621<sub>J</sub> 的視頻信號分別為  $Data_{j-1}$ 、 $Data_j$ 、 $Data_{j+1}$ 。

如圖 13 所示，在第一子選擇期間  $T1$  中，第一薄膜電晶體 5603a 導通，而第二薄膜電晶體 5603b 及第三薄膜電晶體 5603c 截止。此時，輸入到佈線 5621<sub>J</sub> 的  $Data_{j-1}$  藉由第一薄膜電晶體 5603a 輸入到信號線  $S_{j-1}$ 。在第二子選擇期間  $T2$  中，第二薄膜電晶體 5603b 導通，而第一薄膜電晶體 5603a 及第三薄膜電晶體 5603c 截止。此時，輸入到佈線 5621<sub>J</sub> 的  $Data_j$  藉由第二薄膜電晶體 5603b 輸入到信號線  $S_j$ 。在第三子選擇期間  $T3$  中，第三薄膜電晶體 5603c 導通，而第一薄膜電晶體 5603a 及第二薄膜電晶體 5603b 截止。此時，輸入到佈線 5621<sub>J</sub> 的  $Data_{j+1}$  藉由第三薄膜電晶體 5603c 輸入到信號線  $S_{j+1}$ 。

據此，圖 12 的信號線驅動電路藉由將一個閘極選擇期間分割為三個來可以在一個閘極選擇期間中將視頻信號從一個佈線 5621 輸入到三個信號線。因此，圖 12 的信號線驅動電路可以將形成有驅動器 IC 5601 的基板和形成有像素部的基板的連接數設定為信號線數的大約  $1/3$ 。藉由將連接數設定為大約  $1/3$ ，圖 12 的信號線驅動電路可以提高可靠性、成品率等。

注意，只要可以如圖 12 所示將一個閘極選擇期間分割為多個子選擇期間，並在各子選擇期間中從某一個佈線

向多個信號線分別輸入視頻信號，就對於薄膜電晶體的配置、數量及驅動方法等沒有限制。

例如，當在三個以上的子選擇期間的每一個期間中從一個佈線將視頻信號分別輸入到三個以上的信號線時，添加薄膜電晶體及用於控制薄膜電晶體的佈線，即可。但是，當將一個閘極選擇期間分割為四個以上的子選擇期間時，一個子選擇期間變短。因此，較佳將一個閘極選擇期間分割為兩個或三個子選擇期間。

作為另一個例子，也可以如圖 14 的時序圖所示，將一個選擇期間分割為預充電期間  $T_p$ 、第一子選擇期間  $T_1$ 、第二子選擇期間  $T_2$ 、第三子選擇期間  $T_3$ 。再者，圖 14 的時序圖示出選擇第  $i$  列掃描線  $G_i$  的時序、第一薄膜電晶體 5603a 的導通/截止的時序 5803a、第二薄膜電晶體 5603b 的導通/截止的時序 5803b、第三薄膜電晶體 5603c 的導通/截止的時序 5803c 以及輸入到第  $J$  行佈線 5621 $_J$  的信號 5821 $_J$ 。如圖 14 所示，在預充電期間  $T_p$  中，第一薄膜電晶體 5603a、第二薄膜電晶體 5603b 及第三薄膜電晶體 5603c 導通。此時，輸入到佈線 5621 $_J$  的預充電電壓  $V_p$  藉由第一薄膜電晶體 5603a、第二薄膜電晶體 5603b 及第三薄膜電晶體 5603c 分別輸入到信號線  $S_{j-1}$ 、信號線  $S_j$ 、信號線  $S_{j+1}$ 。在第一子選擇期間  $T_1$  中，第一薄膜電晶體 5603a 導通，而第二薄膜電晶體 5603b 及第三薄膜電晶體 5603c 截止。此時，輸入到佈線 5621 $_J$  的  $Data_{j-1}$  藉由第一薄膜電晶體 5603a 輸入到信號線  $S_{j-1}$ 。

在第二子選擇期間  $T_2$  中，第二薄膜電晶體 5603b 導通，而第一薄膜電晶體 5603a 及第三薄膜電晶體 5603c 截止。此時，輸入到佈線 5621\_J 的  $Data_j$  藉由第二薄膜電晶體 5603b 輸入到信號線  $S_j$ 。在第三子選擇期間  $T_3$  中，第三薄膜電晶體 5603c 導通，而第一薄膜電晶體 5603a 及第二薄膜電晶體 5603b 截止。此時，輸入到佈線 5621\_J 的  $Data_{j+1}$  藉由第三薄膜電晶體 5603c 輸入到信號線  $S_{j+1}$ 。

據此，因為應用圖 14 的時序圖的圖 12 的信號線驅動電路可以藉由在子選擇期間之前提供預充電選擇期間來對信號線進行預充電，所以可以高速地進行對像素的視頻信號的寫入。注意，在圖 14 中，使用相同的附圖標記來表示與圖 13 相同的部分，而省略對於相同的部分或具有相同的功能的部分的詳細說明。

此外，說明掃描線驅動電路的結構。掃描線驅動電路包括移位暫存器、緩衝器。此外，根據情況，還可以包括位準偏移器。在掃描線驅動電路中，藉由對移位暫存器輸入時鐘信號 (CLK) 及起始脈衝信號 (SP)，以產生選擇信號。所產生的選擇信號在緩衝器中被緩衝放大，並供應到對應的掃描線。掃描線連接有一條線的像素的電晶體的閘極電極。而且，由於需要一起導通一條線的像素的電晶體，因此使用能夠產生大電流的緩衝器。

參照圖 15 和圖 16 說明用於掃描線驅動電路的一部分的移位暫存器的一個例子。

圖 15 示出移位暫存器的電路結構。圖 15 所示的移位暫存器由多個觸發器（觸發器 5701\_1 至 5701\_n）構成。此外，該移位暫存器藉由輸入第一時鐘信號、第二時鐘信號、起始脈衝信號、重設信號來進行操作。

說明圖 15 的移位暫存器的連接關係。在圖 15 的移位暫存器的第  $i$  級觸發器 5701\_ $i$ （觸發器 5701\_1 至 5701\_n 中的任一個）中，圖 16 所示的第一佈線 5501 連接到第七佈線 5717\_ $i-1$ ，圖 16 所示的第二佈線 5502 連接到第七佈線 5717\_ $i+1$ ，圖 16 所示的第三佈線 5503 連接到第七佈線 5717\_ $i$ ，並且圖 16 所示的第六佈線 5506 連接到第五佈線 5715。

此外，在奇數級的觸發器中圖 16 所示的第四佈線 5504 連接到第二佈線 5712，在偶數級的觸發器中其連接到第三佈線 5713，並且圖 16 所示的第五佈線 5505 連接到第四佈線 5714。

但是，第一級觸發器 5701\_1 的圖 16 所示的第一佈線 5501 連接到第一佈線 5711，而第  $n$  級觸發器 5701\_n 的圖 16 所示的第二佈線 5502 連接到第六佈線 5716。

注意，第一佈線 5711、第二佈線 5712、第三佈線 5713、第六佈線 5716 也可以分別稱為第一信號線、第二信號線、第三信號線、第四信號線。再者，第四佈線 5714、第五佈線 5715 也可以分別稱為第一電源線、第二電源線。

接著，圖 16 示出圖 15 所示的觸發器的詳細結構。圖

16 所示的觸發器包括第一薄膜電晶體 5571、第二薄膜電晶體 5572、第三薄膜電晶體 5573、第四薄膜電晶體 5574、第五薄膜電晶體 5575、第六薄膜電晶體 5576、第七薄膜電晶體 5577 以及第八薄膜電晶體 5578。注意，第一薄膜電晶體 5571、第二薄膜電晶體 5572、第三薄膜電晶體 5573、第四薄膜電晶體 5574、第五薄膜電晶體 5575、第六薄膜電晶體 5576、第七薄膜電晶體 5577 以及第八薄膜電晶體 5578 是 n 通道電晶體，並且當閘極-源極電極間電壓 ( $V_{gs}$ ) 超過臨界電壓 ( $V_{th}$ ) 時它們成爲導通狀態。

接著，下面示出圖 16 所示的觸發器的連接結構。

第一薄膜電晶體 5571 的第一電極（源極電極及汲極電極的其中一者）連接到第四佈線 5504，並且第一薄膜電晶體 5571 的第二電極（源極電極及汲極電極的另一者）連接到第三佈線 5503。

第二薄膜電晶體 5572 的第一電極連接到第六佈線 5506，並且第二薄膜電晶體 5572 的第二電極連接到第三佈線 5503。

第三薄膜電晶體 5573 的第一電極連接到第五佈線 5505，第三薄膜電晶體 5573 的第二電極連接到第二薄膜電晶體 5572 的閘極電極，並且第三薄膜電晶體 5573 的閘極電極連接到第五佈線 5505。

第四薄膜電晶體 5574 的第一電極連接到第六佈線 5506，第四薄膜電晶體 5574 的第二電極連接到第二薄膜電晶體 5572 的閘極電極，並且第四薄膜電晶體 5574 的閘



極電極連接到第一薄膜電晶體 5571 的閘極電極。

第五薄膜電晶體 5575 的第一電極連接到第五佈線 5505，第五薄膜電晶體 5575 的第二電極連接到第一薄膜電晶體 5571 的閘極電極，並且第五薄膜電晶體 5575 的閘極電極連接到第一佈線 5501。

第六薄膜電晶體 5576 的第一電極連接到第六佈線 5506，第六薄膜電晶體 5576 的第二電極連接到第一薄膜電晶體 5571 的閘極電極，並且第六薄膜電晶體 5576 的閘極電極連接到第二薄膜電晶體 5572 的閘極電極。

第七薄膜電晶體 5577 的第一電極連接到第六佈線 5506，第七薄膜電晶體 5577 的第二電極連接到第一薄膜電晶體 5571 的閘極電極，並且第七薄膜電晶體 5577 的閘極電極連接到第二佈線 5502。第八薄膜電晶體 5578 的第一電極連接到第六佈線 5506，第八薄膜電晶體 5578 的第二電極連接到第二薄膜電晶體 5572 的閘極電極，並且第八薄膜電晶體 5578 的閘極電極連接到第一佈線 5501。

注意，以第一薄膜電晶體 5571 的閘極電極、第四薄膜電晶體 5574 的閘極電極、第五薄膜電晶體 5575 的第二電極、第六薄膜電晶體 5576 的第二電極以及第七薄膜電晶體 5577 的第二電極的連接部分為節點 5543。再者，以第二薄膜電晶體 5572 的閘極電極、第三薄膜電晶體 5573 的第二電極、第四薄膜電晶體 5574 的第二電極、第六薄膜電晶體 5576 的閘極電極以及第八薄膜電晶體 5578 的第二電極的連接部分為節點 5544。

注意，第一佈線 5501、第二佈線 5502、第三佈線 5503 以及第四佈線 5504 也可以分別稱為第一信號線、第二信號線、第三信號線、第四信號線。再者，第五佈線 5505、第六佈線 5506 也可以分別被稱為第一電源線、第二電源線。

此外，也可以僅使用可以與實施例模式 2 所示的非線性元件一起並以相同方法形成的  $n$  通道 TFT 來製造信號線驅動電路及掃描線驅動電路。因為可以與實施例模式 2 所示的非線性元件一起並以相同方法形成的  $n$  通道 TFT 的電晶體遷移率大，所以可以提高驅動電路的驅動頻率。例如，由於可以使如下掃描線驅動電路進行高速操作，因此可以提高框頻率或實現黑色螢幕插入等，該掃描線驅動電路使用可以與實施例模式 2 所示的非線性元件一起並以同樣的方法形成的  $n$  通道 TFT 來予以形成。

再者，藉由增大掃描線驅動電路的電晶體的通道寬度，或配置多個掃描線驅動電路等，可以實現更高的框頻率。在配置多個掃描線驅動電路的情況下，藉由將用於驅動偶數列的掃描線的掃描線驅動電路配置在一側，並將用於驅動奇數列的掃描線的掃描線驅動電路配置在其相反側，可以實現框頻率的提高。另外，藉由多個掃描線驅動電路對同一個掃描線輸出信號有利於顯示裝置的大型化。

此外，在製造應用本發明的一個實施例的半導體裝置的一例的主動矩陣型發光顯示裝置的情況下，因為至少在一個像素中配置多個薄膜電晶體，因此較佳配置多個掃描

線驅動電路。圖 11B 示出主動矩陣型發光顯示裝置的方塊圖的一例。

圖 11B 所示的發光顯示裝置在基板 5400 上包括：具有多個具備顯示元件的像素的像素部 5401；選擇各像素的第一掃描線驅動電路 5402 及第二掃描線驅動電路 5404；以及控制對被選擇的像素的視頻信號的輸入的信號線驅動電路 5403。

在輸入到圖 11B 所示的發光顯示裝置的像素的視頻信號為數位方式的情況下，藉由切換電晶體的導通和截止，使像素處於發光或不發光狀態。因此，可以採用面積比（area ratio）灰度法或時間比灰度法進行灰度級顯示。面積比灰度法是一種驅動法，其中藉由將一個像素分割為多個子像素並根據視頻信號分別驅動各子像素，來進行灰度級顯示。此外，時間比灰度法是一種驅動法，其中藉由控制像素發光的期間，來進行灰度級顯示。

因為發光元件的反應速度比液晶元件等快，所以與液晶元件相比適合於時間比灰度法。在具體地採用時間比灰度法進行顯示的情況下，將一個框期間分割為多個子框期間。然後，根據視頻信號，在各子框期間中使像素的發光元件處於發光或不發光狀態。藉由將一個框期間分割為多個子框期間，可以利用視頻信號控制在一個框期間中像素實際上發光的期間的總長度，並可以顯示灰度級。

注意，在圖 11B 所示的發光顯示裝置中示出一種例子，其中當在一個像素中配置兩個開關 TFT 時，使用第一

掃描線驅動電路 5402 產生輸入到其中一個開關 TFT 的閘極佈線的第一掃描線的信號，而使用第二掃描線驅動電路 5404 產生輸入到另一個開關 TFT 的閘極佈線的第二掃描線的信號。但是，也可以使用一個掃描線驅動電路產生輸入到第一掃描線的信號和輸入到第二掃描線的信號。此外，例如根據一個像素所具有的開關 TFT 的數量，可能會在各像素中設置多個用來控制切換元件的操作的掃描線。在此情況下，既可以使用一個掃描線驅動電路產生輸入到多個掃描線的所有信號，又可以使用多個掃描線驅動電路分別產生輸入到多個掃描線的所有信號。

此外，在發光顯示裝置中也可以將能夠由  $n$  通道 TFT 構成的驅動電路的一部分形成在與像素部的薄膜電晶體相同的基板之上。另外，也可以僅使用可以以與實施例模式 2 所示的非線性元件同一個的方法形成的  $n$  通道 TFT 製造信號線驅動電路及掃描線驅動電路。

此外，上述驅動電路除了液晶顯示裝置及發光顯示裝置以外還可以用於利用與切換元件電連接的元件來驅動電子墨水的電子紙。電子紙也稱為電泳顯示裝置（電泳顯示器），並具有如下優點：與紙相同的易讀性、耗電量比其他的顯示裝置小、可形成為薄且輕的形狀。

作為電泳顯示器可考慮各種方式。電泳顯示器是如下裝置，即在溶劑或溶質中分散有多個包含具有正電荷的第一粒子和具有負電荷的第二粒子的微膠囊，並且藉由對微膠囊施加電場，使微膠囊中的粒子向互相相反方向移動，

以僅顯示集合在一側的粒子的顏色。注意，第一粒子或第二粒子包含染料，並在沒有電場時不移動。此外，第一粒子和第二粒子的顏色不同（包含無色）。

像這樣，電泳顯示器是利用所謂的介電電泳效應的顯示器。在該介電電泳效應中，介電常數高的物質移動到高電場區。電泳顯示器不需要液晶顯示裝置所需的偏光板和對置基板，從而可以使其厚度和重量減少一半。

將在溶劑中分散有上述微膠囊的溶液稱作電子墨水，該電子墨水可以印刷到玻璃、塑膠、布、紙等的表面上。另外，還可以藉由使用彩色濾光片或具有色素的粒子來進行彩色顯示。

此外，藉由在主動矩陣基板上適當地設置多個上述微膠囊以使該微膠囊夾置在兩個電極之間，而完成主動矩陣型顯示裝置，並且當對微膠囊施加電場時可以進行顯示。例如，可以使用利用如下薄膜電晶體而得到的主動矩陣基板，該薄膜電晶體可以與實施例模式 2 所示的非線性元件一起並以同樣的方法形成。

此外，作為微膠囊中的第一粒子及第二粒子，採用選自導體材料、絕緣體材料、半導體材料、磁性材料、液晶材料、鐵電性材料、電致發光材料、電致變色材料、磁泳材料中的一種或這些材料的組合材料即可。

在藉由上述步驟所製造的顯示裝置所安裝有的保護電路中，減少用於連接的接觸孔而減少佔有面積，並在第一氧化物半導體層和佈線層之間設置有其導電率高於第一氧

化物半導體層的第二氧化物半導體層，從而該保護電路的功能高且其操作穩定。因此，安裝有這種保護電路的本實施例模式的顯示裝置的可靠性高。

本實施例模式可以與其他實施例模式所記載的結構適當地組合而實施。

#### 實施例模式 5

在本發明的一個實施例中，藉由與非線性元件一起製造薄膜電晶體並將該薄膜電晶體用於像素部及驅動電路，來可以製造具有顯示功能的半導體裝置（也稱為顯示裝置）。此外，在本發明的一個實施例中，可以將非線性元件和薄膜電晶體用於驅動電路的一部分或整體，並將其一體形成在與像素部同一個基板之上，來形成系統型面板（system-on-panel）。

顯示裝置包括顯示元件。作為顯示元件，可以使用液晶元件（也稱為液晶顯示元件）、發光元件（也稱為發光顯示元件）。在發光元件的範圍內包括利用電流或電壓控制亮度的元件，具體而言，包括無機電致發光（EL）、有機 EL 等。此外，也可以應用電子墨水等的對比度因電作用而變化的顯示介質。

此外，顯示裝置包括密封有顯示元件的面板和在該面板中安裝有包括控制器的 IC 等的模組。再者，本發明的一個實施例係有關一種元件基板，該元件基板相當於製造該顯示裝置的過程中的顯示元件完成之前的一個模式，並

且它在多個像素中分別具備用於將電流供應到顯示元件的單元。具體而言，元件基板既可以處於只形成有顯示元件的像素電極的狀態，又可以處於形成成為像素電極的導電膜之後且藉由蝕刻形成像素電極之前的狀態，而可以處於其他任何方式。

注意，本說明書中的顯示裝置是指影像顯示裝置、顯示裝置、或光源（包括照明裝置）。另外，顯示裝置還包括安裝有連接器諸如可撓性印刷電路（FPC）、捲帶式自動接合（TAB）帶或帶載封裝（TCP）的模組；將印刷線路板設置於TAB帶或TCP端部的模組；藉由玻璃上晶片（COG）方式將積體電路（IC）直接安裝到顯示元件上的模組。

在本實施例模式中，參照圖17A1、A2及17B說明相當於本發明的一個實施例的顯示裝置的一個模式的液晶顯示面板的外觀及剖面。圖17A1、17A2是一種面板的俯視圖，其中利用密封材料4005將與非線性元件同樣地在第一基板4001之上形成的包含In、Ga及Zn的氧化物半導體用於半導體層的電特性高的薄膜電晶體4010、4011及液晶元件4013密封在與第二基板4006之間。圖17B相當於沿著圖17A1、17A2的M-N的剖面圖。

以圍繞設置在第一基板4001之上的像素部4002和掃描線驅動電路4004的方式設置有密封材料4005。此外，在像素部4002和掃描線驅動電路4004之上設置有第二基板4006。因此，像素部4002和掃描線驅動電路4004與

液晶層 4008 一起由第一基板 4001、密封材料 4005 和第二基板 4006 密封。此外，在與第一基板 4001 之上的由密封材料 4005 圍繞的區域不同的區域中安裝有信號線驅動電路 4003，該信號線驅動電路 4003 使用單晶半導體膜或多晶半導體膜形成在分開準備的基板之上。

注意，對於分開形成的驅動電路的連接方法沒有特別的限制，而可以採用 COG 方法、打線接合方法或 TAB 方法等。圖 17A1 是藉由 COG 方法安裝信號線驅動電路 4003 的例子，而圖 17A2 是藉由 TAB 方法安裝信號線驅動電路 4003 的例子。

此外，設置在第一基板 4001 之上的像素部 4002 和掃描線驅動電路 4004 包括多個薄膜電晶體。在圖 17A2 中例示像素部 4002 所包括的薄膜電晶體 4010 和掃描線驅動電路 4004 所包括的薄膜電晶體 4011。在薄膜電晶體 4010、4011 之上設置有絕緣層 4020、4021。

薄膜電晶體 4010、4011 相當於將包含 In、Ga 及 Zn 的氧化物半導體用於半導體層的電特性高的薄膜電晶體，而可以應用可以與實施例模式 2 所示的非線性元件一起並以相同的方法形成的薄膜電晶體。在本實施例模式中，薄膜電晶體 4010、4011 是 n 通道薄膜電晶體。

此外，液晶元件 4013 所具有的像素電極層 4030 與薄膜電晶體 4010 電連接。而且，液晶元件 4013 的對置電極層 4031 形成在第二基板 4006 之上。像素電極層 4030、對置電極層 4031 和液晶層 4008 重疊的部分相當於液晶元



件 4013。注意，像素電極層 4030、對置電極層 4031 分別設置有用作配向膜的絕緣層 4032、4033，並隔著絕緣層 4032、4033 夾置有液晶層 4008。

注意，作為第一基板 4001、第二基板 4006，可以使用玻璃、金屬（典型的是不銹鋼）、陶瓷、塑膠。作為塑膠，可以使用玻璃纖維強化塑膠（FRP）板、聚氟乙烯（PVF）薄膜、聚酯薄膜或丙烯酸樹脂薄膜。此外，還可以使用具有利用 PVF 薄膜或聚酯薄膜夾住鋁箔的結構的薄膜。

此外，附圖標記 4035 表示藉由對絕緣膜選擇性地進行蝕刻而得到的柱狀間隔物，並且它是為控制像素電極層 4030 和對置電極層 4031 之間的距離（單元間隙）而設置的。注意，還可以使用球狀間隔物。

另外，還可以使用不使用配向膜的顯示藍相的液晶。藍相是液晶相的一種，是指當使膽甾相液晶的溫度上升時即將從膽甾相轉變到均質相之前出現的相。由於藍相只出現在較窄的溫度範圍內，所以為了改善溫度範圍而將混合有 5 重量%以上的手性試劑的液晶組成物用於液晶層 4008。包含顯示藍相的液晶和手性試劑的液晶組成物的反應速度短，亦即為  $10\mu\text{s}$  至  $100\mu\text{s}$ ，並且由於其具有光學各向同性而不需要配向處理，因而視角依賴小。

另外，雖然本實施例模式示出透射型液晶顯示裝置的例子，但是本發明的一個實施例既可以應用於反射型液晶顯示裝置，又可以應用於半透射型液晶顯示裝置。

另外，雖然在本實施例模式的液晶顯示裝置中示出在基板的外側（可見側）設置偏光板，並在內側依次設置著色層、用於顯示元件的電極層的例子，但是也可以在基板的內側設置偏光板。另外，偏光板和著色層的疊層結構也不局限於本實施例模式的結構，根據偏光板和著色層的材料、製造程序條件適當地設定即可。另外，還可以設置用作黑色矩陣的遮光膜。

另外，在本實施例模式中，使用用作保護膜或平坦化絕緣膜的絕緣層（絕緣層 4020、絕緣層 4021）覆蓋實施例模式 2 所示的非線性元件、可以與非線性元件一起並以相同的方法形成的薄膜電晶體，以降低薄膜電晶體的表面凹凸不平並提高薄膜電晶體的可靠性。另外，因為保護膜用來防止懸浮在大氣中的有機物、金屬物、水蒸氣等的污染雜質的侵入，所以較佳採用緻密的膜。利用濺射法形成氧化矽膜、氮化矽膜、氧氮化矽膜或氮氧化矽膜、氧化鋁膜、氮化鋁膜、氧氮化鋁膜或氮氧化鋁膜的單層或疊層作為保護膜即可。雖然在本實施例模式中示出利用濺射法形成保護膜的例子，但是沒有特別的限制，而使用各種方法形成保護膜即可。

在此，形成具有疊層結構的絕緣層 4020 作為保護膜。在此，利用濺射法形成氧化矽膜作為絕緣層 4020 的第一層。當作為保護膜使用氧化矽膜時，對用作源極電極層及汲極電極層的鋁膜的小丘防止有效。

另外，形成絕緣層作為保護膜的第二層。在此，利用

濺射法形成氮化矽膜作為絕緣層 4020 的第二層。當使用氮化矽膜作為保護膜時，可以抑制鈉等的可動離子侵入到半導體區域中而使 TFT 的電特性變化。

另外，也可以在形成保護膜之後進行對氧化物半導體層的退火（300℃至 400℃）。

另外，形成絕緣層 4021 作為平坦化絕緣膜。作為絕緣層 4021，可以使用具有耐熱性的有機材料如聚醯亞胺、丙烯酸樹脂、苯並環丁烯、聚醯胺、環氧等。另外，除了上述有機材料之外，還可以使用低介電常數材料（低-k材料）、矽氧烷基樹脂、磷矽玻璃（PSG）、硼磷矽玻璃（BPSG）等。矽氧烷基樹脂除了氫之外還可以具有氟、烷基或芳基中的至少一種作為取代基。另外，也可以藉由層疊多個由這些材料形成的絕緣膜，來形成絕緣層 4021。

另外，矽氧烷基樹脂相當於以矽氧烷基材料為起始材料而形成的包含 Si-O-Si 鍵的樹脂。矽氧烷基樹脂除了氫以外，還可以具有氟、烷基或芳香烴中的至少一種作為取代基。

對絕緣層 4021 的形成方法沒有特別的限制，可以根據其材料利用濺射法、SOG 法、旋轉塗敷、浸漬、噴塗、液滴噴射法（噴墨法、絲網印刷、膠版印刷等）、刮片、輥塗、幕塗、刮刀塗布等。在使用材料液形成絕緣層 4021 的情況下，也可以在進行焙燒的步驟中同時進行對氧化物半導體層的退火（300℃至 400℃）。藉由兼作絕

緣層 4021 的焙燒步驟和對氧化物半導體層的退火，可以有效地製造半導體裝置。

作為像素電極層 4030、對置電極層 4031，可以使用具有透光性的導電材料諸如包含氧化鎢的氧化銦、包含氧化鎢的氧化銦鋅、包含氧化鈦的氧化銦、包含氧化鈦的氧化銦錫、氧化銦錫（下面係表示為 ITO）、氧化銦鋅、添加有氧化矽的氧化銦錫等。

此外，可以使用包含導電高分子（也稱為導電聚合物）的導電組成物形成像素電極層 4030、對置電極層 4031。使用導電組成物形成的像素電極的薄片電阻較佳為  $10000 \Omega / \square$  以下，並且其波長為 550 nm 時的透光率較佳為 70% 以上。另外，導電組成物所包含的導電高分子的電阻率較佳為  $0.1 \Omega \cdot \text{cm}$  以下。

作為導電高分子，可以使用所謂的  $\pi$  電子共軛類導電高分子。例如，可以舉出聚苯胺或其衍生物、聚吡咯或其衍生物、聚噻吩或其衍生物、或者上述材料中的兩種以上的共聚物等。

另外，供應到分開形成的信號線驅動電路 4003、掃描線驅動電路 4004 或像素部 4002 的各種信號及電位是從 FPC4018 供應的。

在本實施例模式中，連接端子電極 4015 由與液晶元件 4013 所具有的像素電極層 4030 相同的導電膜形成，並且端子電極 4016 由與薄膜電晶體 4010、4011 的源極電極層及汲極電極層相同的導電膜形成。

連接端子電極 4015 藉由各向異性導電膜 4019 而被電連接到 FPC4018 所具有的端子。

此外，雖然在圖 17A1、A2 和 17B 中示出分開形成信號線驅動電路 4003 並將它安裝在第一基板 4001 之上的例子，但是本實施例模式不局限於該結構。既可以分開形成掃描線驅動電路而安裝，又可以分開僅形成信號線驅動電路的一部分或掃描線驅動電路的一部分而安裝。

圖 18 示出使用應用本發明的一個實施例所製造的 TFT 基板 2600 來構成液晶顯示模組作為半導體裝置的一例。

圖 18 是液晶顯示模組的一例，其中利用密封材料 2602 固定 TFT 基板 2600 和對置基板 2601，並在其間設置包括 TFT 等的像素部 2603、包括液晶層的顯示元件 2604、著色層 2605 來形成顯示區。在進行彩色顯示時需要著色層 2605，並且當採用 RGB 方式時，對應於各像素設置有分別對應於紅色、綠色、藍色的著色層。在 TFT 基板 2600 和對置基板 2601 的外側配置有偏光板 2606、偏光板 2607、擴散板 2613。光源由冷陰極管 2610 和反射板 2611 構成，電路基板 2612 利用可撓性線路板 2609 與 TFT 基板 2600 的佈線電路部 2608 連接，並且其中組裝有控制電路及電源電路等的外部電路。此外，也可以在偏光板和液晶層之間具有相位差板的狀態層疊。

作為液晶顯示模組可以採用 TN（扭轉向列）模式、IPS（平面內切換）模式、FFS（邊緣電場切換）模式、

MVA（多象限垂直配向）模式、PVA（圖案化垂直配向）模式、ASM（軸對稱排列微胞）模式、OCB（光學補償雙折射）模式、FLC（鐵電性液晶）模式、AFLC（反鐵電性液晶）模式等。

在藉由上述步驟所製造的液晶面板所安裝有的保護電路中，減少用於連接的接觸孔而減少佔有面積，並在第一氧化物半導體層和佈線層之間設置有其導電率高於第一氧化物半導體層的第二氧化物半導體層，從而該保護電路的功能高且其操作穩定。因此，安裝有這種保護電路的本實施例模式的液晶面板的可靠性高。

本實施例模式可以與其他實施例模式所記載的結構適當地組合而實施。

#### 實施例模式 6

在本發明的一個實施例中，藉由與非線性元件一起製造薄膜電晶體，並將該薄膜電晶體用於像素部及驅動電路，可以製造具有顯示功能的半導體裝置（也稱為顯示裝置）。

在本實施例模式中，示出發光顯示裝置的例子作為本發明的一個實施例的顯示裝置。在此，例示利用電致發光的發光元件作為顯示裝置所具有的顯示元件。對利用電致發光的發光元件根據其發光材料是有機化合物還是無機化合物來進行區別，一般來說，前者稱為有機 EL 元件，而後者稱為無機 EL 元件。

在有機 EL 元件中，藉由對發光元件施加電壓，電子和電洞從一對電極分別注入到包含發光有機化合物的層，以電流流過。然後，由於這些載子（電子和電洞）重新結合，發光有機化合物形成激發態，並且當該激發態恢復到基態時，得以發光。根據這種機制，該發光元件稱為電流激發型發光元件。

根據其元件的結構，將無機 EL 元件分類為分散型無機 EL 元件和薄膜型無機 EL 元件。分散型無機 EL 元件包括在黏合劑中分散有發光材料的粒子的發光層，且其發光機制是利用施體能級和受體能級的施體-受體重新結合型發光。薄膜型無機 EL 元件具有利用電介質層夾住發光層並還利用電極夾住該發光層的結構，並且其發光機制是利用金屬離子的內殼層電子躍遷（transition）的侷限型發光。注意，在此使用有機 EL 元件作為發光元件而進行說明。

圖 19 是作為應用本發明的一個實施例的半導體裝置的例子，示出能夠應用數位時間灰度級驅動的像素結構的一例的圖。

對能夠應用數字時間灰度級驅動的像素的結構及像素的操作進行說明。在此示出在一個像素中使用將氧化物半導體層用作通道形成區域的兩個 n 通道電晶體的例子，該 n 通道電晶體可以以與實施例模式 2 所示的非線性元件相同的方法來予以形成。

像素 6400 包括：切換電晶體 6401、驅動電晶體 6402

、發光元件 6404 以及電容器 6403。切換電晶體 6401 的閘極連接到掃描線 6406，第一電極（源極電極及汲極電極的其中一者）連接到信號線 6405，第二電極（源極電極及汲極電極的另一者）連接到驅動電晶體 6402 的閘極。驅動電晶體 6402 的閘極藉由電容器 6403 連接到電源線 6407，第一電極連接到電源線 6407，並且第二電極連接到發光元件 6404 的第一電極（像素電極）。發光元件 6404 的第二電極相當於共用電極 6408。

此外，將發光元件 6404 的第二電極（共用電極 6408）設定為低電源電位。注意，低電源電位是指當以設定為高電源電位的電源線 6407 為基準時，滿足低電源電位 < 高電源電位的電位，並且作為低電源電位，例如也可以設定 GND、0 V 等。為了對發光元件 6404 施加該高電源電位和低電源電位之間的電位差以使電流流過在發光元件 6404 中而使它發光，以使高電源電位和低電源電位之間的電位差成為發光元件 6404 的正向臨界電壓以上的方式分別設定高電源電位和低電源電位。

另外，也可以使用驅動電晶體 6402 的閘極電容器代替電容器 6403，而省略電容器 6403。也可以在通道區域和閘極電極之間形成有驅動電晶體 6402 的閘極電容器。

在此，在採用電壓輸入電壓驅動方式的情況下，對驅動電晶體 6402 的閘極輸入使驅動電晶體 6402 處於充分的導通或截止的兩個狀態的視頻信號。換言之，使驅動電晶體 6402 操作在線性區域中。為了使驅動電晶體 6402 操作



在線性區域中，對驅動電晶體 6402 的閘極施加高於電源線 6407 的電壓的電壓。此外，對信號線 6405 施加電源線電壓 + 驅動電晶體 6402 的  $V_{th}$  以上的電壓。

此外，在進行類比灰度級驅動代替數位時間灰度級驅動的情況下，藉由使信號的輸入不同，而可以使用與圖 19 相同的像素結構。

在進行類比灰度級驅動的情況下，對驅動電晶體 6402 的閘極施加發光元件 6404 的正向電壓 + 驅動電晶體 6402 的  $V_{th}$  以上的電壓。發光元件 6404 的正向電壓是指得到所希望的亮度時的電壓，至少包括正向臨界電壓。此外，藉由輸入使驅動電晶體 6402 操作在飽和區域中的視頻信號，可以使電流流在發光元件 6404 中。為了使驅動電晶體 6402 操作在飽和區域中，將電源線 6407 的電位設定得高於驅動電晶體 6402 的閘極電位。藉由作為視頻信號採用類比信號，可以使對應於視頻信號的電流流在發光元件 6404 中並進行類比灰度級驅動。

注意，圖 19 所示的像素結構不局限於此。例如，也可以對圖 19 所示的像素添加開關、電阻器、電容器、電晶體或邏輯電路等。

接著，參照圖 20A 至 20C 說明發光元件的結構。在此，舉出驅動 TFT 是 n 型的情況作為例子，來說明像素的剖面結構。用於圖 20A、20B 和 20C 的半導體裝置的驅動 TFT 的 TFT7001、7011、7021 是可以與實施例模式 2 所示的非線性元件一起並以相同的方法形成的薄膜電晶體

，並且其是將包含 In、Ga 及 Zn 的氧化物半導體用於半導體層的電特性高的薄膜電晶體。

發光元件的陽極及陰極之至少其中一者是透明以向外部發光，即可。而且，有具有如下結構的發光元件，即在基板之上形成薄膜電晶體及發光元件，並從與基板相反的面向外部發光的頂部發射、從基板側向外部發光的底部發射、以及從基板側及與基板相反的面向外部發光的雙面發射。本發明的一個實施例的像素結構也可以應用於任何發射結構的發光元件。

參照圖 20A 說明頂部發射結構的發光元件。

在圖 20A 中示出當驅動 TFT 的 TFT 7001 是 n 型，並且從發光元件 7002 發射的光穿過陽極 7005 側時的像素的剖面圖。在圖 20A 中，電連接發光元件 7002 的陰極 7003 和驅動 TFT 的 TFT 7001，在陰極 7003 上按順序層疊有發光層 7004、陽極 7005。作為陰極 7003，只要是功函數低且反射光的導電膜，就可以使用各種材料。例如，較佳採用 Ca、Al、MgAg、AlLi 等。而且，發光層 7004 既可以由單層構成，又可以層疊多個層構成。在由多個層構成時，在陰極 7003 之上按順序層疊電子注入層、電子傳輸層、發光層、電洞傳輸層、電洞注入層。注意，不需要設置上述的所有層。使用如下透光導電材料形成陽極 7005：包含氧化鎢的氧化銮、包含氧化鎢的氧化銮鋅、包含氧化鈦的氧化銮、包含氧化鈦的氧化銮錫、氧化銮錫（下面，表示為 ITO）、氧化銮鋅、添加有氧化矽的氧化銮錫等的

具有透光性的導電膜。

使用陰極 7003 及陽極 7005 夾住發光層 7004 的區域相當於發光元件 7002。在圖 20A 所示的像素中，從發光元件 7002 發射的光如箭頭所示那樣發射到陽極 7005 側。

接著，參照圖 20B 說明底部發射結構的發光元件。圖 20B 示出在驅動 TFT 7011 是 n 型，並且從發光元件 7012 發射的光發射到陰極 7013 側的情況下的像素的剖面圖。

在圖 20B 中，在與驅動 TFT 7011 電連接的具有透光性的導電膜 7017 上形成有發光元件 7012 的陰極 7013，並且在陰極 7013 之上按順序層疊有發光層 7014、陽極 7015。

注意，在陽極 7015 具有透光性的情況下，也可以覆蓋陽極上地形成有用於反射光或進行遮光的遮光膜 7016。與圖 20A 的情況同樣，作為陰極 7013，只要是功函數低的

導電材料，就可以使用各種材料。但是，將其厚度設定為透射光的程度（較佳為約 5 nm 至 30 nm）。例如，也可以

將膜厚度為 20 nm 的鋁膜用作陰極 7013。而且，與圖

20A 同樣，發光層 7014 既可以由單層構成，又可以層疊多個層構成。陽極 7015 不需要透射光，但是可以與圖

20A 同樣使用具有透光性的導電材料形成。並且，雖然作為遮光膜 7016，例如可以使用反射光的金屬等，但是不

局限於金屬膜。例如，也可以使用添加有黑色的顏料的樹脂等。

利用陰極 7013 及陽極 7015 夾住發光層 7014 的區域相當於發光元件 7012。在圖 20B 所示的像素中，從發光

元件 7012 發射的光如箭頭所示那樣發射到陰極 7013 側。

接著，參照圖 20C 說明雙面發射結構的發光元件。在圖 20C 中，在與驅動 TFT7021 電連接的具有透光性的導電膜 7027 之上形成有發光元件 7022 的陰極 7023，而在陰極 7023 之上按順序層疊有發光層 7024、陽極 7025。與圖 20A 的情況同樣，作為陰極 7023，只要是功函數低的導電材料，就可以使用各種材料。但是，將其厚度設定為透射光的程度。例如，可以將膜厚度為 20 nm 的 Al 用作陰極 7023。而且，與圖 20A 同樣，發光層 7024 既可以由單層構成，又可以層疊多個層構成。陽極 7025 可以與圖 20A 同樣使用透光導電材料形成。

陰極 7023、發光層 7024 和陽極 7025 重疊的部分相當於發光元件 7022。在圖 20C 所示的像素中，從發光元件 7022 發射的光如箭頭所示那樣發射到陽極 7025 側和陰極 7023 側二側。

注意，雖然在此描述有機 EL 元件作為發光元件，但是也可以設置無機 EL 元件作為發光元件。

注意，雖然在本實施例模式中示出電連接控制發光元件的驅動的薄膜電晶體（驅動 TFT）和發光元件的例子，但是也可以採用在驅動 TFT 和發光元件之間連接有電流控制 TFT 的結構。

注意，本實施例模式所示的半導體裝置不局限於圖 20A 至 20C 所示的結構而可以根據本發明的一個實施例的技術思想進行各種變形。

接著，參照圖 21A 和 21B 說明相當於本發明的半導體裝置的一個模式的發光顯示面板（也稱為發光面板）的外觀及剖面。圖 21A 是一種面板的俯視圖，其中利用密封材料在第一基板與第二基板之間密封與本發明的一個實施例中的非線性元件同樣地將包含 In、Ga 及 Zn 的氧化物半導體用於半導體層的電特性高的薄膜電晶體及發光元件。圖 21B 相當於沿著圖 21A 的 H-I 的剖面圖。

以圍繞設置在第一基板 4501 上的像素部 4502、信號線驅動電路 4503a、4503b 及掃描線驅動電路 4504a、4504b 的方式設置有密封材料 4505。此外，在像素部 4502、信號線驅動電路 4503a、4503b 及掃描線驅動電路 4504a、4504b 上設置有第二基板 4506。因此，像素部 4502、信號線驅動電路 4503a、4503b 以及掃描線驅動電路 4504a、4504b 與填充材料 4507 一起由第一基板 4501、密封材料 4505 和第二基板 4506 密封。像這樣，為了不暴露於空氣中，較佳使用氣密性高且漏氣少的保護薄膜（貼合薄膜、紫外線熱固性樹脂薄膜等）及覆蓋材料進行封裝（密封）。

此外，設置在第一基板 4501 之上的像素部 4502、信號線驅動電路 4503a、4503b 及掃描線驅動電路 4504a、4504b 包括多個薄膜電晶體。在圖 21B 中，例示包括在像素部 4502 中的薄膜電晶體 4510 和包括在信號線驅動電路 4503a 中的薄膜電晶體 4509。

薄膜電晶體 4509、4510 相當於將包含 In、Ga 及 Zn

的氧化物半導體用於半導體層的電特性高的薄膜電晶體，而可以將可以與實施例模式 2 所示的非線性元件一起並以相同方法形成的薄膜電晶體應用於此。在本實施例模式中，薄膜電晶體 4509、4510 是 n 通道薄膜電晶體。

此外，附圖標記 4511 相當於發光元件，發光元件 4511 所具有的作為像素電極的第一電極層 4517 與薄膜電晶體 4510 的源極電極層或汲極電極層電連接。注意，雖然發光元件 4511 的結構是第一電極層 4517、電致發光層 4512、第二電極層 4513 的疊層結構，但是不局限於本實施例模式所示的結構。可以根據從發光元件 4511 發光的方向等適當地改變發光元件 4511 的結構。

使用有機樹脂膜、無機絕緣膜或有機聚矽氧烷形成分隔壁 4520。特別較佳的是，使用感光材料，在第一電極層 4517 上形成開口部，並將其開口部的側壁形成為具有連續的曲率而成的傾斜面。

電致發光層 4512 既可以由單層構成，又可以層疊多個層構成。

也可以在第二電極層 4513 及分隔壁 4520 之上形成保護膜，以防止氧、氫、水分、二氧化碳等侵入到發光元件 4511 中。作為保護膜，可以形成氮化矽膜、氮氧化矽膜、DLC 膜等。

另外，供應到信號線驅動電路 4503a、4503b、掃描線驅動電路 4504a、4504b 或像素部 4502 的各種信號及電位是從 FPC 4518a、4518b 供應的。

在本實施例模式中，連接端子電極 4515 由與發光元件 4511 所具有的第一電極層 4517 相同的導電膜形成，並且端子電極 4516 係由與薄膜電晶體 4509、4510 所具有之源極電極層及汲極電極層相同的導電膜所形成。

連接端子電極 4515 藉由各向異性導電膜 4519 與 FPC 4518a 所具有的端子電連接。

位於從發光元件 4511 取出光的方向的第二基板需要具有透光性。在此情況下，使用如玻璃板、塑膠板、聚酯薄膜或丙烯酸薄膜等的具有透光性的材料。

此外，作為填充材料 4507，除了氮及氬等的惰性氣體之外，還可以使用紫外線固化樹脂或熱固性樹脂。可以使用聚氯乙烯（PVC）、丙烯酸、聚醯亞胺、環氧樹脂、矽酮樹脂、聚乙烯醇縮丁醛（PVB）、或乙烯-醋酸乙烯酯（EVA）。在本實施例模式中，作為填充材料使用氮。

另外，若有需要，也可以在發光元件的發射面上適當地設置諸如偏光板、圓偏光板（包括橢圓偏光板）、相位差板（ $\lambda/4$  片、 $\lambda/2$  片）、彩色濾光片等的光學薄膜。另外，也可以在偏光板或圓偏光板上設置抗反射膜。例如，可以進行抗眩光處理，該處理是利用表面的凹凸不平來擴散反射光並降低眩光的處理。

信號線驅動電路 4503a、4503b 及掃描線驅動電路 4504a、4504b 也可以作為在分開準備的基板之上由單晶半導體膜或多晶半導體膜形成的驅動電路安裝。此外，也可以分開僅形成信號線驅動電路或其一部分或者掃描線驅

動電路或其一部分而安裝。本實施例模式不局限於圖 21A 和 21B 的結構。

在藉由上述步驟所製造的發光顯示裝置（顯示面板）所安裝有的保護電路中，減少用於連接的接觸孔而減少佔有面積，並在第一氧化物半導體層和佈線層之間設置有其導電率高於第一氧化物半導體層的第二氧化物半導體層，從而該保護電路的功能高且其操作穩定。因此，安裝有這種保護電路的本實施例模式的發光顯示裝置（顯示面板）的可靠性高。

本實施例模式可以與其他實施例模式所記載的結構適當地組合而實施。

#### 實施例模式 7

本發明的一個實施例的顯示裝置可以應用於電子紙。電子紙可以用於顯示資訊的所有領域的電子設備。例如，可以將電子紙應用於電子書籍（電子書）、海報、電車等的交通工具的車廂廣告、信用卡等的各種卡片中的顯示等。圖 22A 和 22B 以及圖 23 示出電子設備的一例。

圖 22A 示出使用電子紙製造的海報 2631。在廣告媒體是紙印刷物的情況下用手進行廣告的交換，但是如果使用應用本發明的一個實施例的電子紙，則在短時間內可以改變廣告的顯示內容。此外，顯示不會打亂而可以獲得穩定的影像。注意，海報也可以採用以無線方式收發資訊的結構。



此外，圖 22B 示出電車等的交通工具的車廂廣告 2632。在廣告媒體是紙印刷物的情況下用手進行廣告的交換，但是如果使用應用本發明的一個實施例的電子紙，則在短時間內不需要許多人手地改變廣告的顯示內容。此外，顯示不會打亂而可以得到穩定的影像。注意，車廂廣告也可以採用以無線方式來收發資訊的結構。

另外，圖 23 示出電子書籍 2700 的一例。例如，電子書籍 2700 係由兩個殼體，亦即殼體 2701 及殼體 2703 所構成。殼體 2701 及殼體 2703 係藉由軸部 2711 而被形成為一體，並且可以以該軸部 2711 為軸進行打開閉合操作。藉由這種結構，可以進行如紙的書籍那樣的操作。

殼體 2701 係組裝有顯示部 2705，而殼體 2703 係組裝有顯示部 2707。顯示部 2705 及顯示部 2707 的結構既可以是顯示連續的畫面的結構，又可以是顯示不同的畫面的結構。藉由採用顯示不同的畫面的結構，例如在右邊的顯示部（圖 23 中的顯示部 2705）上可以顯示文章，而在左邊的顯示部（圖 23 中的顯示部 2707）上可以顯示影像。

此外，在圖 23 中示出殼體 2701 具備操作部等的例子。例如，在殼體 2701 中，具備電源 2721、操作鍵 2723、揚聲器 2725 等。利用操作鍵 2723 可以翻頁。注意，也可以採用在與殼體的顯示部相同的面具備鍵盤及指向裝置等的結構。另外，也可以採用在殼體的背面及側面具備外部連接用端子（耳機端子、USB 端子或可與 AC 轉接器及

USB 電纜等的各種電纜連接的端子等)、記錄媒體插入部等的結構。再者,電子書籍 2700 也可以具有作為電子詞典的功能。

此外,電子書籍 2700 也可以採用以無線方式來收發資訊的結構。還可以採用以無線方式從電子書籍伺服器購買所希望的書籍資料等,然後下載的結構。

在本實施例模式的顯示裝置所安裝有的保護電路中,減少用於連接的接觸孔而減少佔有面積,並在第一氧化物半導體層和佈線層之間設置有其導電率高於第一氧化物半導體層的第二氧化物半導體層,從而該保護電路的功能高且其操作穩定。因此,安裝有這種保護電路的本實施例模式的顯示裝置的可靠性高。

本實施例模式可以與其他實施例模式所記載的結構適當地組合而實施。

#### 實施例模式 8

根據本發明的一個實施例的半導體裝置可以應用於各種電子設備(包括遊戲機)。作為電子設備,例如可以舉出電視裝置(也稱為電視或電視接收機)、用於電腦等的監視器、數位相機、數位攝像機、數位相框、移動式電話機(也稱為移動式電話、移動式電話裝置)、可攜式遊戲機、可攜式資訊終端、聲音再生裝置、小鋼珠遊戲機(pachinko machine)等的大型遊戲機等。

圖 24A 示出電視裝置 9600 的一例。在電視裝置 9600

中，殼體 9601 係組裝有顯示部 9603。利用顯示部 9603 可以顯示影像。此外，在此示出利用支架 9605 支撐殼體 9601 的結構。

可以藉由利用殼體 9601 所具備的操作開關、分開提供的遙控器 9610 進行電視裝置 9600 的操作。藉由利用遙控器 9610 所具備的操作鍵 9609，可以進行頻道及音量的操作，並可以對在顯示部 9603 上顯示的影像進行操作。此外，也可以採用在遙控器 9610 中設置顯示從該遙控器 9610 輸出的資訊的顯示部 9607 的結構。

注意，電視裝置 9600 採用具備接收機及數據機等的結構。可以藉由利用接收機接收一般的電視廣播。再者，藉由數據機連接到有線或無線方式的通信網路，也可以進行單向（從發送者到接收者）或雙向（在發送者和接收者之間或在接收者之間等）的資訊通信。

圖 24B 示出數位相框 9700 的一例。例如，在數位相框 9700 中，殼體 9701 係組裝有顯示部 9703。顯示部 9703 可以顯示各種影像，例如藉由顯示使用數位相機等拍攝的影像資料，可以發揮與一般的相框同樣的功能。

注意，數位相框 9700 採用具備操作部、外部連接用端子（USB 端子、可以與 USB 電纜等的各種電纜連接的端子等）、記錄媒體插入部等的結構。這種結構也可以組裝到與顯示部相同的面，但是藉由將它設置在側面或背面上來提高設計性，所以是較佳的。例如，可以對數位相框的記錄媒體插入部插入儲存有由數位相機拍攝的影像資料

的記憶體並提取出影像資料，然後可以將所提取出的影像資料顯示於顯示部 9703。

此外，數位相框 9700 既可以採用以無線方式來收發資訊的結構，又可以採用以無線方式提取所想要的影像資料並進行顯示的結構。

圖 25A 示出一種可攜式遊戲機，其係由殼體 9881 和殼體 9891 的兩個殼體所構成，並且它們藉由連接部 9893 而可以把開閉合地彼此連接。殼體 9881 係安裝有顯示部 9882，並且殼體 9891 係安裝有顯示部 9883。另外，圖 25A 所示的可攜式遊戲機還具備揚聲器部 9884、記錄媒體插入部 9886、LED 燈 9890、輸入單元（操作鍵 9885、連接端子 9887、感測器 9888（亦即，具有測量如下因素的功能的裝置：力量、位移、位置、速度、加速度、角速度、轉動數、距離、光、液、磁、溫度、化學物質、聲音、時間、硬度、電場、電流、電壓、電力、射線、流量、濕度、傾斜度、振動、氣味或紅外線）以及麥克風 9889）等。當然，可攜式遊戲機的結構不局限於上述結構，只要採用至少具備根據本發明的一個實施例的半導體裝置的結構即可。因此，可以採用適當地設置有其他附屬設備的結構。圖 25A 所示的可攜式遊戲機具有如下功能：讀出儲存在記錄媒體中的程式或資料並將它顯示在顯示部上；以及藉由與其他可攜式遊戲機進行無線通信而共用資訊。注意，圖 25A 所示的可攜式遊戲機所具有的功能不局限於此，而可以具有各種各樣的功能。

圖 25B 示出大型遊戲機的一種的拉霸機 ( slot machine) 9900 的一例。在拉霸機 9900 的殼體 9901 中係安裝有顯示部 9903。另外，拉霸機 9900 還具備如起動手柄或停止開關等的操作單元、投幣孔、揚聲器等。當然，拉霸機 9900 的結構不局限於此，只要採用至少具備根據本發明的一個實施例的半導體裝置的結構即可。因此，可以採用適當地設置有其他附屬設備的結構。

圖 26 示出移動式電話機 1000 的一例。移動式電話機 1000 除了安裝在殼體 1001 的顯示部 1002 之外還具備操作按鈕 1003、外部連接埠 1004、揚聲器 1005、麥克風 1006 等。

圖 26 所示的移動式電話機 1000 可以用手指等觸摸顯示部 1002 來輸入資訊。此外，可以用手指等觸摸顯示部 1002 來進行打電話或製作電子郵件等的操作。

顯示部 1002 的畫面主要有三種模式。第一是以影像的顯示為主的顯示模式，第二是以文字等的資訊的輸入為主的輸入模式，第三是混合顯示模式和輸入模式的兩種模式的顯示 + 輸入模式。

例如，在打電話或製作電子郵件的情況下，將顯示部 1002 設定為以文字輸入為主的文字輸入模式，並進行在畫面上顯示的文字的輸入操作，即可。在此情況下，較佳的是，在顯示部 1002 的畫面的大多部分上顯示鍵盤或號碼按鈕。

此外，藉由在移動式電話機 1000 的內部設置具有陀

螺儀、加速度感測器等檢測傾斜度的感測器的偵測裝置，判斷移動式電話機 1000 的方向（豎向還是橫向），而可以對顯示部 1002 的畫面顯示進行自動切換。

另外，藉由觸摸顯示部 1002 或對殼體 1001 的操作按鈕 1003 進行操作，切換畫面模式。此外，還可以根據顯示在顯示部 1002 上的影像種類而切換畫面模式。例如，當顯示在顯示部上的視頻信號為動態影像的資料時，將畫面模式切換成顯示模式，而當顯示在顯示部上的視頻信號為文字資料時，將畫面模式切換成輸入模式。

另外，當在輸入模式中藉由檢測出顯示部 1002 的光感測器所檢測的信號得知在一定期間中沒有顯示部 1002 的觸摸操作輸入時，也可以以將畫面模式從輸入模式切換成顯示模式的方式進行控制。

還可以將顯示部 1002 用作影像感測器。例如，藉由用手掌或手指觸摸顯示部 1002，來拍攝掌紋、指紋等，可以進行個人識別。此外，藉由在顯示部中使用發射近紅外光的背光燈或發射近紅外光的感測用光源，也可以拍攝手指靜脈、手掌靜脈等。

在本實施例模式的電子設備所安裝有的保護電路中，減少用於連接的接觸孔而減少佔有面積，並在第一氧化物半導體層和佈線層之間設置有其導電率高於第一氧化物半導體層的第二氧化物半導體層，從而該保護電路的功能高且其操作穩定。安裝有這種保護電路的本實施例模式的電子設備的可靠性高。

本實施例模式可以與其他實施例模式所記載的結構適當地組合而實施。

本申請基於 2008 年 10 月 3 日在日本專利局受理的日本專利申請序列號 2008-259060 而製作，所述申請內容包括在本說明書中。

### 【圖式簡單說明】

在附圖中：

圖 1 是說明構成顯示裝置的信號輸入端子、掃描線、信號線、包括非線性元件的保護電路和像素部的位置關係的圖形；

圖 2 是示出保護電路的一例的圖形；

圖 3 是示出保護電路的一例的圖形；

圖 4A 和 4B 是示出保護電路的一例的平面圖；

圖 5 是示出保護電路的一例的剖面圖；

圖 6A 至 6C 是說明保護電路的製造程序的剖面圖；

圖 7A 至 7C 是說明保護電路的製造程序的剖面圖；

圖 8A 和 8B 是示出保護電路的一例的平面圖；

圖 9A 和 9B 是示出保護電路的一例的平面圖；

圖 10 是電子紙的剖面圖；

圖 11A 和 11B 是說明半導體裝置的方塊圖的圖；

圖 12 是說明信號線驅動電路的結構的圖形；

圖 13 是說明信號線驅動電路的操作的時序圖；

圖 14 是說明信號線驅動電路的操作的時序圖；

圖 15 是說明移位暫存器的結構的圖形；

圖 16 是說明圖 14 所示的觸發器的連接結構的圖形；

圖 17A1、17A2 和 17B 是說明實施例模式的半導體裝置的俯視圖及剖面圖；

圖 18 是說明實施例模式的半導體裝置的剖面圖；

圖 19 是說明實施例模式的半導體裝置的像素等效電路的圖形；

圖 20A 至 20C 是說明實施例模式的半導體裝置的圖；

圖 21A 和 21B 是說明實施例模式的半導體裝置的俯視圖及剖面圖；

圖 22A 和 22B 是說明電子紙的使用方式的例子的圖；

圖 23 是示出電子書籍的一例的外觀圖；

圖 24A 和 24B 是示出電視裝置及數位相框的例子的外觀圖；

圖 25A 和 25B 是示出遊戲機的例子的外觀圖；

圖 26 是示出移動式電話機的一例的外觀圖。

本發明的選擇圖為圖 5。

#### 【主要元件符號說明】

10：基板

11：掃描線輸入端子

12：信號線輸入端子



- 13 : 掃描線
- 14 : 信號線
- 16 : 閘極電極
- 17 : 像素部
- 18 : 像素
- 19 : 像素電晶體
- 20 : 儲存電容部
- 21 : 像素電極
- 22 : 電容線
- 23 : 共用端子
- 24 : 保護電路
- 25 : 保護電路
- 26 : 保護電路
- 27 : 電容匯流排
- 28 : 共用佈線
- 29 : 共用佈線
- 30 : 非線性元件
- 30a : 非線性元件
- 30b : 非線性元件
- 31 : 非線性元件
- 31a : 非線性元件
- 31b : 非線性元件
- 100 : 基板
- 102 : 閘極絕緣膜

- 105 : 導電膜
- 107 : 層間絕緣膜
- 111 : 閘極電極
- 113 : 氧化物半導體層
- 114 : 氧化物半導體層
- 114a : 氧化物半導體層
- 115a : 導電層
- 117a : 佈線層
- 117b : 佈線層
- 128 : 接觸孔
- 131 : 抗蝕劑遮罩
- 170a : 非線性元件
- 170b : 非線性元件
- 581 : 薄膜電晶體
- 585 : 絕緣層
- 587 : 電極層
- 588 : 電極層
- 589 : 球形粒子
- 590a : 黑色區
- 590b : 白色區
- 594 : 空洞
- 595 : 填充材料
- 730c : 非線性元件
- 1000 : 移動式電話機

- 1001：殼體
- 1002：顯示部
- 1003：操作按鈕
- 1004：外部連接埠
- 1005：揚聲器
- 1006：麥克風
- 2600：TFT基板
- 2601：對置基板
- 2602：密封材料
- 2603：像素部
- 2604：顯示元件
- 2605：著色層
- 2606：偏光板
- 2607：偏光板
- 2608：佈線電路部
- 2609：可撓性線路板
- 2610：冷陰極管
- 2611：反射板
- 2612：電路基板
- 2613：擴散板
- 2631：海報
- 2632：車廂廣告
- 2700：電子書籍
- 2701：殼體

- 2703 : 殼體
- 2705 : 顯示部
- 2707 : 顯示部
- 2711 : 軸部
- 2721 : 電源
- 2723 : 操作鍵
- 2725 : 揚聲器
- 4001 : 基板
- 4002 : 像素部
- 4003 : 信號線驅動電路
- 4004 : 掃描線驅動電路
- 4005 : 密封材料
- 4006 : 基板
- 4008 : 液晶層
- 4010 : 薄膜電晶體
- 4011 : 薄膜電晶體
- 4013 : 液晶元件
- 4015 : 連接端子電極
- 4016 : 端子電極
- 4018 : 可撓性印刷電路 ( FPC )
- 4019 : 各向異性導電膜
- 4020 : 絕緣層
- 4021 : 絕緣層
- 4030 : 像素電極層

- 4031：對置電極層
- 4032：絕緣層
- 4501：基板
- 4502：像素部
- 4503a：信號線驅動電路
- 4504a：掃描線驅動電路
- 4505：密封材料
- 4506：基板
- 4507：填充材料
- 4509：薄膜電晶體
- 4510：薄膜電晶體
- 4511：發光元件
- 4512：電致發光層
- 4513：電極層
- 4515：連接端子電極
- 4516：端子電極
- 4517：電極層
- 4518a：可撓性印刷電路（FPC）
- 4519：各向異性導電膜
- 4520：分隔壁
- 5300：基板
- 5301：像素部
- 5302：掃描線驅動電路
- 5303：信號線驅動電路

- 5400 : 基板
- 5401 : 像素部
- 5402 : 掃描線驅動電路
- 5403 : 信號線驅動電路
- 5404 : 掃描線驅動電路
- 5501 : 佈線
- 5502 : 佈線
- 5503 : 佈線
- 5504 : 佈線
- 5505 : 佈線
- 5506 : 佈線
- 5543 : 節點
- 5544 : 節點
- 5571 : 薄膜電晶體
- 5572 : 薄膜電晶體
- 5573 : 薄膜電晶體
- 5574 : 薄膜電晶體
- 5575 : 薄膜電晶體
- 5576 : 薄膜電晶體
- 5577 : 薄膜電晶體
- 5578 : 薄膜電晶體
- 5601 : 驅動器 IC
- 5602 : 開關群
- 5603a : 薄膜電晶體

5603b : 薄膜電晶體

5603c : 薄膜電晶體

5611 : 佈線

5612 : 佈線

5613 : 佈線

5621 : 佈線

5701 : 觸發器

5703a : 時序

5703b : 時序

5703c : 時序

5711 : 佈線

5712 : 佈線

5713 : 佈線

5714 : 佈線

5715 : 佈線

5716 : 佈線

5717 : 佈線

5721 : 信號

5803a : 時序

5803b : 時序

5803c : 時序

5821 : 信號

6400 : 像素

6401 : 切換電晶體

- 6402 : 驅動電晶體
- 6403 : 電容器
- 6404 : 發光元件
- 6405 : 信號線
- 6406 : 掃描線
- 6407 : 電源線
- 6408 : 共用電極
- 7001 : 薄膜電晶體 ( TFT )
- 7002 : 發光元件
- 7003 : 陰極
- 7004 : 發光層
- 7005 : 陽極
- 7011 : 驅動 TFT
- 7012 : 發光元件
- 7013 : 陰極
- 7014 : 發光層
- 7015 : 陽極
- 7016 : 遮光膜
- 7017 : 導電膜
- 7021 : 驅動 TFT
- 7022 : 發光元件
- 7023 : 陰極
- 7024 : 發光層
- 7025 : 陽極



- 7027 : 導電膜
- 9600 : 電視裝置
- 9601 : 殼體
- 9603 : 顯示部
- 9605 : 支架
- 9607 : 顯示部
- 9609 : 操作鍵
- 9610 : 遙控器
- 9700 : 數位相框
- 9701 : 殼體
- 9703 : 顯示部
- 9881 : 殼體
- 9882 : 顯示部
- 9883 : 顯示部
- 9884 : 揚聲器部
- 9885 : 操作鍵
- 9886 : 記錄介質插入部
- 9887 : 連接端子
- 9888 : 感測器
- 9889 : 麥克風
- 9890 : LED 燈
- 9891 : 殼體
- 9893 : 連接部
- 9900 : 拉霸機

9901 : 殼體

9903 : 顯示部

**七、申請專利範圍：**

1. 一種顯示裝置，包括：

在基板之上彼此交叉的掃描線和信號線；

像素部，像素電極係排列為矩陣狀於該像素部中；以

及

設置在該基板之上，於該像素部的外面之區域中的非線性元件，

其中，該像素部包括薄膜電晶體，該薄膜電晶體包含第一氧化物半導體層，

其中，該非線性元件包括：

閘極電極；

在該閘極電極之上的閘極絕緣膜；

在該閘極絕緣膜之上的該第一氧化物半導體層；

以及

第一佈線層及第二佈線層，該第一佈線層及該第二佈線層的每一個包含在該非線性元件的該第一氧化物半導體層之上的第二氧化物半導體層，及在該第二氧化物半導體層之上的導電層，

其中，該第一佈線層及該第二佈線層的端部與該閘極電極重疊，

其中，該閘極電極係連接到該掃描線或該信號線，

其中，該非線性元件之該第一佈線層和該第二佈線層的其中一個係直接連接到第三佈線層，該第三佈線層連接到該掃描線且以與該閘極電極相同之層形成，並且

其中，該第一氧化物半導體層具有高於該第二氧化物半導體層的氧濃度。

2.如申請專利範圍第 1 項的顯示裝置，其中，該第一氧化物半導體層具有低於該第二氧化物半導體層的導電率。

3.如申請專利範圍第 1 項的顯示裝置，其中，該第一氧化物半導體層及該第二氧化物半導體層包含銦、鎵及鋅。

4.一種顯示裝置，包括：

在基板之上彼此交叉的掃描線和信號線；

像素部，像素電極係排列為矩陣狀於該像素部中；以及

設置在該基板之上，於該像素部的外面之區域中的非線性元件，

其中，該像素部包括薄膜電晶體，該薄膜電晶體包括：

與該掃描線連接的閘極電極；

在該閘極電極之上的第一氧化物半導體層；

在該第一氧化物半導體層之上的第一佈線層，該第一佈線層連接到該信號線和該第一氧化物半導體層；以及

在該第一氧化物半導體層上的第二佈線層，該第二佈線層連接到該像素電極和該第一氧化物半導體層，

其中，該非線性元件包括：

閘極電極；

在該閘極電極之上的閘極絕緣膜；

在該閘極絕緣膜之上的第一氧化物半導體層；以及

第一佈線層及第二佈線層，該第一佈線層及該第二佈線層的每一個包含在該非線性元件的該第一氧化物半導體層之上的第二氧化物半導體層，及在該第二氧化物半導體層之上的導電層，

其中，該非線性元件的該第一佈線層及該第二佈線層的端部與該非線性元件的該閘極電極重疊，

其中，該非線性元件的該閘極電極係連接到該掃描線或該信號線，

其中，該非線性元件的該第一佈線層和該第二佈線層的其中一個係直接連接到第三佈線層，該第三佈線層連接到該掃描線且以與該非線性元件的該閘極電極相同的層形成，並且

其中，該第一氧化物半導體層具有高於該第二氧化物半導體層的氧濃度。

5.如申請專利範圍第 4 項的顯示裝置，其中，該第一氧化物半導體層具有低於該第二氧化物半導體層的導電率。

6.如申請專利範圍第 4 項的顯示裝置，其中，該第一氧化物半導體層及該第二氧化物半導體層包含銮、鎵及鋅。

7. 一種顯示裝置，包括：

在基板之上彼此交叉的掃描線和信號線；

像素部，像素電極係排列為矩陣狀於該像素部中；以及

在該基板之上，於該像素部的外面之區域中的保護電路，該保護電路連接該掃描線和共用佈線，

其中，該像素部包括薄膜電晶體，該薄膜電晶體包括：

與該掃描線連接的閘極電極；

在該閘極電極之上的第一氧化物半導體層；

在該第一氧化物半導體層之上的第一佈線層，該第一佈線層連接到該信號線和該第一氧化物半導體層；以及

在該第一氧化物半導體層之上的第二佈線層，該第二佈線層連接到像素電極和該第一氧化物半導體層，

其中，該保護電路包括非線性元件，該非線性元件包括：

閘極電極；

在該閘極電極之上的閘極絕緣膜；

在該閘極絕緣膜之上的該第一氧化物半導體層；

以及

第一佈線層及第二佈線層，該第一佈線層及該第二佈線層的每一個包含在該非線性元件的該第一氧化物半導體層之上的第二氧化物半導體層，及在該第二氧化物半

導體層之上的導電層，

其中，該非線性元件的該第一佈線層及該第二佈線層的端部與該非線性元件的該閘極電極重疊，

其中，該非線性元件的該閘極電極係連接到該掃描線或該信號線，

其中，該非線性元件的該第一佈線層和該第二佈線層的其中一個係直接連接到第三佈線層，該第三佈線層連接到該掃描線且以與該非線性元件的該閘極電極相同的層形成，並且

其中，該第一氧化物半導體層具有高於該第二氧化物半導體層的氧濃度。

8.如申請專利範圍第 7 項的顯示裝置，其中，該第一氧化物半導體層具有低於該第二氧化物半導體層的導電率。

9.如申請專利範圍第 7 項的顯示裝置，其中，該第一氧化物半導體層及該第二氧化物半導體層包含銮、鎵及鋅。

10.一種顯示裝置，包括：

在基板之上彼此交叉的掃描線和信號線；

在該基板之上的像素部，該像素部包含電晶體及像素電極；

在該基板之上，於該像素部的外面之區域中的非線性元件，該像素部的該電晶體及該非線性元件的每一個包括：

在該基板之上的閘極電極；

在該閘極電極之上的閘極絕緣膜；

在該閘極電極之上的氧化物半導體層，該閘極絕緣膜夾於該氧化物半導體層及該閘極電極之間，該氧化物半導體層包含銮、鋅及氧；

在該氧化物半導體層之上且與該氧化物半導體層電接觸的源極電極；

在該氧化物半導體層之上且與該氧化物半導體層電接觸的汲極電極；

在該氧化物半導體層、該源極電極及該汲極電極上的絕緣膜，其中該絕緣膜直接接觸在該源極電極及該汲極電極之間的該氧化物半導體層的部分，

其中，該電晶體的閘極電極係電連接到該掃描線，

其中，該電晶體的該源極電極和該汲極電極的其中一個係電連接到該信號線，

其中，經由該非線性元件的該閘極絕緣膜，該非線性元件的該源極電極及該汲極電極的其中一個係電連接到該非線性元件的該閘極電極，並且

其中，在該電晶體及該非線性元件的每一個中，該閘極電極的邊緣為錐狀。

11.如申請專利範圍第 10 項的顯示裝置，更包含在該氧化物半導體層與該源極電極和該汲極電極的其中一個之間的第二氧化物半導體層。

12.如申請專利範圍第 10 項的顯示裝置，其中，該氧



化物半導體層更包含銻。

13.如申請專利範圍第 10 項的顯示裝置，其中，該絕緣膜包含氧化矽。

圖 1

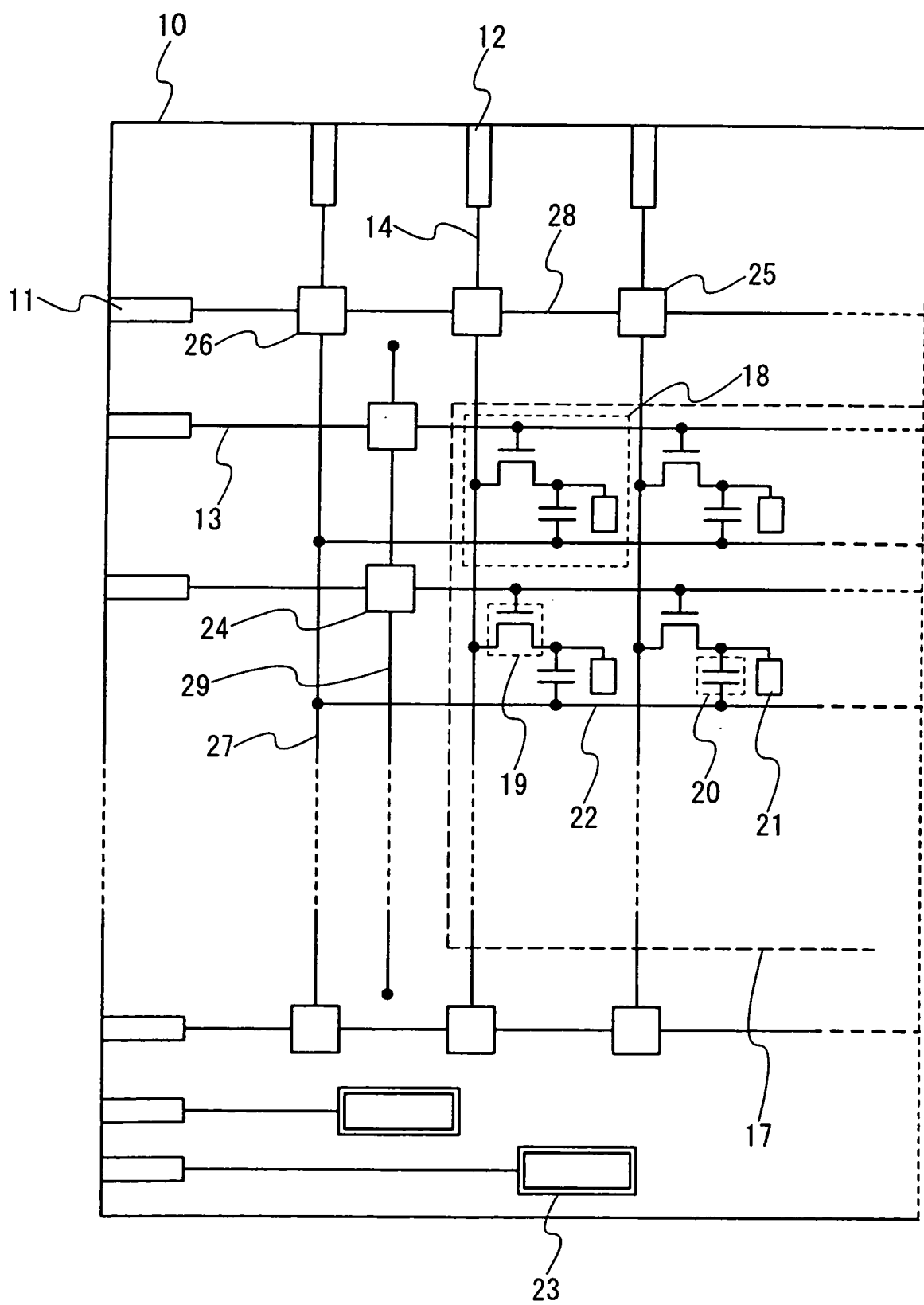


圖2

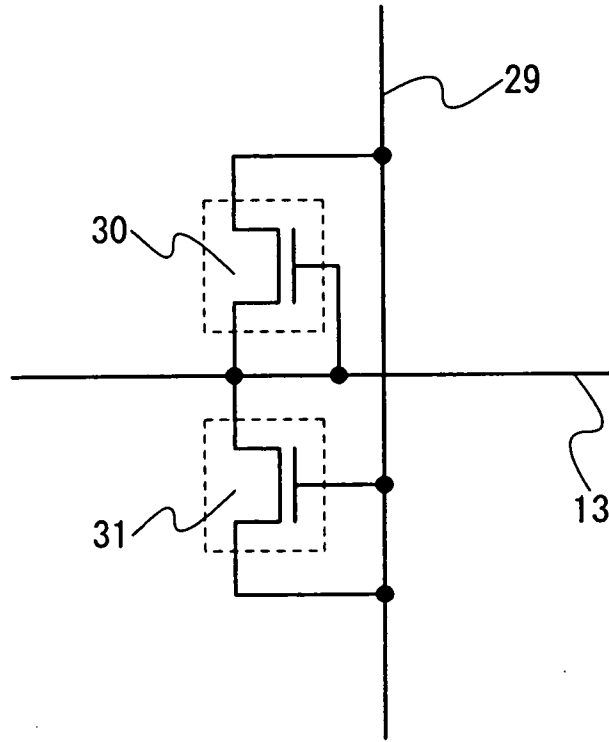


圖3

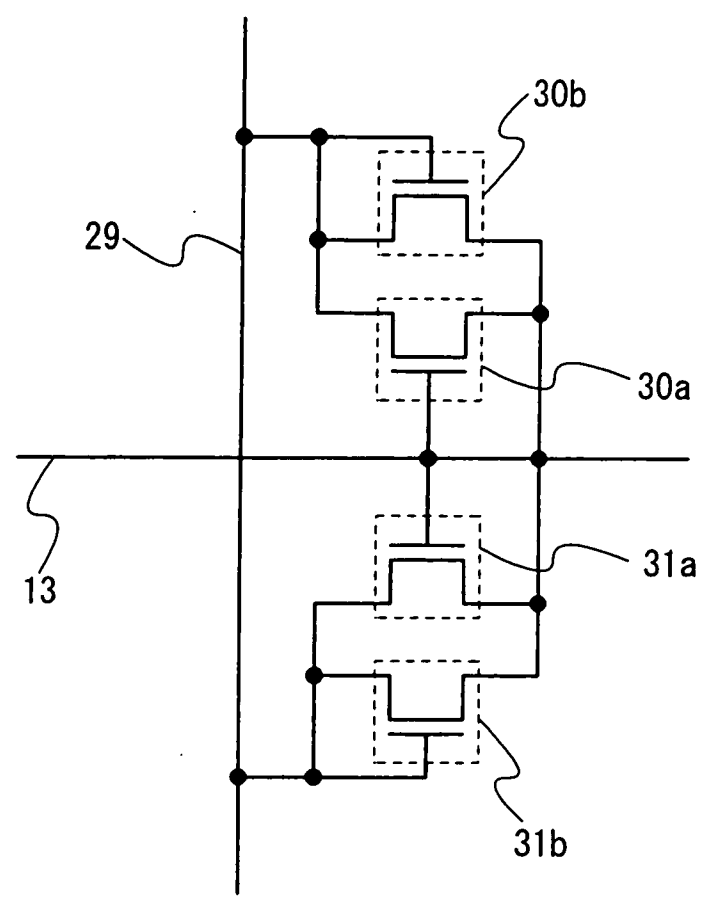


圖 4A

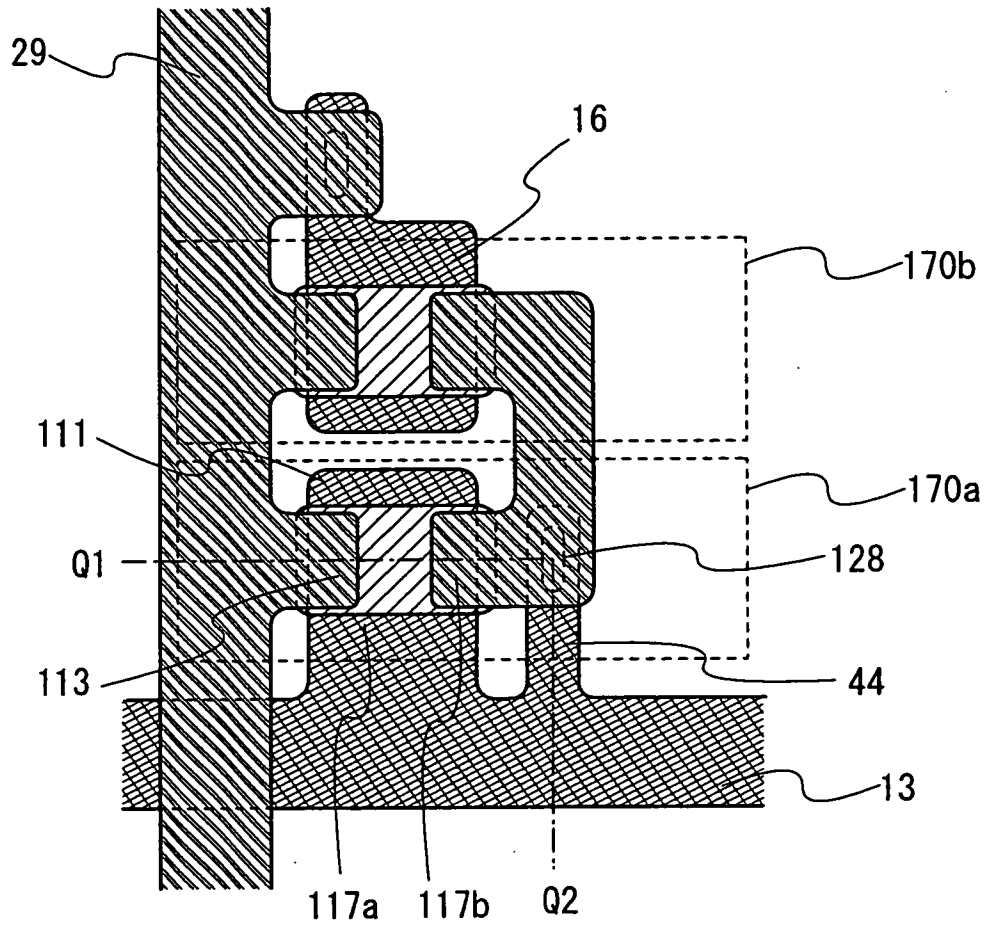


圖 4B

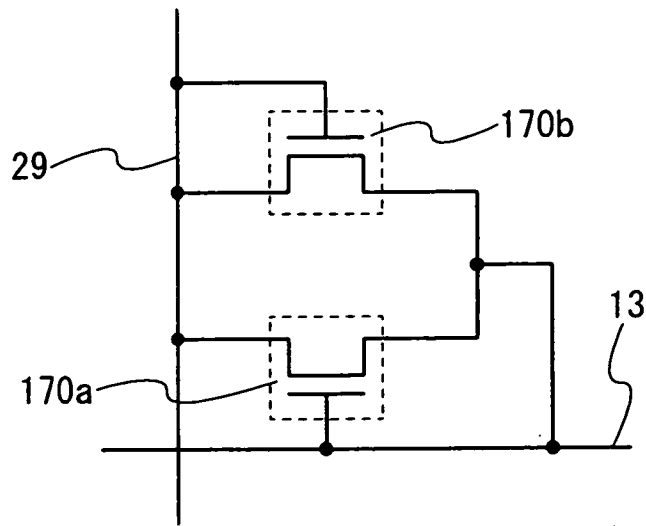
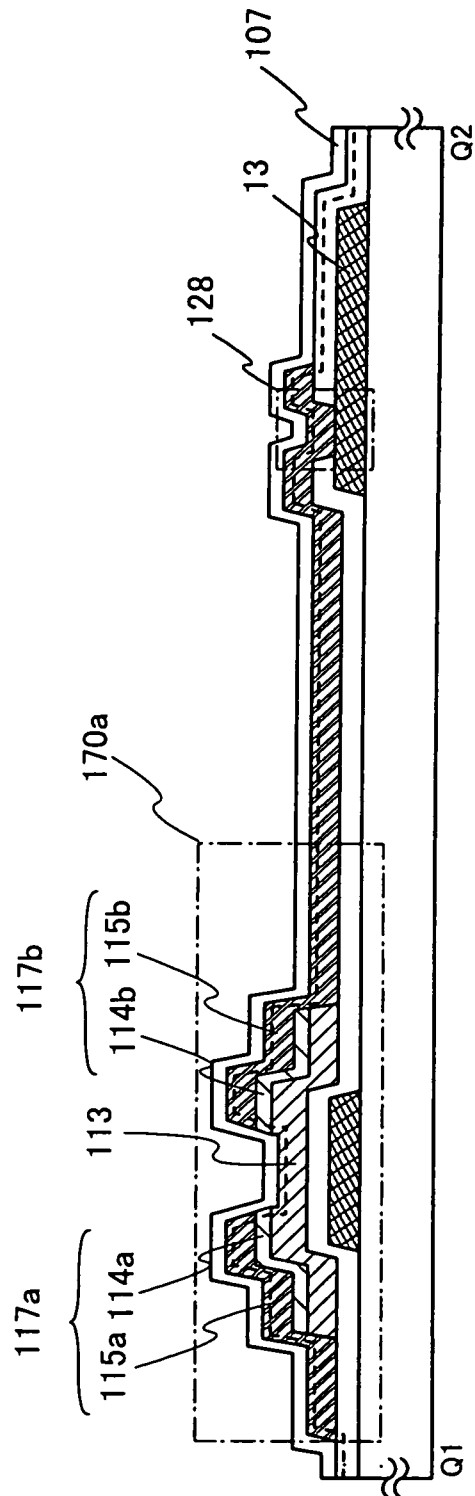


圖5



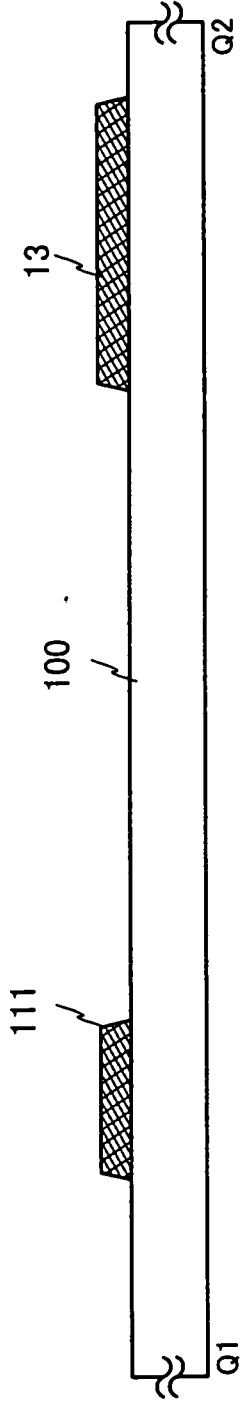


圖6A

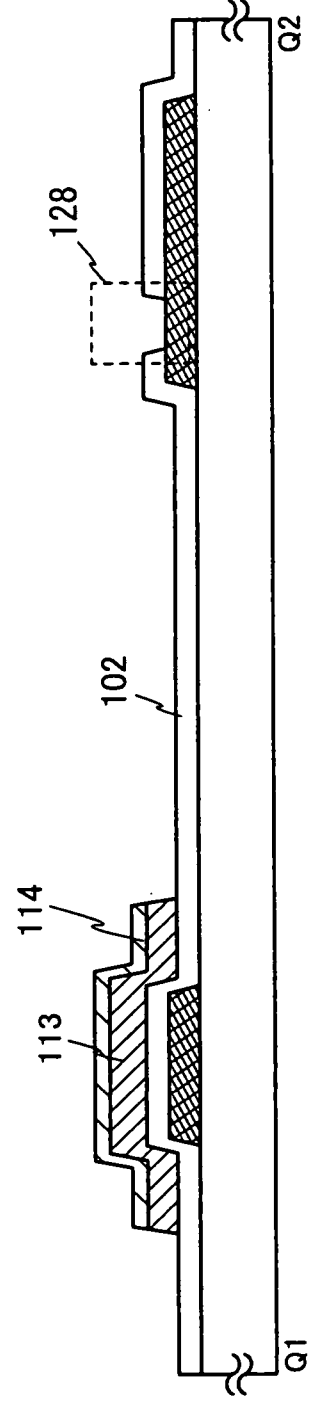


圖6B

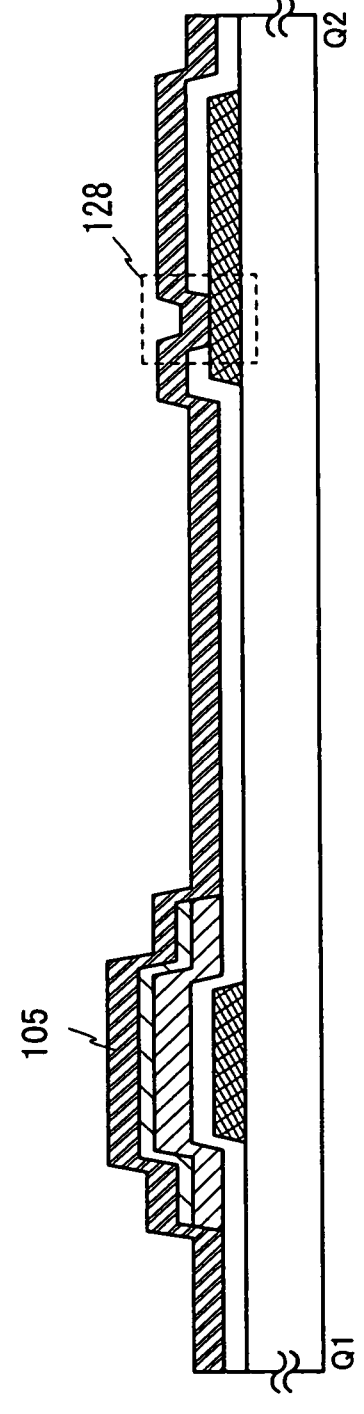


圖6C

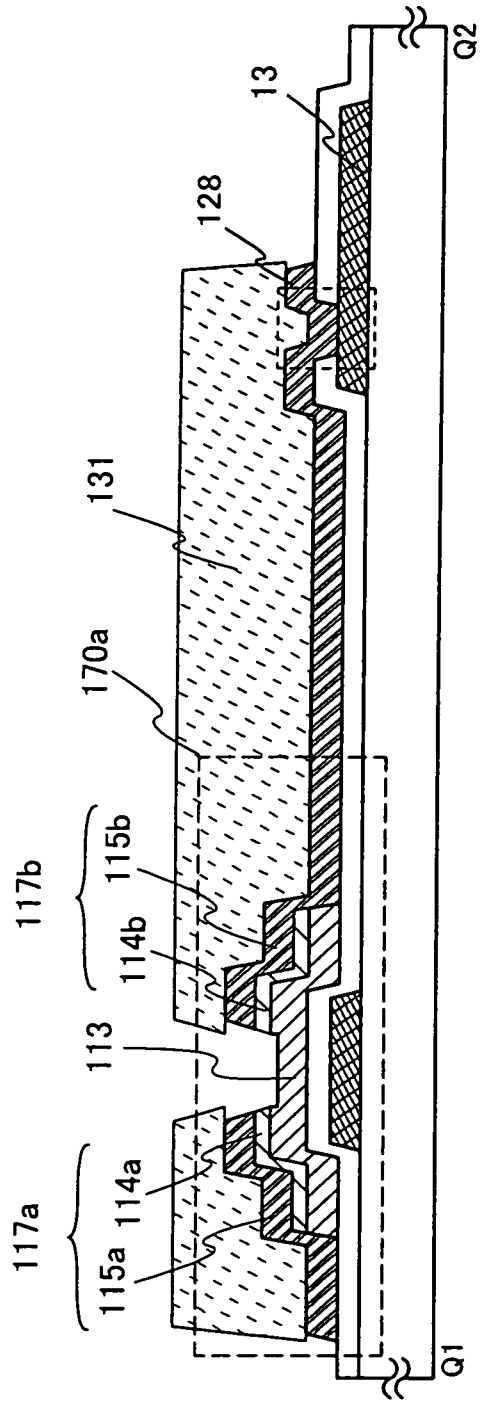


圖 7A

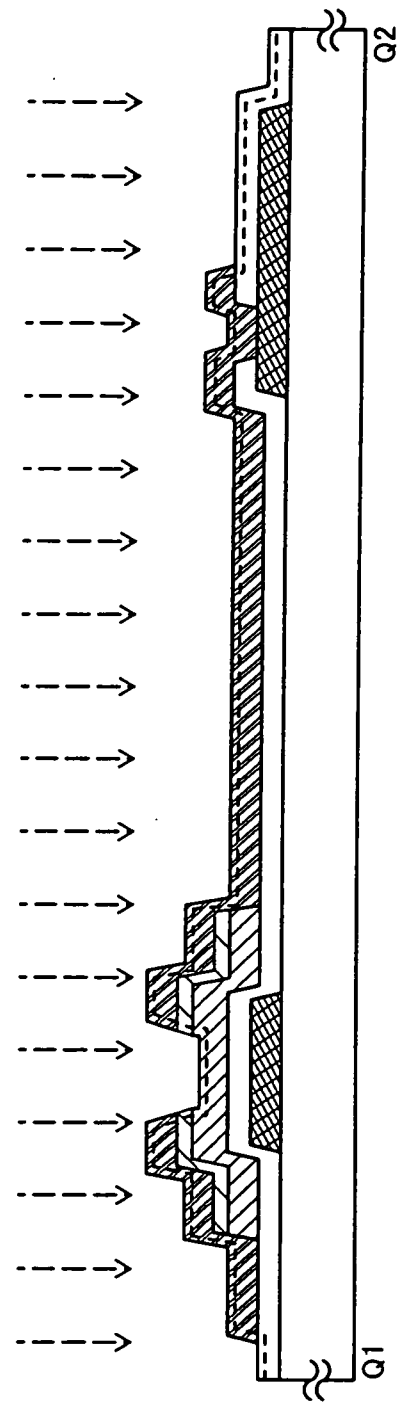


圖 7B

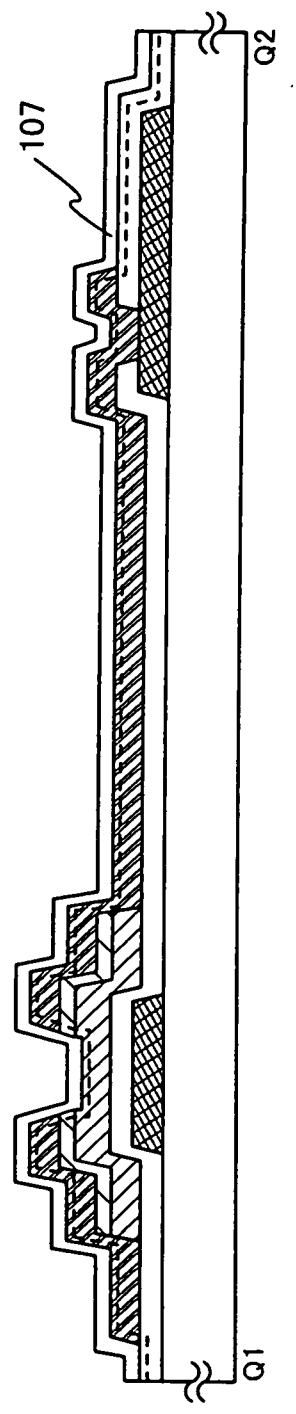


圖 7C



圖 8A

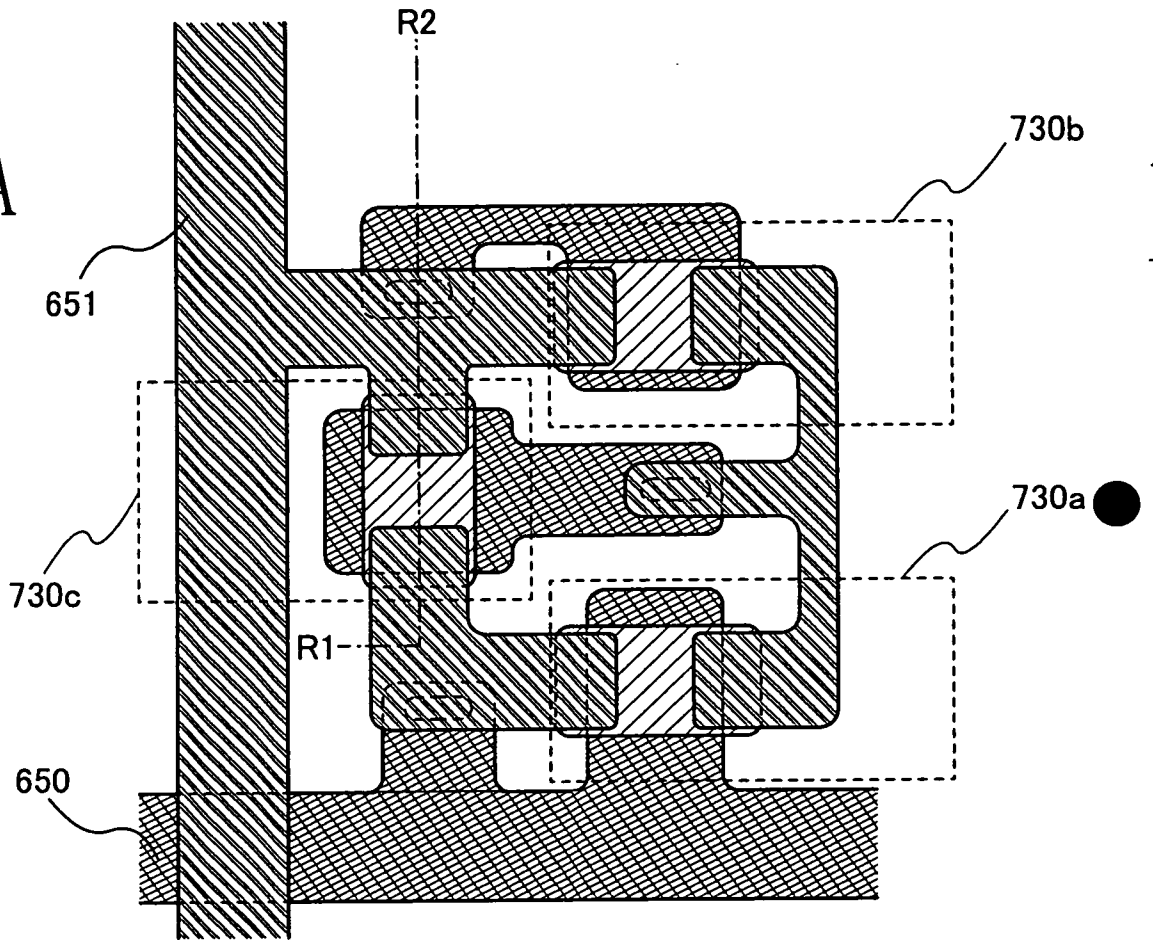


圖 8B

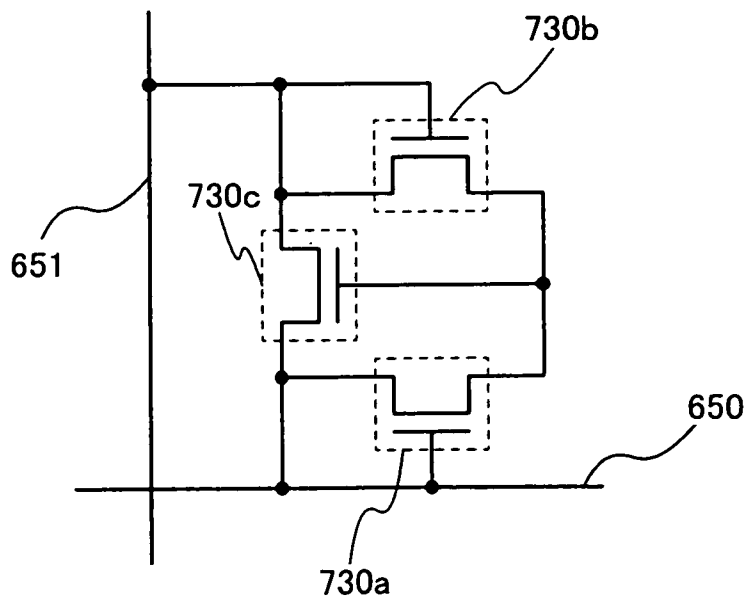


圖 9A

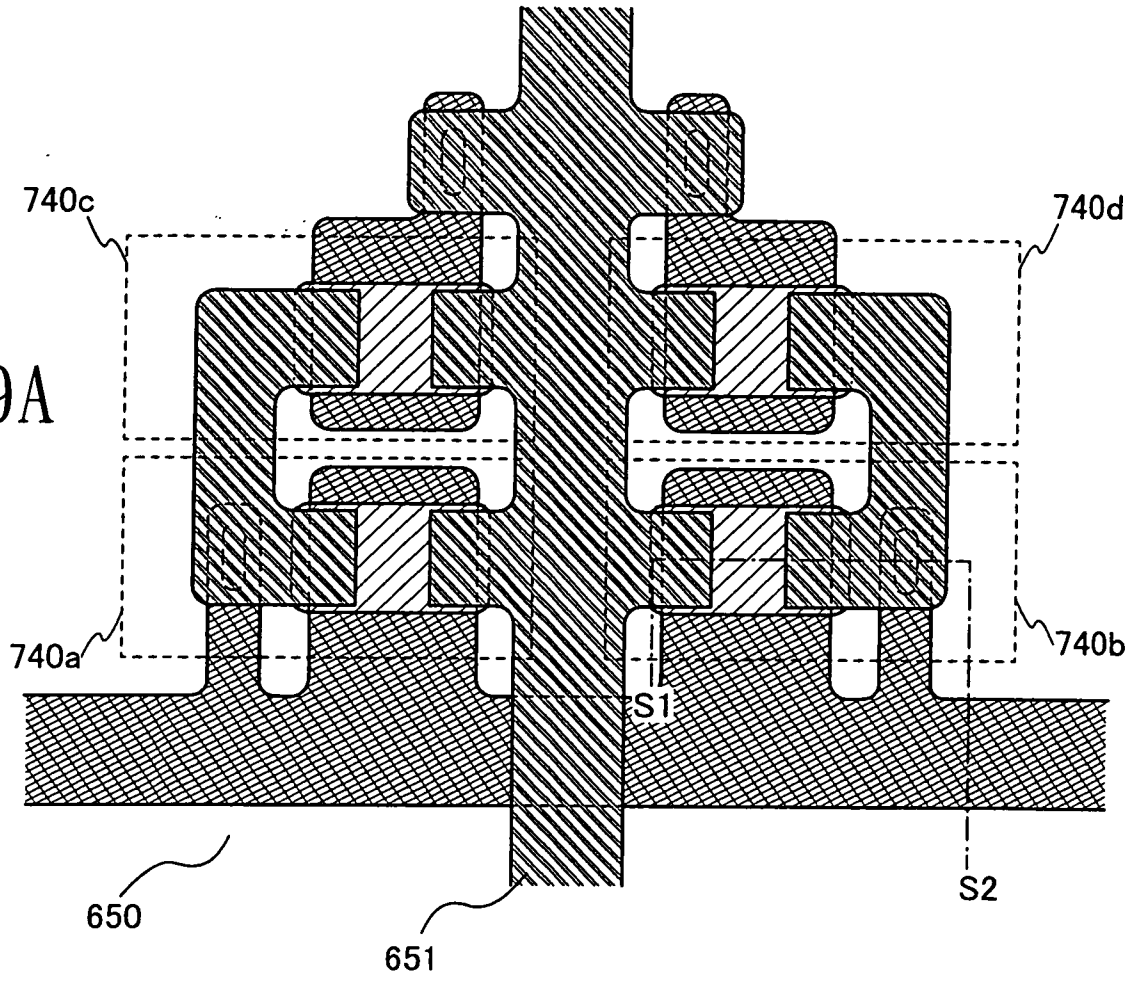


圖 9B

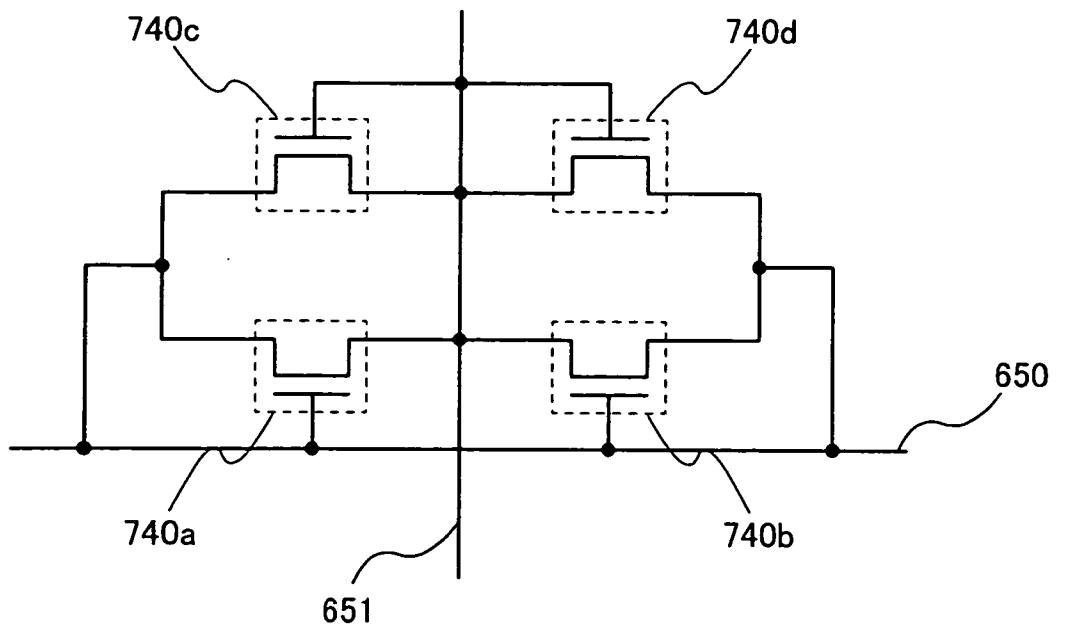


圖 10

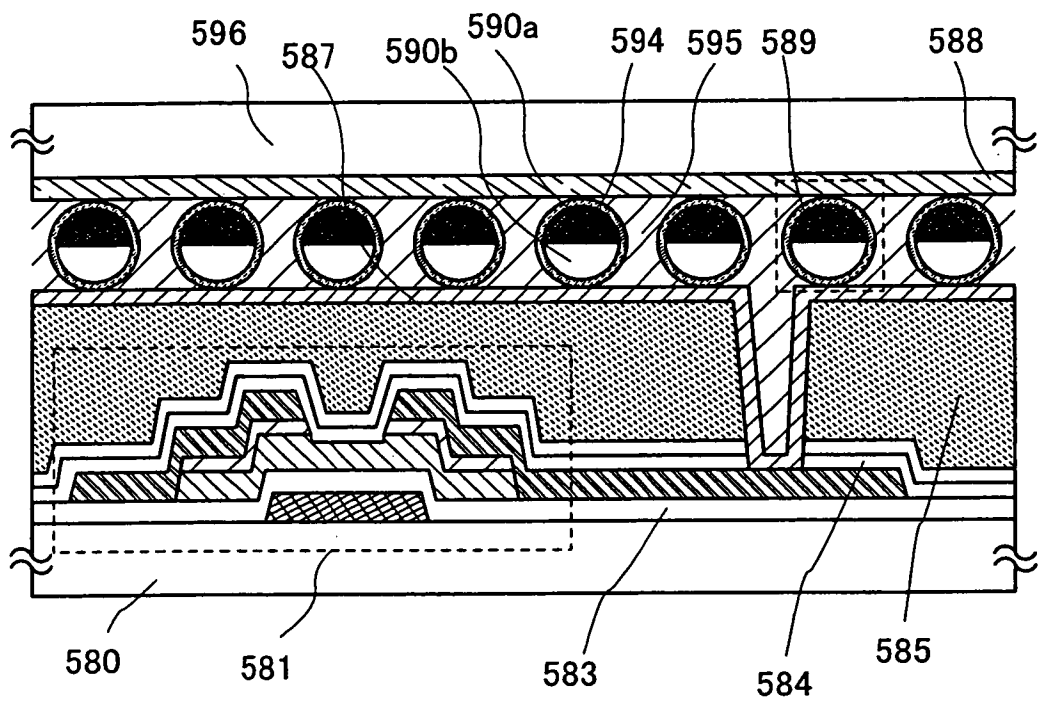


圖 11A

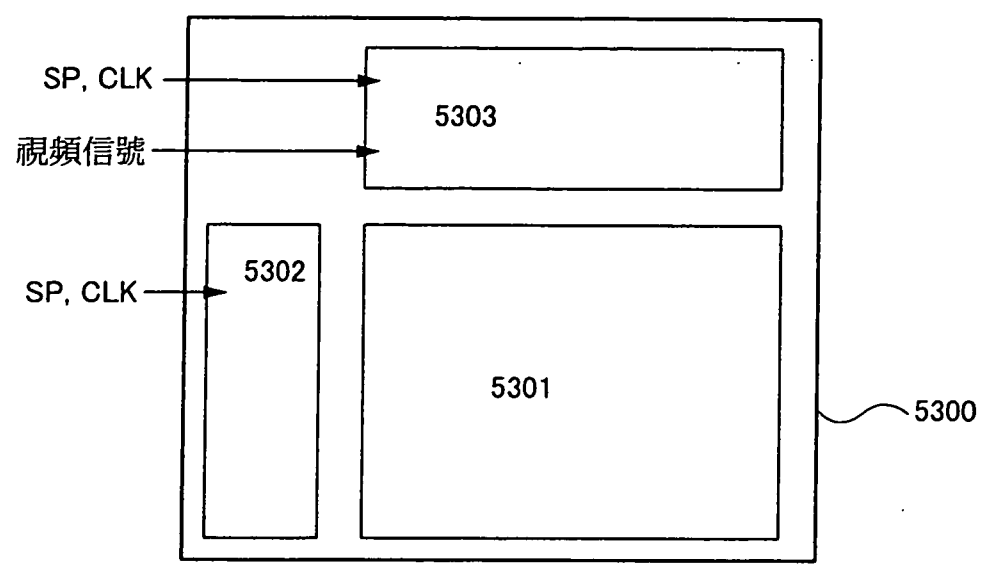


圖 11B

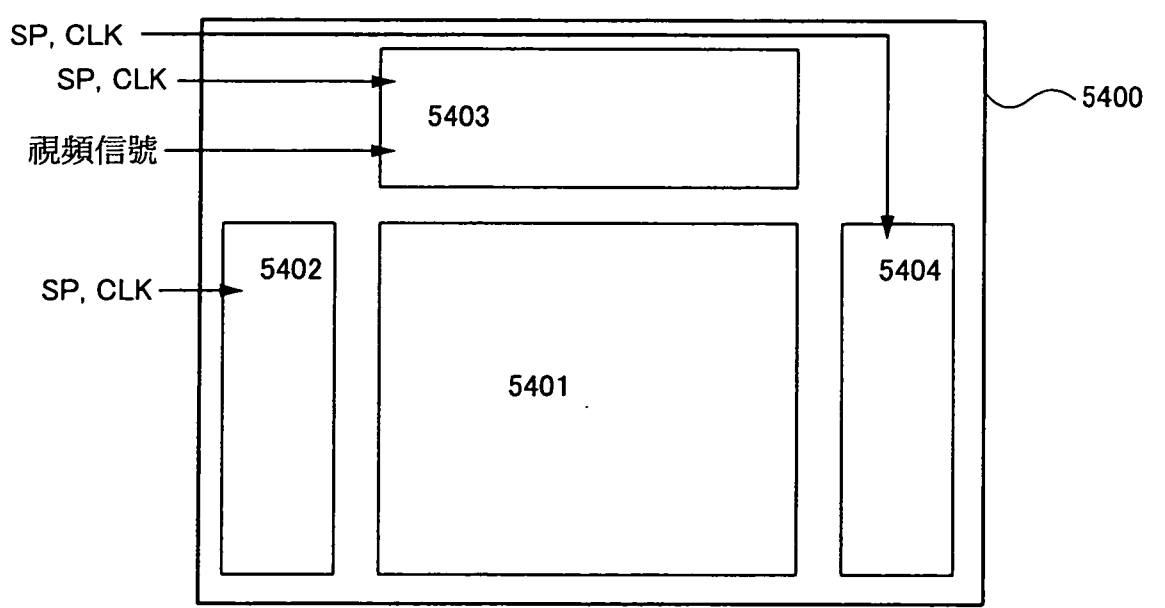


圖12

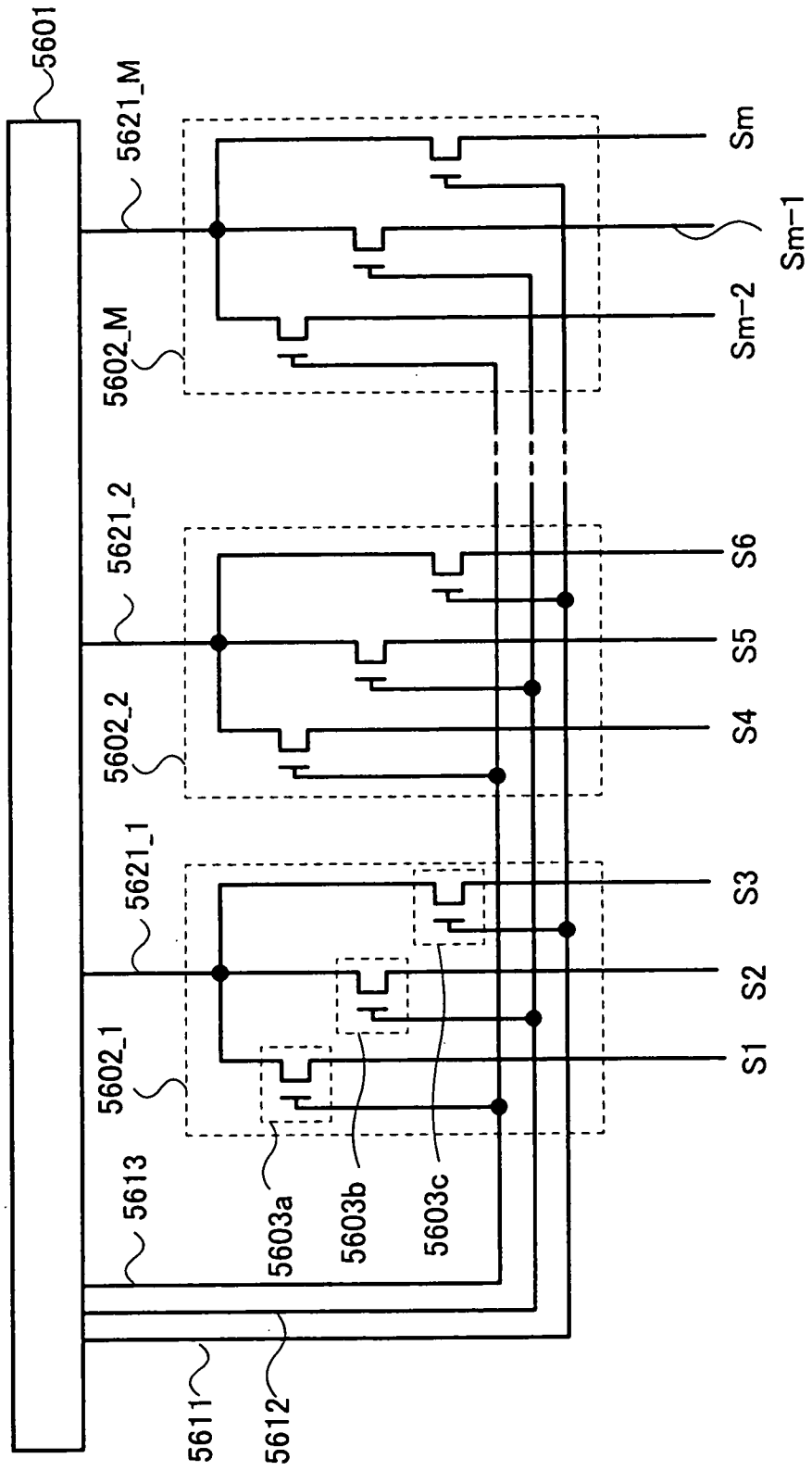


圖13

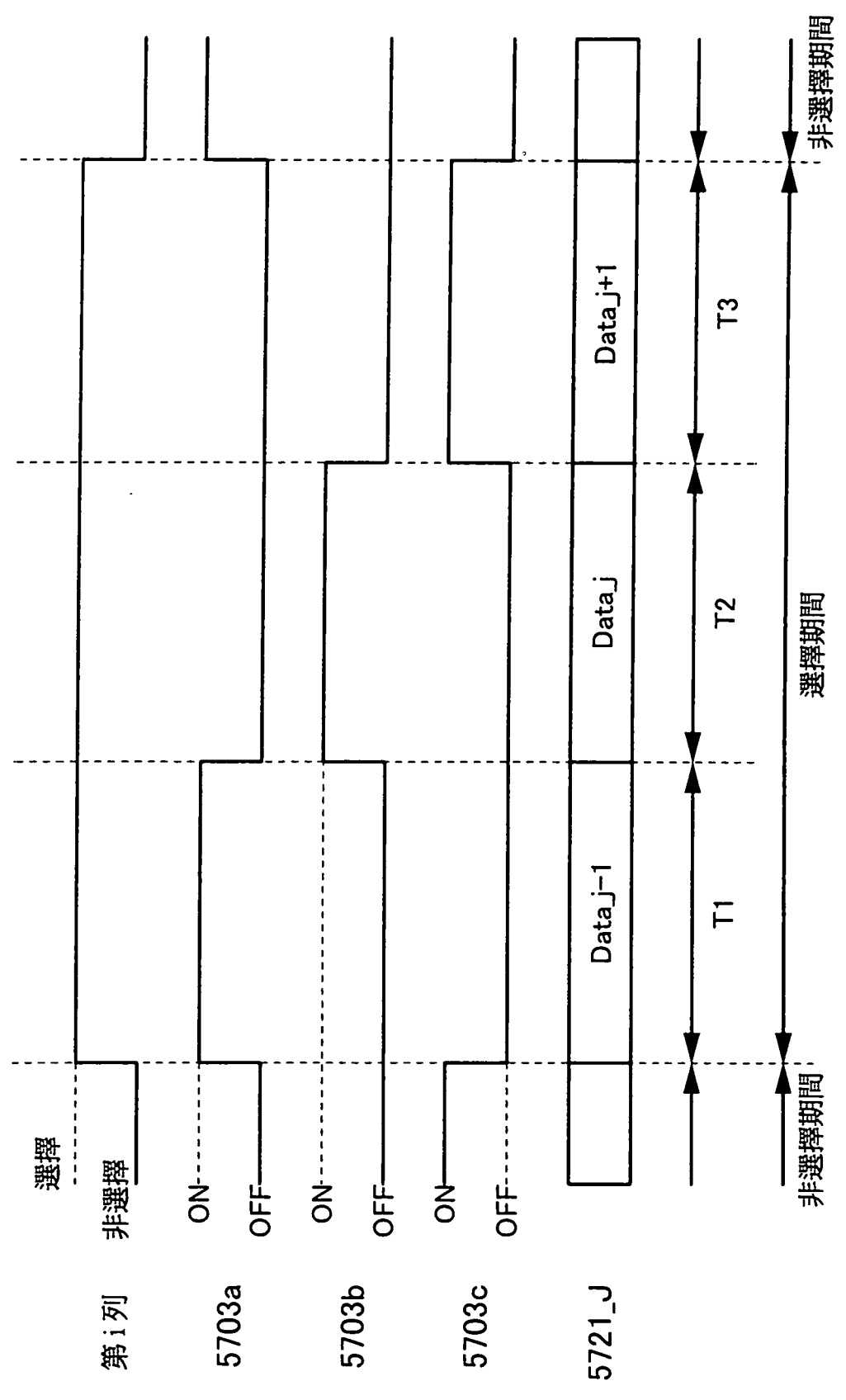


圖14

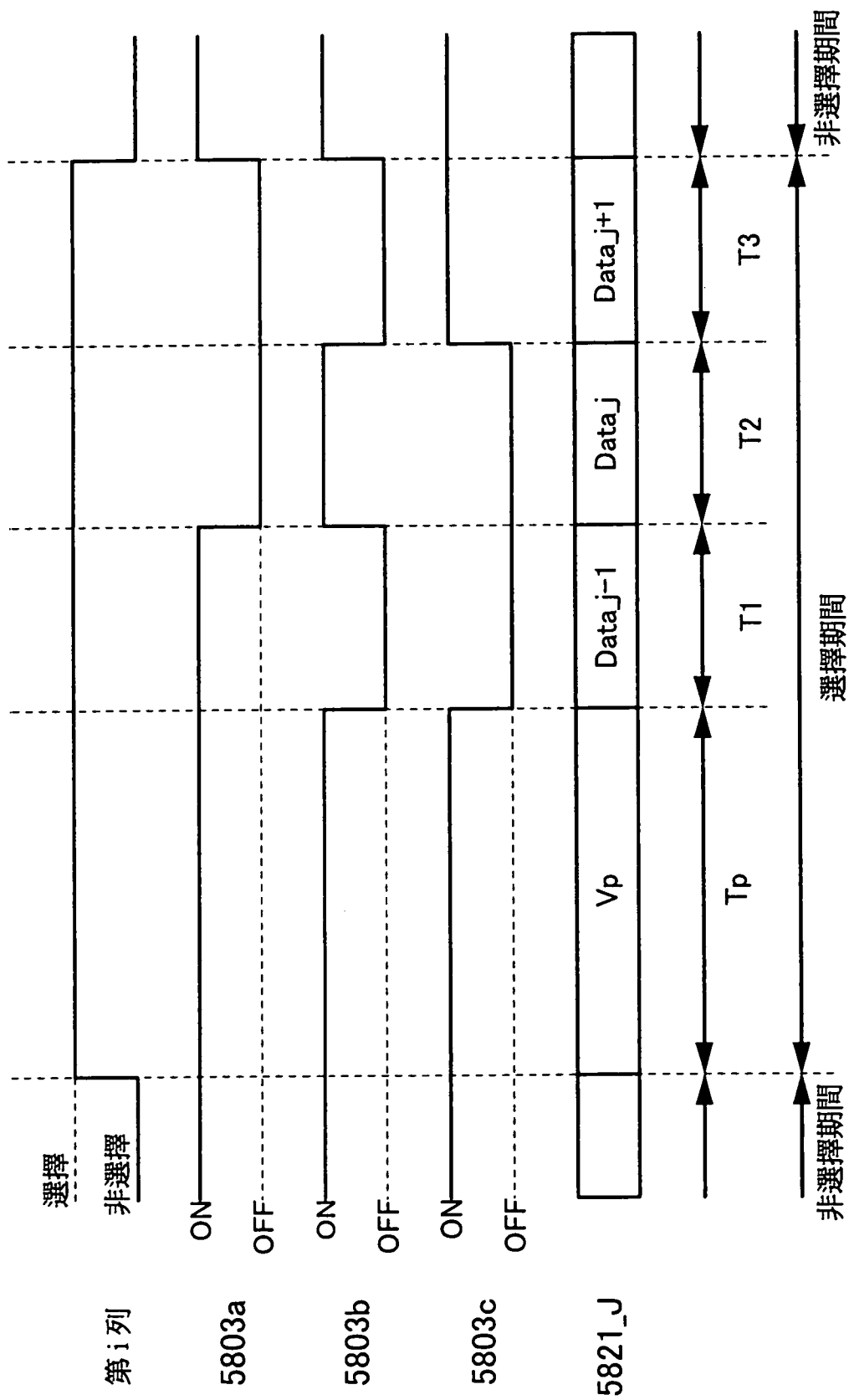


圖15

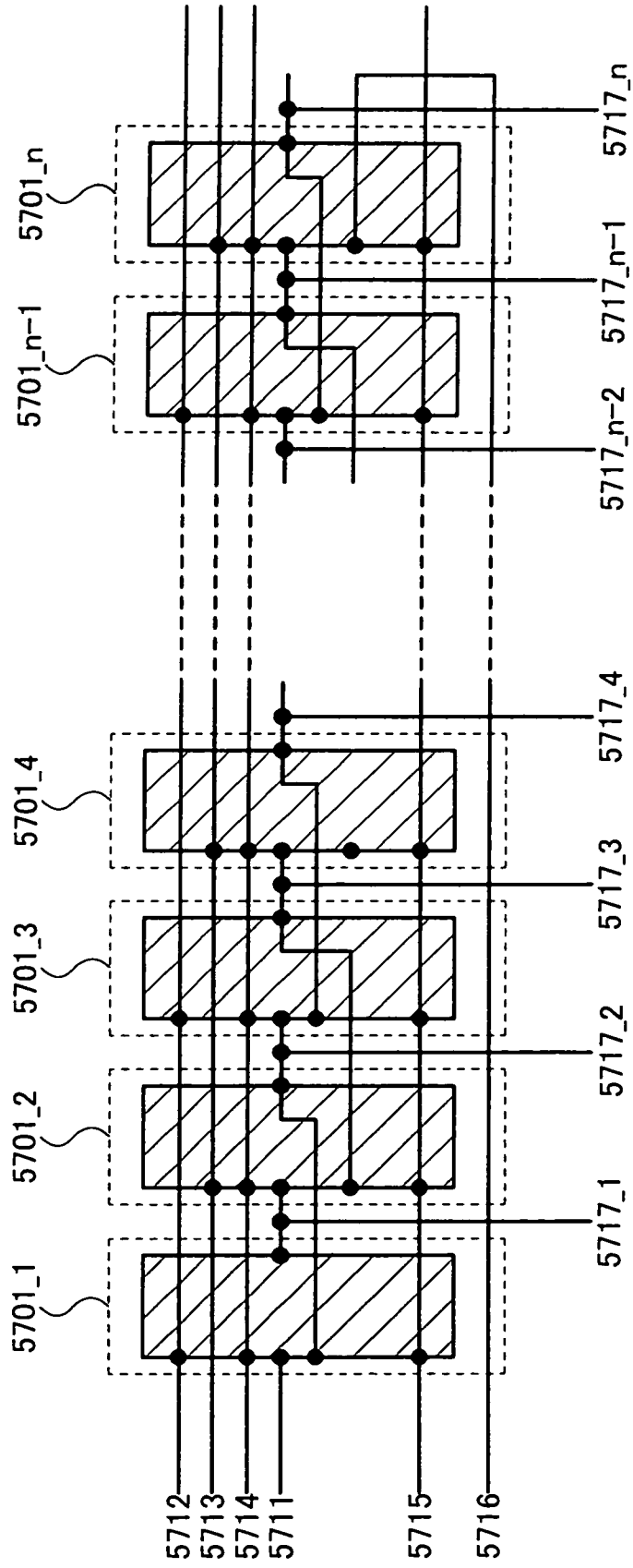




圖 16

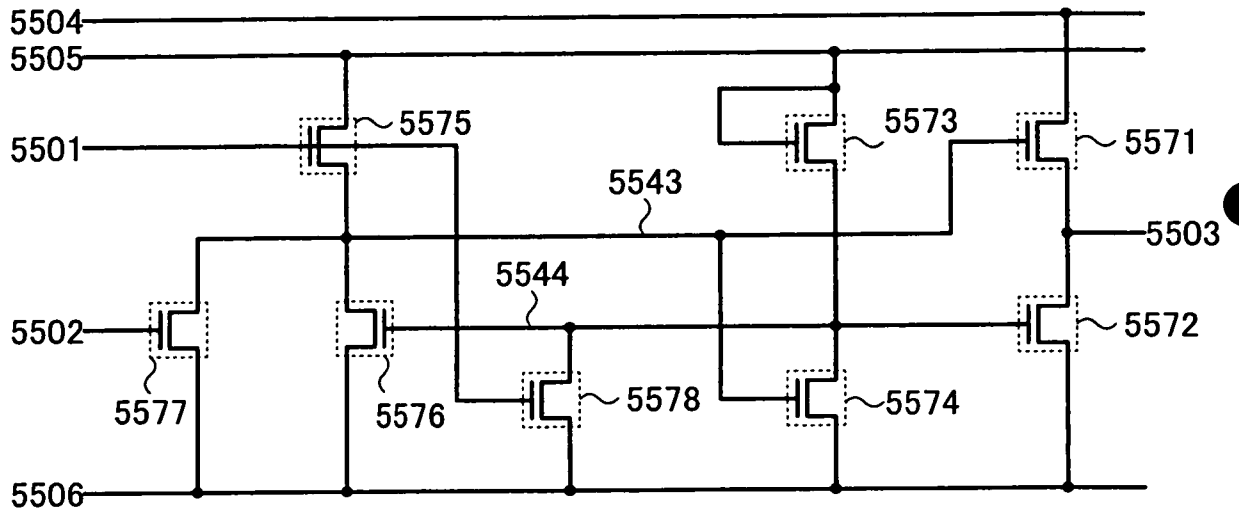


圖17A1

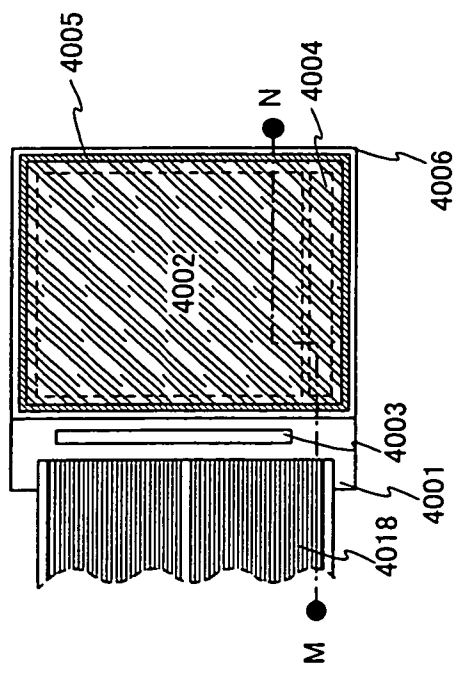


圖17A2

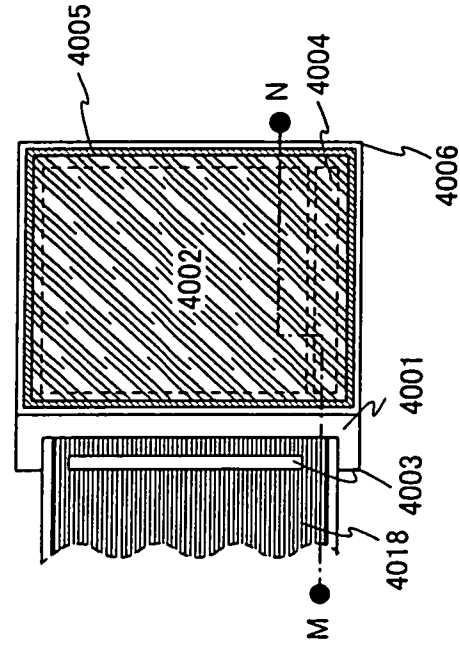


圖17B

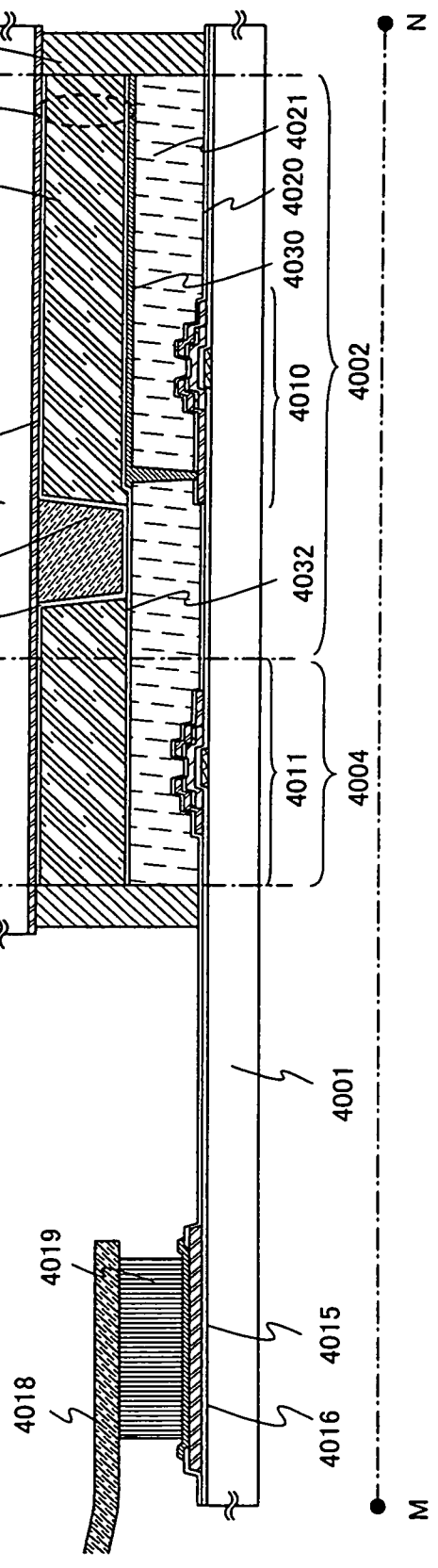


圖18

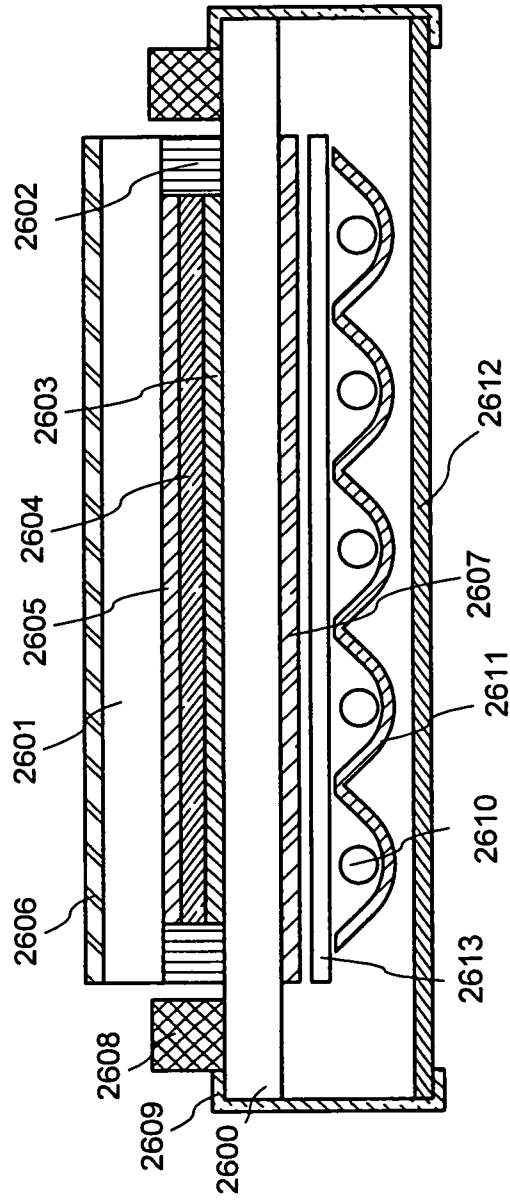


圖 19

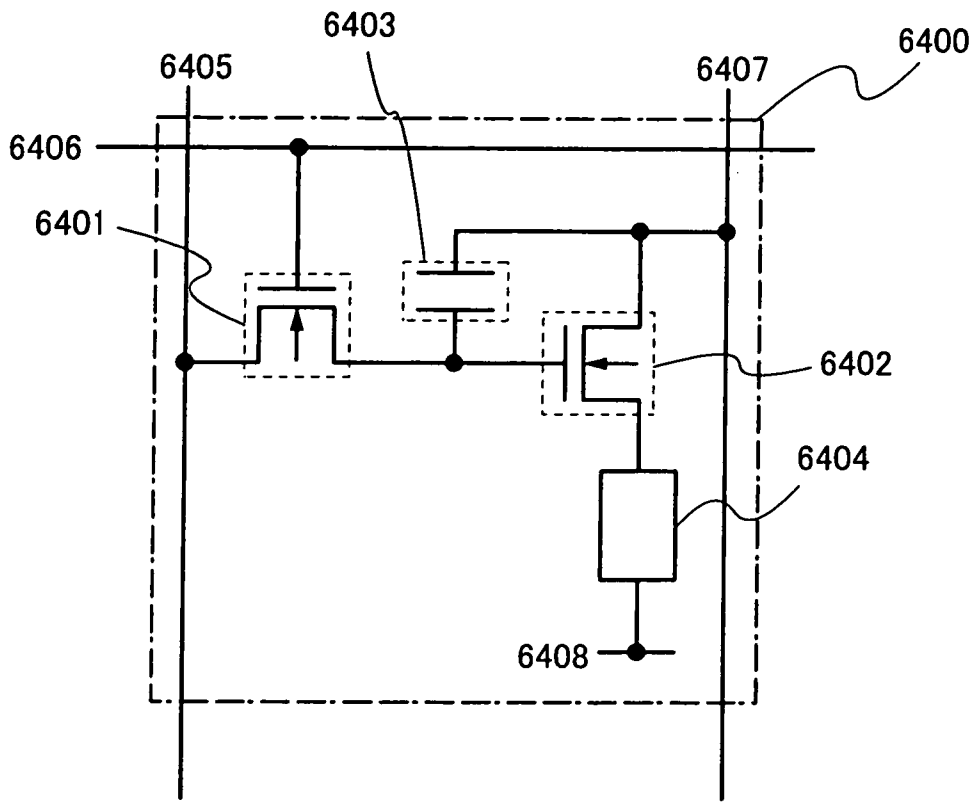


圖 20A

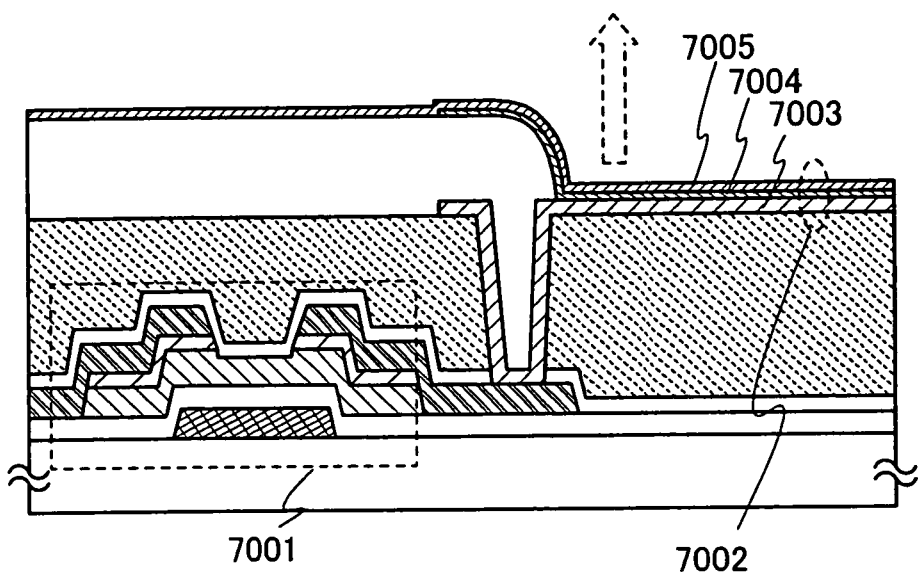


圖 20B

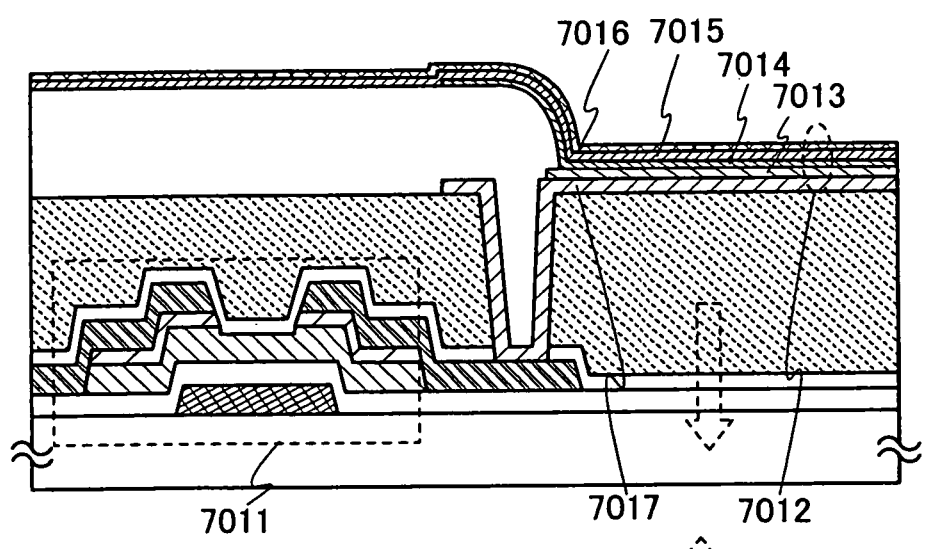


圖 20C

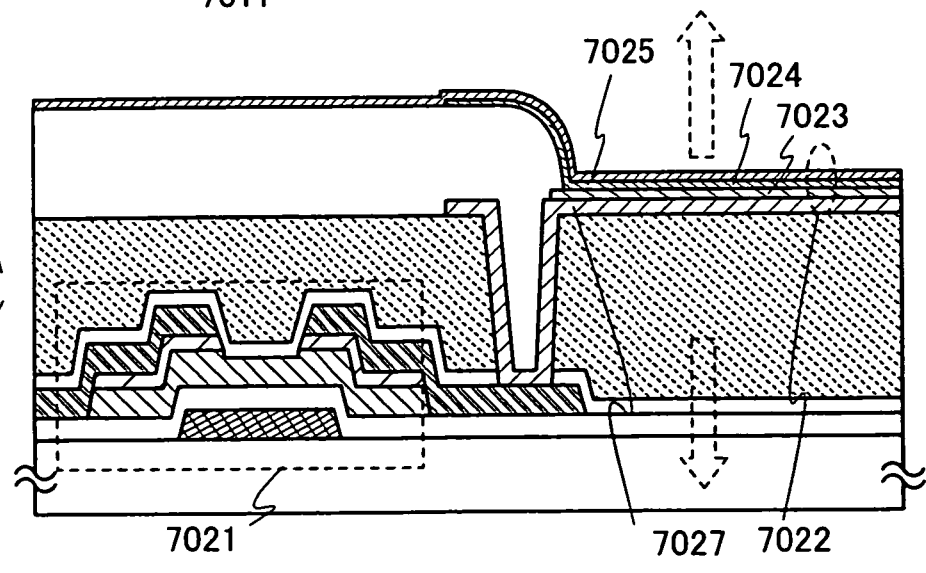


圖21A

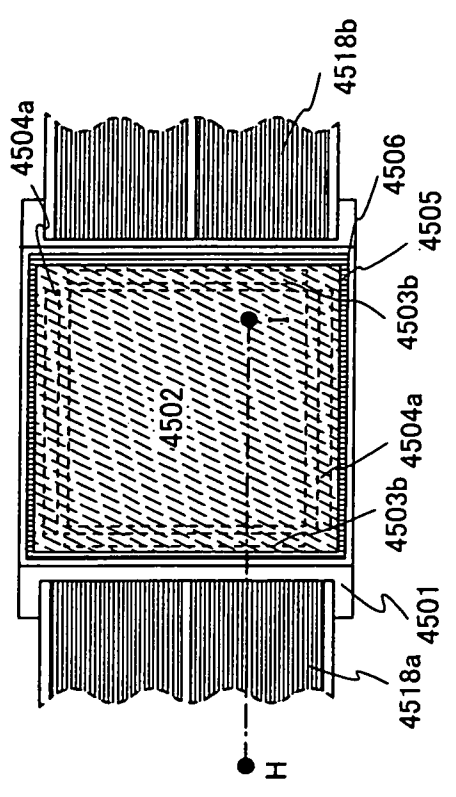


圖21B

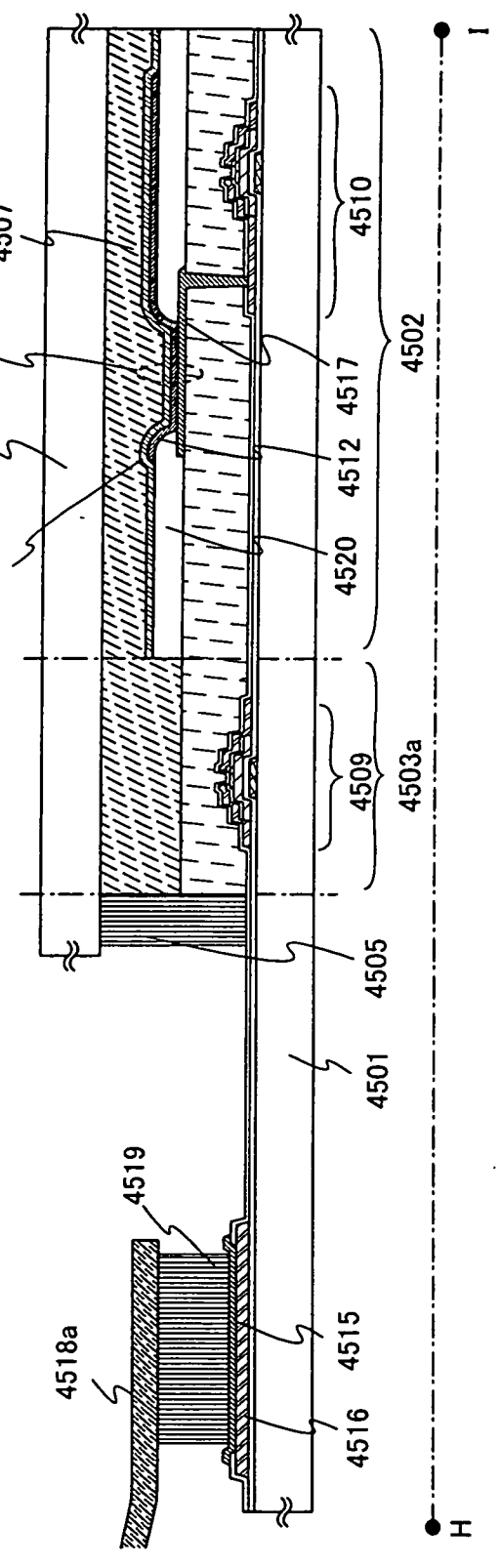


圖 22A

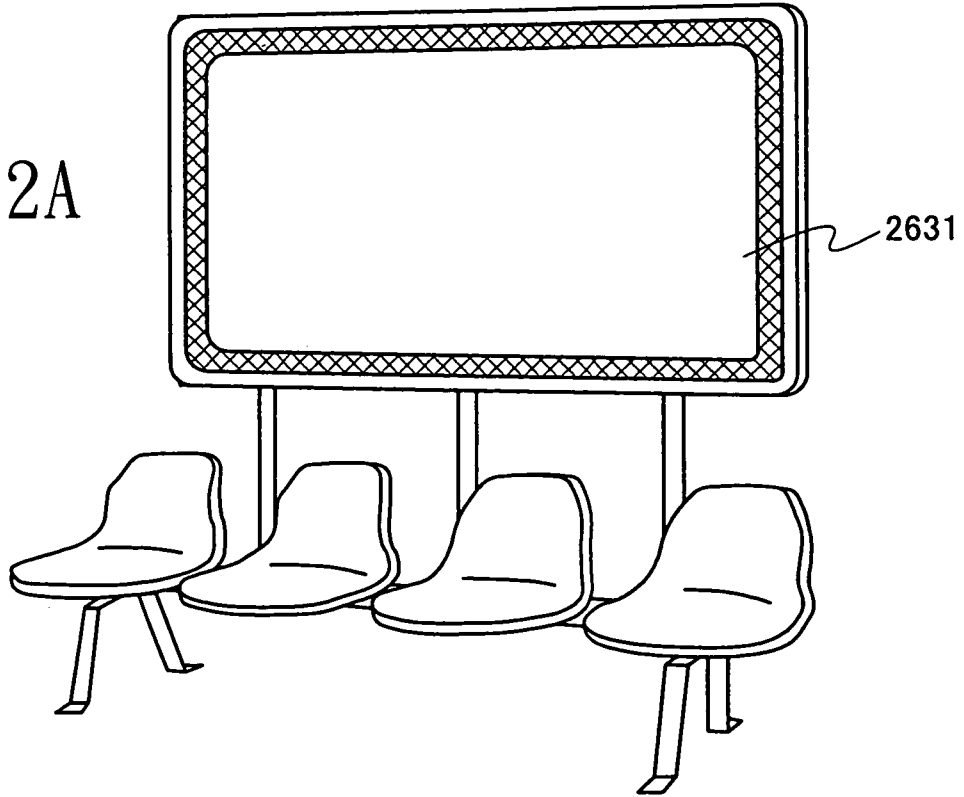


圖 22B

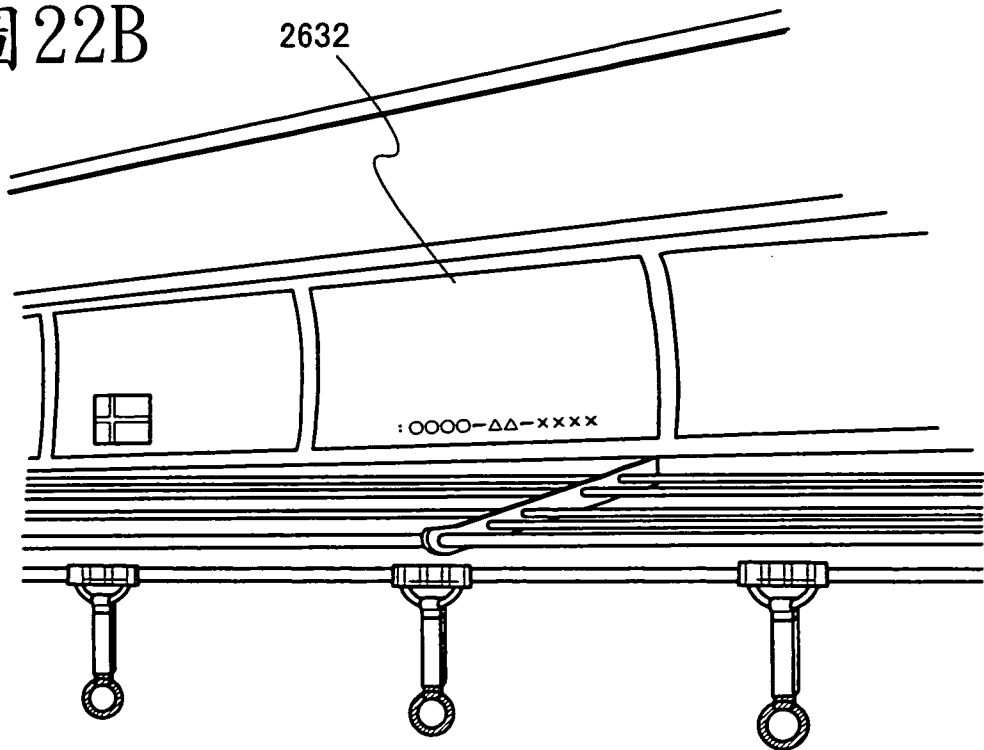


圖 23

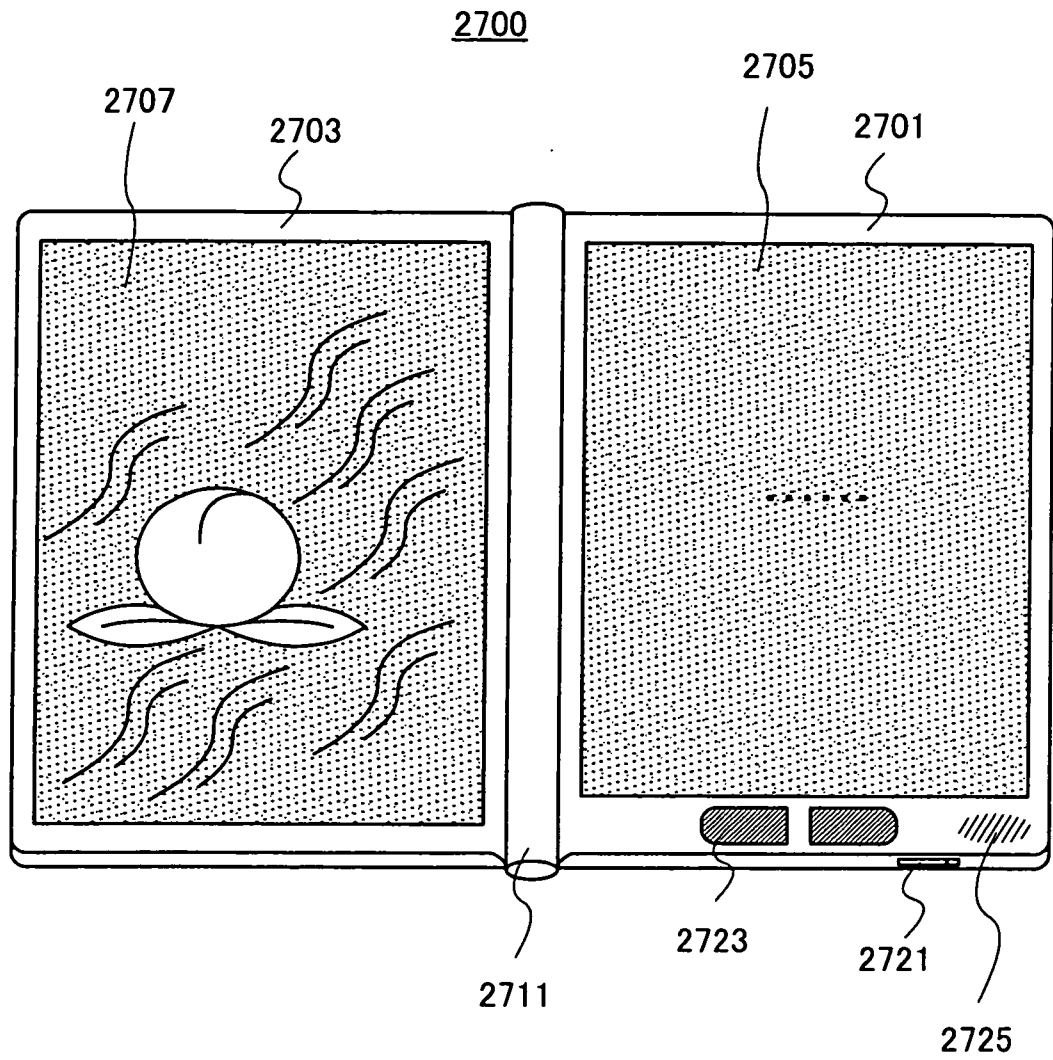




圖 24A

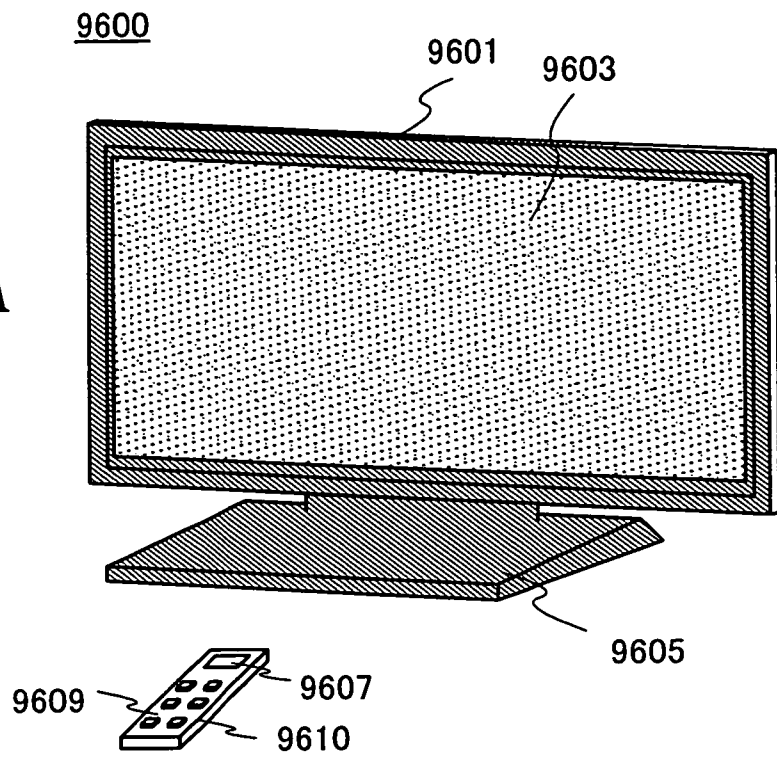


圖 24B

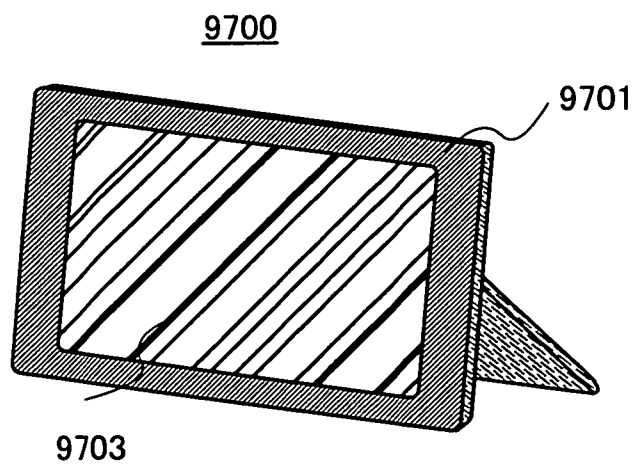


圖 25A

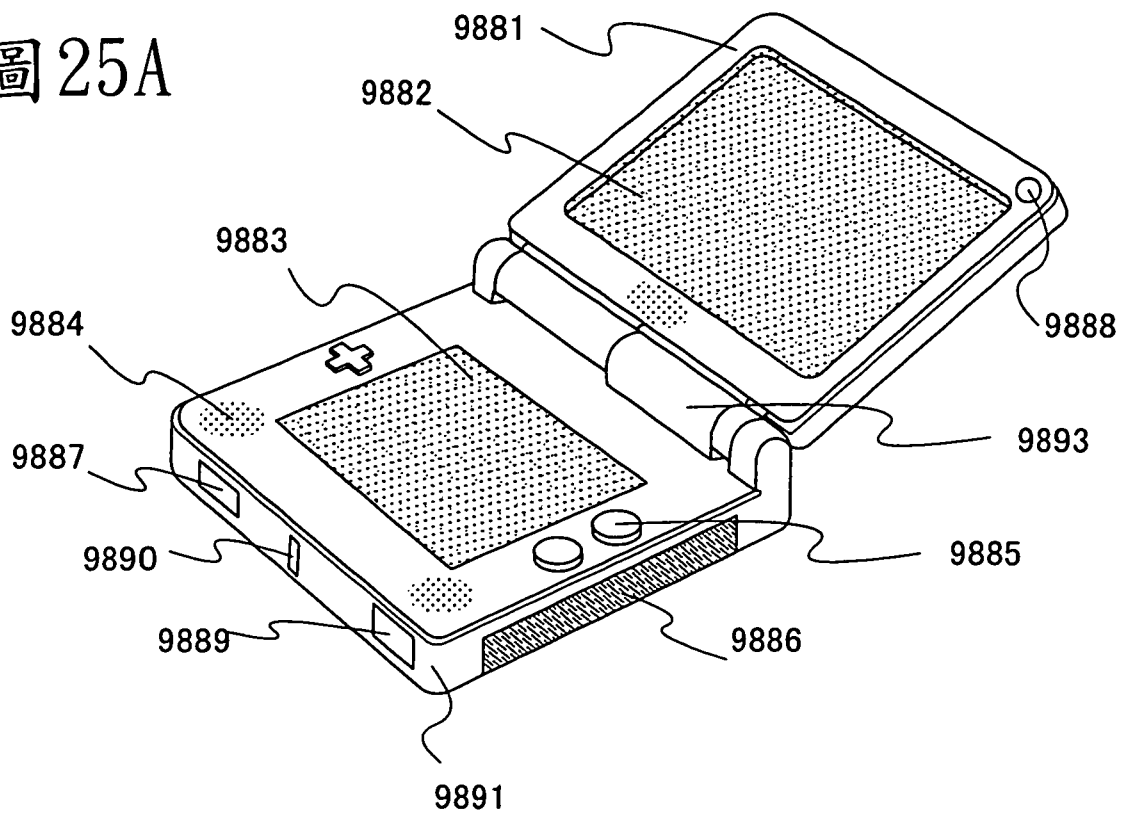


圖 25B

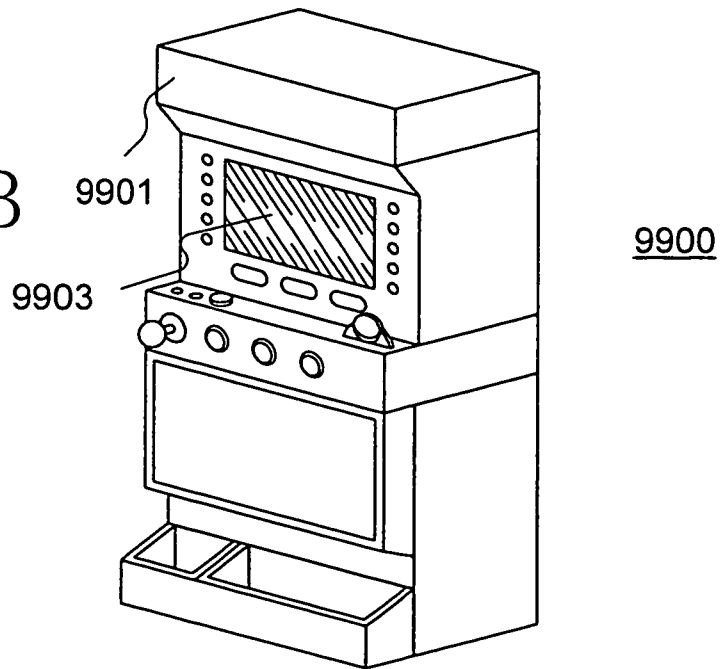


圖 26

