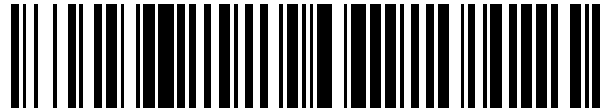


19



OFICINA ESPAÑOLA DE
PATENTES Y MARCAS

ESPAÑA



11 Número de publicación: **2 450 928**

51 Int. Cl.:

B65D 47/20 (2006.01)

B65D 51/20 (2006.01)

B65D 41/04 (2006.01)

12

TRADUCCIÓN DE PATENTE EUROPEA

T3

96 Fecha de presentación y número de la solicitud europea: **10.06.2005 E 05754518 (8)**

97 Fecha y número de publicación de la concesión europea: **12.02.2014 EP 1773674**

54 Título: **Método para cerrar herméticamente un recipiente con un cierre sin taco**

30 Prioridad:

23.06.2004 EP 04253733

45 Fecha de publicación y mención en BOPI de la traducción de la patente:

25.03.2014

73 Titular/es:

**OBRIST CLOSURES SWITZERLAND GMBH
(100.0%)
RÖMERSTRASSE 83
4153 REINACH, CH**

72 Inventor/es:

**NEEDHAM, MICHAEL, WILLIAM y
GOSSEDGE, GRAHAM, MARTIN**

74 Agente/Representante:

VALLEJO LÓPEZ, Juan Pedro

ES 2 450 928 T3

Aviso: En el plazo de nueve meses a contar desde la fecha de publicación en el Boletín europeo de patentes, de la mención de concesión de la patente europea, cualquier persona podrá oponerse ante la Oficina Europea de Patentes a la patente concedida. La oposición deberá formularse por escrito y estar motivada; sólo se considerará como formulada una vez que se haya realizado el pago de la tasa de oposición (art. 99.1 del Convenio sobre concesión de Patentes Europeas).

DESCRIPCIÓN

Método para cerrar herméticamente un recipiente con un cierre sin taco

5 La presente invención se refiere a un método para cerrar herméticamente un recipiente con un cierre.

Se sabe de cierres que comprenden una membrana a sellarse en el reborde de un recipiente, revestida por una envoltura que protege la naturaleza relativamente delicada de la membrana. Por consiguiente, se sabe de recipientes en asociación con estos cierres en los que una membrana se ha sellado en el reborde y queda protegida por una envoltura. Una vez que se retira la membrana, la envoltura se utiliza después para volver a cerrar herméticamente el recipiente, dado que la envoltura se fabrica a partir de un material estanco a gases relativamente bueno. Este tipo de cierre es de uso frecuente para productos tales como los granos de café en los que es necesario contar con una barrera impermeable a gases bien sellada sobre la abertura del recipiente para mantener la vida útil del producto. Esta barrera se proporciona por una membrana tal como una lámina de aluminio. Una vez comprado, la envoltura se retira en primer lugar. A continuación se retira la lámina, también para permitir el acceso al producto. Dado que los productos a menudo no se consumen completamente de una sola vez, es preferible que el recipiente se cierre con una barrera estanca a gases y con un cierre hermético entre la barrera y el recipiente tan buenos como sea posible. Esto se logra normalmente volviendo a encajar la envoltura en el recipiente. La envoltura sola se acepta como una barrera estanca a gases que es más pobre que una membrana bien sellada.

Un cierre bien conocido comprende una membrana y un taco que juntos residen dentro de una envoltura antes de su encaje en el recipiente. La membrana y el taco tienen un adhesivo situado entre los mismos para retenerlos juntos. Una capa adicional de adhesivo se sitúa en el lado de la membrana más cercano al recipiente, cuando se encaja. Cuando la envoltura se sitúa en el recipiente, la misma proporciona una fuerza de cierre que aplica presión a la capa adicional de adhesivo y a la membrana. La capa de adhesivo adhiere después la membrana al reborde del recipiente. Esto se puede conseguir por activación por calor de la capa de adhesivo por medio de calentamiento por inducción. Como alternativa, el adhesivo puede ser de la denominada variedad "pegamento de fusión en caliente" que no requiere más calor para su activación, sino que más bien, adhiere simplemente la membrana al reborde del recipiente por medio de la presión aplicada por la envoltura.

Si se emplea el calentamiento por inducción, el calentamiento se puede emplear también para debilitar la capa de adhesivo que se extiende entre la membrana y el taco. Esto tiene el efecto de que cuando se retira la envoltura, el taco queda dentro de la envoltura y la membrana permanece sellada y fijada en el reborde del recipiente.

La finalidad del taco es doble. En primer lugar, proporciona un efecto amortiguador de modo que se aplica una presión uniforme de la envoltura a la membrana. Esto tiene la ventaja de que si se utilizan recipientes que tienen superficies de reborde inherentemente desiguales, la membrana se adhiere todavía de manera eficaz al reborde para asegurar un sellado efectivo. En segundo lugar, una vez que la membrana se ha retirado por el usuario, el taco proporciona cualidades re-sellantes contra el reborde del recipiente. Esto se consigue por la naturaleza elástica del taco. El cierre descrito anteriormente se enseña en el documento US 6.277.478-.

Un problema inherente a este tipo de cierres es que es relativamente caro porque se proporciona un taco y una membrana.

El documento EP 1211180 A – desvela un cierre que tiene solo una membrana y ningún taco. Para proporcionar una fuerza suficiente sobre la membrana para sellarla al reborde del recipiente, por medio de inducción por calor, por ejemplo, se proporciona una nervadura en la parte inferior de la envoltura. Esta nervadura está presente a lo largo y por encima del reborde del recipiente de modo que la membrana se comprime entre los dos durante el sellado de la membrana al reborde. Sin embargo, la nervadura no es elástica y no proporciona una fuerza uniforme para atender los rebordes irregulares como tal vez, se encuentra normalmente con recipientes de vidrio. Por consiguiente, la membrana no está siempre perfectamente sellada al reborde del recipiente.

El documento WO-A-0006454, que se considera como la técnica anterior más próxima, describe un método de cerrar herméticamente por inducción de un revestimiento a un cuello de recipiente mediante el uso de sellos flexibles interior y exterior, además de un anillo de presión anular intermedio.

La presente invención proporciona un método de cerrar herméticamente un recipiente con un cierre de acuerdo con la reivindicación 1.

Otras realizaciones y características de la invención se desvelan en las reivindicaciones dependientes adjuntas al presente documento.

60 La presente invención y sus ventajas se comprenderán mejor haciendo referencia, a modo de ejemplo, a la siguiente descripción detallada y a las Figuras adjuntas, en las que:

- La Figura 1 muestra una sección transversal de un cierre utilizado en el método de la invención,
- La Figura 2 muestra una sección transversal de una membrana utilizada en el método de la invención,
- La Figura 3 muestra una vista ampliada de una sección de un cierre
- La Figura 4 muestra una vista ampliada de una sección de una muestra de un cierre que muestra otra realización

de un elemento de sellado, y

La Figura 5 muestra una vista lateral en sección transversal de un cierre no utilizado en el método de la presente invención.

5 En la Figura 1, un cierre 100 comprende una envoltura 30 que tiene una placa superior y un faldón que se extiende hacia abajo 35. En esta memoria descriptiva, las palabras orientativas tales como "hacia abajo" se utilizan con respecto a los dibujos y no pretender ser limitativas. Este faldón 35 tiene roscas de tornillos 60 situadas en el interior y que se proyectan radialmente hacia el interior. Estas roscas de tornillo 60 interactúan con roscas de tornillo (no mostradas) situadas en el exterior del área del cuello de un recipiente a fin de permitir que el cierre 100 se enrosque en el recipiente.

10 También se muestra una membrana 20. Antes de sellarse al recipiente, la membrana 20 se coloca en el interior del cierre 100 de manera que descansa inicialmente sobre las proyecciones 70. Estas proyecciones 70 existen en un anillo alrededor del interior del faldón 35. Pueden estar ya sea en forma de un anillo continuo o de un anillo discontinuo. Como alternativa, ninguna proyección 70 se puede proporcionar y la membrana 20 puede solo descansar en las roscas 60.

15 La membrana 20 se encuentra en la parte superior del recipiente y proporciona una barrera estanca a gases cuando se adhiere al reborde del recipiente. Esto no solo se debe al sello entre el reborde y la membrana (20), sino también debido a las cualidades de barrera de oxígeno de la membrana (20).

20 Desde la parte inferior de la envoltura 30, un elemento de sellado de tipo garra que se extiende hacia abajo 40 está presente en un anillo alrededor del interior del perímetro de la envoltura 30. Un elemento de sellado de tipo garra de este tipo se conoce a partir del documento GB - A- 2.222.821.

25 Un tope 50 que se extiende hacia abajo desde la parte inferior de la envoltura también puede estar presente. Este tope 50 también es anular y se sitúa alrededor del perímetro de la envoltura pero radialmente hacia dentro desde el elemento de sellado de tipo garra 40.

30 El elemento de sellado de tipo garra 40 es una nervadura que, en sección transversal, se estrecha hacia el extremo distal de la envoltura. Tiene una naturaleza curvada de modo que se curva suavemente radialmente hacia dentro. Sin embargo, el elemento de sellado 40 se puede curvar también radialmente hacia fuera.

35 Durante la fabricación, la membrana 20 se encaja en el interior de la envoltura 30 y se retiene por las proyecciones 70 o roscas 60. La envoltura 30 se encaja a continuación en el recipiente, de manera que las roscas 60 interactúan para retenerlos juntos. La envoltura 30 se puede encajar por empuje sobre la boca del recipiente o por giro. Si se encaja empujándose sobre la boca del recipiente, la envoltura se flexionará ligeramente para permitir que las roscas 60 en el interior del faldón salten o pasen por encima de las roscas 70 en la pared exterior del recipiente antes de reanudar su forma inicial para asegurar que el dos conjuntos de roscas se acoplan correctamente.

40 Una vez en su lugar, el elemento de sellado elástico 40 proporciona una fuerza para empujar la membrana en el reborde del recipiente. La fuerza se distribuye de manera uniforme por la naturaleza elástica del elemento de sellado 40 que garantiza que incluso cuando se utilizan recipientes con rebordes irregulares la membrana se puede cerrar herméticamente de manera eficaz al recipiente. Los materiales típicos utilizados para fabricar recipientes que pueden tener superficies de reborde desiguales son vidrio y metal. En este último caso, los recipientes de metal que tienen costuras soldadas tienen a menudo un denominado "paso de soldadura" en el reborde que puede exacerbar el desnivel.

45 Una sección transversal de un tipo de membrana 20 se muestra en la Figura 2. La membrana 20 tiene una capa de adhesivo de sellado 24 que se muestra en su superficie inferior. Sin embargo, esta capa de adhesivo 24 se puede proporcionar directamente en el reborde del recipiente, en lugar de como una capa con la membrana preformada 20. Si se emplea adhesivo no-activado por calor 24 la presión proporcionada por el elemento de sellado 40 sella la membrana 20 al reborde del recipiente. Sin embargo, si se emplea adhesivo activado por calor 24 el recipiente y el cierre 100 combinados se hacen pasar a través de un aparato que proporciona calor a la capa adhesiva 24. Un método típico es calentando por inducción la membrana 20, que hace pasar después calor a la capa de adhesivo 24 por medio de la conducción. En este caso la membrana 20 tiene que tener al menos una composición metálica parcial. Sin embargo, se conocen otras formas de calentar el adhesivo 24, tales como calentamiento por conducción directa. Además del calor que es proporcionado, la presión se proporciona por el elemento de sellado elástico de manera que la combinación de calor y presión sella la membrana 20 al reborde del recipiente.

50 El calentamiento de la capa de adhesivo activada por calor 24 activa sus cualidades adhesivas de manera que la membrana 20 se adhiere al reborde del recipiente, proporcionando de este modo una barrera estanca a aire, integral y hermética. Sin embargo, el adhesivo se puede escoger de modo que la membrana se pueda despegar fácilmente del reborde del recipiente.

65

Para ayudar a despegar la membrana, una pestaña (no mostrada) se puede situar en su borde. En este caso, la pestaña puede ser o bien hacia abajo dependiendo del borde de la membrana de modo que se intercala entre los dos conjuntos de roscas 60, o se puede doblar sobre sí misma de manera que se encuentra sobre la parte superior de la membrana. Como alternativa, la pestaña se puede situar sobre la parte superior y lejos del borde de la membrana. Otra posibilidad es que no exista ninguna pestaña sino más bien que la membrana se dimensione de modo que sea ligeramente mayor que el reborde exterior del recipiente para proporcionar un borde que se pueda agarrar por el usuario para ayudar a despegar de la membrana.

La membrana 20 puede tener también una capa 26 en su superficie superior. Esta capa puede comprender cualquier combinación de impresión o laca y puede consistir también en una capa protectora formada a partir de un polímero. Esta capa también puede estar en relieve.

Se ha encontrado que, contrariamente a lo esperado, el elemento de sellado 40 no se daña por el efecto de calentamiento, por ejemplo, deformación permanente y, por tanto, no pierde su resistencia.

Una vez que el usuario quita la envoltura 30 y la membrana 20, con el fin de acceder al producto dentro del recipiente, la envoltura 30 se vuelve a encajar idealmente para reducir la degradación del producto por contacto con la atmósfera. Esto se logra dado que la envoltura 30 se puede fabricar a partir de un material de barrera impermeable a gases y se vuelve cerrar herméticamente al reborde del recipiente enroscándola en el recipiente. El efecto de re-sellado es proporcionado por el elemento de sellado 40 que interactúa con la parte superior del reborde del recipiente. Dado que el elemento 40 de sellado es elástico aplica una presión uniforme, incluso sobre una superficie desigual tal como puede ocurrir con los recipientes de vidrio o de metal.

Adicionalmente, se debe entender que la membrana inicial bien sellada proporciona un grado de estanqueidad a gases que se requiere para mantener un producto, en el estante de una tienda o en un almacén, fresco durante muchos meses. Por el contrario, el grado de estanqueidad requerido después de que el producto ha sido comprado y abierto es menor ya que por lo general el producto se consume dentro de algunas semanas.

Por consiguiente, se acepta que las propiedades de barrera impermeables a gases de una envoltura que se ha vuelto a encajar son más pobres que la membrana bien sellada inicial. Sin embargo, se ha demostrado que una envoltura con el elemento elástico descrito anteriormente mejora sustancialmente la estanqueidad a gases en comparación con la técnica anterior.

Para evitar un apriete excesivo de la envoltura 30 con el recipiente, se puede proporcionar un tope 50 como se ha descrito anteriormente con referencia a la Figura 1. El reborde del recipiente coincidirá con la parte inferior del tope 50 y evitará que la envoltura se mueva más cerca del reborde del recipiente.

Se puede disponer que el elemento de sellado elástico 40 se pellizque entre el tope y el reborde del recipiente para proporcionar un sello.

En las Figuras 3 y 4 se muestran dos realizaciones adicionales de los elementos de sellado elásticos. El elemento 42 de la Figura 3 tiene la forma de una forma de "dedo". Aunque se muestra como teniendo aproximadamente la misma sección transversal a lo largo de su longitud aproximadamente, que podría ser tronco-cónica en forma.

La Figura 4 muestra una realización por la que un bloque de material elástico 44 diferente del material del resto del cierre, se forma con el material del resto del cierre utilizando tales métodos conocidos como moldeo por bi-inyección para producir un cierre de una sola pieza. Un ejemplo de tal material elástico es TPE (elastómero termoplástico).

Otra realización de la presente invención se muestra en la Figura 5 y se refiere a cierres que tienen que orientarse sobre un cuello del recipiente asociado en una manera particular, de modo que el cierre y el recipiente se encuentran en una orientación específica en relación con otro. Se conocen tales cierres y recipientes en los que la forma de sección transversal es ovalada. Sin embargo, otras formas no circulares se contemplan también. Por ejemplo, se producen a menudo recipientes similares a los del champú o gel de ducha en los que el cierre encaja en el saliente del recipiente de tal manera que existe una superficie ininterrumpida entre los dos. Por supuesto, podría haber razones por las que combinaciones recipiente/cierre que se conforman circularmente en planta pueden ser necesarias para tener relaciones orientativas. Además, dichas combinaciones recipiente/cierre pueden, por supuesto, utilizarse también para otros productos tales como productos alimenticios.

Un recipiente 210 se muestra con un cierre 200 compatible. El recipiente tiene una porción de cuello 215 que incluye roscas 216 en su superficie radial exterior. Estas roscas 216 son para la interacción con las roscas 260 en el cierre 200 con el fin de retener las dos partes 200, 210 juntas. Aunque no se muestra, se contempla que el cierre no sea circular en planta, sino más bien es ovalado. En consecuencia, el cierre 200 solo se puede asentar correctamente en el recipiente en dos posiciones (cada una 180 grados lejos de la otra, alrededor de un eje que atraviesa el recipiente 210 y el cierre 200 a través del centro del orificio de descarga 290) para producir la forma general deseada.

Para asegurar que el recipiente 210 y el cierre 200 encajarán correctamente y cerrarán herméticamente el recipiente con el cierre, las roscas 216, 260 se diseñan cuidadosamente. Sin embargo, debido a la naturaleza del material utilizado en la fabricación del recipiente y del cierre y a las tolerancias que son inherentes en tales procesos de fabricación no es posible garantizar un sello estanco a gases entre el recipiente 210 y el cierre 200.

5 Mediante el uso de la invención descrita anteriormente este problema se supera y es posible proporcionar este sello estanco a gases después del llenado.

10 Esto se consigue teniendo un elemento de sellado elástico dependiente hacia abajo 240 que proporciona una presión uniforme a una membrana de sellado 220 que se sitúa sobre la parte superior y sobre el orificio 290 del cuello del recipiente 215. Esto se consigue porque el elemento de sellado elástico 240 compensará las tolerancias de la combinación de cierre/recipiente. En otras palabras, el elemento de sellado elástico 240 compensará cualquier posible espacio entre la parte inferior del cierre 200 y el reborde 217 del recipiente.

15 La membrana 220 se sitúa y cierra herméticamente después a través de la parte superior de la boca del recipiente mediante tales métodos como los descritos anteriormente, por ejemplo mediante termosellado.

20 Una vez que la membrana 220 se retira por el consumidor, antes de la primera descarga del producto desde el recipiente, el elemento de sellado elástico 240 proporcionará también un re-sellado estanco a gases, como se ha descrito anteriormente, presionando contra el reborde 217 de la boca del recipiente. Dado que el elemento de sellado 240 es elástico, compensará la retirada de la membrana 220 a pesar de que esto aumentará ligeramente el espacio entre la parte inferior del cierre 200 y la parte superior del reborde 217 del recipiente.

25 Para poder descargar el producto desde el recipiente, el cierre se puede quitar simplemente desenroscándolo del recipiente. Como alternativa, el cierre podría tener un orificio 290 en su superficie superior. Este orificio 290 tendría entonces que cerrarse herméticamente de manera estanca a gases para mantener la vida útil del producto dentro del recipiente 210. Esto se puede lograr en un número de diferentes maneras no todas de las cuales se muestran en la Figura 5.

30 Por ejemplo, otro dispositivo de cierre secundario 300 se podría asociar con el cierre primario 200. Este cierre secundario podría tener la forma de una cubierta 310. Esta cubierta 310 se podría articular al cierre primario 200, en, por ejemplo, el punto marcado 280 en la Figura 5. Como alternativa, el cierre secundario 300 podría tener una relación deslizante con el cierre 200, o simplemente ser completamente separable.

35 En la parte inferior del cierre secundario 300 se podría formar un tapón simple que tendría un ajuste de interferencia con el orificio 290 para cerrarlo herméticamente de ese modo. Como alternativa, un anillo 330 se podría formar en la parte inferior del cierre 300 teniendo un ajuste de interferencia con el exterior del orificio 290. Por supuesto, ambas alternativas se podrían emplear también al mismo tiempo.

40 En una realización, el orificio 290 puede tener una válvula de cierre automático 250 proporcionada, siendo tales válvulas bien conocidas en la técnica. Estas válvulas no proporcionan normalmente un re-sellado estanco a gases sin alguna forma de interacción mecánica de una tapa. Por consiguiente, en la realización con una válvula 250 de este tipo, como se muestra en la Figura 5, se forma una proyección 320 en la parte inferior de la cubierta 310. Adicionalmente, un anillo 330, como se ha descrito anteriormente, se forma también en la parte inferior de la cubierta 310. La proyección 320 ejerce presión contra, o al menos está muy cerca de, la válvula 250 cuando el cierre secundario 300 está en la posición cerrada en relación con el cierre 200. Esto evita que la válvula 250 se abra. Adicionalmente, y de nuevo cuando el cierre secundario 300 está en la posición cerrada en relación con el cierre 200, el anillo 330 tiene un ajuste de interferencia alrededor del exterior del orificio 290. Estos dos medios mecánicos proporcionan un sellado estanco a gases. Por consiguiente, incluso cuando la membrana 220 se ha retirado del 45 50 recipiente 210, el contenido del recipiente 210 se mantiene estanco a gases. Esto se debe al elemento de sellado elástico 240 junto con los medios descritos anteriormente que se proporcionan en el cierre secundario 300.

55 Aunque la realización descrita anteriormente en relación con la Figura 5 se muestra con el cierre en la parte superior del recipiente, se debe entender que, de hecho, el cierre podría estar situado en la parte inferior del recipiente.

Con respecto a la membrana 20, 220 en cualquiera de las realizaciones descritas anteriormente, es posible utilizar una lámina de aluminio. Dicha lámina tiene normalmente un espesor de entre 9 y 200 μm . Sin embargo, otros espesores se contemplan. Otros metales y materiales también son posibles.

60 Aunque se ha descrito cómo la membrana 20, 220 se encaja dentro de la envoltura 30 antes de encajar la envoltura 30 en el recipiente, también es posible de otro modo que la membrana se sitúe sobre el reborde del recipiente antes de que se encaje la envoltura. En este caso la membrana 20, 220 se puede cerrar herméticamente al reborde del recipiente por la presión y/o calor externo suministrado por el aparato de fabricación.

65 También, el cierre 100, 200 se ha descrito como teniendo roscas de tornillo 60, 260 que interactúan con roscas de tornillo correspondientes en el cuello del recipiente. Sin embargo, las roscas de tornillo no son esenciales ya que el

ES 2 450 928 T3

cierre 100, 200 se podría encajar a presión en el recipiente por medio de lechos bien conocidos en la técnica.

5 Además, la membrana 20, 220 se puede diseñar de manera que en lugar de retirarse despegándola se rompa completamente de modo que la membrana puede estar todavía en posición de proximidad con, y en la parte superior de, el reborde del recipiente.

10 Más aún, el tipo de recipiente con el que se puede utilizar un cierre 100, 200 de este tipo no se limita a vidrio, sino que puede ser de otros materiales utilizados normalmente, tales como PET, polipropileno o metal, tal como, aluminio o acero estañado.

Por último, el cierre podría ser del tipo con tapa abatible.

REIVINDICACIONES

1. Un método para cerrar herméticamente un recipiente con un cierre (100) que comprende las etapas de:
- 5 a) proporcionar una envoltura (30) con un elemento de sellado elástico (40) y un tope (50);
b) proporcionar una membrana de barrera sin taco (20) entre la envoltura y un recipiente;
c) utilizar el elemento de sellado elástico (40) para empujar la membrana (20) sobre el reborde del recipiente para proporcionar una fuerza de sellado distribuida de manera uniforme y para proporcionar un sello estanco a gases mediante la interacción con la parte superior del reborde una vez que la membrana (20) se ha roto o retirado, y utilizar el tope (50) para evitar un apriete excesivo mediante lo cual el reborde del recipiente coincidirá con la parte inferior del tope de (50) y evitará que la envoltura (30) se mueva más cerca del reborde del recipiente; y
10 d) adherir la membrana (20) al reborde mediante termosellado de modo que la combinación de calor y presión sella la membrana al reborde.
- 15 2. Un método de acuerdo con la reivindicación 1, en el que en la etapa c) el elemento de sellado elástico (40) es utilizado para empujar la membrana sobre la parte superior del reborde del recipiente.
- 20 3. Un método de acuerdo con la reivindicación 1 o la reivindicación 2, en el que en la etapa b) la membrana (20) es encajada dentro de la envoltura (30) antes de encajar la envoltura en el recipiente.
4. Un método de acuerdo con cualquier reivindicación anterior, en el que la etapa de termosellado comprende el termosellado por inducción.
- 25 5. Un método de acuerdo con cualquier reivindicación anterior, en el que la etapa de termosellado comprende calentamiento por conducción directa.
- 30 6. Un método de acuerdo con cualquier reivindicación anterior, en el que la envoltura (30) comprende un elemento de sellado elástico que se extiende hacia abajo (40) que tiene un cuerpo alargado que se estrecha curvado radialmente hacia el interior.
7. Un método de acuerdo con cualquier reivindicación anterior, en el que la envoltura comprende un faldón (35) con una proyección (70) para retener la membrana (20).
- 35 8. Un método de acuerdo con cualquier reivindicación anterior, en el que la envoltura (30) comprende roscas de tornillo (60).
9. Un método de acuerdo con cualquier reivindicación anterior, en el que la envoltura (30) está formada a partir de un primer material y el elemento de sellado elástico (40) está fabricado de un segundo material diferente del primer material.
- 40 10. Un método de acuerdo con la reivindicación 9, en el que el segundo material es un elastómero termoplástico.
- 45 11. Un método de acuerdo con la reivindicación 9 o la reivindicación 10, en el que el segundo material es moldeado por bi-inyección con el primer material.
12. Un método de acuerdo con cualquier reivindicación anterior, en el que la membrana (20) incluye una lámina de metal.
- 50 13. Un método de acuerdo con cualquier reivindicación anterior, en el que la membrana (20) tiene entre 9 y 200µm de espesor.
14. Un método de acuerdo con cualquier reivindicación anterior, en el que la membrana (20) es extraíble de manera despegable.
- 55 15. Un método de acuerdo con cualquier reivindicación anterior, en el que el elemento de sellado es un elemento de sellado de tipo garra (40).

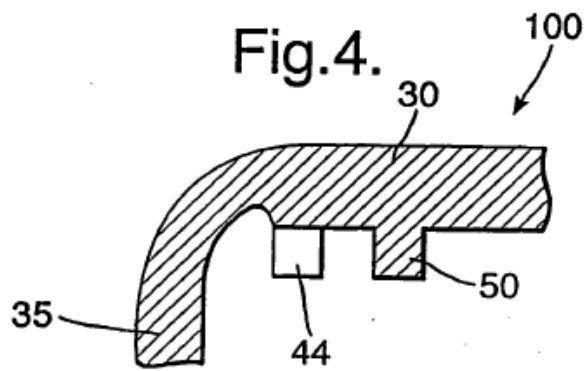
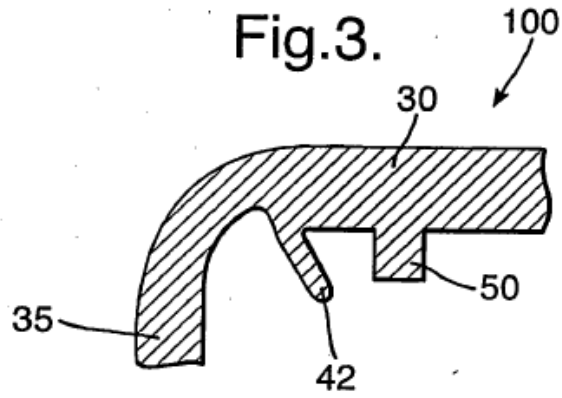
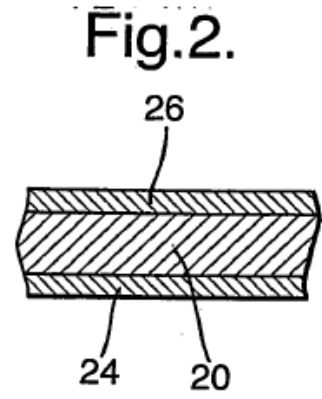
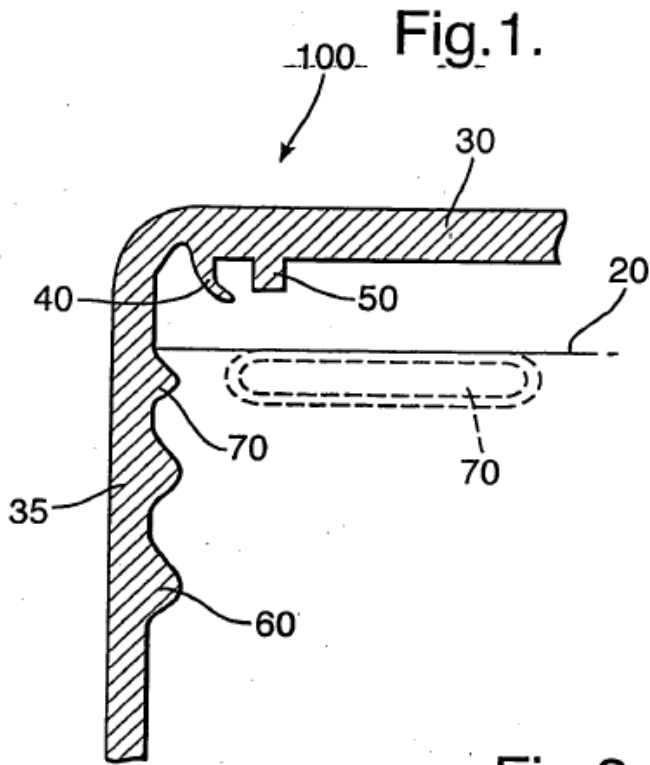


Fig.5.

