



(12) 实用新型专利

(10) 授权公告号 CN 203851016 U

(45) 授权公告日 2014. 09. 24

(21) 申请号 201420110082. 0

(ESM) 同样的发明创造已同日申请发明专利

(22) 申请日 2014. 03. 11

(73) 专利权人 许继电气股份有限公司

地址 461000 河南省许昌市许继大道 1298 号

专利权人 许继电源有限公司

(72) 发明人 李彩生 邓长吉 黄栋杰 朱子庚  
李杰 单栋梁 王攀攀 刘向立  
刘嫒嫒 魏妍艳 徐亚超 霍军超  
孟凡提 王江波 胡林林 聂秀云  
李红岩 贾耀云

(74) 专利代理机构 郑州睿信知识产权代理有限公司 41119

代理人 胡泳棋

(51) Int. Cl.

H02M 1/36 (2007. 01)

H02M 1/32 (2007. 01)

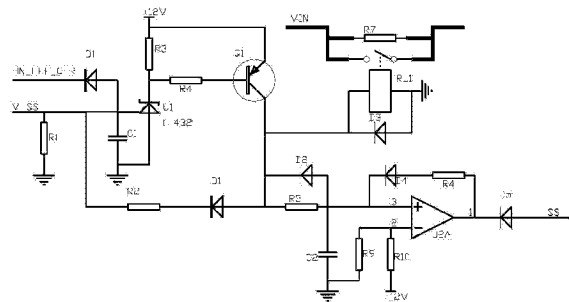
权利要求书1页 说明书2页 附图1页

(54) 实用新型名称

用于 BOOST-PFC 的延时软启动电路

(57) 摘要

本实用新型涉及一种用于 BOOST-PFC 的延时软启动电路, 在背景技术的基础上增加了驱动延时电路和开关机控制端, 在继电器闭合并延时之后开始驱动, 实现 BOOST-PFC 的正常输出, 关机后关闭软启动继电器和芯片的驱动。使继电器闭合后延时一定的时候才使控制芯片出驱动, 软启动电阻不会过热。



1. 一种用于 BOOST-PFC 的延时软启动电路,其特征在于,在继电器驱动端子上设有一个延时驱动电路,延时驱动电路用于连接控制芯片的软启动管脚 (SS);延时驱动电路包括一个充电电路和一个比较器,充电电路连接比较器的一个输入端,比较器输出端连接所述控制芯片的软启动管脚 (SS)。

2. 根据权利要求 1 所述的一种用于 BOOST-PFC 的延时软启动电路,其特征在于,母线电压检测信号端子 (V\_SS) 上连接有开关机控制端 (ON\_OFF\_CTR)。

3. 根据权利要求 1 所述的一种用于 BOOST-PFC 的延时软启动电路,其特征在于,所述充电电路为 RC 充电电路,电容与电阻串联,串联点连接所述比较器的同相输入端,比较器的反相输入端接地。

4. 根据权利要求 2 所述的一种用于 BOOST-PFC 的延时软启动电路,其特征在于,所述开关机控制端 (ON\_OFF\_CTR) 与母线电压检测信号端子 (V\_SS) 之间设有反向二极管。

5. 根据权利要求 3 所述的一种用于 BOOST-PFC 的延时软启动电路,其特征在于,控制芯片的软启动管脚 (SS) 与所述比较器的输出端之间连接有反向二极管。

## 用于 BOOST-PFC 的延时软启动电路

### 技术领域

[0001] 本实用新型涉及一种用于 BOOST-PFC 的延时软启动电路。

### 背景技术

[0002] BOOST-PFC 电路在启动时,需要先对母线进行充电,由于母线上有大电容,启动时会产生很大的电流冲击,可能会造成晶体管的击穿,所以要有软启动电路将对电容充电的电流限制在一个要求的范围内。

[0003] 现有的软启动电路包含继电器控制电路与滞回电路,如图 1 所示,输入电压 VIN 通过软启动电阻 R7 给母线电容充电。V\_SS 为母线电压检测信号。开机时,当母线电压达到预设值后,V\_SS 电压达到 2.5V,此时 U1 的阴极为由高电平变为低电平,Q1 的基极由高电平变为低电平,使得 Q1 的发射极和集电极两端导通,继电器的线圈得电,继电器闭合。由于继电器未闭合的时候控制芯片就会有驱动产生,生成软启动电阻上有大电流通过,会导致软启动电阻容易过热烧毁。关机时,由于输出首先切断了负载,母线上电压下降缓慢,如果辅电从母线取电,会使辅电继续工作一段时间,继电器一直吸合,下次启动时会使得软启动电路失效,会造成 APFC 频繁开关机时二极管击穿的现象。

### 实用新型内容

[0004] 本实用新型的目的是提供一种用于 BOOST-PFC 的延时软启动电路,用以解决开机时的大电流烧毁软启动电阻的问题,进一步的,还能够解决关机时不能断开软启动继电器和芯片驱动的问题。

[0005] 为实现上述目的,本实用新型的方案包括:

[0006] 一种用于 BOOST-PFC 的延时软启动电路,在继电器驱动端子(Q1 集电极)上设有一个延时驱动电路,延时驱动电路用于连接控制芯片的软启动管脚(SS);延时驱动电路包括一个充电电路和一个比较器,充电电路连接比较器的一个输入端,比较器输出端连接所述控制芯片的软启动管脚(SS)。

[0007] 在充电电路充电达到设定电压值之前,比较器没有输出,使得在继电器闭合并延时之后开始驱动,实现 BOOST-PFC 的正常输出。

[0008] 进一步的,母线电压检测信号端子(V\_SS)上连接有开关机控制端(ON\_OFF\_CTR)。通过该开关机控制端可以控制开关继电器和控制芯片的驱动。

[0009] 进一步的,所述充电电路为 RC 充电电路,电容与电阻串联,串联点连接所述比较器的同相输入端,比较器的反相输入端接地。

[0010] 进一步的,所述开关机控制端(ON\_OFF\_CTR)与母线电压检测信号端子(V\_SS)之间设有反向二极管(D1)。

[0011] 控制芯片的软启动管脚(SS)与所述比较器的输出端之间连接有反向二极管(D5)。

## 附图说明

[0012] 图 1 是现有技术的电路原理图；

[0013] 图 2 是本实用新型的电路原理图。

## 具体实施方式

[0014] 下面结合附图对本实用新型做进一步详细的说明。

[0015] 如图 2 所示的一种用于 BOOST-PFC 的延时可控软启动电路,输入电压 VIN 通过软启动电阻 R7 给母线电容充电。该电路与背景技术相同的部分在此不再赘述。

[0016] 为了使在继电器闭合并延时之后开始驱动,实现 BOOST-PFC 的正常输出,如图 2 所示在继电器驱动端子(Q1 集电极)上设有一个延时驱动电路,延时驱动电路用于连接控制芯片的软启动管脚 SS;延时驱动电路包括一个充电电路和一个比较器,充电电路连接比较器的一个输入端,比较器输出端连接控制芯片的软启动管脚 SS。

[0017] 开机时,继电器的线圈得电时,继电器闭合,电流从 Q1、D1、R2、R1 流过,使得 V\_SS 分有 6V 的电压,保证了继电器不会抖动断开。同时,电流通过 R5 为充电电路中的 C2 充电,当 U2A 的第 3 脚的电平大于第 2 脚时,运放 U2A 的输出端第 1 脚为高电平,SS 连接控制芯片的软启动管脚,芯片开始出驱动,调整 R5 和 C2 的值可设置延时时间的长短。运放 U2A 及其外围电路构成了一个比较器。

[0018] 为了实现继电器和控制芯片驱动同时关断。母线电压检测信号端子 V\_SS 上连接有开关机控制端 ON\_OFF\_CTR。开机时,ON\_OFF\_CTR 为高电平。

[0019] 关机时,ON\_OFF\_CTR 信号为低电平,使 U1 的阴极呈高电平,Q1 关断,继电器断开,同时 C2 通过 D2、D1、R2、R1 放电,当 U2A 的第 3 脚的电平小于第 2 脚时,其输出端第 1 脚为低电平,通过二极管 D5,使 SS 脚一直为低,控制芯片无驱动输出。

[0020] 以上给出一种具体的实施方式,但本实用新型不局限于所描述的实施方式。本实用新型的基本思路在于上述方案,对本领域普通技术人员而言,根据本实用新型的教导,设计出各种变形的结构、参数并不需要花费创造性劳动。在不脱离本实用新型的原理和精神的情况下对实施方式进行的变化、修改、替换和变型仍落入本实用新型的保护范围内。

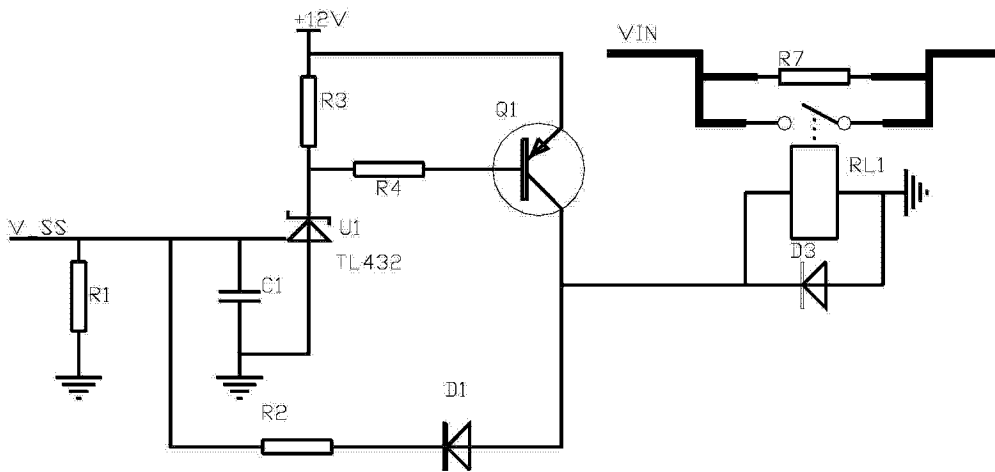


图 1

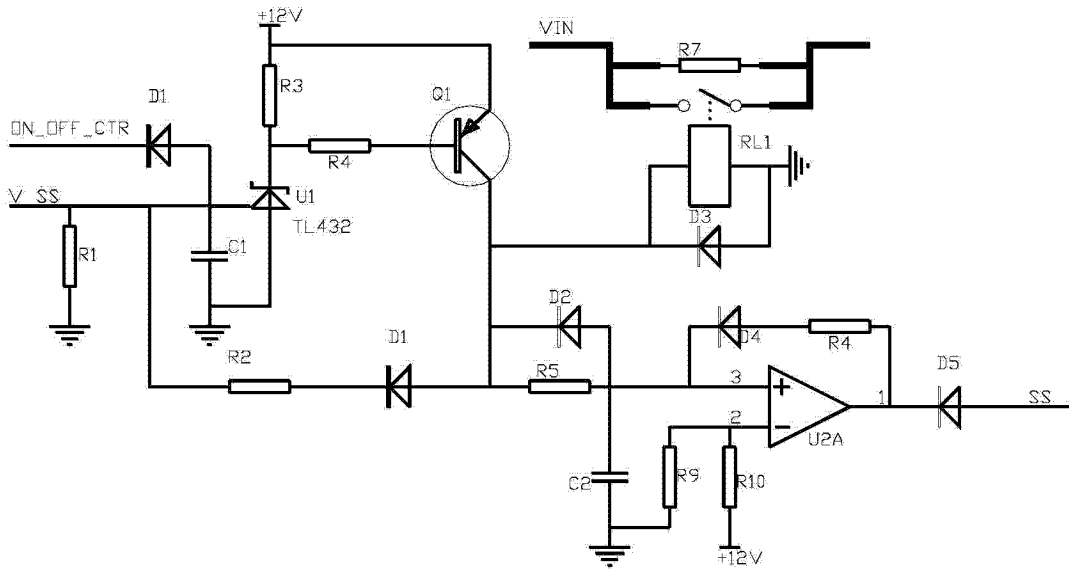


图 2