



F1000096523B



SUOMI-FINLAND
(FI)

Patentti- ja rekisterihallitus
Patent- och registerstyrelsen

(B) (11) KUULUTUSJULKAISU
UTLAGGNINGSSKRIFT

96523

C (45) Patentti myönnetty
Patent meddelat 10 07 1996

(51) Kv.1k.6 - Int.cl.6

D 21C 11/14

(21) Patenttihakemus - Patentansökning

910543

(22) Hakemispäivä - Ansökningsdag

05.02.91

(24) Alkupäivä - Löpdag

05.02.91

(41) Tullut julkiseksi - Blivit offentlig

08.08.91

(44) Nähtäväksipanon ja kuul.julkaisun pvm. -
Ansökan utlagd och utl.skriften publicerad

29.03.96

(32) (33) (31) Etuoikeus - Prioritet

07.02.90 SE 9000434 P

(71) Hakija - Sökande

1. Chemrec Aktiebolag, Box 1033, 651 15 Karlstad, Sverige, (SE)

(72) Keksijä - Uppfinnare

1. Nilsson, Bengt, Gränsvägen 21, 663 00 Skoghäll, Sverige, (SE)

(74) Asiamies - Ombud: Leitzinger Oy

(54) Keksinnön nimitys - Uppfinningens benämning

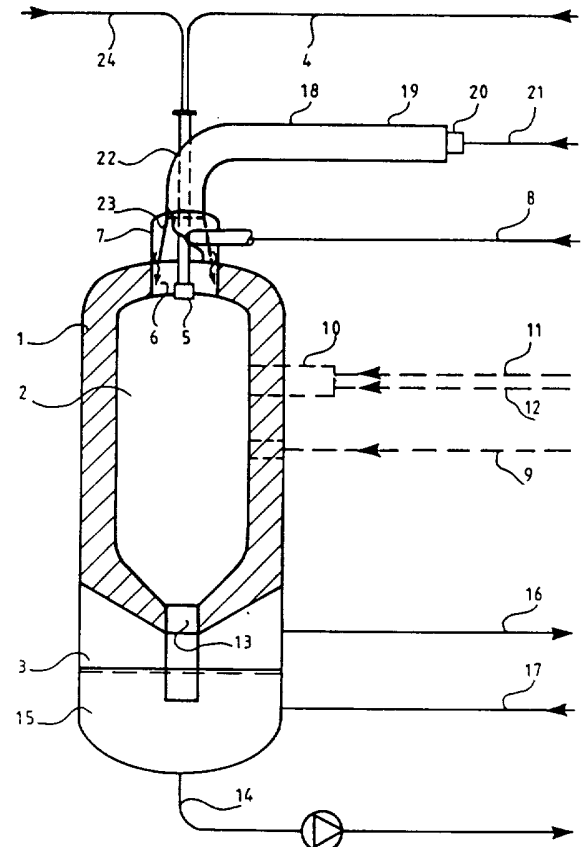
Menetelmä ja reaktori energian ja kemikaalien talteenottamiseksi jäteliemestä
Sätt och reaktor för utvinning av energi och kemikalier ur avlut

(56) Viitejulkaisut - Anförda publikationer

SE B 448173 (D 21C 11/12) SE B 458799 (F 23C 11/00)

(57) Tiivistelmä - Sammandrag

Kuvataan menetelmä talteenotettaessa massan valmistuksen jäteliemestä energiaa ja kemikaaleja jäteliemen termisen hajottamisen kautta, jolloin hajottaminen suoritetaan reaktorissa paineessa, joka on atmosfäärin paineesta noin 150 bar paineeseen, ja lämpötilassa noin 500 - 1500 °C, niin että muodostuu energiapitoista kaasua sekä kiinteätä ja/tai sulaa epäorgaanista ainetta. Keksinnön mukaisesti jäteliemien termisen hajottaminen suoritetaan kohdistamalla matalataajuista ääntä, syöttämättä tai syöttämällä happea tai happipitoista kaasua määränä, joka on pienempi kuin termisessä hajoamisessa muodostuneiden aineiden täydellistä hapettamista varten stökiometrisesti vaadittu määrä. Reaktori käsittää tällöin ainakin yhden matalataajuisen äänigeneraattorin (18), joka on järjestetty kehittämään mainitun matalataajuisen äänen reaktorissa.



Ett sätt och en reaktor för utvinning av energi och kemikalier ur avlut från massaframställning genom termisk sönderdelning av avluten beskrives, vilken sönderdelning utföres i reaktorn vid ett tryck av från atmosfärtryck upp till omkring 150 bar och vid en temperatur av omkring 500°-1500°C så att det bildas en energirik gas och fast och/eller smält oorganiskt material. Enligt uppfinningen utföres den termiska sönderdelningen av avluten under exponering av lågfrekvent ljud och utan eller under tillförsel av syre eller syrehaltig gas i en mängd under den stökiometriskt erforderliga för fullständig oxidation av vid den termiska sönderdelningen bildade ämnen. Reaktorn innefattar därvid minst ett ljudgeneratororgan (18) som är anordnat att alstra nämnda lågfrekventa ljud i reaktorn.

Menetelmä ja reaktori energian ja kemikaalien talteenottamiseksi jäteliemestä.- Sätt och reaktor för utvinning av energi och kemikalier ur avlut

Esillä oleva keksintö tarkoittaa menetelmää talteenotettaessa massan valmistuksen jäteliemestä energiaa ja kemikaaleja, joka menetelmä käsittää jäteliemien termisen hajottamisen reaktorissa paineessa, joka on atmosfäärin paineesta noin 150 bar paineeseen, ja lämpötilassa noin 500 - 1500 °C, niin että muodostuu kaasua, joka on energiapitoista käytettäväksi polttoaineena tai käyttökelpoista raaka-aineena kemikaalien valmistamiseksi, sekä kiinteätä ja/tai sulaa epäorgaanista ainetta. Keksintö tarkoittaa myös reaktoria tämän menetelmän toteuttamiseksi.

Fossiilisten polttoaineiden, kuten hiilen, öljyn ja luonnonkaasun polttaminen muodostaa vaihtoehtoisen lämmön tuottamistavan ydinvoiman rinnalla. Vaihtoehdot käsittävät myös biomassapolttoaineita, ja tällöin etenkin selluteollisuuden jäteliemien polttamisen. Sulfaattimassateollisuuden jäteliemien polttamisen yhteydessä pyritään kahteen osatavoitteeseen, toisaalta on liuennut orgaaninen puuaines poltettava niin että sen palamislämpö muuttuu hyödylliseksi lämpöenergiaksi, ja toisaalta on jäteliemen epäorgaaniset kemikaalit otettava talteen ja saatettava aktiiviseen muotoon. Kun rikettä on otettava talteen sulfidimuodossa, vaaditaan alistökiömetriset olosuhteet, samalla kun energian talteenottaminen vaatii ylistökiömetrisen suhteen. Tällöin muodostuu siis kaksi ristiriitaista prosessia, joiden on tapahduttava samanaikaisesti yhteisessä tilassa, joka johtaa optimointiongelmiin tavanomaisella soodakattilatekniikalla. Tähän saakka ongelmaa on yritetty ratkaista soodakattilan eri prosessitasoilla, jolloin pohjalla vallitsevat alistökiömetriset olot ja yläosassa ylistökiömetrinen suhde. Soodakattilan optimointiongelma merkitsee mm. sitä, että talteen otettavat kemikaalit esim. sulfaattimassan valmistuksesta si-

sältävät määrätyn määrän hapettunutta rikkeä natriumsulfaatin, natriumsulfiitin ja natriumtiosulfaatin muodossa. Tämä johtuu vaikeudesta ylläpitää hallittuja oloja kattilan alaosassa. Tämän lisäksi esiintyy määrättyä hiukkasten mukana kulkeutumista pohjan alueelta. Hiukkaset sisältävät natriumia ja rikkeä, joka hapettuu ylempänä kattilassa muodostaen natriumsulfaattia, joka erottuu ja palautuu kemikaalikiertoon. Hapettunut rikki ei keittoprosessissa ole kemiallisesti aktiivista, jolloin se tulee painolastiksi kemikaalikierrrossa.

Ruotsalaisessa patentissa 8502731-6 kuvataan menetelmää, joka muodostaa vaihtoehtoon soodakattilatekniikalle, ja joka perustuu kaasutustekniikkaan, jossa ensimmäisessä osaprosessissa mustalipeän orgaaniset aineet kaasuntuvat pääasiassa aineiksi CO, CO₂, H₂ ja H₂S paineistetussa reaktorissa ns. "flash-pyrolyysin" avulla, jolloin saatu jäännös muodostuu pääasiassa jäteliemen epäorgaanisista komponenteista kiinteässä tai sulassa muodossa. Orgaanisen materiaalin sellaisessa kaasutuksessa saadaan normaalasti jokin määrä jäännöshiiltä, jolloin jäännöshiilen määrä riippuu useammasta tekijästä, mm. reaktilämpötilasta, ilma/polttoaine-suhteesta sekä polttoaineen ruiskutustekniikasta. Kaasutuksessa saatu kaasu johdetaan edelleen puhdistukseen ja sitä voidaan sen jälkeen käyttää polttoaineena. Koska kaasutukseen syötetään hapetusilmaa, syötetään myös typpeä, joka muodostaa painolastia, ja hapetusilman määrä on tällöin minimoitava. Liian voimakkaasti alistokiometrisessä kaasutuksessa muodostuu kuitenkin erittäin helposti hiilijäämää ("char"). Tunnetun reaktorin laite ja prosessitekniinen rakenne on ennen kaikkea oleellinen termodynaamisten olosuhteiden osalta, joihin kuuluvat reaktioaika, lämpötila, pyörteisyyden ja materiaalin hienoksi jakautuminen, niin että muodostuu mahdollisimman suuri reaktiopinta. Alhainen ilma/polttoaine-suhde merkitsee täydelliseen palamisprosessiin verrattuna myös erityisiä vaikeuksia suuren pyörteisyyden ylläpitämiseksi reaktiovyöhykkeessä. Syn-tyy helposti virtausolosuhteita, jotka muodostavat laminaarisia kalvoja tai ohuita hapetusilman kerroksia hiukkasten ympärille, ja edellä mainittujen parametrien optimointi on hyvin vaikea.

Kaasutuskammion suuremmalla paineella kaasun tiheys kasvaa, jolloin syntyy yhä enemmän rajoituksia kaasutuskammion pyörteisyyden osalta. Siten lämpötila sekä hapetus- eli reaktiotapahumat vaihtelevat.

Lähtökohdat palamisprosessin ja kaasutusprosessin optimointia varten ovat siis täysin erilaiset. Tämä pätee ennen kaikkea silloin, kun kaasutusvaihe käsittää useita osavaiheita, ts. varsinaisen orgaanisen aineen kaasutuksen lisäksi myös erittäin vaikeasti optimoitavan kemikaalien talteen ottamisen.

SE 458 799 kuvaa juoksevien polttoaineiden polttamista, jotka dispergoituvat palamisilmaan ja joihin kohdistetaan matalataajuinen ääni. Polttoaineen palaminen tapahtuu väistämättä ilman ylimäärällä ja se eroaa siis oleellisesti termisestä hajoamisprosessista, jossa aineen terminen hajoaminen tapahtuu rajoitetulla ilman syötöllä (kaasutus) tai vailla ilman syöttöä (pyrolyysi). Mainituissa patenttijulkaisussa ei mainita eikä viitata matalataajuisen äänen käyttämiseen olemukseltaan niin erilaisessa tekniikassa, kuin energian ja kemikaalien talteenotossa niin toisenlaisten vaiheiden kautta kuin endotermisessä hajoamistapahtumassa siihen kuuluvine ominaisine optimointiongelmineen.

Esillä olevan keksinnön tarkoituksena on parantaa tunnettua termistä hajottamistekniikkaa siten, että reaktiovaiheet voimistuvat ja että saavutetaan optimaaliset olosuhteet talteenottoprosessia varten.

Keksinnön mukaiselle menetelmälle on pääasiassa tunnusomaista, että jäteliemien terminen hajottaminen suoritetaan kohdistamalla matalataajuista ääntä, syöttämättä tai syöttämällä happea tai happipitoista kaasua määränä, joka on pienempi kuin termisessä hajoamisessa muodostuneiden aineiden täydellistä hapettamista varten stökiometrisesti vaadittu määrä.

Keksinnön avulla edistetään talteenottoprosessia, jolla on

erittäin suuret vaatimukset pitkälle viedylle prosessin optimoinnille. Keksinnön mukainen tapa mahdollistaa a) lämpötilan ja kaasutus- tai hajottamisasteen ohjaamisen toisistaan riippumatta, b) edistyksellisen sekä makro- että mikropyörteisyyden, joka luo jatkuvasti uusia reaktiopintoja, c) hitaimman reaktiovaiheen, nimittäin jäännöskoksin loppuhapettamisen voimistumisen, d) suurimman mahdollisen hiilen muuntamisen, e) suurimman mahdollisen riken pelkistymistehokkuuden, f) kaasun valmistamisen suurimmalla mahdollisella energiasisällöllä polttamistarkoituksiin, sekä g) reaktorin paineistamisen välille 1 - 150 bar (abs), edullisesti välille 20 - 40 bar (abs) hyvien käyttöominaisuuksien säilyessä.

Keksintöä selitetään seuraavassa lähemmin viitaten piirustukseen, jossa kaaviollisesti esitetään kaasutusreaktorin suoritusmuoto keksinnön mukaisen menetelmän toteuttamiseksi.

Piirustukseen viitaten merkitään viitenumerolla 1 pystysuuntaista kaasutusreaktoria, joka sisältää tiilin vuoratun kaasutuskammion 2 sekä sen alla olevan jäähdytyskammion 3. Jäteliemen syöttöjohto 4 on liitetty reaktorin yläpäähän ja sen sisäänmeno 5 sijaitsee kaasutuskammiossa. Hajottamisväliainetta, kuten höyryä tai kaasua, esim. ilmaa, syötetään johdon 24 kautta, joka on sovitettu jäteliemijohdon 4 kanssa päättymään samaan kohtaan. Reaktorin 1 ylin osa on varustettu aukolla 6, jonka sulkee siitä ulkoneva osa 7, jonka läpi mainittu jäteliemijohto 4 ulottuu. Kaasun, kuten hapen, happipitoisen kaasun tai palautetun palamiskaasun syöttöjohto 8 on liitetty tangentiaalisesti osan 7 vaippaan. Tämä kaasu voi edullisesti olla esilämmitetty ennalta määrättyyn korkeaan lämpötilaan, vastaten esim. reaktorin käyttölämpötilaa. Happea tai happipitoista kaasua voidaan myös syöttää toisen johdon 9 kautta, joka on liitetty kaasutuskammioon 2 ennalta määrätyn etäisyyden päässä sisäänmenosta 5 sijaitsevassa kohdassa, jolloin polttimeen syötetään happea tai muuta happipitoista kaasua johdon 11 kautta. Polttimelle voidaan johdon 12 kautta syöttää polttoainetta, joka voi käsittää esim. palautettua palamiskaasua. Vaihtoehtoisesti tai tämän lisäksi

voidaan osaa kaasutuskammiossa 2 syntyvää energiapitoista kaasua käyttää palamiskaasuna, niin että ylläpidetään endotermistä hajoamista. Kaasutuskammiossa 2 on ulotuslo 13, joka päättyy jäähdytyskammioon 3. Johto 14 muodostuneen viherlipeän 15 ulos johtamista varten on liitetty reaktorin pohjaan, kun taas johto 16 talteen otetun palamiskaasun ulos johtamiseksi on liitetty reaktoriin jäähdytyskammion 3 kohdassa, joka sijaitsee siinä olevan nestepinnan yläpuolella. Lisäksi on johto 17 liitetty reaktorin pohjaosaan nesteen lisäämistä ja viherlipeän kierräystä varten.

Esillä olevan keksinnön mukaisesti reaktori käsittää lisäksi äänigeneraattorielimen 18, joka kehittää ja ylläpitää kaasutuskammiossa 2 matalataajuista ääntä, niin että sisäänmenosta 5 ruiskutettuun hienojakoiseen jäteliemeen ja läsnöolevaan kaasuun sekä hienonnettuihin aineisiin kohdistuu matalataajuisten äänen vaikutus. Esitetystä suoritusmuodosta mainittu äänigeneraattorielin käsittää putken muotoisen resonaattorin 19, jonka pituus on sopivasti neljännes kehitetyn äänen aallonpituudesta, sekä syöttöyksikön 20, joka on järjestetty resonaattorin toiseen päähän muodostaen matalataajuisten generaattorin, jolloin syöttöyksikkö 20 on liitetty käyttökaasun, kuten esim. ilman syöttöjohtoon 21. Generaattori voi muodostua infraäänigeneraattorista, joka on esim. sitä tyyppiä, jota on selitetty julkaisussa US 4.359.962. Keksinnön tarkoitukseen voidaan kuitenkin käyttää minkä tyyppistä matalataajuisten äänen generaattorielimiä tahansa, mukaan lukien matalataajuisia äänipulsseja aikaansaavia elimiä. Resonaattori 19 liittyy 90° mutkaan 22 ja päättyy diffuusoriin 23, joka mutkan 22 kanssa sisältyy neljännesaaltogeneraattoriin. Diffuusori 23 sijaitsee mainitun osan 7 sisäpuolella ja osan 7 vaippa ympäröi sitä. Haluttaessa voidaan reaktori varustaa useammalla äänigeneraattorielimellä, jotka syöttävät matalataajuista ääntä kaasutuskammion 2 eri kohdissa.

Infraäänen suuri heijastuvuus mahdollistaa suuren tilan täyttämisen äänellä yhdellä ainoalla infraäänigeneraattorilla. Äänikatveja ei muodostu ja äänen taso on muuttumaton ja se

esiintyy samanaikaisesti kaasutuskammion kaikissa osissa. Reaktori käsittää säätölaitteiston, joka pitää koko järjestelmän - resonanssiputken sekä kaasutuskammion - resonanssissa myös muuttuneissa käyttöolosuhteissa, kuten esim. lämpötilan ja paineen muuttuessa. Infraääni saattaa kaasun ja siinä olevat hienonnetut kiinteät hiukkaset värähtelemään, ja jaksolliset kaasun muutokset - tihentymät ja vastaavasti ohentumat - mahdollistavat hienonnettujen materiaalihiukkasten tai -pisaroiden ja ympäröivän kaasun kosketuksen merkittävän lisäämisen matalataajuisen äänen vaikutuksesta hyvin kehittyneen sekä makro- että miropyörteisyyden ansiosta. Tällöin kemiallisia reaktioita varten avautuu jatkuvasti uusia kohteita. Matalataajuisen äänen kohdistaminen kaasutusprosessiin mahdollistaa lämpötilan ja kaasutusasteen ohjaamisen toisistaan riippumatta.

Matalataajuinen äänigeneraattori voidaan sijoittaa muuhun kuin esitettyyn kohtaan, esim. kaasutuskammion 2 sivuseinille tai pohjaan.

Käsiteltäessä esim. selluteollisuuden sulfaattijäteliemiä on talteen otettava sekä orgaaniset että epäorgaaniset ainesosat, nimittäin toisaalta sulfaattikeiton aikana irronnut puuligniini ja toisaalta natrium- ja rikkiyhdisteiden muodossa olevat keittokemikaalit. Rikki on otettava talteen sulfidimuodossa ja prosessi vaatii pitkälle vietyjä alistokiömetrisiä (pelkistäviä) olosuhteita lämpötila-alueella, joka riippuu jäteliemen kaasutukseen käytetystä menetelmästä. Nämä menetelmät käsittävät tällä hetkellä kuivan menetelmän, jossa toimitaan lämpötila-alueella 500 - 800 °C, ja joka pääasiassa merkitsee sitä että muodostetussa kaasussa natrium muodostaa kinteässä muodossa olevaa Na_2CO_3 :a ja rikki H_2S :a; sulamenetelmän, jossa toimitaan lämpötila-alueella 800 - 1000 °C, ja joka merkitsee sitä että muodostuu sulia Na_2CO_3 - ja Na_2S -pisaroita sekä kaasua, joka sisältää pinempiä määriä H_2S :a; sekä kaustisointivapaan sulamenetelmän, jossa toimitaan lämpötila-alueella 1000 - 1500 °C ja joka merkitsee epäorgaanisen aineen välitöntä muuntamista Na_2S - ja NaOH -muodossa oleviksi aktiivisiksi keittokemikaaleik-

si. Talteen otetut kemikaalit käytetään uudelleen massan valmistamisprosessissa ja valmistettua kaasua voidaan käyttää energian tuottamiseen. Valmistettua kaasua voidaan myös käyttää kemian teollisuuden raaka-aineena, esim. ammoniakkin, metanolin ja synteettisen luonnonkaasun valmistamiseksi.

Matalataajuisen äänen tai matalataajuisten pulssien käyttämisellä saadaan oleelliset parannukset kuvatussa kaasutusjärjestelmässä. Tämä johtuu matalataajuisen äänen tai jollain muulla tavalla aikaansaatuisten matalataajuisten äänipulssien aikaansäämistä parannetusta materiaalin siirtymisestä laminaarien rajakerrosten läpi. Happimolekyylin matka sulaan pisaraan ja sen sisältämään hiileen muodostaa siirtymisilmiön, ja vaaditaan voimakasta pyörteisyyttä, joka saavutetaan keksinnön mukaisella menetelmällä. Kaasutusprosessin hitaimman osavaiheen muodostaa jäännöskoksin loppuhapetus. Tätä vaihetta ohjaa happi- ja höyrymolekyylien siirtyminen laminaarin kaasukerroksen läpi, joka ympäröi pisaroita. Kaasufaasissa olevien reagoivien aineiden on siis siirryttävä hehkuvaan koksihiukkaseen sitä ympäröivän kaasupilven läpi. Kuvatulla termodynamiikalla parannetaan siten hiilen muuntamisastetta.

Edellä selitetyssä laitteessa terminen hajoaminen suoritetaan hapen tai happipitoisen kaasun säädetyllä syöttämisellä sellaisena määränä, joka on pienempi kuin termisessä hajoamisessa muodostuneiden aineiden stökiometrisesti täydellistä hapettamista varten vaadittu määrä. Tämä määrä vastaa noin 20 - 80 %, edullisesti noin 30 - 60 % täydellisen hapettamisen stökiometrisestä määrästä. Koska hapen syöttäminen on vähäisempää kuin stökiometrisesti vaadittu määrä, varmistetaan että kaasutuksessa on pelkistävät olosuhteet, ja ettei siten muodostu oleellisiä määriä hapettunutta rikettä natriumsulfaatin, natriumsulfiitin ja natriumtiosulfiitin muodossa.

Vaihtoehtoisesti terminen hajoaminen suoritetaan puhtaalla pyrolyysillä, ts. vailla ilman lisäystä. Keksintöä voidaan soveltaa sekä sulfaatti- että sulfiittikeittoprosessien jäteliemiin.

Patenttivaatimukset

1. Menetelmä talteenotettaessa massan valmistuksen jäteliemestä energiaa ja kemikaaleja, joka menetelmä käsittää jäteliemien termisen hajottamisen reaktorissa paineessa, joka on atmosfäärin paineesta noin 150 bar paineeseen, ja lämpötilassa noin 500 - 1500 °C, niin että muodostuu kaasua, joka on energiapitoista käytettäväksi polttoaineena tai käyttökelpoista raaka-aineena kemikaalien valmistamiseksi, sekä kiinteätä ja/tai sulaa epä-organista ainetta, tunnettu siitä, että jäteliemien termien hajottaminen suoritetaan kohdistamalla matalataajuista ääntä, syöttämättä tai syöttämällä happea tai happipitoista kaasua määränä, joka on pienempi kuin termisessä hajoamisessa muodostuneiden aineiden täydellistä hapettamista varten stökiometrisesti vaadittu määrä.
2. Patenttivaatimuksen 1 mukainen menetelmä, tunnettu siitä, että jäteliemet muodostuvat sulfaattimassan valmistuksen natriumia ja rikkeä sisältävistä jäännöstuotteista.
3. Patenttivaatimuksen 1 mukainen menetelmä, tunnettu siitä, että jäteliemet muodostuvat sulfiittimassan valmistuksen jäännöstuotteista.
4. Jonkin edellisen patenttivaatimuksen 1 - 3 mukainen menetelmä, tunnettu siitä, että matalataajuisen äänen taajuus on enintään 150 Hz, edullisesti enintään 40 Hz, ja mieluummin enintään 20 Hz.
5. Jonkin edellisen patenttivaatimuksen 1 - 4 mukainen menetelmä, tunnettu siitä, että happea tai happipitoista kaasua syötetään määränä, joka vastaa noin 20 - 80 %, edullisesti noin 30 - 60 % täydellisen hapettamisen stökiometrisestä määrästä.
6. Jonkin edellisen patenttivaatimuksen 1 - 5 mukainen menetelmä, tunnettu siitä, että matalataajuinen ääni syötetään reaktoriin läheisessä yhteydessä jäteliemen syöttämiskohtaan.

7. Jonkin edellisen patenttivaatimuksen 1 - 6 mukainen menetelmä, **tunnettu** siitä, että matalataajuinen ääni muodostetaan ainakin yhdellä äänigeneraattorielimellä (18).

Patentkrav

1. Sätt vid utvinning av energi och kemikalier ur avlut från massaframställning, vilket sätt innefattar termisk sönderdelning av avluten i en reaktor vid ett tryck av från atmosfärstryck upp till omkring 150 bar och vid en temperatur av omkring 500 - 1500 °C så att det bildas en gas, som är energirik för att användas som bränsle eller som är användbar som råvara för framställning av kemikalier, och fast och/eller smält organiskt material, **kännetecknat av** att den termiska sönderdelningen av avluten utföres under exponering av lågfrekvent ljud och utan eller under tillförsel av syre eller syrehaltig gas i en mängd under den stökiometriskt erforderliga för fullständig oxidation av vid den termiska sönderdelningen bildade ämnen.

2. Sätt enligt krav 1, **kännetecknat av** att avluten utgöres av natrium- och svavelinnehållande restprodukter från sulfatmassesframställning.

3. Sätt enligt krav 1, **kännetecknat av** att avluten utgöres av restprodukter från sulfitmassesframställning.

4. Sätt enligt något av kraven 1-3, **kännetecknat av** att lågfrekvensljudet har en frekvens av högst 150 Hz, företrädesvis högst 40 Hz och mest företrädesvis högst 20 Hz.

5. Sätt enligt något av kraven 1-4, **kännetecknat av** att syre eller syrehaltig gas tillföres i en mängd, som motsvarar omkring 20-80%, företrädesvis 30-60% av den stökiometriska mängden för fullständig oxidation.

6. Sätt enligt något av kraven 1-5, **kännetecknat av** att det lågfrekventa ljudet införes i reaktorn i nära anslutning till stället för inmatningen av avluten.

7. Sätt enligt något av kraven 1-6, **kännetecknat** av, att det lågfrekventa ljudet alstras av minst ett ljudgeneratororgan (18).

