



(12)实用新型专利

(10)授权公告号 CN 207308308 U

(45)授权公告日 2018.05.04

(21)申请号 201721184016.8

(22)申请日 2017.09.15

(73)专利权人 安徽良奇生态农业科技有限责任公司

地址 246600 安徽省安庆市岳西县莲云乡
腾云村长生路2号(县经济技术开发区)

(72)发明人 秦明根

(74)专利代理机构 安徽合肥华信知识产权代理有限公司 34112

代理人 余成俊

(51)Int. Cl.

B07B 1/28(2006.01)

B07B 1/42(2006.01)

B07B 1/46(2006.01)

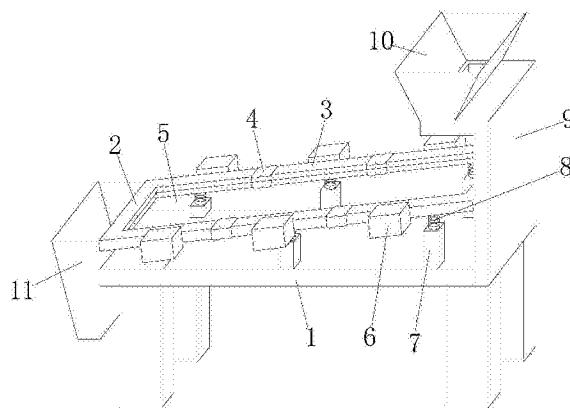
权利要求书1页 说明书2页 附图1页

(54)实用新型名称

一种分段式茶叶筛选机构

(57)摘要

本实用新型公开了一种分段式茶叶筛选机构,包括水平设置的底板,以及倾斜设置在底板上方的振动框,振动框左、右侧框边分别由多段刚性段和连接相邻刚性段的弹性橡胶件构成,振动框中设置有筛网,每个刚性段外壁分别安装有振动器。本实用新型有利于堆积的茶叶分摊均匀,提高了振动筛选效果。



1. 一种分段式茶叶筛选机构,其特征在于:包括水平设置的底板,以及倾斜设置在底板上方的振动框,振动框左、右侧框边分别由多段刚性段和连接相邻刚性段的弹性橡胶件构成,振动框中设置有筛网,且筛网四周边沿连接在振动框对应侧内壁上,振动框左、右侧框边中每个刚性段外壁分别安装有振动器。

2. 根据权利要求1所述的一种分段式茶叶筛选机构,其特征在于:所述底板上对应振动框左、右侧框边每个刚性段下方位置分别竖直连接有支撑柱,每个支撑柱顶端分别连接有弹簧,由弹簧上端支撑位置对应的刚性段。

3. 根据权利要求1所述的一种分段式茶叶筛选机构,其特征在于:所述底板底部由多个支腿支撑。

4. 根据权利要求1所述的一种分段式茶叶筛选机构,其特征在于:所述振动框及内部的筛网整体呈后高前低的倾斜姿态,底板后端连接有竖直向上的支座,支座上端安装有悬于筛网后端上方的进料斗。

5. 根据权利要求1所述的一种分段式茶叶筛选机构,其特征在于:所述底板前端连接有出料斗,出料斗顶部承接振动框前端。

一种分段式茶叶筛选机构

技术领域

[0001] 本实用新型涉及茶叶筛选装置领域,具体是一种分段式茶叶筛选机构。

背景技术

[0002] 茶叶在加工烘干后,需要采用筛选装置以筛选大小不同的茶叶。现有技术筛选装置由底板和倾斜悬于底板上方的筛框构成,筛框中设有筛网,筛框侧部或底板上设有振动器,茶叶落入筛网上时,利用振动器使茶叶振动,较小的茶叶从筛网的筛眼中落入底板上,较大的茶叶在重力和振动力作用下堆积在筛框高度较低的一端,从而实现对茶叶的筛选。现有技术茶叶筛选装置其筛框为整体的刚性结构,内部筛网各部分振动频率一致,但实际生产过程中,一般茶叶是从筛网高度较高的一端落入筛网上,在茶叶落入的筛网一端以及筛网另一端茶叶堆积较多,需要振动的频率较大,而现有技术茶叶筛选装置整体振动频率一致,因此筛选效果并不能满足实际生产的要求。

[0003] 实用新型内容 本实用新型的目的是提供一种分段式茶叶筛选机构,以解决现有技术茶叶筛选装置筛选效果差的问题。

[0004] 为了达到上述目的,本实用新型所采用的技术方案为:

[0005] 一种分段式茶叶筛选机构,其特征在于:包括水平设置的底板,以及倾斜设置在底板上方的振动框,振动框左、右侧框边分别由多段刚性段和连接相邻刚性段的弹性橡胶件构成,振动框中设置有筛网,且筛网四周边沿连接在振动框对应侧内壁上,振动框左、右侧框边中每个刚性段外壁分别安装有振动器。

[0006] 所述的一种分段式茶叶筛选机构,其特征在于:所述底板上对应振动框左、右侧框边每个刚性段下方位置分别竖直连接有支撑柱,每个支撑柱顶端分别连接有弹簧,由弹簧上端支撑位置对应的刚性段。

[0007] 所述的一种分段式茶叶筛选机构,其特征在于:所述底板底部由多个支腿支撑。

[0008] 所述的一种分段式茶叶筛选机构,其特征在于:所述振动框及内部的筛网整体呈后高前低的倾斜姿态,底板后端连接有竖直向上的支座,支座上端安装有悬于筛网后端正上方的进料斗。

[0009] 所述的一种分段式茶叶筛选机构,其特征在于:所述底板前端连接有出料斗,出料斗顶部承接振动框前端。

[0010] 本实用新型中,振动框左、右侧框边分别由多段刚性段和连接相邻刚性段的弹性橡胶件构成,每个刚性段分别各自独立的振动器带动其振动,利用相邻的弹性橡胶件吸收振动,使不同刚性段彼此振动尽量不相互干扰,利用分段式设计结构,可增大筛网上茶叶落入一端和茶叶最后堆积的一端的振动频率,有利于堆积的茶叶分摊均匀,提高了振动筛选效果。

附图说明

[0011] 图1为本实用新型结构示意图。

具体实施方式

[0012] 如图1所示,一种分段式茶叶筛选机构,包括水平设置的底板1,以及倾斜设置在底板1上方的振动框2,振动框2左、右侧框边分别由多段刚性段3和连接相邻刚性段的弹性橡胶件4构成,振动框2中设置有筛网5,且筛网5四周边沿连接在振动框2对应侧内壁上,振动框2左、右侧框边中每个刚性段4外壁分别安装有振动器6。

[0013] 底板1上对应振动框2左、右侧框边每个刚性段3下方位置分别竖直连接有支撑柱7,每个支撑柱7顶端分别连接有弹簧8,由弹簧8上端支撑位置对应的刚性段3。

[0014] 底板1底部由多个支腿8支撑。

[0015] 振动框2及内部的筛网5整体呈后高前低的倾斜姿态,底板1后端连接有竖直向上的支座9,支座9上端安装有悬于筛网5后端上方的进料斗10。

[0016] 底板1前端连接有出料斗11,出料斗11顶部承接振动框2前端。

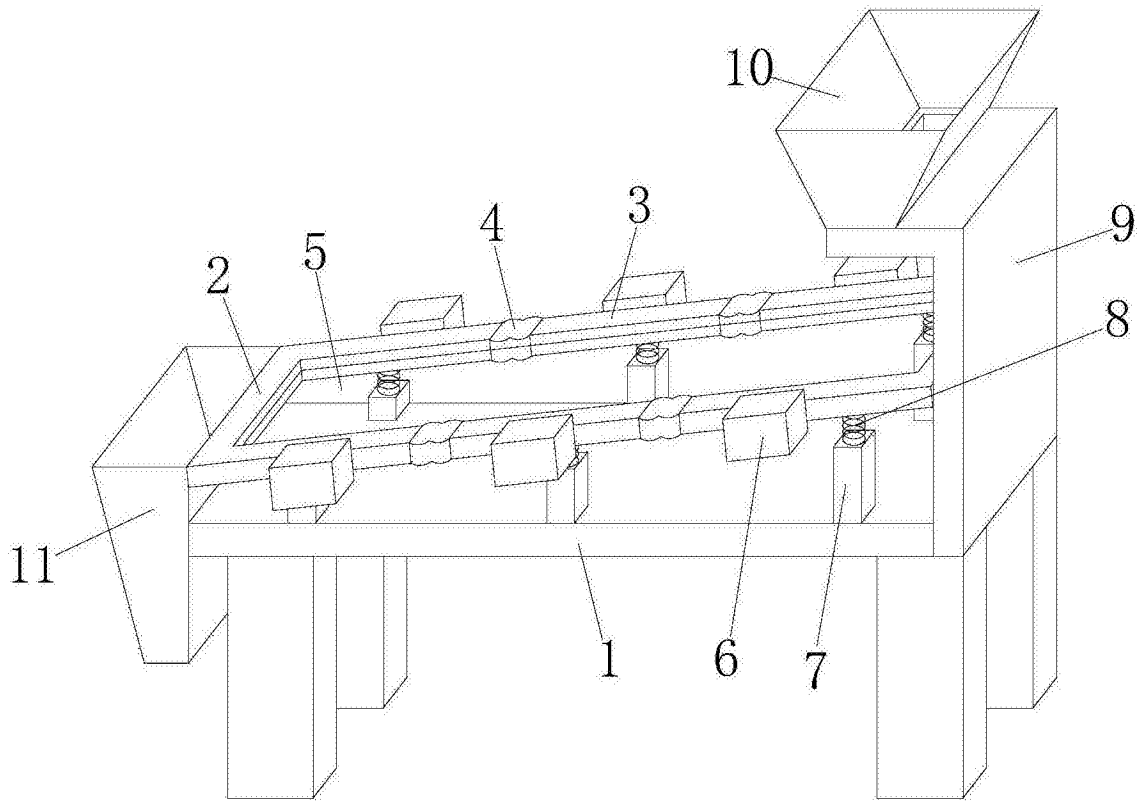


图1