



## (12) 发明专利申请

(10) 申请公布号 CN 103276575 A

(43) 申请公布日 2013.09.04

(21) 申请号 201310200061.8

(22) 申请日 2013.05.24

(71) 申请人 佛山市顺德区盛熙电器制造有限公司

地址 528306 广东省佛山市顺德高新区(容桂)华天西二路1号之一

(72) 发明人 梁永健 黄伟聪

(74) 专利代理机构 广州圣理华知识产权代理有限公司 44302

代理人 顿海舟 陈业胜

(51) Int. Cl.

D06F 75/14 (2006.01)

D06F 75/38 (2006.01)

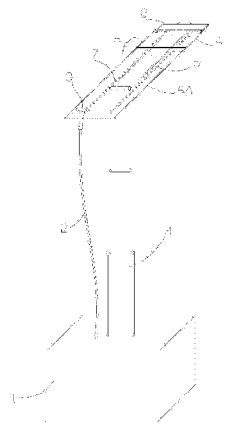
权利要求书1页 说明书4页 附图5页

### (54) 发明名称

一种蒸汽烫衣机

### (57) 摘要

本发明涉及一种蒸汽烫衣机,包括烫衣机主体、导汽管、喷头和设在烫衣机主体上的支撑架,烫衣机主体内设有蒸汽发生器,喷头通过导汽管与蒸汽发生器连通,所述支撑架包括上支撑部和下支撑部,上支撑部和下支撑部转轴连接且通过定位装置定位于熨烫状态,在熨烫状态下上支撑部朝向下支撑部的一侧弯折以形成熨烫部,在熨烫部上可拆卸的安装有熨烫板,该熨烫板至少有一部分延伸出下支撑部的另一侧。由于熨烫板延伸出下支撑部的另一侧,通过调整熨烫板伸出的长度,使支撑架的重心位于蒸汽烫衣机的中部,这样当衣物放在熨烫板上进行熨烫时不会发生倾倒,保证了蒸汽烫衣机重心的稳定性。



1. 一种蒸汽烫衣机,包括烫衣机主体、导汽管、喷头和设在烫衣机主体上的支撑架,烫衣机主体内设有蒸汽发生器,喷头通过导汽管与蒸汽发生器连通,其特征在于:所述支撑架包括上支撑部和下支撑部,上支撑部和下支撑部转轴连接且通过定位装置定位于熨烫状态,在熨烫状态下上支撑部朝向下支撑部的一侧弯折以形成熨烫部,在熨烫部上可拆卸的安装有熨烫板,该熨烫板至少有一部分延伸出下支撑部的另一侧。

2. 根据权利要求1所述的蒸汽烫衣机,其特征在于:在熨烫状态下上支撑部和下支撑部垂直设置。

3. 根据权利要求1所述的蒸汽烫衣机,其特征在于:所述熨烫板长度大于上支撑部长度。

4. 根据权利要求3所述的蒸汽烫衣机,其特征在于:所述熨烫板的长度为上支撑部长度的1.5~2倍。

5. 根据权利要求1至4任一项所述的蒸汽烫衣机,其特征在于:所述熨烫板由第一熨烫板和第二熨烫板铰接而成,并且铰接部位位于熨烫部上。

6. 根据权利要求5所述的蒸汽烫衣机,其特征在于:所述熨烫板上设有通气孔,且通气孔开设的位置避开熨烫板压靠在上支撑部的部分。

7. 根据权利要求1至4任一项所述的蒸汽烫衣机,其特征在于:以下熨烫板侧部中的任一或多个通过连接件连接有折衣板:上侧部、下侧部、左侧部、右侧部。

8. 根据权利要求1所述的蒸汽烫衣机,其特征在于:所述上支撑部设有卡扣,熨烫板设有与卡扣相配合的扣孔。

9. 根据权利要求1所述的蒸汽烫衣机,其特征在于:所述上支撑部和下支撑部为单杆,上支撑部顶端设有挂架,挂架上设有安装熨烫板的卡位。

10. 根据权利要求9所述的蒸汽烫衣机,其特征在于:所述挂架的端部和所述喷头上设有相互配合的扣合结构。

11. 根据权利要求1所述的蒸汽烫衣机,其特征在于:所述熨烫板设有加热装置。

12. 根据权利要求1所述的蒸汽烫衣机,其特征在于:所述熨烫板的外表面设有由棉布、海绵或纤维布制造而成的吸水保护套。

13. 根据权利要求1所述的蒸汽烫衣机,其特征在于:所述支撑架为多节伸缩杆。

14. 根据权利要求1所述的蒸汽烫衣机,其特征在于:所述定位装置包括设有波纹齿面的第一定位件和设有定位顶珠的第二定位件,第一定位件设置在下支撑部上,第二定位件设置在上支撑部上;或者,第一定位件设置在上支撑部上,第二定位件设置在下支撑部上。

## 一种蒸汽烫衣机

### 技术领域

[0001] 本发明属于小家电技术领域,具体为一种蒸汽烫衣机。

### 背景技术

[0002] 目前市场上的挂烫机都设有支撑架,人们将衣物挂在支撑架上进行熨烫,但是众所周知,由于“竖烫”时支撑架不能对衣物提供支承,在熨烫过程中喷头的熨烫面不能对衣物施加正面的压力,得不到良好的熨烫效果,无法满足人们的需求。

[0003] 为了解决这个问题,一些商家设计了蒸汽烫衣机,在支撑架顶部设有与之垂直的熨烫部,可以将衣物放到熨烫部上进行熨烫,由于熨烫部对衣物提供了支承,因此在熨烫过程中喷头的熨烫面可以对衣物施加正面的压力,提高了熨烫效果。

[0004] 但这种熨烫机将衣物放到熨烫部上进行熨烫时,由于熨烫面往往还需承受一个比较大的压力,导致支撑架上部重心偏移,容易使烫衣机发生倾倒。

### 发明内容

[0005] 本发明的目的在于解决蒸汽烫衣机重心不稳定的问题,进而提供了一种结构简单、重心稳定的蒸汽烫衣机。

[0006] 为了达到以上目的,本发明采用以下技术方案:一种蒸汽烫衣机,包括烫衣机主体、导汽管、喷头和设在烫衣机主体上的支撑架,烫衣机主体内设有蒸汽发生器,喷头通过导汽管与蒸汽发生器连通,所述支撑架包括上支撑部和下支撑部,上支撑部和下支撑部转轴连接且通过定位装置定位于熨烫状态,在熨烫状态下上支撑部朝向下支撑部的一侧弯折以形成熨烫部,在熨烫部上可拆卸的安装有熨烫板,该熨烫板至少有一部分延伸出下支撑部的另一侧。

[0007] 由于熨烫板延伸出下支撑部的另一侧,通过调整熨烫板伸出的长度,使支撑架的重心位于蒸汽烫衣机的中部,因此当衣物放在熨烫板上进行熨烫时蒸汽烫衣机不会发生倾倒,保持了蒸汽烫衣机重心的稳定性,达到了本发明的目的。

[0008] 优选的,在熨烫状态下上支撑部和下支撑部垂直设置,为衣物提供一个水平的支承面,以便于喷头对衣物施加正面的压力,提高熨烫的效果。

[0009] 所述熨烫板长度大于上支撑部长度。

[0010] 优选的,所述熨烫板的长度为上支撑部长度的 1.5 ~ 2 倍。这些数据是根据实验获得的,当熨烫板的长度为上支撑部长度的 1.8 倍时,支撑架的重心刚好位于下支撑部的中心,这时蒸汽烫衣机的稳定性最佳。

[0011] 优选的,所述熨烫板由第一熨烫板和第二熨烫板铰接而成,并且铰接部位位于熨烫部上。在不使用时可以将熨烫板折叠存放,安装时让两者的铰接部处于熨烫部内,以防止铰接部由于刚度不够造成损坏。

[0012] 优选的,所述熨烫板上设有通气孔,且通气孔开设的位置避开熨烫板压靠在上支撑部的部分。在熨烫过程中有利于蒸汽的喷出,同时使蒸汽更容易地穿透衣物从而提高衣

物的熨烫质量和速度。

[0013] 优选的,以下熨烫板侧部中的任一或多个通过连接件连接有折衣板:上侧部、下侧部、左侧部、右侧部。所述连接件为固定环扣,所述熨烫板与折衣板之间采用固定环扣连接,使熨烫板与折衣板能够依循固定环扣进行旋转;熨烫完毕后采用翻转折衣板的方式将衣物折至成一定大小,方便衣物收藏放置。

[0014] 优选的,所述上支撑部设有卡扣,熨烫板设有与卡扣相配合的扣孔。使用卡扣与扣孔配合的连接方式,使熨烫板便于安装与拆卸。

[0015] 优选的,所述上支撑部和下支撑部为单杆,上支撑部顶端设有挂架,挂架上设有安装熨烫板的卡位,以方便熨烫板的定位和固定。

[0016] 优选的,所述挂架的端部和所述喷头上设有相互配合的扣合结构。喷头通过扣合结构固定在挂架端部的顶端或侧沿处,即使在上支撑部弯折成熨烫部使用时,喷头也能稳固地扣合在挂架端部的顶端或侧沿任意的地方,供随手放置使用。

[0017] 优选的,所述熨烫板设有加热装置。在熨烫过程中再次加热,防止蒸汽降温后凝结在衣物上造成熨烫不均匀,提高了熨烫效率和熨烫质量。

[0018] 优选地,所述熨烫板的外表面设有由棉布、海绵或纤维布其中一种或多种制造而成的吸水保护套。当熨烫板上形成有冷凝水时,即可被吸水保护套吸收,避免冷凝水或水蒸汽直接吸附于被熨烫的衣物上。

[0019] 优选的,所述支撑架由多节伸缩杆组成,不使用时将其收缩以便于放置。

[0020] 优选的,所述定位装置包括设有波纹齿面的第一定位件和设有定位顶珠的第二定位件,第一定位件设置在上支撑部上,第二定位件设置在下支撑部上。使用熨烫板时通过定位装置根据人们需要的角度进行定位和固定,以适应不同衣物的熨烫需求。另外一种设计方案为:第一定位件设置在上支撑部上,第二定位件设置在下支撑部上,其功能与上述方案是一致的。

[0021] 本发明蒸汽烫衣机设计可折叠式的上支撑部和下支撑部,在熨烫状态下上支撑部朝向下支撑部的一侧弯折以形成熨烫部,在熨烫部上可拆卸的安装有长度为熨烫部长度1.5~2倍的熨烫板,使支撑架的重心位于蒸汽烫衣机的中部,保证了蒸汽烫衣机的稳定性,不使用熨烫板时还可以将熨烫部拉直作为挂烫机使用,或者将熨烫板拆下来作为挂烫机使用。在熨烫板上设有通孔,以提高衣物的熨烫质量和速度,并在熨烫板上设有加热装置,防止蒸汽降温后凝结在衣物上造成熨烫不均匀;通过定位装置可以根据人们的需要,对熨烫板进行角度的定位和固定,以适应不同衣物的熨烫需求。

#### 附图说明

[0022] 图1为本发明蒸汽烫衣机的熨烫板使用状态示意图;

[0023] 图2为本发明蒸汽烫衣机的熨烫板分解状态示意图;

[0024] 图3为本发明蒸汽烫衣机作为挂烫机使用时的示意图;

[0025] 图4为本发明蒸汽烫衣机的熨烫板拆卸状态示意图;

[0026] 图5为熨烫板连接有折衣板的结构示意图。

#### 具体实施方式

[0027] 以下结合附图以说明本发明蒸汽烫衣机优选的技术方案。

[0028] 参见图 1, 一种蒸汽烫衣机, 包括烫衣机主体 1、导汽管 2、喷头 3 和设在烫衣机主体 1 上的支撑架, 烫衣机主体 1 内设有蒸汽发生器, 喷头 3 通过导汽管 2 与蒸汽发生器连通, 所述支撑架包括上支撑部 5 和下支撑部 4, 上支撑部 5 和下支撑部 4 转轴连接且通过定位装置定位于熨烫状态, 在熨烫状态下上支撑部 5 朝向下支撑部 4 的一侧弯折以形成熨烫部, 在熨烫部上可拆卸的安装有熨烫板 6, 该熨烫板 6 至少有一部分延伸出下支撑部的另一侧。

[0029] 由于熨烫板 6 延伸出下支撑部 4 的另一侧, 通过调整熨烫板 6 伸出的长度, 使支撑架的重心位于蒸汽烫衣机的中部, 因此当衣物放在熨烫板 6 上进行熨烫时蒸汽烫衣机不会发生倾倒, 保持了蒸汽烫衣机重心的稳定性, 达到了本发明的目的。

[0030] 参见图 1 和图 2, 在熨烫状态下上支撑部 5 和下支撑部 4 垂直设置, 为衣物提供一个水平的支承面, 以便于喷头 3 对衣物施加正面的压力, 提高了熨烫的效果。

[0031] 所述熨烫板 6 的长度为上支撑部 5 长度的 1.5 ~ 2 倍。这些数据是根据实验获得的, 当熨烫板 6 的长度为上支撑部 5 长度的 1.8 倍时, 支撑架的重心刚好位于下支撑部 4 的中心, 这时蒸汽烫衣机的稳定性最佳。

[0032] 参见图 1, 所述熨烫板 6 由第一熨烫板 6A 和第二熨烫板 6B 铰接而成, 并且铰接部位位于熨烫部上。在不使用熨烫板 6 时可以将其折叠存放, 熨烫板 6 安装时让两者的铰接部处于熨烫部内, 以防止铰接部由于刚度不够造成损坏。

[0033] 参见图 1、图 2 和图 3, 所述熨烫板 6 上设有通气孔 7, 且通气孔 7 开设的位置避开熨烫板 6 压靠在上支撑部 5 的部分。在熨烫过程中有利于蒸汽的喷出, 同时使蒸汽更容易地穿透衣物从而提高衣物的熨烫质量和速度。

[0034] 参见图 5, 在熨烫板 6 的左侧部和右侧部通过固定环扣 10 连接有折衣板 9。所述熨烫板 6 与折衣板 9 之间采用固定环扣 10 连接, 使熨烫板 6 与折衣板 9 能够依循固定环扣 10 进行旋转; 熨烫完毕后采用翻转折衣板的方式将衣物折至成一定大小, 方便衣物收藏放置。

[0035] 参见图 2, 所述上支撑部 5 设有卡扣 51, 熨烫板 6 设有与卡扣 51 相配合的扣孔 61。使用卡扣 51 与扣孔 61 配合的连接方式, 使熨烫板 6 便于安装与拆卸。

[0036] 参见图 1 和图 2, 所述上支撑部 5 和下支撑部 4 为单杆为方形状, 上支撑部 5 顶端设有挂架 8, 挂架 8 上设有安装熨烫板 6 的卡位 81, 以方便熨烫板 6 的定位和固定。

[0037] 参见图 3 和图 4, 所述挂架 8 的端部和所述喷头 3 上设有相互配合的扣合结构。喷头 3 通过扣合结构固定在挂架 8 端部的顶端或侧沿处; 因此即使在上支撑部 5 弯折成烫部使用时, 喷头 3 也能稳固地扣合在挂架 8 端部的顶端或侧沿任意的地方, 供随手放置使用。其具体结构为所述挂架 8 端部设有喷头扣孔, 喷头 3 上设有喷头卡扣, 所述卡扣为凸起的结构, 卡扣能嵌插在扣孔内进行固定。其另外一种设计方案为: 所述喷头 3 上设有喷头扣孔, 挂架 8 端部设有喷头卡扣, 其功能与上述方案是一致的。

[0038] 所述熨烫板 6 设有加热装置。在熨烫过程中再次加热, 防止蒸汽降温后凝结在衣物上造成熨烫不均匀, 提高了熨烫效率和熨烫质量。

[0039] 优选地, 所述熨烫板 6 的外表面设有由棉布或海绵或纤维布其中一种或多种制造而成的吸水保护套。当熨烫板 6 上形成有冷凝水后, 即可被吸水保护套吸收, 避免冷凝水或

水蒸汽直接吸附于被熨烫的衣物上。

[0040] 所述支撑架由多节伸缩杆组成,不使用时将其收缩以便于放置。

[0041] 优选的,所述定位装置包括设有波纹齿面的第一定位件和设有定位顶珠的第二定位件,第一定位件设置在上支撑部 5 上,第二定位件设置在下支撑部 4 上。其工作原理为,所述波纹齿面包括凹部和凸部,所述凹部和凸部的侧面设有斜面,定位顶珠包括弹性部件,当定位顶珠与凹部相对时,定位顶珠在弹簧部件的作用下进入波纹齿面的凹部,实现第一定位件和第二定位件的定位和固定;调整角度时,转动熨烫部 5 这时定位顶珠滑出纹齿面的凹部,达到所需角度时停止转动熨烫部 5,这时定位顶珠在弹性部件的作用下进行波纹齿面的另一个凹部,再次实现第一定位件和第二定位件的定位和固定,从而实现对熨烫部 5 角度的调整。使用熨烫板 6 时通过定位装置根据人们需要的角度进行定位和固定,以适应不同衣物的熨烫需求。另外一种设计方案为,第一定位件设置在熨烫部 5 上,第二定位件设置在支撑部 4 上,其功能与上述方案是一致的,当然本发明优选的定位角度为:在熨烫状态下上支撑部 5 和下支撑部 4 垂直设置。

[0042] 本发明蒸汽烫衣机设计可折叠式的上支撑部 5 和下支撑部 4,在熨烫状态下上支撑部 5 朝向下支撑部 4 的一侧弯折以形成熨烫部,在熨烫部上可拆卸的安装有长度为熨烫部 5 长度 1.5 ~ 2 倍的熨烫板 6,使支撑架的重心位于蒸汽烫衣机的中部,保证了蒸汽烫衣机的稳定性;如图 3 所示,不使用熨烫板 6 时还可以将熨烫部 5 拉直作为挂烫机使用;或者将熨烫板 6 拆下来作为挂烫机使用,如图 4 所示。在熨烫板上设有通孔 7,提高了衣物的熨烫质量和速度,并在熨烫板上设有加热装置,防止蒸汽降温后凝结在衣物上造成熨烫不均匀;通过定位装置可以根据人们对熨烫板 6 进行角度进行定位和固定,以适应不同衣物的熨烫需求。

[0043] 根据上述说明书的揭示和教导,本发明所属领域的技术人员还可以对上述实施方式进行了变更和修改。因此,本发明并不局限于上面揭示和描述的具体实施方式,对本发明的一些修改和变更也应当落入本发明的权利要求的保护范围内。此外,尽管本说明书中使用了一些特定的术语,但这些术语只是为了方便说明,并不对本发明构成任何限制。

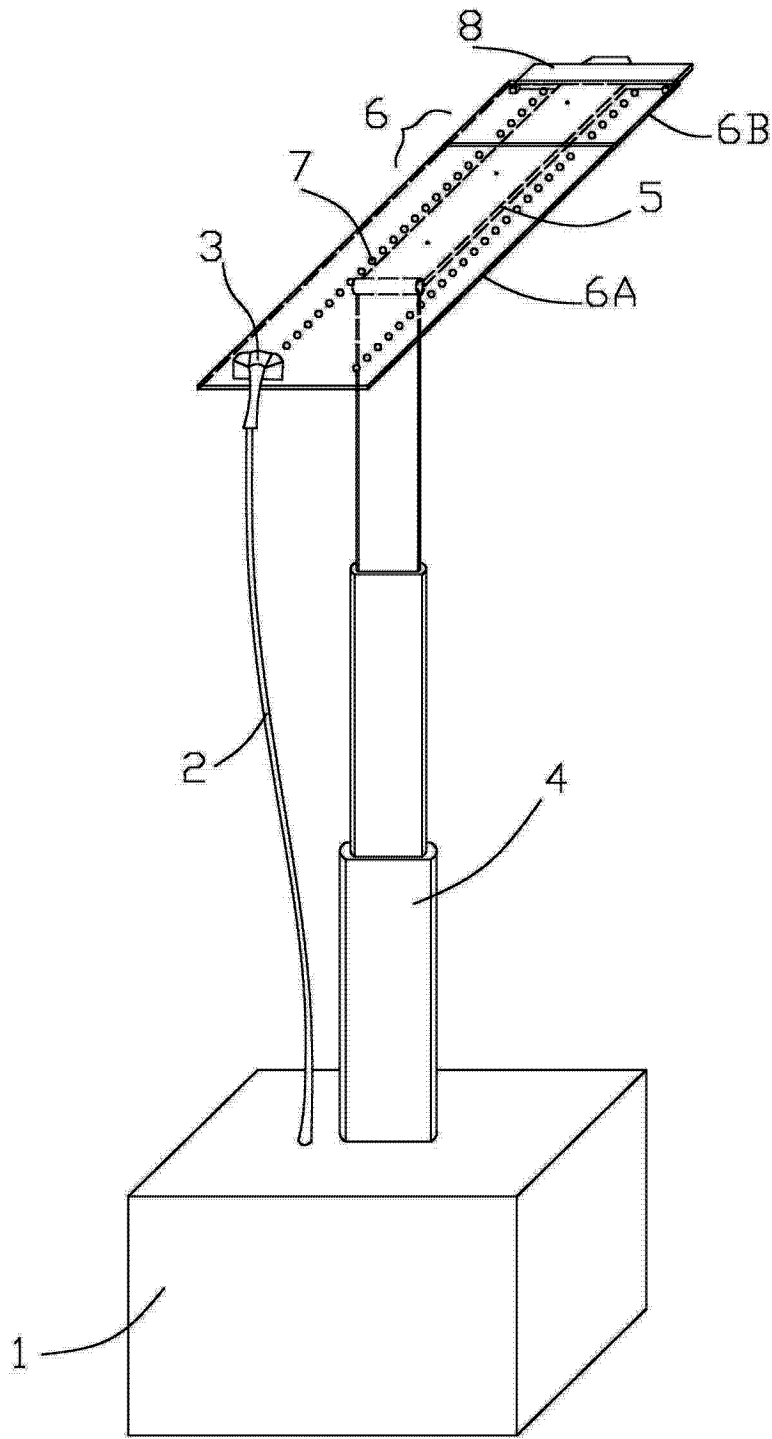


图 1

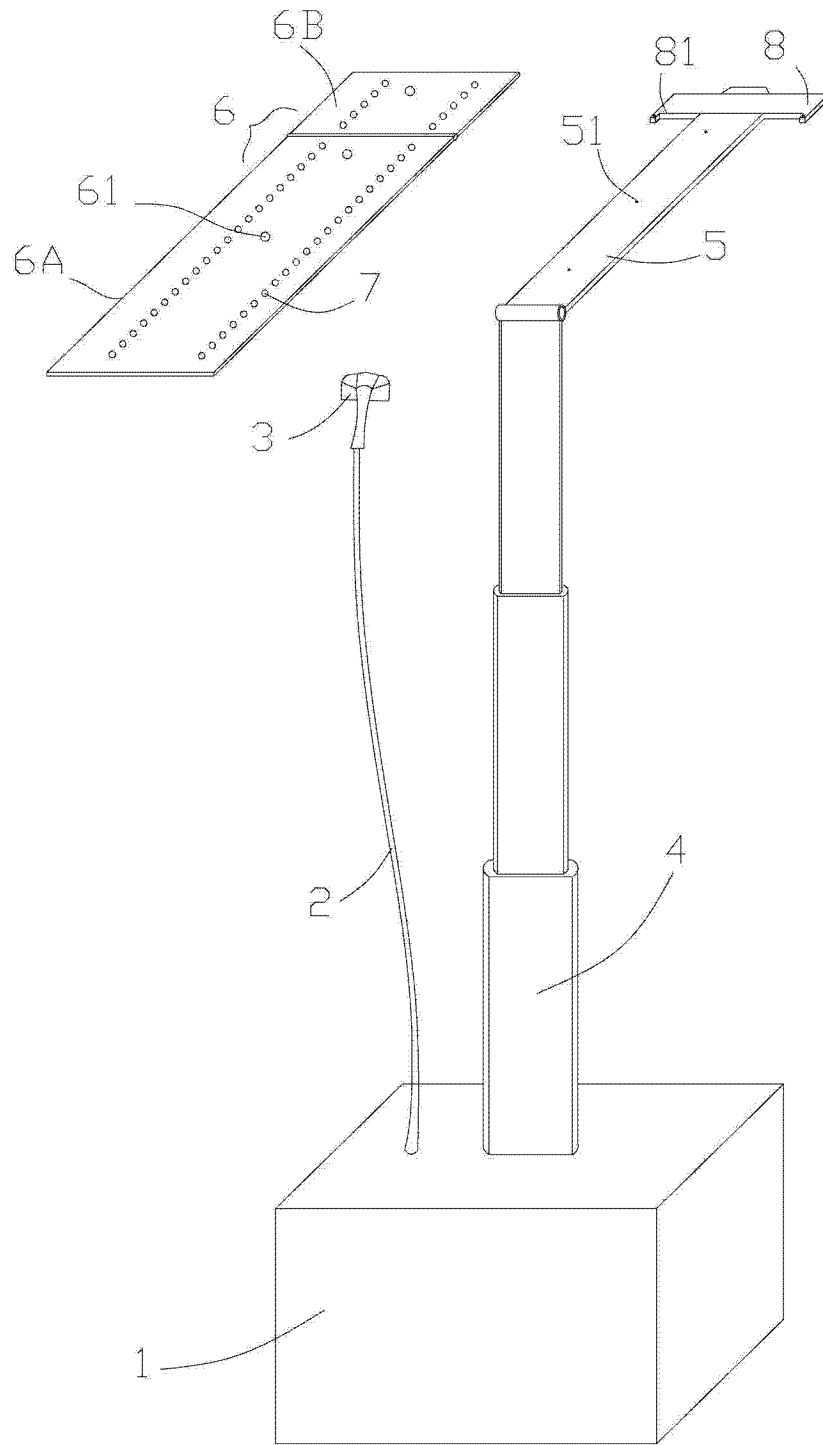


图 2



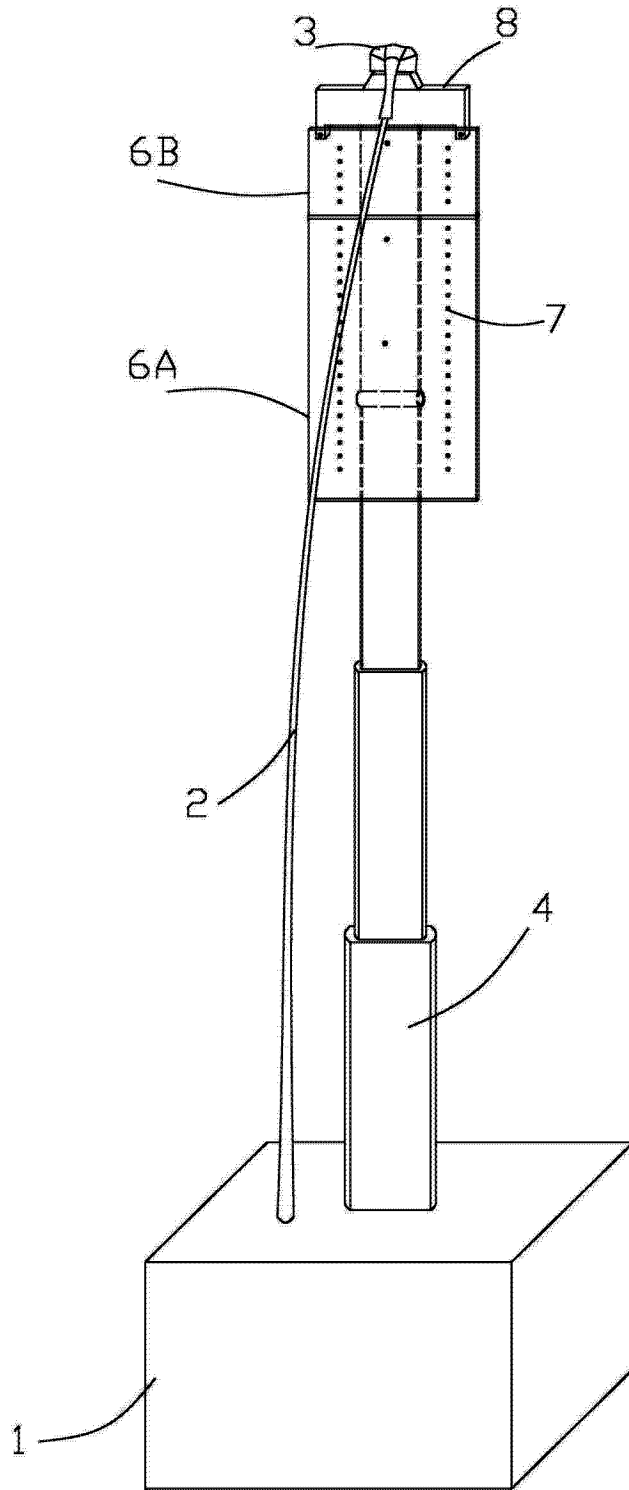


图 3

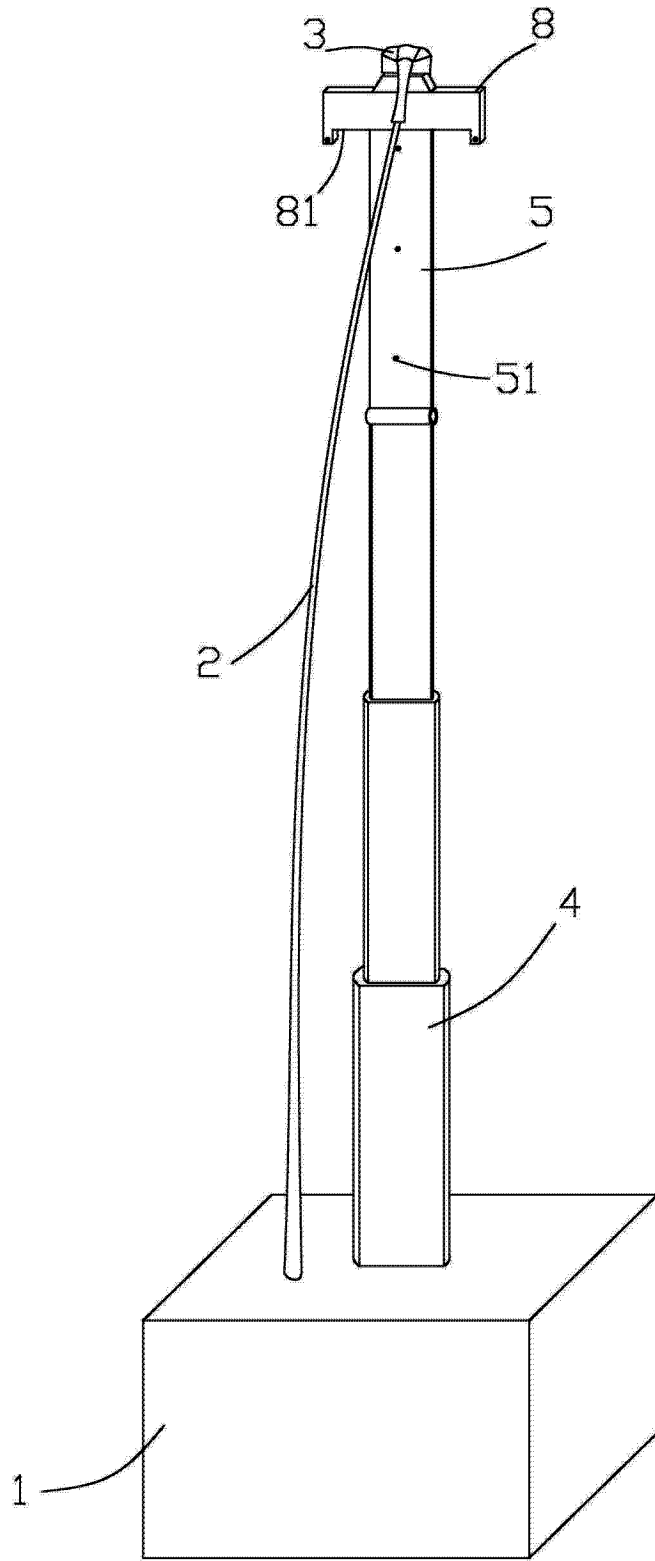


图 4

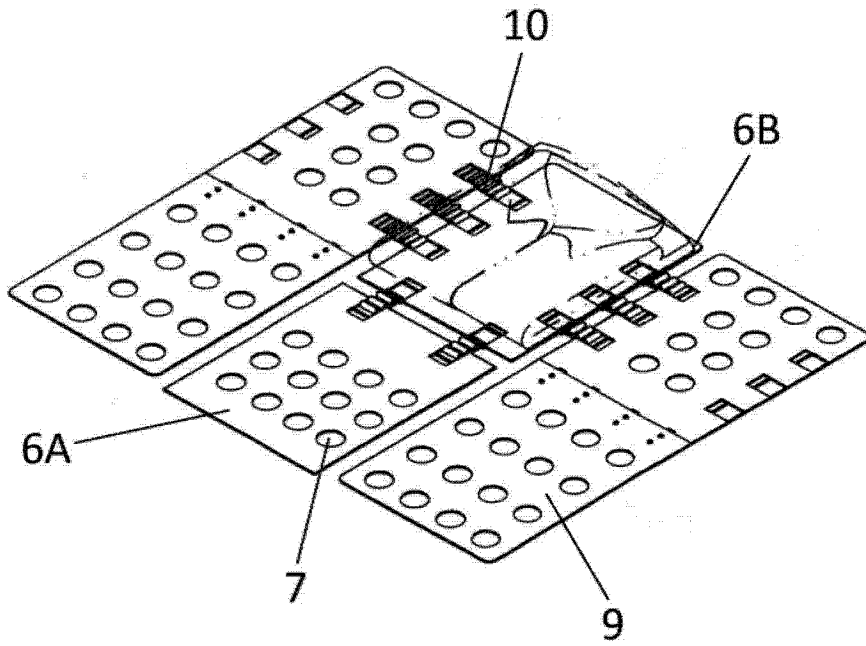


图 5