

# 發明專利說明書 200404947

(本申請書格式、順序及粗體字，請勿任意更動，※記號部分請勿填寫)

※申請案號：92115284

※申請日期：92年06月05日

※IPC分類：F01L 13/08

## 壹、發明名稱：

(中) 引擎之減壓裝置

(外) エンジンのデコンプ装置

## 貳、申請人：(共 1 人)

1. 姓名：(中) 本田技研工業股份有限公司

(英) 本田技研工業株式会社

代表人：(中) 1. 吉野浩行

(英)

地址：(中) 日本國東京都港區南青山二丁目一番一號

(英)

國籍：(中英) 日本

JAPAN

## 參、發明人：(共 3 人)

1. 姓名：(中) 森本淳

(英) 森本淳

地址：(中) 日本國埼玉縣和光市中央一丁目四番一號 株式会社本田技術研  
究所內

(英)

2. 姓名：(中) 柴田和己

(英) 柴田和己

地址：(中) 日本國埼玉縣和光市中央一丁目四番一號 株式会社本田技術研  
究所內

(英)

3. 姓名：(中) 田中邦彥

(英) 田中邦彥

地址：(中) 日本國埼玉縣和光市中央一丁目四番一號 株式会社本田技術研  
究所內

(英)

**肆、聲明事項：**

◎本案申請前已向下列國家（地區）申請專利  主張國際優先權：

【格式請依：受理國家（地區）；申請日；申請案號數 順序註記】

1. 日本 ; 2002/06/24 ; 2002-182462  有主張優先權

---

(1)

**玖、發明說明****【發明所屬之技術領域】**

本發明是關於引擎的減壓裝置，特別是關於採用電磁線圈之減壓裝置的改良。

**【先前技術】**

採用電磁線圈的減壓裝置，譬如早為大眾所熟知的日本實開昭 62-135806 號公報及日本特開平 4-148008 號公報，在上述公報所揭示的技術中，是利用電磁線圈，在壓縮行程的過程中強制性地開啓排氣閥，並於引擎啓動時去除引擎的壓縮壓力，藉此提高引擎的啓動性。

**【發明內容】**

在上述的傳統技術中，由於電磁線圈必須產生可強制排氣閥開啓的力量，因此必須採用較大型的電磁線圈，除此之外，必須額外具備用來連結電磁線圈與排氣閥的連桿機構。

本發明便是有鑑於上述的問題所研發出的發明，本發明的目的，是提供一種可採用小型電磁線圈，並且不需要連桿機構的引擎之減壓裝置。

爲了達成上述的目的，申請專利範圍第 1 項所記載之發明的特徵爲：具備：連結於排氣閥或進氣閥而形成連動，並設有第 1 抵接部及第 2 抵接部的凸輪從動件；和設有滑接於前述第 1 抵接部之閥驅動用凸輪的凸輪軸；和具有

(2)

可在與前述凸輪軸的同一軸心上轉動之轉子的旋轉電磁線圈；和可在壓縮行程中滑接於前述第 2 抵接部，並與前述轉子設成一體的減壓器凸輪；以及因應壓縮行程中前述旋轉電磁線圈的激磁所產生之前述轉子的轉動，而連結前述減壓器凸輪與凸輪軸的單向離合器。

根據上述的結構，因應壓縮行程中旋轉電磁線圈的激磁，而使單向離合器連結減壓器凸輪與凸輪軸的配置，可藉由滑接於與凸輪軸同步轉動之減壓器凸輪的第 2 抵接部來開啓排氣閥或吸氣閥，並藉由釋放引擎的壓縮壓力提高引擎的啓動性。而，旋轉電磁線圈所產生的電磁力，只要能使單向離合器形成動力傳遞狀態地，令轉子產生轉動即可，故可以採用較小型的旋轉電磁線圈，再者，由於減壓器凸輪一體設置於旋轉電磁線圈的轉子上，故不需額外設置習知技術中不可或缺的連桿機構。此外，單向離合器僅在壓縮行程中形成動力傳遞的狀態，故可在不設置感應器的狀態下，控制釋放壓縮壓力的時機。

申請專利範圍第 2 項所記載的發明，如申請專利範圍第 1 項所記載的引擎之減壓裝置，其中前述的單向離合器，是配置於前述凸輪軸與減壓器凸輪之間且圍繞於凸輪軸的同一軸心上，並且具備：在內、外周面上設有支承孔的環狀滾柱支承構件；和設置在減壓器凸輪的內周，並且具有愈是朝向前述凸輪軸之轉動方向的前方，則愈朝凸輪軸半徑方向外側位置傾斜之傾斜面的卡合凹部；和可由前述凸輪軸轉動方向的後方卡合於前述傾斜面，並於局部收納

(3)

入前述卡合凹部後，可自由轉動地支承於前述支承孔的滾柱；和可在壓縮行程中，抵接在來自於前述滾柱支承構件內周之前述滾柱的突出部，可將該滾柱朝前述卡合凹部側上推，並設置於前述凸輪軸外周的按壓凸部；以及設置於前述滾柱支承構件與前述減壓器凸輪之間，可發揮使前述減壓器凸輪朝與前述凸輪軸轉動方向相同之方向彈壓之彈簧力的離合器彈簧，前述旋轉電磁線圈，當其激磁之際，可發出能抵消前述離合器彈簧的彈簧力，而促使前述減壓器凸輪及前述轉子朝向與前述凸輪軸轉動方向之反向轉動的電磁力。

根據上述申請專利範圍第 2 項的結構，當旋轉電磁線圈呈消磁的狀態下，即使轉子隨著凸輪軸的轉動而被按壓凸部所按壓，由於減壓器凸輪可藉由離合器彈簧朝凸輪軸轉動方向的前方彈壓，因此，滾柱可在不抵接於卡合凹部之傾斜面的狀態下自由地轉動，另外，離合器會遮斷減壓器凸輪與凸輪軸之間的動力傳遞。因此，減壓器凸輪並不會隨著凸輪軸轉動，而是形成靜止狀態，藉由第 1 抵接部滑接於閥驅動用凸輪，可使排氣閥或進氣閥因應閥驅動用凸輪之凸輪特徵的運轉特性形成開閉的動作。另外，倘若壓縮行程中旋轉電磁線圈產生激磁，將抵消離合器彈簧的彈力，使轉子及減壓器凸輪產生與凸輪軸轉動方向相反的轉動，由於被凸輪軸之按壓凸部所按壓的滾柱，將會進入卡合凹部之傾斜面與前述按壓凸部之間，並將凸輪軸的轉動動力傳遞至減壓器凸輪，故可利用滑接於減壓器凸輪的

(4)

第 2 抵接部，使排氣閥或進氣閥在壓縮行程中開啓，並於啓動引擎之際釋放引擎的壓縮壓力。而旋轉電磁線圈所發出的電磁力，只要能抵消離合器彈簧之彈力，並促使轉子及減壓器凸輪產生與凸輪軸轉動方向相反的轉動即可，故可進一步縮小旋轉電磁線圈的尺寸，並縮小促使轉子及減壓器凸輪產生與凸輪軸轉動方向相反之轉動的角度，進而簡化旋轉電磁線圈的結構。

申請專利範圍第 3 項所記載的發明，如申請專利範圍第 2 項所記載的引擎之減壓裝置，其中前述旋轉電磁線圈的定子，是由固定於汽缸頭的定子承座所支承，並在前述滾柱支承構件處設有擋塊，爲了限制前述滾柱支承構件的轉動範圍而可抵接於前述擋塊的一對限制面，是形成於前述定子承座上，且與凸輪軸外周方向間隔一定距離的位置處，而前述滾柱支承構件與前述定子承座之間，設有可將前述滾柱支承構件朝與前述凸輪軸的轉動方向之相反方向彈壓的復位彈簧，根據上述的結構，可將滾柱支承構件隨著凸輪軸轉動的角度限制在一定範圍內，而單向離合器將根據滾柱支承構件之一定範圍內的轉動來遮斷減壓器凸輪與凸輪軸之間的動力傳遞，而復位彈簧的作用，是使滾柱支承構件與減壓器凸輪回到原來的位罝，以確定下一次引擎啓動時，減壓器凸輪與滾柱支承構件確實回到初始位置。

申請專利範圍第 4 項所記載的發明，如申請專利範圍第 3 項所記載的引擎之減壓裝置，其中在前述滾柱支承構

(5)

件上設成朝其半徑方向外側突出的前述擋塊處，安裝有可彈性接觸於前述兩限制面的 O 型環，根據上述的結構，可極力抑制衝撞擋塊的限制面時所產生的聲響。

### 【實施方式】

接下來，根據圖面所顯示之本案其中一種實施例來說明本實施型態。

第 1 圖~第 14 圖是顯示本案的其中一個實施例，其中第 1 圖是引擎主要部分的縱剖面，第 2 圖是第 1 圖的 2-2 線剖面圖，第 3 圖是第 1 圖的 3-3 線剖面圖，第 4 圖是第 1 圖中箭號 4 所指部位的放大圖，第 5 圖是第 4 圖的 5-5 線剖面圖，第 6 圖是第 4 圖的 6-6 線剖面圖，第 7 圖是第 4 圖的 7-7 線剖面圖，第 8 圖是用來說明旋轉電磁線圈之作動狀態且對應第 7 圖的剖面圖，第 9 圖是在單向離合器之確實的起始狀態下，對應於第 6 圖的剖面圖，第 10 圖是在由減壓器開啓排氣閥的起始狀態下，對應於第 6 圖的剖面圖，第 11 圖是在由減壓器開啓排氣閥的結束狀態下，對應於第 6 圖的剖面圖，第 12 圖是在滾柱支承構件及減壓器凸輪回覆至原來狀態下，對應於第 6 圖的剖面圖，第 13 圖是用來說明於壓縮行程之前，當引擎被啓動時之減壓初期的說明圖，第 14 圖則為用來說明在壓縮行程的過程中，當引擎被啓動時之減壓初期的說明圖。

首先，在第 1 圖及第 2 圖中，該引擎譬如為單汽缸引擎，其引擎本體 14 具備與曲軸箱 15 結合的汽缸本體 16

(6)

、及與該汽缸本體 16 結合的汽缸頭 17。而活塞 19 則可自由滑動地嵌合於設置在汽缸本體 16 的汽缸內腔 18 內，而面對該活塞 19 頂端的燃燒室 20，則形成於汽缸本體 16 與汽缸頭 17 之間。此外，再汽缸頭 17 的上部形成有活動閥室 21。

在汽缸頭 17 處設有：面向燃燒室 20 頂面的進氣閥口 22；和在汽缸頭 17 另一側面形成開口，並連通前述進氣閥口 22 的進氣埠 24；和面向前述燃燒室 20 頂面的排氣閥口 23；及在汽缸頭 17 另一側面形成開口，並連通前述進氣閥口 23 的進氣埠 25，並安裝有面向燃燒室 20 的火星塞 26。

在汽缸頭 17 處嵌合固定有：用來引導可開閉進氣閥口 22 的進氣閥 27 之開閉動作的導筒 29；及用來引導可開閉進氣閥口 23 的進氣閥 28 之開閉動作的導筒 30。在設置於由導筒 29 朝活動閥室 21 側突出之進氣閥 27 上端的襯套 31 與汽缸頭 17 之間，壓縮設置有朝進氣閥 27 上方，也就是閉閥方向形成彈壓的閥簧 33。此外，在設置於由導筒 30 朝活動閥室 21 側突出之排氣閥 28 上端的襯套 32 與汽缸頭 17 之間，壓縮設置有朝排氣閥 28 上方，也就是閉閥方向形成彈壓的閥簧 34。

接著加入第 3 圖一起參考，在活動閥室 21 中，收納著用來驅動進氣閥 27 及排氣閥 28 開閉的活動閥裝置 35，該活動閥裝置 35 具備：可自由轉動地支承於汽缸頭 17 的凸輪軸 36；和位於凸輪軸 36 上方與凸輪軸 36 保持平



(7)

行，且被支承於汽缸頭 17 的進氣側搖臂軸 37 與排氣側搖臂軸 38；和可自由擺動地由進氣側搖臂軸 37 所支承的進氣側搖臂 39；及可自由擺動地由進氣側搖臂軸 38 所支承的進氣側搖臂 40。

凸輪軸 36 係平行於透過連桿 41 連結於活塞 19 的曲軸（圖面中未顯示），並在軸線方向上保持一定間隔的 2 處位置，可自由轉動地由滾珠軸承 42、43 支承於汽缸頭 17。緊鄰凸輪軸 36 另一端的凸輪鏈條室 44，是形成於由曲軸箱 15 通過汽缸本體 16 到汽缸頭 17 之間，且凸輪軸 36 的其中一端係於凸輪鏈條室 44 內與從動鏈輪 45 形成固結。而來自於前述曲軸的轉動動力，是經由捲繞於該從動鏈輪 45 的凸輪鏈條 46，以 1/2 的減速比傳遞至凸輪軸 36。

該凸輪軸 36 處，設有可對應進氣側搖臂 39 的進氣側凸輪 47、及對應於排氣側搖臂 40，且作為閥驅動用凸輪的排氣側凸輪 48。

汽缸頭 17 設有與凸輪軸 36 同軸的開口部 49，該開口部 49 的作用是供：前述凸輪軸 36 安裝於汽缸頭 17；和滾珠軸承 42、43 安裝於汽缸頭 17；及將從動鏈輪 45 安裝於凸輪軸 36 其中一端用，且該開口部 49 係由蓋 50 所封閉。除此之外，位於凸輪軸 36 另一端，且具有卡合於汽缸頭 17 外側面之卡合頭部 51a 的螺栓 51，係與凸輪軸 36 保持同軸地貫穿凸輪軸 36 及汽缸頭 17，並藉由該螺栓 51 旋鎖於前述蓋 50，可將蓋 50 固定於汽缸頭 17。

(8)

前述進、排氣側搖臂軸 37、38 係平行於凸輪軸 36，並由前述開口部 49 側嵌合於汽缸頭 17，而卡合於滾珠軸承 42 外圈外端後被包夾於該外圈與汽缸頭 17 之間的卡合板 52，同樣在卡合於前述進、排氣側搖臂軸 37、38 後，鎖緊固定於汽缸頭 17，藉由上述的結構，可將進氣側及排氣側搖臂軸 37、38 組裝於汽缸頭 17，並防止進氣側及排氣側搖臂軸 37、38 朝軸向移動。

在可自由擺動地由進氣側搖臂軸 37 所支承之進氣側搖臂 39 的其中一端，可調整進退位置地旋合著抵接於進氣閥 27 上端的挺桿螺絲 53，在進氣側搖臂 39 的另一端則軸支著與進氣側凸輪 47 形成大面積接觸的滾子 54。換言之，進氣側搖臂 39 是根據凸輪軸 36 的轉動，並對應進氣側凸輪 47 之凸輪規格所衍生的動作特性來驅動進氣閥 27 開閉的方式，形成其擺動的動作。

在可自由擺動地由排氣側搖臂軸 38 所支承之排氣側搖臂 40 的其中一端，可調整進退位置地旋合著抵接於排氣閥 28 上端的挺桿螺絲 55。在排氣側搖臂 40 的另一端則軸支著與排氣側凸輪 48 形成大面積接觸的滾子 56，並在該滾子 56 處一體設置有鄰接於其軸方向上，被作為第 2 抵接部的抵接凸部 57。

而汽缸頭 17 上設有：可供進氣側搖臂 39 安裝於進氣側搖臂軸 37、和將襯套 31 安裝於進氣閥 27 上端、和將閥簧 33 裝入襯套 31 與汽缸頭之間的開口部 58；及可供排氣側搖臂 40 安裝於排氣側搖臂軸 38、和將襯套 32 安

(9)

裝於排氣閥 28 上端、和將閥簧 34 裝入襯套 32 與汽缸頭之間的開口部 59，而上述的開口部 58、59 是由結合於汽缸頭 17 的蓋 60、61 所封閉。

在第 4~6 圖中，是將壓縮行程中滑接於前述排氣側搖臂 40 之抵接凸部 57 的減壓器凸輪 65，以同軸圍繞凸輪軸 36 的方式，配置在鄰接於排氣側凸輪 48 的位置，而汽缸頭 17 上，支承著具有與前述減壓器輪 65 設成一體之旋轉電磁線圈 66 的定子 69，並於凸輪軸 36 與減壓器凸輪 65 之間設置單向離合器 67。而減壓器凸輪 65 與單向離合器 67 於組裝於前述凸輪軸 36 後，與凸輪軸 36 一起由前述開口部 58、59 處組裝於汽缸頭 17。

減壓器凸輪 65，圍繞著凸輪軸 36 形成環狀，並在其外周方向的局部具有朝半徑方向外側隆起的隆起部 65a，在壓縮行程中前述滾子 56 滑接於排氣側凸輪 48 之基圓部 48a（請參考第 6 圖）的狀態下，當前述隆起部 65a 滑接於抵接凸部 57 時，將使排氣側搖臂 40 產生令前述滾子 56 由前述基圓部 48a 處上浮的擺動。

單向離合器 67 係配置於凸輪軸 36 與減壓器凸輪 65 之間，並以同軸的方式環繞著凸輪軸 36，其具備：在內、外周面間設有支承孔 71 的環狀滾柱支承構件 72；和在凸輪軸 36 之半徑方向外側處具有朝凸輪軸 36 轉動方向之切線方向前方傾斜之傾斜面 73a，並且被配置於減壓器凸輪 65 內周的卡合凹部 73；和可由沿著凸輪軸 36 之轉動方向的後方側卡合於前述傾斜面 73a 後，局部由前述卡合

(10)

凹部 73 所收納並可自由轉動地支承於前述支承孔 71 的滾柱 74；和被設置於前述凸輪軸 36 的外周，可在壓縮行程中抵接於由前述滾柱支承構件 72 內周朝前述滾柱 74 突出的突出部分，促使該滾柱 74 朝前述卡合凹部 73 側上浮的按壓凸部 75；及設置於前述滾柱支承構件 72 與前述減壓器凸輪 65 之間，可對前述減壓器凸輪 65 朝前述凸輪軸 36 之轉動方向的相同方向作用彈壓彈簧力的離合器彈簧 76。

前述按壓凸部 75，在對應於前述滾柱支承構件 72 之支承孔 71 的部分，藉由於凸輪軸 36 外周處設置環繞其外周形成 C 字型的凹溝 78，而該 C 字型凹溝 78 以外的部分則朝半徑方向外側突出形成按壓凸部 75。而在前述支承孔 71 外周方向上保持一定間隔的滾柱支承構件 72，突設有由其外周朝半徑方向外側突出的延伸翼部 72a，並將收容上述延伸翼部 72a 的收容凹部 79 設於減壓器凸輪 65 的內周。而單向離合器 76 是以壓縮設置於前述延伸翼部 72a 與減壓器凸輪 65 之間的方式，收容於收容凹部 79 內。

上述的單向離合器 67，在對應於凸輪軸 36 轉動的壓縮行程中，即使按壓凸部 75 如第 6 圖所示地將滾柱 74 向上推壓，在旋轉電磁線圈 66 之電磁吸引力不作用於減壓器凸輪 65 的狀態下，減壓器凸輪 65 依然可利用離合器彈簧 76 沿著凸輪軸 36 之轉動方向 77 的前方彈壓，使得滾柱 74 可不抵接於卡合凹部 73 的傾斜面 73a 地自由轉動，

(11)

使減壓器凸輪 65 與凸輪軸 36 間保持動力傳遞被遮斷的狀態。因此，減壓器凸輪 65 可不受凸輪軸 36 轉動的影響地保持靜止，並藉由滑接於排氣側凸輪 48 的滾子 56，促使排氣閥 28 對應排氣側凸輪 48 的凸輪特性形成開閉。

另外，一旦旋轉電磁線圈 66 形成激磁時，將抵消離合器彈簧 76 的彈簧力，並此減壓器凸輪 65 產生與凸輪軸 36 之轉動方向 77 相反的轉動，並使被凸輪軸 36 隻按壓凸部 75 向上推壓的滾柱 74 落入卡合凹部 73 的傾斜面 73a 與按壓凸部 75 之間，由於凸輪軸 36 的轉動力被傳遞至減壓器凸輪 65，藉由抵接凸部 57 滑接於減壓器凸輪 65，可促使排氣閥 28 在壓縮行程中開啓閥們，藉此，可釋放引擎啓動時的引擎壓縮壓力。

旋轉電磁線圈 66，是利用形成激磁時所發出之電磁力抵消離合器彈簧 76 的彈簧力，並促使減壓器凸輪 65 產生與凸輪軸 36 的轉動方向 77 之反向轉動的構件，其具備：同軸環繞著凸輪軸 36 的轉子 68、及固定設置成環繞轉子 68 的定子 69，而前述減壓器凸輪 65 是一體設置於轉子 68。

在第 7 圖中，定子 69 是圍繞在凸輪軸 36 的同一軸心上，且於半徑方向內側形成開口後具有略成 U 字型的橫剖面，並由鐵芯 80 及線圈 82 所構成，而用來支承鐵芯 80 的定子承座 83 則鎖定固定於汽缸頭 17。其中前述的鐵芯 80 在圓周方向上等距的複數位置，譬如圖面中所示之 4 個位置的兩相對側，分別突設有一對朝半徑內側突出的

(12)

一對突出部 80a、80a，而前述線圈 82 則於捲繞卷線軸 81 後收容於前述鐵芯 80 內。

轉子 68 是位於定子 69 與凸輪軸 36 之間，並回繞於前述凸輪軸 36 的同之軸心上形成環狀，並且在轉子 68 的外周方向上，保持相等的距離設置有數量與前述定子 69 所具備之突出部 80a、80a... 數量相同，且朝半徑方向外側突出的突出部 68a、68a...。

上述旋轉電磁線圈 66 在待機狀態下，係如第 8 圖 (a) 所示地，使轉子 68 所具備之複數突出部 68a... 中，沿著凸輪軸 36 之旋轉方向 77 後方側的部分，對應於定子 69 所具備複數突出部 80a... 中沿著凸輪軸 36 之旋轉方向 77 前方側的部分，以便決定轉子 68 及定子 69 之相對轉動的位置。

而一旦線圈 82 通電後產生激磁，將會於轉子 68 所具備之各突出部 68a... 處作用如第 8 圖 (b) 中箭號所示的電磁吸引力，使轉子 68 全體產生如箭號 84 所示與凸輪軸 36 之轉動方向 77 相反的扭矩。藉由該扭矩可令轉子 68 在箭號 84 所指的方向上轉動，進而使單向離合器 67 形成 ON 狀態，促使凸輪軸 36 的轉動動力透過單向離合器 67 傳遞至轉子 68，直到轉子 68 與凸輪軸 36 抵達第 8 圖 (c) 所示的位置，也就是當轉動 26.5 度時，將會於轉子 68 所具備之各突出部 68a... 處作用如箭號所示之彼此相反的電磁吸引力，使作用於轉子 68 全體的扭矩歸零。

藉由形成 ON 狀態之單向離合器 67 的作用，使轉子

(13)

68 與凸輪軸 36 一起轉動到第 8 圖 (d) 所示的位置，也就是指轉動 55 度時，將如箭號所示地在轉子 68 所具備之各突出部 68a... 處產生朝向與凸輪軸 36 之轉動方向 77 相同方向的轉矩，連帶地將對轉子 68 全體作用與凸輪軸 36 相同方向的扭矩，藉此，可使前述單向離合器 67 形成 OFF 狀態。

在所述的滾柱支承構件 72 處，一體設有朝其半徑方向向外側突出的擋塊 72b。另外，於支承旋轉電磁線圈 66 的定子 69 後固定於引擎本體 14 之汽缸頭 17 的定子承座 83 處，藉由在凸輪軸 36 的外周方向上保持一定間隔的方式，形成有可抵接於用來限制滾柱支承構件 72 轉動範圍之擋塊 72b 的一對限制面 85、86，並在擋塊 72b 的前端部，安裝有可彈性接觸於前述限制面 85、86 的 O 型環 87。

在滾柱支承構件 72 與定子承座 83 之間，設有可將滾柱支承構件 72 朝凸輪軸 36 的旋轉方向 77 之相反方向彈壓的復位彈簧 88，在單向離合器 67 之動力被遮斷的狀態下，可藉由復位彈簧 88 的彈簧力將上述擋塊 72b 朝限制面 85 側按壓。

接下來，參考第 9~14 圖說明該實施例的作用，當引擎啓動時，於壓縮行程中強制開啓排氣閥 28 而使引擎的壓縮壓力被釋放之際，旋轉電磁線圈 66 將產生激磁。這樣一來，如第 9 圖所示地，將抵消離合器彈簧 76 的彈簧力並使減壓器凸輪 65 產生與凸輪軸 36 之旋轉方向 77 相

(14)

反方向的轉動，當壓縮行程中凸輪軸 36 的按壓凸部 75 向上推壓滾柱 74 時，該滾柱 74 將被包夾於卡合凹部 73 的傾斜面 73a 與按壓凸部 75 之間，而使凸輪軸 36 的轉動動力傳遞至減壓器凸輪 65。根據上述的方式，當凸輪軸 36、滾柱支承構件 72 及減壓器凸輪 65 由第 9 圖所示的狀態下轉動 20 度而形成第 10 圖所示之狀態的過程中，將使抵接於減壓器凸輪 65 之隆起部 65a 的抵接凸部 57 形成滑接，並使滾子 56 由排氣側凸輪 48 的基圓部 48a 處上浮而令排氣側搖臂 40 產生擺動，進而使排氣閥 28 產生開啓的動作。

當凸輪軸 36 繼續旋轉，由第 9 圖所示的狀態轉動 50 度時，將如第 11 圖所示，抵接凸部 57 將滑接於減壓器凸輪 65 之隆起部 65a 的下傾部位置，結束排氣側搖臂 40 的擺動，使排氣閥 28 形成關閉狀態。接著，如第 12 圖所示地，當凸輪軸 36 繼續轉動而使擋塊 72b 與定子承座 83 的限制面 86 形成接觸時，可阻止滾柱支承構件 72 朝旋轉方向 77 的轉動。藉此，雖然可使凸輪軸 36 獨立於減壓器凸輪 65 及滾柱支承構件 72 之外產生轉動，但是旋轉電磁線圈 66 的轉子 68 及減壓器凸輪 65，將因為慣性、或者在旋轉電磁線圈 66 持續激磁的狀態下因旋轉電磁線圈 66 所行程的扭矩，而朝旋轉方向 77 轉動 5 度左右。因為上述緣故，可解除滾柱 74 被包夾於傾斜面 73a 與按壓凸部之間的狀態，而形成遮斷單向離合器 67 動力的狀態。

如上所述地，藉由在壓縮行程中使旋轉電磁線圈 66



(15)

產生激磁，再加上單向離合器 67 連結於減壓器凸輪 65 與凸輪軸 36 之間，可使抵接凸部 57 滑接於與凸輪軸 36 一起轉動的減壓器凸輪 65 並開啓排氣閥 28，故可對應於引擎壓縮壓力的釋放提高引擎的啓動性。除此之外，旋轉電磁線圈 66 所形成的電磁力，只需能使轉子 68 產生轉動以促使單向離合器 67 形成動力傳遞狀態的程度即可，故可採用較小型的旋轉電磁線圈，再者，由於減壓器凸輪 65 是一體設置於旋轉電磁線圈 66 的轉子 68 上，故不必額外設置傳統技術中的連桿機構。甚者，由於單向離合器 67 只有在壓縮行程中呈現動力傳遞的狀態，故可在不設置感應器的狀態下，控制釋放壓縮壓力的時機。

單向離合器 67 當其離合器彈簧 76 的彈簧力被削弱而導致轉子 68 與減壓器凸輪 65 形成與凸輪軸 36 之旋轉方向 77 相反方向的轉動時，由於被凸輪軸 36 之按壓凸部 75 向上推壓的滾柱 74 將被包夾於卡合凹部 73 之傾斜面 73a 與按壓凸部 75 之間，而使凸輪軸 36 的轉動動力傳遞至減壓器凸輪 65，而旋轉電磁線圈 66，其所形成的電磁力只需能抵消離合器彈簧 76 之彈簧力並使轉子 68 與減壓器凸輪 65 形成與凸輪軸 36 之旋轉方向 77 相反方向的轉動即可，故可更進一步達成旋轉電磁線圈 66 的小型化。

除此之外，縮小促使轉子 68 與減壓器凸輪 65 形成與凸輪軸 36 之旋轉方向 77 相反方向轉動的角度，可簡化旋轉電磁線圈 66 的結構。換言之，定子 69 是由簡單的結構所構成，該結構具有：在外周方向間隔相同距離之複數位

(16)

置的兩側，成對地突設有朝半徑方向內側突出之突出部 80a、80a...的鐵心 80；及捲繞安裝於捲線軸 81 後收容於前述鐵心 80 內的線圈 82，而轉子 68，同樣是在外周方向上相隔相同距離的複數位置處設置朝半徑方向內側突出之突出部 68a、68a...的簡單結構所構成。

而旋轉電磁線圈 66 的定子 69，是由固定於引擎本體 14 之汽缸頭 17 的定子承座 83 所支承，可抵接於設在滾柱支承構件 72 之擋塊 72b 的一對限制面 85、86，則是在可限制滾柱支承構件 72 的轉動範圍之凸輪軸 36 的外周方向上，保持一定間隔地形成於定子承座 83，在滾柱支承構件 72 與定子承座 83 之間，設有可將滾柱支承構件 72 朝凸輪軸 36 之旋轉方向 77 相反方向彈壓的復位彈簧 88。

根據上述的結構，可將滾柱支承構件 72 隨著凸輪軸 36 轉動的角度限制在之定的範圍內，且單向離合器 67 可根據滾柱支承構件 72 之上述一定範圍的轉動，遮斷減壓器凸輪 65 與凸輪軸 36 之間的動力傳遞，如第 12 圖所示地，可藉由復位彈簧 88 使滾柱支承構件 72 與減壓器凸輪 65 回復到原來的的位置，可在下一次引擎啓動之前，使減壓器凸輪 65 與滾柱支承構件 72 確實地回到初始位置。

擋塊 72b，是在滾柱支承構件 72 上設成朝其半徑方向向外側突出，由於擋塊 72b 上安裝有可彈性接觸於定子承座 83 之一對限制面 85、86 的 O 型環 87，故可極力抑制擋塊 72b 撞擊限制面 85、86 時所發出的聲響。

(17)

當壓縮行程前啓動引擎時，如第 13 圖所示地，減壓將由減壓啓動設定角度，也就是指按壓凸部 75 開始接觸滾柱 74 的曲軸角度下啓動，相較於在非減壓的狀態中，燃燒室壓力如虛線所示地增加，由於減壓狀態下可使燃燒室壓力如實線所示地下降，故可提高引擎的啓動性。相較於此，當壓縮行程中啓動引擎時，則如第 14 圖所示地，在超過減壓啓動設定角度後的壓縮行程中，減壓將藉由按壓凸部 75 朝滾柱 74 接觸的方式啓動，相較於在非減壓的狀態中，燃燒室壓力如虛線所示地增加，由於減壓狀態下可使燃燒室壓力如實線所示地下降，故可提高引擎的啓動性。

以上只是用來說明本發明的實施例，本發明並不侷限於上述的實施例，只要不逸脫本發明之申請專利範圍所記載的內容，可有各種不同的設計變更。

譬如，本發明同樣適用於在壓縮行程中，利用配設成鄰接於進氣側凸輪 47 之減壓器凸輪 65 來強制進氣閥 27 開啓的減壓裝置。

(發明效果)

如上所述地，根據本發明申請專利範圍第 1 項所記載的內容，可藉由壓縮行程中旋轉電磁線圈所產生的激磁，再加上單向離合器連結於減壓氣凸輪與凸輪軸之間，促使排氣閥或進氣閥開啓，進而釋放引擎的壓縮壓力來提高引擎的啓動性。此外，旋轉電磁線圈所產生的電磁力，只要

(18)

能使單向離合器形成動力傳遞狀態地令轉子產生轉動即可，故可採較小型的旋轉電磁線圈，而由於減壓氣凸輪是一體設置於旋轉電磁線圈的轉子，故不需要傳統技術中的連桿機構。再者，單向離合器只在壓縮行程中形成動力傳遞的狀態，故可在不設置感應器的狀態下，控制釋放壓縮壓力的時機。

根據申請專利範圍第 2 項所記載的內容，旋轉電磁線圈所產生的電磁力，只要能抵消離合器彈簧之彈力，並促使轉子及減壓器凸輪產生與凸輪軸轉動方向相反的轉動即可，故可進一步縮小旋轉電磁線圈的尺寸，此外，可縮小促使轉子及減壓器凸輪產生與凸輪軸轉動方向相反之轉動的角度，進而簡化旋轉電磁線圈的結構。

根據申請專利範圍第 3 項所記載的內容，可將滾柱支承構件隨著凸輪軸轉動的角度限制在之定的範圍內，且單向離合器可根據滾柱支承構件之上述一定範圍的轉動，遮斷減壓器凸輪與凸輪軸之間的動力傳遞，並藉由復位彈簧使滾柱支承構件與減壓器凸輪回復到原來的位位置，可在下一次引擎啓動時，使減壓器凸輪與滾柱支承構件確實地回到初始位置。

根據申請專利範圍第 4 項所記載的內容，可極力抑制擋塊撞擊限制面時所發出的聲響。

#### 【圖式簡單說明】

第 1 圖：引擎主要部分的縱剖面。

(19)

第 2 圖：第 1 圖的 2-2 線剖面圖。

第 3 圖：第 1 圖的 3-3 線剖面圖。

第 4 圖：第 1 圖中箭號 4 所指部位的放大圖。

第 5 圖：第 4 圖的 5-5 線剖面圖。

第 6 圖：第 4 圖的 6-6 線剖面圖。

第 7 圖：第 4 圖的 7-7 線剖面圖。

第 8 圖：用來說明旋轉電磁線圈之作動狀態，且對應第 7 圖的剖面圖。

第 9 圖：在單向離合器之確實的起始狀態下，對應於第 6 圖的剖面圖。

第 10 圖：在由減壓器開啓排氣閥的起始狀態下，對應於第 6 圖的剖面圖。

第 11 圖：在由減壓器開啓排氣閥的結束狀態下，對應於第 6 圖的剖面圖。

第 12 圖：在滾柱支承構件及減壓器凸輪回覆至原來狀態下，對應於第 6 圖的剖面圖。

第 13 圖：用來說明於壓縮行程之前，當引擎被啓動時之減壓初期的說明圖。

第 14 圖：用來說明在壓縮行程的過程中，當引擎被啓動時之減壓初期的說明圖。

#### 【主要元件對照表】

14           ：引擎本體

17           ：汽缸頭

(20)

- 28 : 排氣閥
- 36 : 凸輪軸
- 40 : 作為凸輪從動件的排氣側搖臂
- 48 : 作為閥驅動用凸輪的排氣側凸輪
- 56 : 作為第 1 抵接部的滾柱
- 57 : 作為第 2 抵接部的抵接凸部
- 65 : 減壓器凸輪
- 66 : 旋轉電磁線圈
- 67 : 單向離合器
- 68 : 轉子
- 69 : 定子
- 71 : 支承孔
- 72 : 滾柱支承構件
- 72b : 擋塊
- 73 : 卡合凹部
- 73a : 傾斜面
- 74 : 滾柱
- 75 : 按壓凸部
- 76 : 離合器彈簧
- 77 : 凸輪軸的旋轉方向
- 83 : 定子承座
- 85、86 : 限制面
- 87 : O 型環
- 88 : 復位彈簧

### 伍、中文發明摘要

發明之名稱：引擎之減壓裝置

本發明是針對採用電磁線圈之減壓裝置，設計成可採用小型電磁線圈，並且不需要連桿機構。

本案的引擎之減壓裝置是連結於排氣閥 28 或進氣閥且形成連動，並將第 1 抵接部及第 2 抵接部 56、57 設置於凸輪從動件 40；將滑接於前述第 1 抵接部 56 的閥驅動用凸輪設置於凸輪軸 36；將可在壓縮行程中滑接於前述第 2 抵接部 57 的減壓器凸輪 65，一體設置於可在與前述凸輪軸 36 之同一軸心上轉動之旋轉電磁線圈 66 所具備的轉子 68 上；並在減壓器凸輪 65 與凸輪軸 36 之間，設置可因應旋轉電磁線圈 66 之激磁所產生之前述轉子的轉動，而連結減壓器凸輪 65 與凸輪軸 36 的單向離合器 67。

### 陸、英文發明摘要

發明之名稱：

(1)

**拾、申請專利範圍**

1. 一種引擎之減壓裝置，其特徵為具備：

連結於排氣閥（28）或進氣閥而形成連動，並設有第1抵接部及第2抵接部（56、57）的凸輪從動件（40）；  
和

設有滑接於前述第1抵接部（56）之閥驅動用凸輪（48）的凸輪軸（36）；和

具有可在與前述凸輪軸（36）之同一軸心上轉動之轉子（68）的旋轉電磁線圈（66）；和

可在壓縮行程中滑接於前述第2抵接部（57），並與前述轉子（68）設成一體的減壓器凸輪（65）；以及

因應壓縮行程中前述旋轉電磁線圈（66）之激磁所產生之前述轉子（68）的轉動，而連結前述減壓器凸輪（65）與凸輪軸（36）的單向離合器（67）。

2. 如申請專利範圍第1項所記載的引擎之減壓裝置，其中前述的單向離合器（67），是配置於前述凸輪軸（36）與減壓器凸輪（65）之間且圍繞於凸輪軸的同一軸心上，並且具備：

在內、外周面上設有支承孔（71）的環狀滾柱支承構件（72）；和

設置在減壓器凸輪（65）的內周，並且具有愈是朝向前述凸輪軸（36）之轉動方向（77）的前方，則愈朝凸輪軸（36）半徑方向外側位置傾斜之傾斜面（73a）的卡合凹部（73）；和



(2)

可由前述凸輪軸（36）轉動方向的後方卡合於前述傾斜面（73a），並於局部收納入前述卡合凹部（73）後，可自由轉動地支承於前述支承孔（71）的滾柱（74）；和

可在使壓縮行程中，抵接在來自於前述滾柱支承構件（72）內周之前述滾柱（74）的突出部，並可將該滾柱（74）朝前述卡合凹部（73）側上推，且設置於前述凸輪軸（36）外周的按壓凸部（75）；以及

設置於前述滾柱支承構件（72）與前述減壓器凸輪（65）之間，可發揮使前述減壓器凸輪（65）朝與前述凸輪軸（36）轉動方向（77）的相同方向彈壓之彈簧力的離合器彈簧（76），

前述旋轉電磁線圈（66），當其激磁之際，可發出能夠抵消前述離合器彈簧（76）的彈簧力，而促使前述減壓器凸輪（65）及前述轉子（68）朝向與前述凸輪軸（36）轉動方向（77）之相反方向轉動的電磁力。

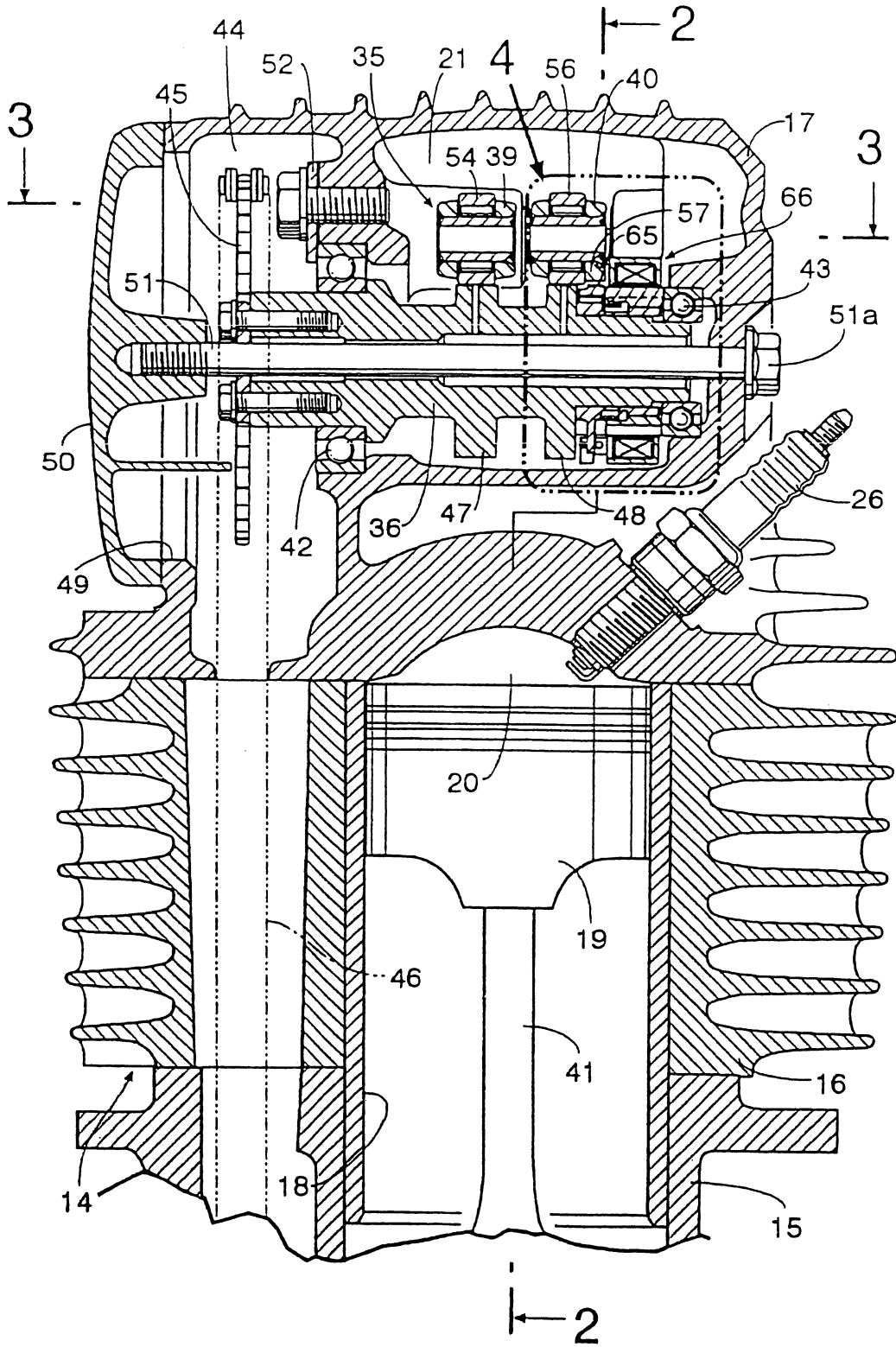
3.如申請專利範圍第2項所記載的引擎之減壓裝置，其中前述旋轉電磁線圈（66）的定子（69），是由固定於汽缸頭（17）的定子承座（83）所支承，並在前述滾柱支承構件（72）處設有擋塊（72b），爲了限制前述滾柱支承構件（72）的轉動範圍而可抵接於前述擋塊（72b）的一對限制面（85、86），是形成於前述定子承座（83）上，且與凸輪軸（36）外周方向間隔一定距離的位置處，而前述滾柱支承構件（72）與前述定子承座（83）之間，設有可將前述滾柱支承構件（72）朝與前述凸輪軸（36）的

(3)

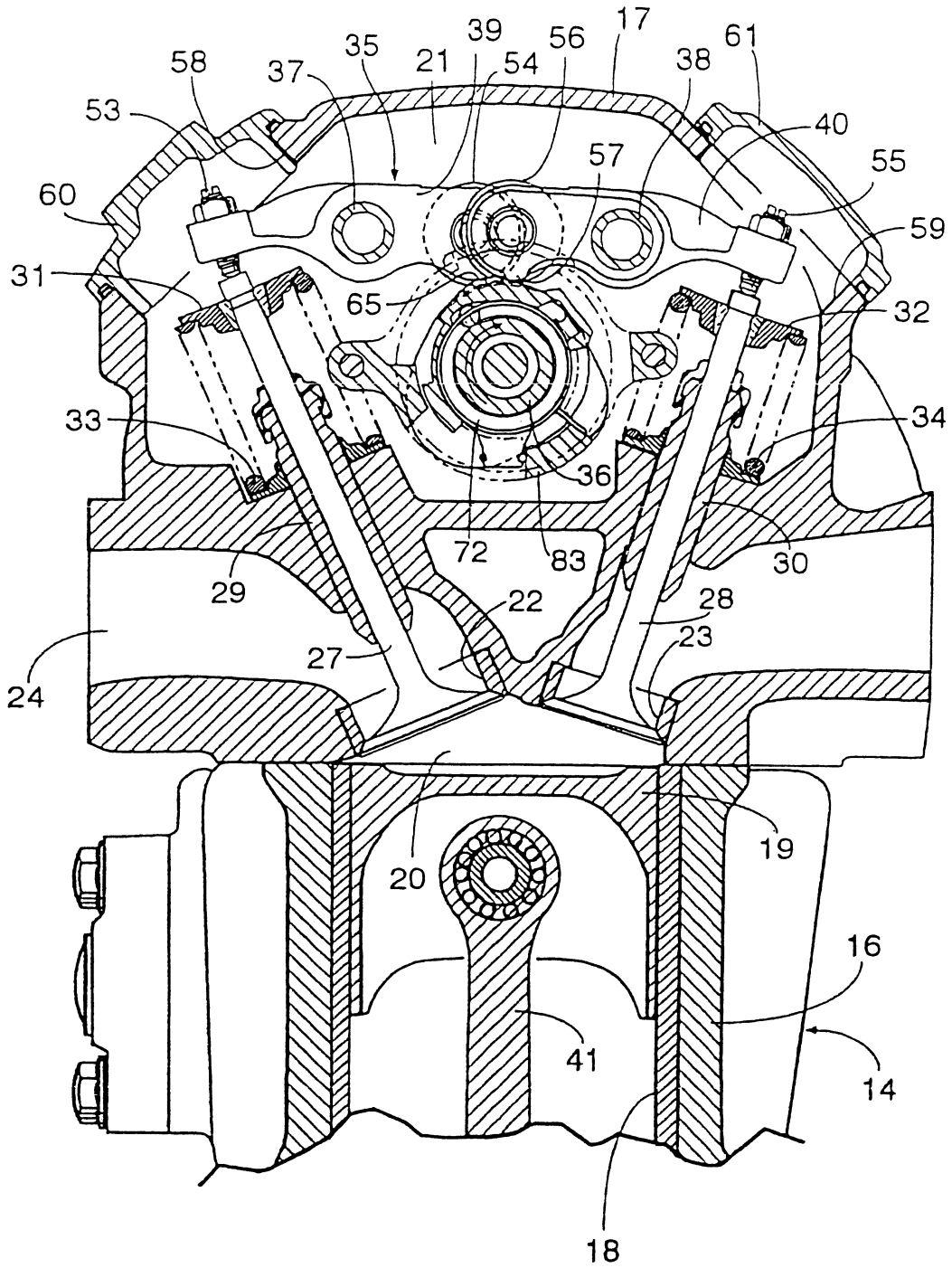
轉動方向（77）之相反方向彈壓的復位彈簧（88）。

4.如申請專利範圍第3項所記載的引擎之減壓裝置，其中在前述滾柱支承構件（72）上設成朝其半徑方向外側突出的前述擋塊（72b）處，安裝有可彈性接觸於前述兩限制面（85、86）的O型環（87）。

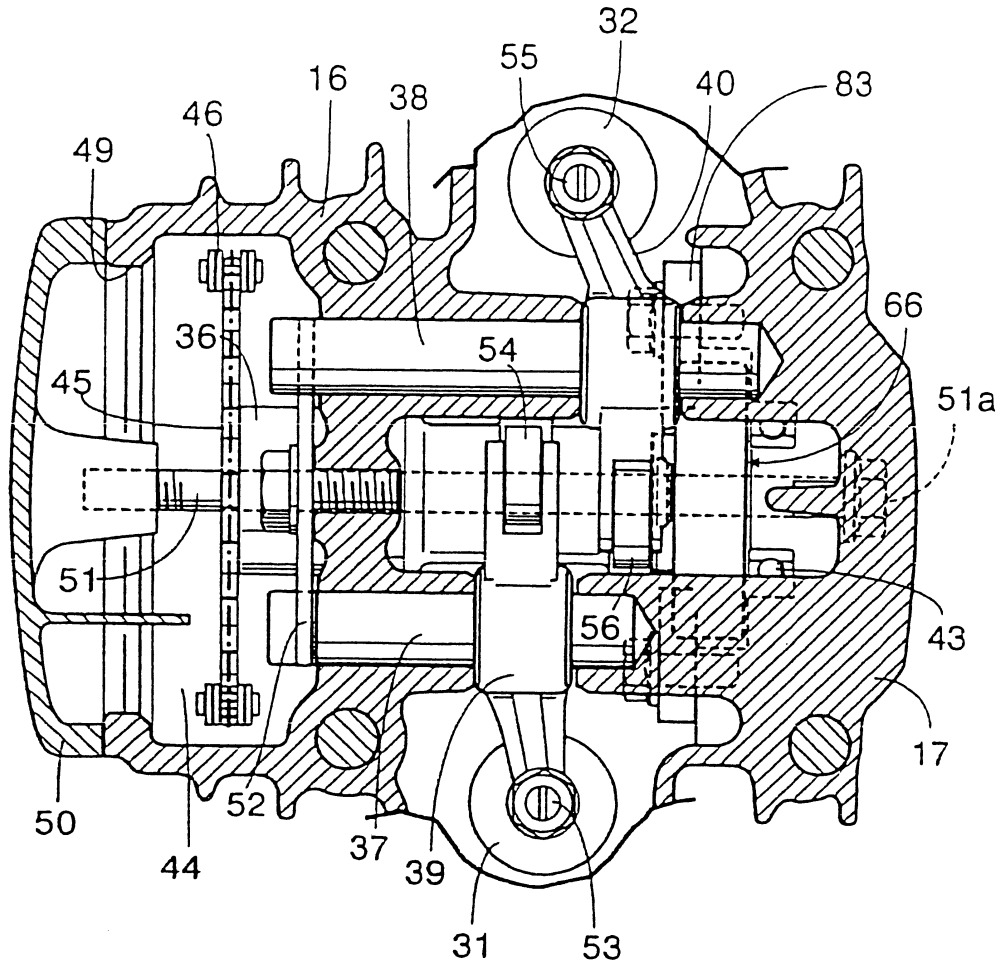
第1圖



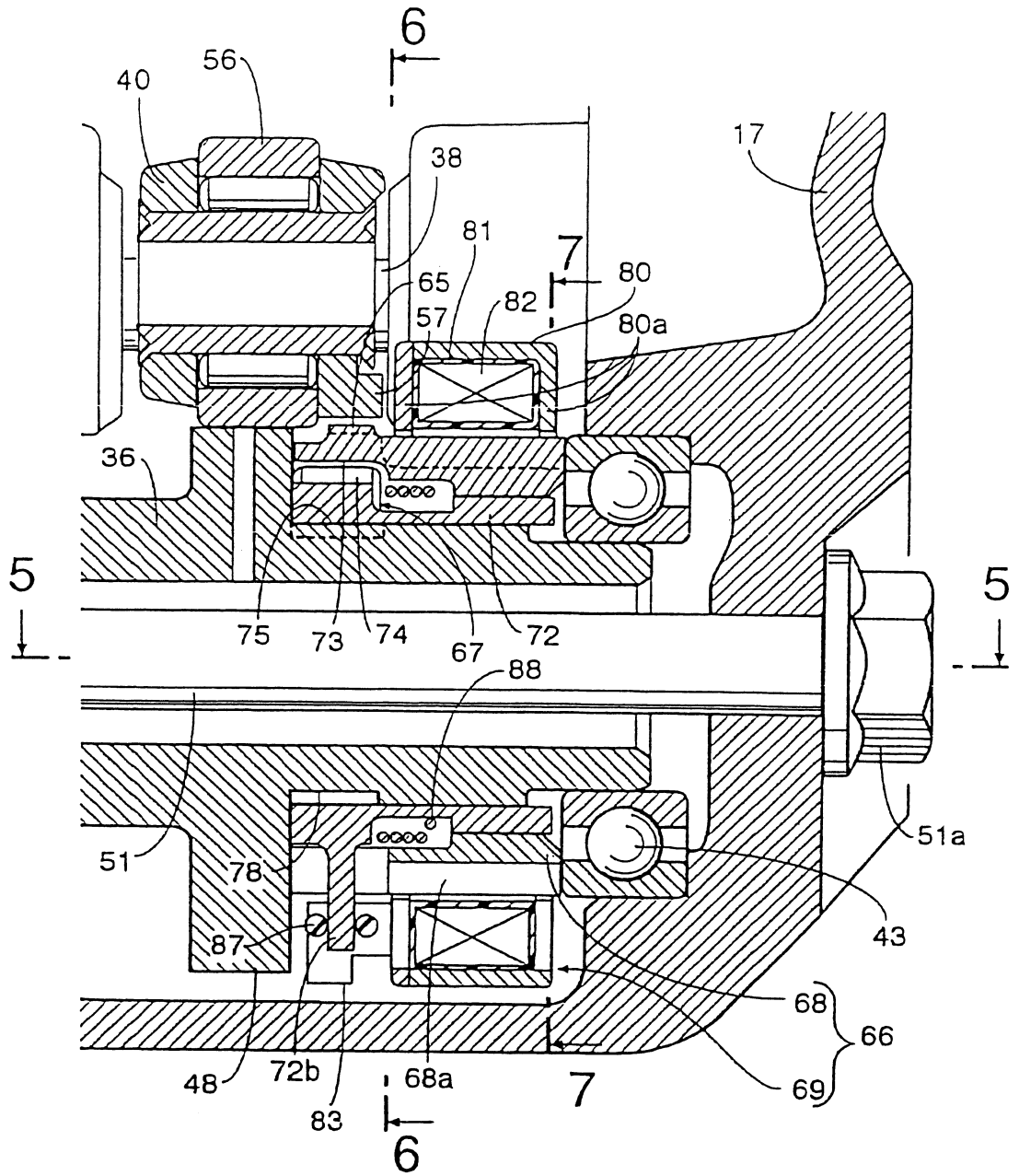
第2圖



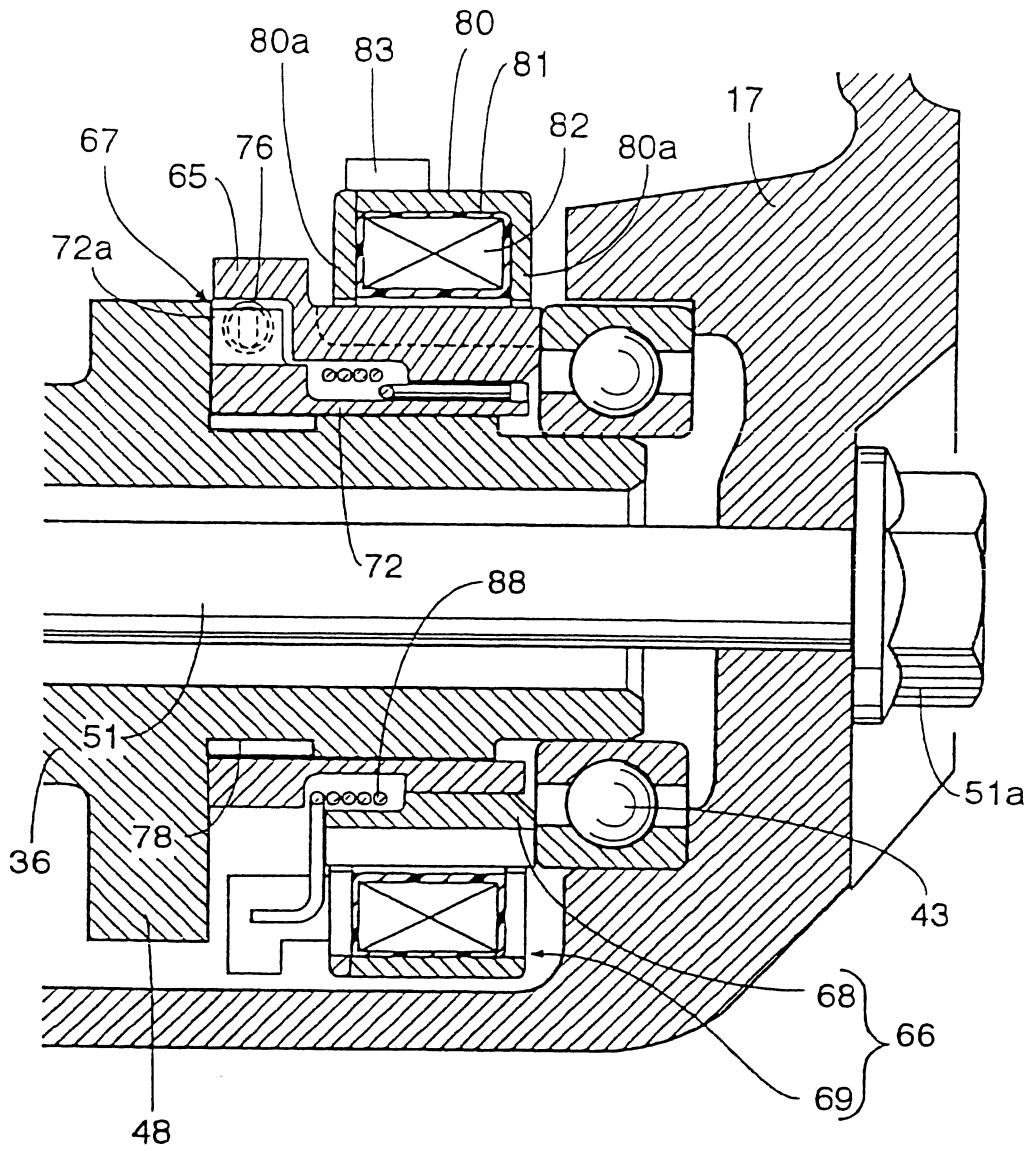
第3圖



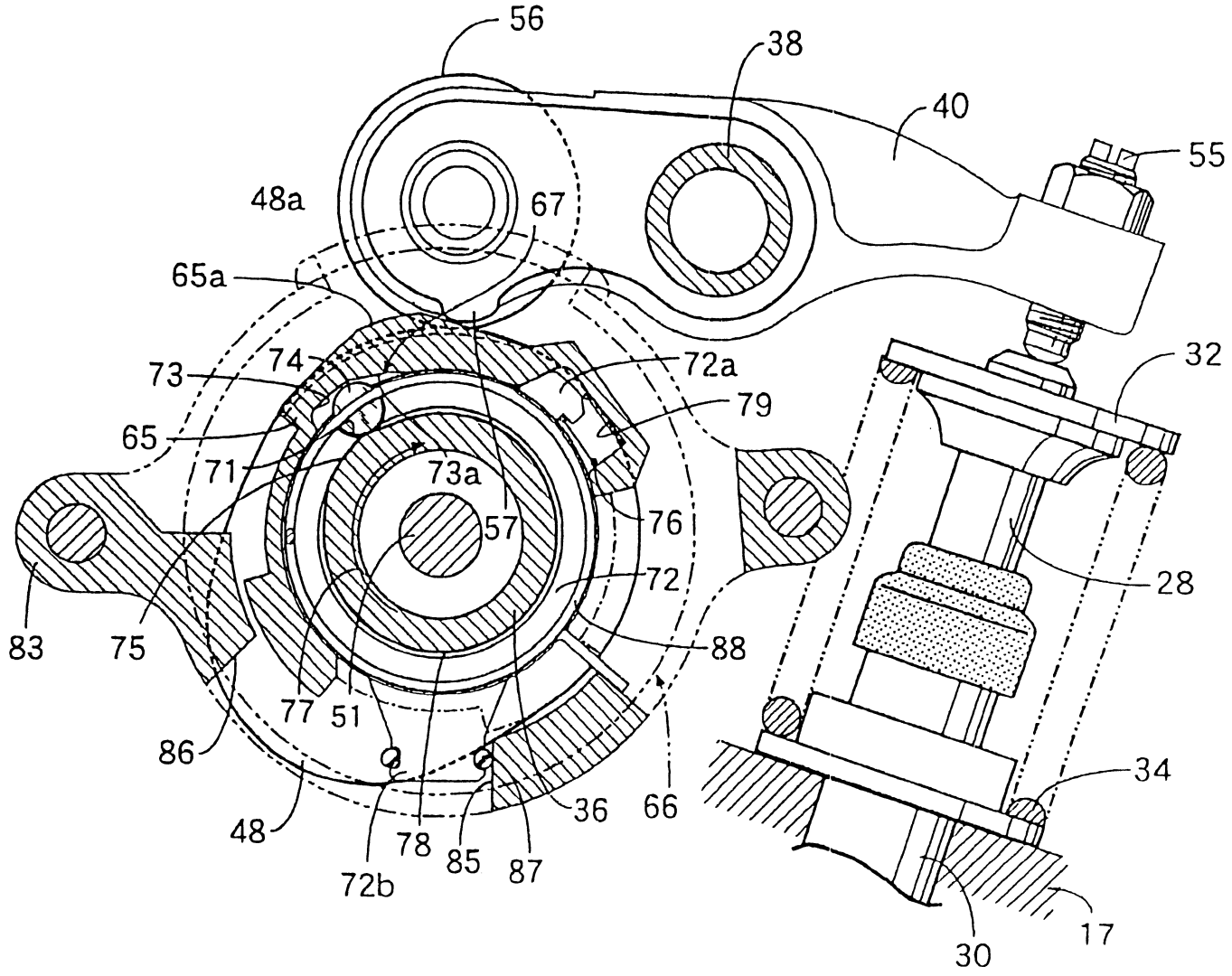
第4圖



第5圖

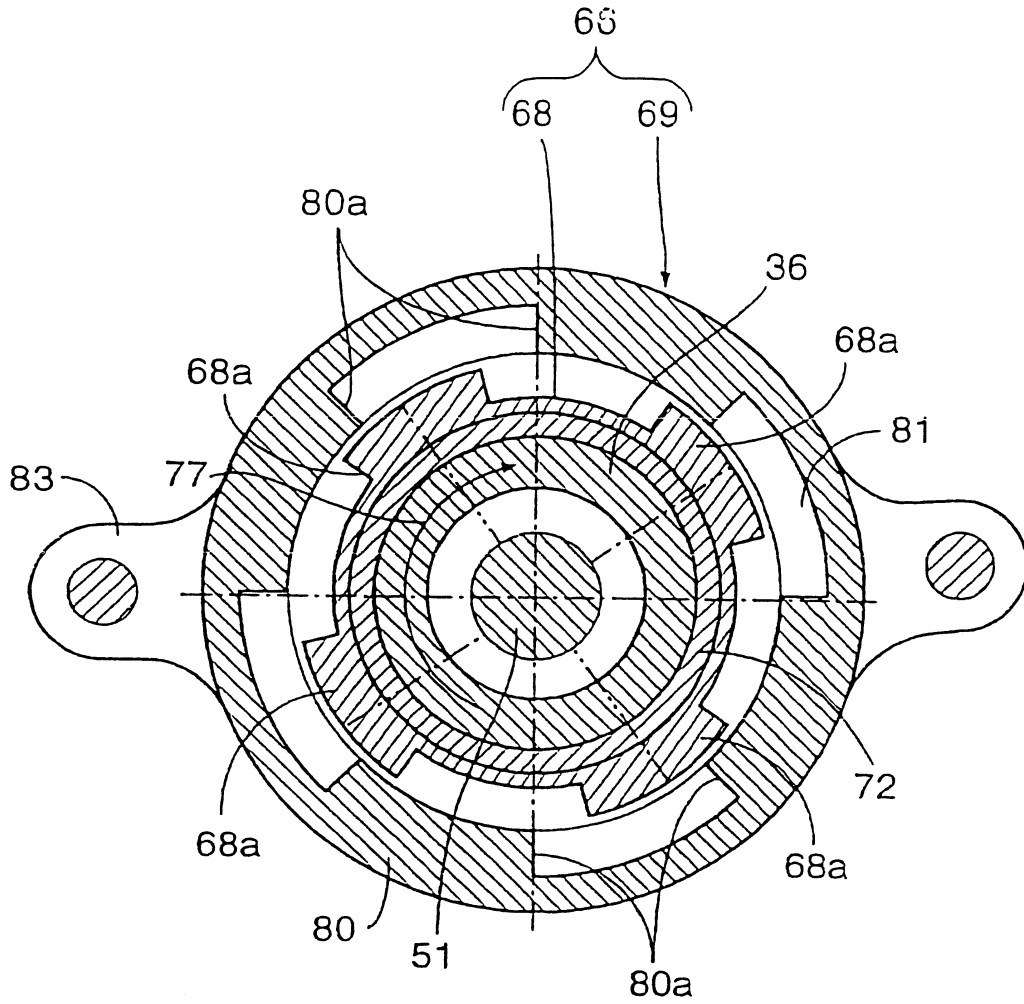


第6圖

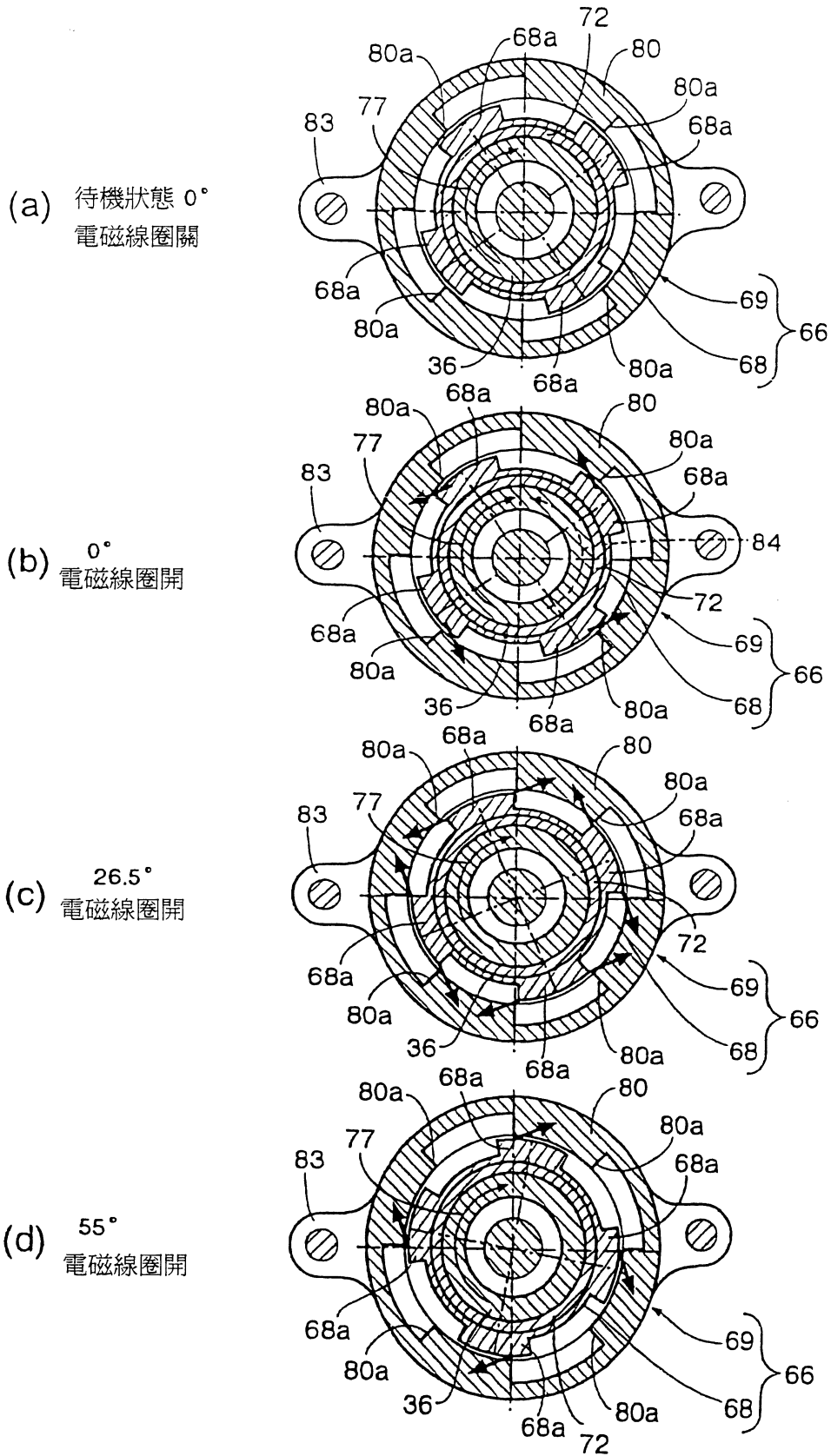




第7圖

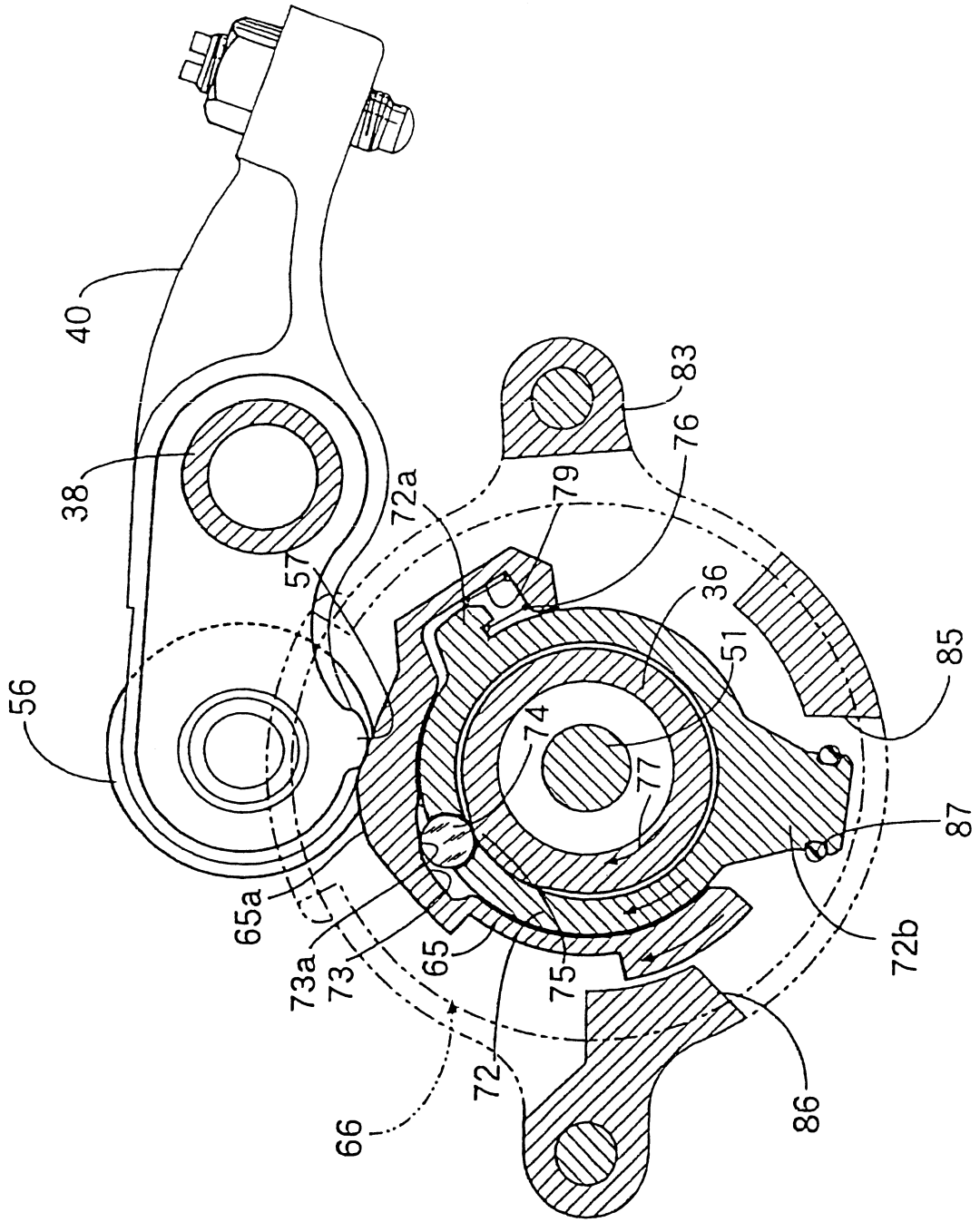


# 第8圖

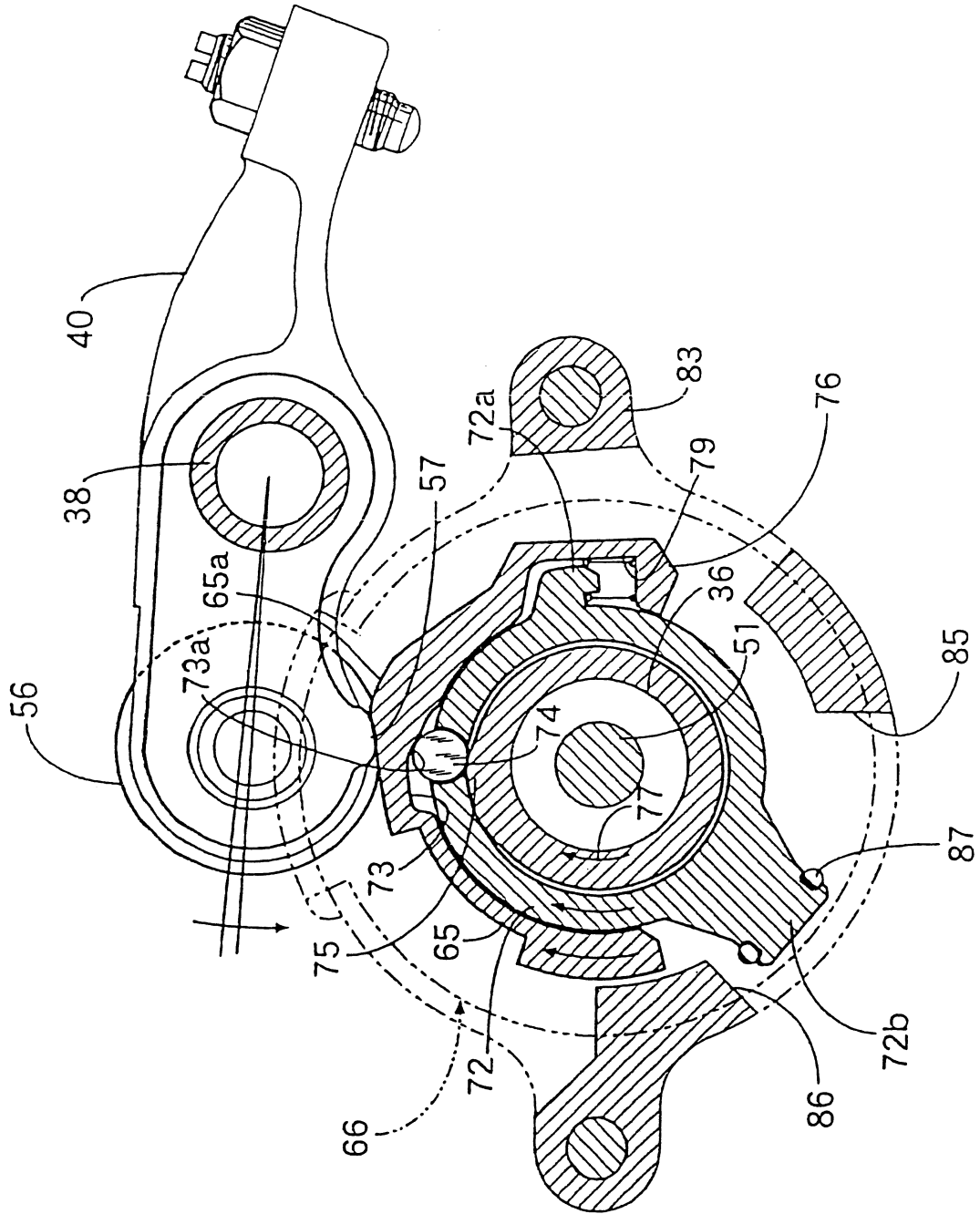




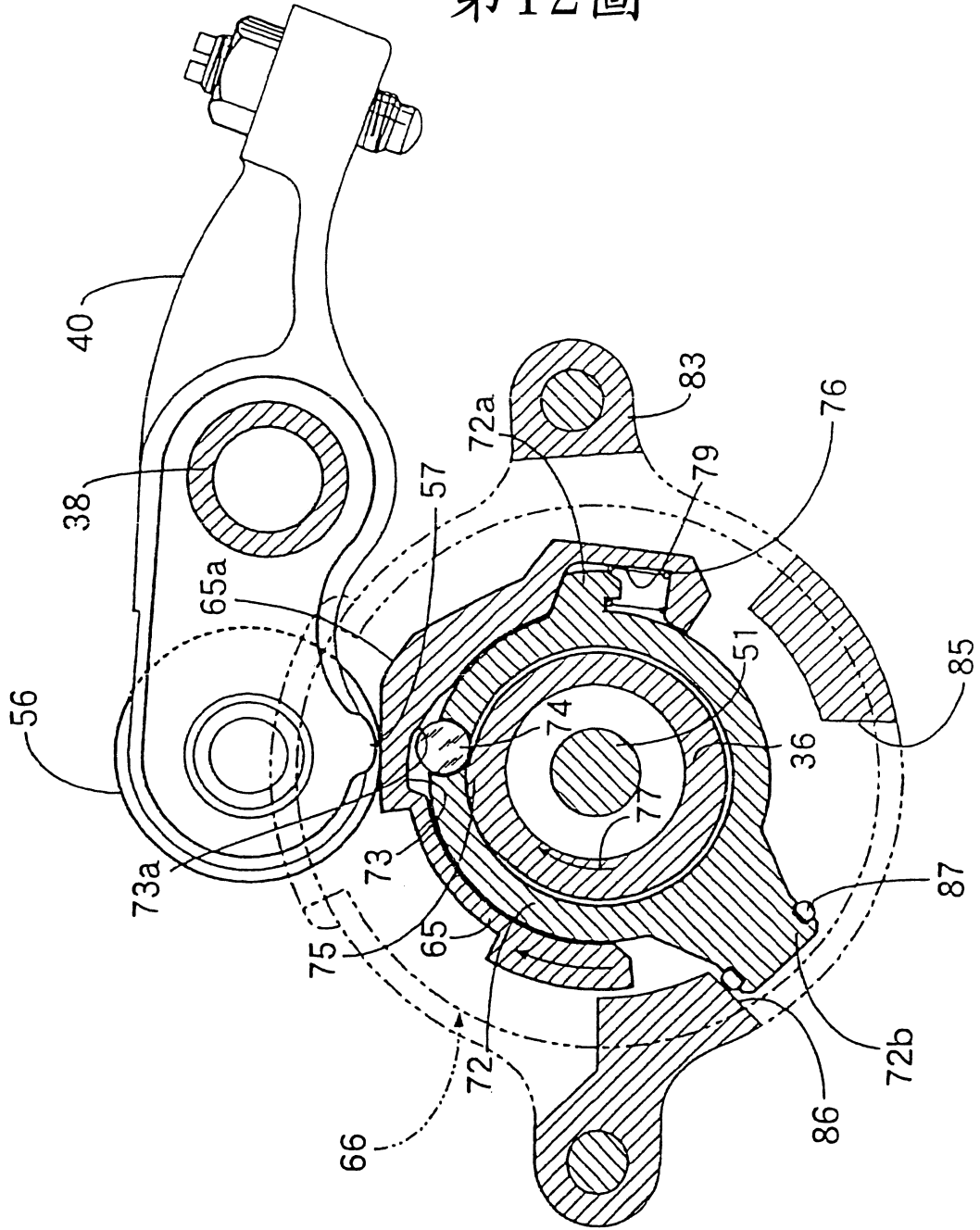
第10圖



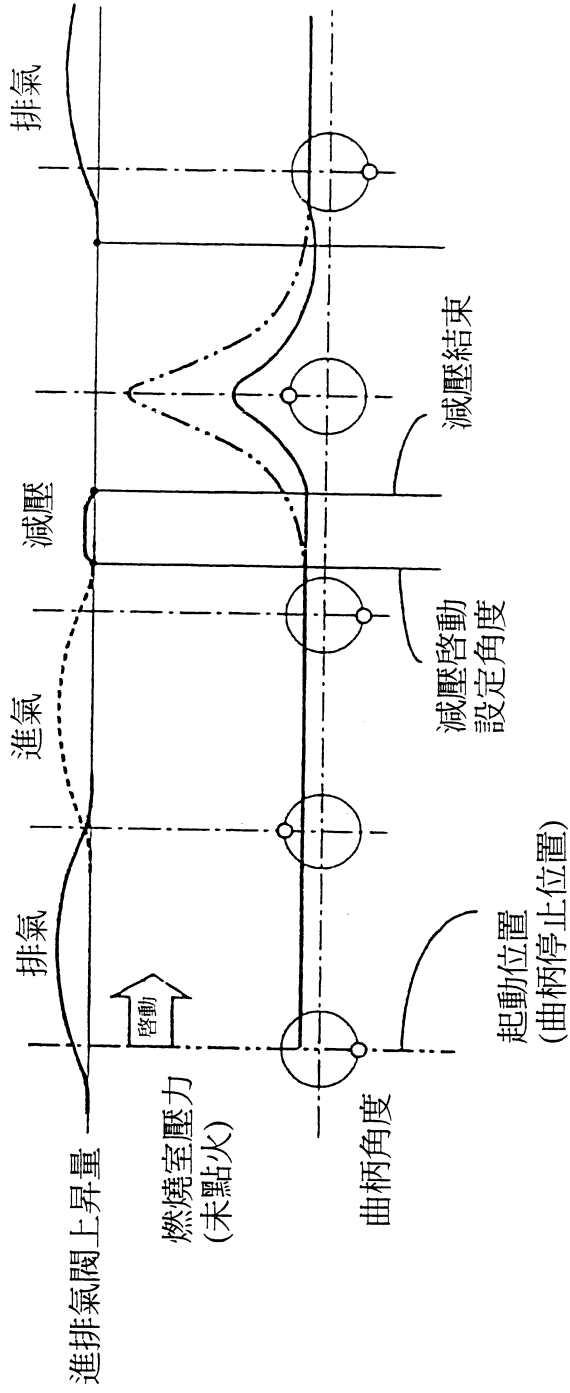
第11圖



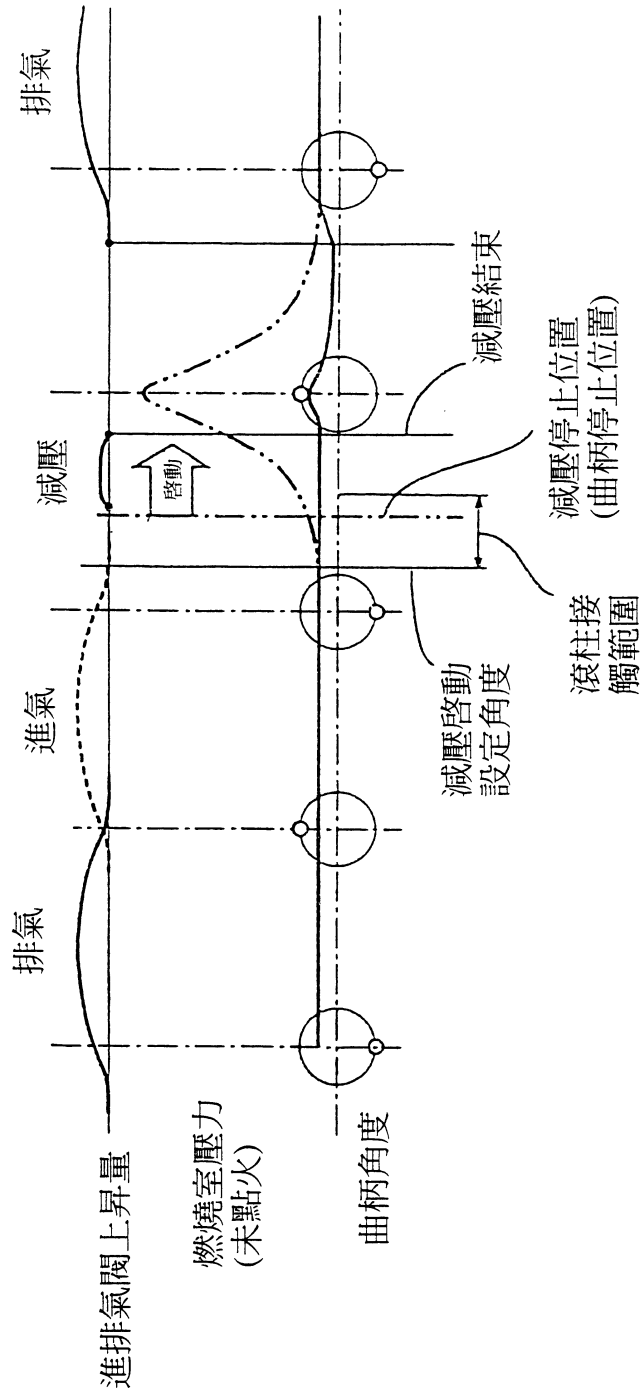
第12圖



第13圖



# 第14圖





柒、(一)、本案指定代表圖為：第 6 圖  
 (二)、本代表圖之元件代表符號簡單說明：

17	：汽缸頭	68	：轉子
28	：排氣閥	69	：定子
30	：導筒	71	：支承孔
32	：襯套	72	：滾柱支承構件
34	：閥簧	72a	：延伸翼部
36	：凸輪軸	72b	：擋塊
38	：搖臂軸	73	：卡合凹部
40	：作為凸輪從動件的排氣側搖臂	73a	：傾斜面
48	：作為閥驅動用凸輪的排氣側凸輪	74	：滾柱
48a	：基圓部	75	：按壓凸部
51	：螺栓	76	：離合器彈簧
55	：挺桿螺絲	77	：凸輪軸的旋轉方向
56	：作為第 1 抵接部的滾柱	78	：凹溝
57	：作為第 2 抵接部的抵接凸部	79	：收容凹部
65	：減壓器凸輪	83	：定子承座
65a	：隆起部	85、86	：限制面
66	：旋轉電磁線圈	87	：O 型環
67	：單向離合器	88	：復位彈簧

捌、本案若有化學式時，請揭示最能顯示發明特徵的化學式：