



(19) 中華民國智慧財產局

(12) 新型說明書公告本

(11) 證書號數：TW M627580 U

(45) 公告日：中華民國 111 (2022) 年 06 月 01 日

(21) 申請案號：110212308

(22) 申請日：中華民國 110 (2021) 年 10 月 19 日

(51) Int. Cl. : *A61J17/00 (2006.01)*

(71) 申請人：鴻利國際科技有限公司(中華民國) (TW)

臺北市北投區裕民二路 69 號 3 樓

(72) 新型創作人：林輔誼 (TW)；陳子瑜 CHEN, TZU YU (TW)

(74) 代理人：賴國榕

(NOTE) 備註：相同的創作已於同日申請發明專利(Another patent application for invention in respect of the same creation has been filed on the same date)

申請專利範圍項數：9 項 圖式數：7 共 25 頁

(54) 名稱

防暴牙安撫用奶嘴及其奶瓶用奶嘴

(57) 摘要

本創作是一種防暴牙安撫用奶嘴及其奶瓶用奶嘴，包括：一乳頭套部，具有一乳頭件，該乳頭件的一端連結一柄部；一牙弓套部，該乳頭套部經由該柄部連結該牙弓套部的上側；以及一舌套部，該舌套部與該乳頭套部之間形成一舌墊腔，該舌套部連結該牙弓套部的下側，經舌套部容置嬰兒的舌頭，使舌頭固定上頂，避免長期舌頭下縮，所產生牙弓縮小而導致牙齒成長過程中產生暴牙，以及牙齒咬合變形。

The disclosure is a kind of anti-riot dental nipple and its milk bottle, including: a nipple set portion with a nipple piece, one end of the nipple piece is connected to a handle; a dental arch set portion, the nipple set portion is connected to the upper side of the dental arch set portion through the handle; and a tongue set portion, a tongue cushion cavity is formed between the tongue set portion and the nipple set portion, the tongue set portion is connected to the bottom side of the dental arch set portion, and the baby's tongue is accommodated through the tongue set portion, so that the baby's tongue is fixed on the top in the mouth to avoid the dental arch shrinks and the teeth grow out to become deformed during long-term tongue shrinking.

指定代表圖：

符號簡單說明：

10:防暴牙安撫用奶嘴

11:牙弓套部

12:舌套部

13:乳頭套部

131:吸孔

132:乳頭件

133:柄部

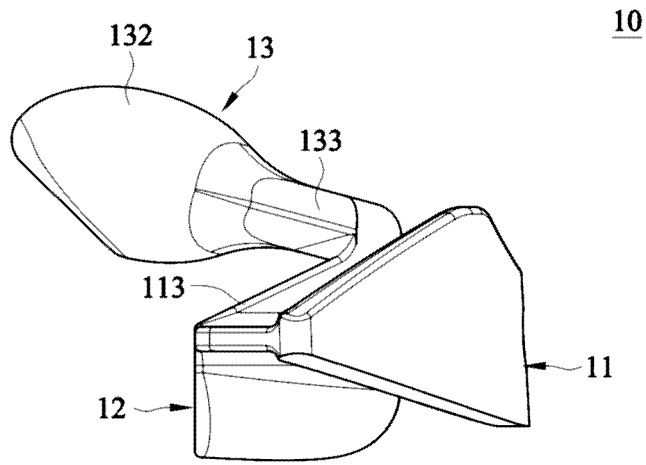


圖 3A



公告本

M627580

【新型摘要】

【中文新型名稱】防暴牙安撫用奶嘴及其奶瓶用奶嘴

【英文新型名稱】ORTHODONTIC SMOOTHING NIPPLE AND MILK BOTTLE

THEREOF

【中文】本創作是一種防暴牙安撫用奶嘴及其奶瓶用奶嘴，包括：一乳頭套部，具有一乳頭件，該乳頭件的一端連結一柄部；一牙弓套部，該乳頭套部經由該柄部連結該牙弓套部的上側；以及一舌套部，該舌套部與該乳頭套部之間形成一舌墊腔，該舌套部連結該牙弓套部的下側，經舌套部容置嬰兒的舌頭，使舌頭固定上頂，避免長期舌頭下縮，所產生牙弓縮小而導致牙齒成長過程中產生暴牙，以及牙齒咬合變形。

【英文】 The disclosure is a kind of anti-riot dental nipple and its milk bottle, including: a nipple set portion with a nipple piece, one end of the nipple piece is connected to a handle; a dental arch set portion, the nipple set portion is connected to the upper side of the dental arch set portion through the handle; and a tongue set portion, a tongue cushion cavity is formed between the tongue set portion and the nipple set portion, the tongue set portion is connected to the bottom side of the dental arch set portion, and the baby's tongue is accommodated through the tongue set portion, so that the baby's tongue is fixed on the top in the mouth to avoid the dental arch shrinks and the teeth grow out to become deformed during long-term tongue shrinking.

【指定代表圖】 3A

【代表圖之符號簡單說明】

- 10 防暴牙安撫用奶嘴
- 11 牙弓套部
- 12 舌套部
- 13 乳頭套部
- 131 吸孔
- 132 乳頭件
- 133 柄部

【新型說明書】

【中文新型名稱】防暴牙安撫用奶嘴及其奶瓶用奶嘴

【英文新型名稱】ORTHODONTIC SMOOTHING NIPPLE AND MILK BOTTLE

THEREOF

【技術領域】

【0001】一種奶嘴，特別是一種防暴安撫用牙奶嘴及其奶瓶用奶嘴。

【先前技術】

【0002】對於幼童牙齒成長中，因為口腔中的牙弓狹窄，大約幼童6歲時，會長出第一顆恆牙後，逐漸產生牙齒咬合不正的情況，包括：牙齒擁擠、反咬、錯咬、深咬、暴牙、上顎發育不足、戽斗。而幼童牙弓狹窄的原因，多半與幼童吸手指、吸奶嘴有關，當幼童臉頰兩側的肌肉，吸手指或吸奶嘴，長期用力向口腔的內側施拉下，容易使幼童口腔中的牙弓變得狹窄。

【0003】此外，幼童牙齒成長中，上顎牙弓較窄，常因為幼童鼻塞或過敏而改用嘴巴呼吸，在口腔張開的狀態下，幼童臉頰肌肉會向口腔內側的牙齒施力，而且幼童口腔內側的舌頭，無法頂住上顎，牙齒受到較多往內擠壓的力量，導致幼童的牙弓變得狹窄。口腔中的牙弓，是齒排列弧度呈現U形，或是橢圓形，牙弓所呈現弓箭的弓形的排列方式，分為上顎牙弓、以及下顎牙弓。幼童牙齒成長中，牙齒排列不整齊是因為牙齒的生長空間不足，的過於狹窄內縮的牙弓，會呈內縮的V字形，沒有足夠牙齒的排列空間下，狹窄內縮的牙弓，影響牙齒排列和咬合。

【0004】先前技術，如果幼童牙齒已過了12歲的成型發育，牙弓形狀已大致固定，就難以藉由調整生活習慣來改正牙弓形狀。牙齒的錯排，影響臉部的美

觀或咀嚼功能。牙齒排列不整齊是因為牙齒發育生長空間不足，在牙弓狹窄的情況下，牙齒無法整齊正確的排列。先前技術，透過牙弓擴張術可以增加上顎牙齒生長的空間，治療牙齒擁擠、反咬、上顎發育不足等問題。因此，幼童牙齒已過了12歲的成型發育，只能透過牙弓擴張術，增加上顎牙齒生長的空間，或拔牙等方式矯正。

【0005】 先前技術，牙弓擴張的手術，根據矯正牙齒所移動的速度不同，有快速擴張和慢速擴張兩種方式。慢速擴張則可能持續半年，甚至2年。快速擴張大概會在1~3個月內完成。先前技術，齒列不整或咬合不正的人，做完牙弓擴張術後，還是要戴矯正牙套，才能完整改善牙齒排列和咬合問題。

【0006】 先前技術，快速擴張裝置，以螺絲旋轉的方式，架設在上顎牙齒，用以打開上顎骨正中骨縫合。通常施手術的時間是，到孩童7~9歲，已經長出第一大臼齒和小白齒後，再做快速牙弓擴張。另外，超過15至17歲，由於上顎骨的縫合在15至17歲左右已定型，無法透過擴張器打開，因此，必須採用外科手術把皮質骨切開，輔助快速擴張，進行擴張已成長定型的上顎牙齒。

【0007】 先前技術，慢速擴張裝置則分為固定式和活動式，其中固定式慢速擴張，是由各式弓線的矯正，施加矯正力量來移動牙齒。而活動式慢速擴張，是配戴軟式的牙托，透過不同形狀的牙托，對牙齒施加矯正力量。慢速擴張無法打開上顎骨正中骨縫合，僅能移動牙齒，擴張幅度較小。

【新型內容】

【0008】 本創作的目的即在提供一種防暴牙安撫用奶嘴及其奶瓶用奶嘴，提前施用在嬰幼童1歲至3歲的時期，本創作的舌套部，可以容置嬰幼童的舌頭，使嬰兒舌頭固定上頂口腔中的上顎，避免長期舌頭下縮，以及兩臉頰向內施力

下，所產生嬰兒牙弓縮小，而導致幼童牙齒成長過程中產生暴牙，以及牙齒咬合變形。因此，本創作達到使嬰幼童口腔中的牙弓獲的適度的擴張成長空間，避免牙弓狹窄變形，解決先前技術的缺點，並且減少後續牙齒發育成長過程中，所需要投入的矯正時間和經費。

【0009】 本創作的技術手段，是一種防暴牙安撫用奶嘴，其中包括：一乳頭套部，具有一乳頭件，該乳頭件的一端連結一柄部；一牙弓套部，該乳頭套部經由該柄部連結該牙弓套部的上側；以及一舌套部，該舌套部與該乳頭套部之間形成一空腔，該舌套部連結該牙弓套部的下側。

【0010】 本創作的一實施例中是提供一種防暴牙安撫用奶嘴及其奶瓶，其中該乳頭套部，還包括：一吸孔穿設於該乳頭件。其中該防暴牙安撫用奶嘴，是選擇自具有一護唇盾以及不具有該護唇盾中之至少一種結構，其中具有一護唇盾的結構，是經由一結合件連結該牙弓套部以及該護唇盾。

【0011】 本創作的一實施例中是提供一種防暴牙安撫用奶嘴，其中該牙弓套部，包括：一牙拖片；一上前弓件、連結該牙拖片的前緣上側；一上後弓件、連結該牙拖片的後緣，並由該牙拖片、該上前弓件以及該上後弓件形成U形的一上弓凹槽，用以套接容置一上牙齦；以及一下前弓件，連結該牙拖片的前緣下側。此外，該牙弓套部的上前弓件，具有兩個上弓凸件，一上弓凹件，用以容置上唇與上牙齦之間連結的肌肉。

【0012】 本創作的一實施例中是提供一種防暴牙安撫用奶嘴，其中該舌套部，包括：一右舌墊件，該右舌墊件的一端連結該牙拖片的後緣下側；以及一左舌墊件，該左舌墊件的一端連結該牙拖片的後緣下側，其中該右舌墊件、以及該左舌墊件之間具有一舌墊槽縫；其中該右舌墊件、該左舌墊件、以及乳頭套部之

間形成一舌墊腔，用以容置一舌頭，並且由該牙拖片、該右舌墊件、以及該左舌墊件之間，形成U形的一下弓凹槽，用以套接容置一下牙齦。

【0013】 本創作的技術手段，是一種防暴奶瓶用奶嘴，其中包括：一防暴牙安撫用奶嘴，具有一乳頭套部、一牙弓套部、以及一舌套部；以及一奶瓶，其中該防暴牙安撫用奶嘴，是選擇自具有一套接部以及不具有該套接部中之至少一種結構，其中具有該套接部的結構，是經由該套接部的一端連結該牙弓套部，該套接部的另一端具有一法蘭，該法蘭經由蓋子壓合該奶瓶的開口，其中不具有該套接部的結構，是經由一吸管連結該防暴牙安撫用奶嘴。

【0014】 本創作的一實施例中是提供一種防暴牙奶瓶用奶嘴，其中該防暴牙安撫用奶嘴，包括：一乳頭套部，具有一乳頭件，該乳頭件具有一吸孔穿設於該乳頭件，該乳頭件的一端連結一柄部；一牙弓套部，該乳頭套部，經由該柄部連結該牙弓套部的上側；以及一舌套部，該舌套部連結該牙弓套部的下側。

【0015】 本創作的一實施例中是提供一種防暴牙奶瓶用奶嘴，其中該牙弓套部，包括：一牙拖片；一上前弓件、連結該牙拖片的前緣上側；一上後弓件、連結該牙拖片的後緣，並由該牙拖片、該上前弓件以及該上後弓件形成U形的一上弓凹槽，用以套接容置一上牙齦；以及一下前弓件，連結該牙拖片的前緣下側。此外，該牙弓套部的上前弓件，具有兩個上弓凸件，一上弓凹件，用以容置上唇與上牙齦之間連結的肌肉。

【0016】 本創作的一實施例中是提供一種防暴牙奶瓶用奶嘴，其中該舌套部，包括：一右舌墊件，該右舌墊件的一端連結該牙拖片的後緣下側；以及一左舌墊件，該左舌墊件的一端連結該牙拖片的後緣下側，其中該右舌墊件、以及該左舌墊件之間具有一舌墊槽縫；其中該右舌墊件、該左舌墊件、以及乳頭套部之

間形成一舌墊腔，用以容置一舌頭，並且由該牙拖片、該右舌墊件、以及該左舌墊件之間，形成U形的一下弓凹槽，用以套接容置一下牙齦。

【0017】 本創作的一實施例中是提供一種防暴牙奶瓶用奶嘴，其中該牙拖片的內層，具有至少一流體通道，該流通道的一端連結該吸管，該流通道的另一端連結該乳頭套部。

【0018】 本創作的一實施例中是提供一種一種防暴牙奶瓶用奶嘴，其中該乳頭套部的該乳頭件以及該柄部的內部，具有至少另一流體通道，該乳頭套部中的流通道與該牙拖片中的流體通道相連通，用以傳送奶瓶中的液體至該吸孔。

【圖式簡單說明】

【0019】

圖1A本創作防暴牙安撫用奶嘴的前側仰視示意圖。

圖1B本創作防暴牙安撫用奶嘴的左側俯視示意圖。

圖1C本創作防暴牙安撫用奶嘴的右側俯視示意圖。

圖2本創作防暴牙安撫用奶嘴的左側仰視示意圖。

圖3A本創作防暴牙安撫用奶嘴的右側示意圖。

圖3B本創作防暴牙安撫用奶嘴的仰視示意圖。

圖3C本創作防暴牙安撫用奶嘴的仰視示意圖。

圖3D本創作防暴牙安撫用奶嘴的前視示意圖。

圖3E本創作防暴牙安撫用奶嘴的後視示意圖。

圖4本創作防暴牙安撫用奶嘴容置於口腔的示意圖。

圖5本創作防暴牙奶瓶用奶嘴容置於口腔及其奶瓶用奶嘴的示意圖。

圖6本創作防暴牙安撫用奶嘴具有護唇盾的示意圖。

圖7本創作防暴牙奶瓶用奶嘴具有該套接部結構的示意圖。

【實施方式】

【0020】圖1至圖7所示，依據本創作的一實施例的防暴牙安撫用奶嘴10，其中該防暴牙安撫用奶嘴10，是選擇自具有一護唇盾14以及不具有該護唇盾14中之至少一種結構，其中具有一護唇盾14的結構，是經由一結合作件142連結該牙弓套11部以及該護唇盾14，包括：乳頭套部13、牙弓套部11、以及舌套部12。其中該結合作件14可以是一氣室結構。其中乳頭套部13，具有乳頭件132，該乳頭件132的一端連結一柄部133。其中乳頭件132，可以是一氣室134。其中，該乳頭套部13經由該柄部133連結該牙弓套部11的上側；以及其中該舌套部12與該乳頭套部13之間形成一空腔，該舌套部12連結該牙弓套部11的下側。其中該乳頭套部13，還包括：吸孔131穿設於該乳頭件132。

【0021】圖1至圖7所示，依據本創作的一實施例的防暴牙安撫用奶嘴10，其中該牙弓套部11，包括：牙拖片118、上前弓件111、上後弓件113、以及下前弓件115。其中該上前弓件111是連結該牙拖片118的前緣上側。其中該上後弓件113是連結該牙拖片118的後緣，並由該牙拖片118、該上前弓件111以及該上後弓件113形成U形的一上弓凹槽112，用以套接容置一上牙齦33；以及其中該下前弓件115是連結該牙拖片118的前緣下側。此外，該牙弓套部11的上前弓件111，具有兩個上弓凸件117，一上弓凹件116，用以容置上唇31與上牙齦33之間連結的肌肉。

【0022】本創作的目的以及功效，是預先在嬰兒時期，提供乳頭套部13以及舌套部12的結合，增強嬰兒的舌頭35上頂上顎，避免嬰幼兒的牙弓縮小，造成長大過程中，牙槽內的牙齒發育成長時，牙弓縮小後所產生暴牙以及牙齒咬合變

形。因此本創作兼具乳頭套部13的人工奶頭，以及舌套部12的舌頭35上頂上顎的定位功能。本創作的舌套部12，可以容置嬰幼童的舌頭35，使嬰兒舌頭35固定上頂口腔中的上顎，避免長期舌頭35下縮，以及兩臉頰向內施力下，所產生嬰兒牙弓縮小。

【0023】圖1至圖7所示，依據本創作的一實施例的防暴牙安撫用奶嘴10，其中該舌套部12，包括：右舌墊件122、以及左舌墊件121。其中該右舌墊件122的一端連結該牙拖片118的後緣下側；以及該左舌墊件121的一端連結該牙拖片118的後緣下側，其中該右舌墊件122、以及該左舌墊件121之間具有一舌墊槽縫123。其中該右舌墊件122、該左舌墊件121、以及乳頭套部13之間形成一舌墊腔120，用以容置一舌頭35，具有使嬰兒舌頭35固定上頂口腔中的上顎，避免長期舌頭35下縮的具體功效。此外，由該牙拖片118、該右舌墊件122、以及該左舌墊件121之間，形成U形的一下弓凹槽114，用以套接容置一下牙齦34。其中下弓凹槽114、以及上弓凹槽112經由嬰兒上牙齦33以及下牙齦34的咬合，具有嬰兒牙弓擴張器的預先擴張定位的效果。

【0024】圖1至圖7所示，依據本創作的一實施例的防暴牙奶瓶用奶嘴，其中圖5所示的防暴牙奶瓶用奶嘴，具有圖1至圖4的防暴牙安撫用奶嘴10基本結構外。更具有奶瓶71，經由一吸管73連結該防暴牙安撫用奶嘴10。本創作的防暴牙奶瓶用奶嘴除了提供上述防暴牙安撫用奶嘴10的功效目的外，還具體由本創作的奶瓶71提供嬰兒在吸允人工奶頭以及吸允營養液體的狀態下，同時藉由提供乳頭套部13以及舌套部12的結合，增強嬰兒的舌頭35上頂上顎，避免嬰幼兒的牙弓縮小，達到防止暴牙的預先矯正定位作用。

【0025】圖5所示，依據本創作的一實施例的防暴牙奶瓶用奶嘴，其中該牙拖片118的內層，具有至少一流體通道(未圖示)，該流通道的一端連結該吸管73，該流通道(未圖示)的另一端連結該乳頭套部13。其中該乳頭套部13的該乳頭件132以及該柄部133的內部，具有至少另一流體通道(未圖示)，該乳頭套部13中的流通道與該牙拖片118中的流體通道(未圖示)相連通，用以傳送奶瓶71中的液體至該吸孔131。

【0026】圖5所示，依據本創作的一實施例的防暴牙奶瓶用奶嘴，其中依據本創作的一實施例的防暴牙安撫用奶嘴10，其中防暴牙奶瓶用奶嘴所使用的該防暴牙安撫用奶嘴10，具體結構，如圖1至4所示，包括：乳頭套部13、牙弓套部11、以及舌套部12。其中乳頭套部13，具有乳頭件132，該乳頭件132的一端連結一柄部133。其中，該乳頭套部13經由該柄部133連結該牙弓套部11的上側；以及其中該舌套部12與該乳頭套部13之間形成一空腔，該舌套部12連結該牙弓套部11的下側。其中該乳頭套部13，還包括：吸孔131穿設於該乳頭件132。

【0027】圖5所示，依據本創作的一實施例的防暴牙奶瓶用奶嘴，其中防暴牙奶瓶用奶嘴所使用的該防暴牙安撫用奶嘴10，具體結構，如圖1至4所示，包括：該牙弓套部11，包括：牙拖片118、上前弓件111、上後弓件113、以及下前弓件115。其中該上前弓件111是連結該牙拖片118的前緣上側。其中該上後弓件113是連結該牙拖片118的後緣，並由該牙拖片118、該上前弓件111以及該上後弓件113形成U形的一上弓凹槽112，用以套接容置一上牙齦33；以及其中該下前弓件115是連結該牙拖片118的前緣下側。此外，該牙弓套部11的上前弓件111，具有兩個上弓凸件117，一上弓凹件116，用以容置上唇31與上牙齦33之間連結的肌肉。

【0028】圖5所示，依據本創作的一實施例的防暴牙奶瓶用奶嘴，其中防暴牙奶瓶用奶嘴所使用的該防暴牙安撫用奶嘴10，具體結構，如圖1至4所示，其中該舌套部12，包括：右舌墊件122、以及左舌墊件121。其中該右舌墊件122的一端連結該牙拖片118的後緣下側；以及該左舌墊件121的一端連結該牙拖片118的後緣下側，其中該右舌墊件122、以及該左舌墊件121之間具有一舌墊槽縫123。其中該右舌墊件122、該左舌墊件121、以及乳頭套部13之間形成一舌墊腔120，用以容置一舌頭35，具有使嬰兒舌頭35固定上頂口腔中的上顎，避免長期舌頭35下縮的具體功效。此外，由該牙拖片118、該右舌墊件122、以及該左舌墊件121之間，形成U形的一下弓凹槽114，用以套接容置一下牙齦34。其中下弓凹槽114、以及上弓凹槽112經由嬰兒上牙齦33以及下牙齦34的咬合，具有嬰兒牙弓擴張器的預先擴張定位的效果。

【0029】圖7所示，依據本創作的一實施例的防暴牙奶瓶用奶嘴，圖7所示，依據本創作的一實施例的防暴牙奶瓶用奶嘴，其中該防暴牙安撫用奶嘴，是選擇自具有一套接部以及不具有該套接部中之至少一種結構，其中具有該套接部的結構，是經由該套接部的一端連結該牙弓套部，該套接部的另一端具有一法蘭，該法蘭經由蓋子壓合該奶瓶的開口，其中不具有該套接部的結構。

【0030】以上之敘述以及說明僅為本創作之較佳實施例之說明，對於此項技術具有通常知識者當可依據以下所界定申請專利範圍以及上述之說明而作其他之修改，惟此些修改仍應是為本創作之創作精神而在本創作之權利範圍中。

【符號說明】

【0031】

10 防暴牙安撫用奶嘴

- 11 牙弓套部
- 12 舌套部
- 13 乳頭套部
- 111 上前弓件
- 112 上弓凹槽
- 113 上後弓件
- 114 下弓凹槽
- 115 下前弓件
- 116 上弓凹件
- 117 上弓凸件
- 118 牙拖片
- 120 舌墊腔
- 121 左舌墊件
- 122 右舌墊件
- 123 舌墊槽縫
- 131 吸孔
- 132 乳頭件
- 133 柄部
- 134 氣室
- 14 護唇盾
- 141 掛環
- 142 結合作件

- 15 套接部
- 151 法蘭
- 152 開孔
- 2 鼻腔
- 31 上唇
- 32 下唇
- 33 上牙齦
- 34 下牙齦
- 35 舌頭
- 5 鼻頭
- 6 下巴
- 71 奶瓶
- 72 蓋子
- 73 吸管
- 74 套蓋

【新型申請專利範圍】

【請求項1】 一種防暴牙安撫用奶嘴，包括：

一乳頭套部，具有一乳頭件，該乳頭件的一端連結一柄部；
一牙弓套部，該乳頭套部經由該柄部連結該牙弓套部的上側；以及
一舌套部，該舌套部與該乳頭套部之間形成一空腔，該舌套部連結該牙弓套部的下側。

【請求項2】 如請求項1所述之防暴牙安撫用奶嘴，其中

其中該防暴牙安撫用奶嘴，是選擇自具有一護唇盾以及不具有該護唇盾中之至少一種結構，其中具有一護唇盾的結構，是經由一結合件連結該牙弓套部以及該護唇盾。

【請求項3】 如請求項2所述之防暴牙安撫用奶嘴，其中該牙弓套部，包括：

一牙拖片；
一上前弓件、連結該牙拖片的前緣上側；
一上後弓件、連結該牙拖片的後緣，並由該牙拖片、該上前弓件以及該上後弓件形成U形的一上弓凹槽，用以套接容置一上牙齦；以及
一下前弓件，連結該牙拖片的前緣下側。

【請求項4】 如請求項3所述之防暴牙安撫用奶嘴，其中該舌套部，包括：

一右舌墊件，該右舌墊件的一端連結該牙拖片的後緣下側；以及
一左舌墊件，該左舌墊件的一端連結該牙拖片的後緣下側，其中該右舌墊件、以及該左舌墊件之間具有一舌墊槽縫；

其中該右舌墊件、該左舌墊件、以及乳頭套部之間形成一舌墊腔，用以容置一舌頭，並且由該牙拖片、該右舌墊件、以及該左舌墊件之間，形成U形的一下弓凹槽，用以套接容置一下牙齦。

【請求項5】 一種防暴牙奶瓶用奶嘴，包括：如請求項1的一種防暴牙安撫用奶嘴，其中，

該防暴牙安撫用奶嘴，具有一乳頭套部、一牙弓套部、以及一舌套部；以及一奶瓶，

其中該防暴牙安撫用奶嘴，是選擇自具有一套接部以及不具有該套接部中之至少一種結構，其中具有該套接部的結構，是經由該套接部的一端連結該牙弓套部，該套接部的另一端具有一法蘭，該法蘭經由蓋子壓合該奶瓶的開口，其中不具有該套接部的結構，是經由一吸管的一端連結該防暴牙安撫用奶嘴，該吸管的另一端連結該奶瓶。

【請求項6】 如請求項5所述之防暴牙奶瓶用奶嘴，其中該牙弓套部，包括：
一牙拖片；
一上前弓件、連結該牙拖片的前緣上側；
一上後弓件、連結該牙拖片的後緣，並由該牙拖片、該上前弓件以及該上後弓件形成U形的一上弓凹槽，用以套接容置一上牙齦；以及
一下前弓件，連結該牙拖片的前緣下側。

【請求項7】 如請求項6所述之防暴牙奶瓶用奶嘴，其中該舌套部，包括：
一右舌墊件，該右舌墊件的一端連結該牙拖片的後緣下側；以及
一左舌墊件，該左舌墊件的一端連結該牙拖片的後緣下側，其中該右舌墊件、以及該左舌墊件之間具有一舌墊槽縫；

其中該右舌墊件、該左舌墊件、以及乳頭套部之間形成一舌墊腔，用以容置一舌頭，並且由該牙拖片、該右舌墊件、以及該左舌墊件之間，形成U形的一下弓凹槽，用以套接容置一下牙齦。

【請求項8】 如請求項7所述之防暴牙奶瓶用奶嘴，其中該牙拖片的內層，具有至少一流體通道，該流通道的一端連結該吸管，該流通道的另一端連結該乳頭套部。

【請求項9】 如請求項8所述之防暴牙奶瓶用奶嘴，其中該乳頭套部的該乳頭件以及該柄部的內部，具有至少另一流體通道，該乳頭套部中的流通道與該牙拖片中的流體通道相連通，用以傳送奶瓶中的液體至該吸孔。

【新型圖式】

10

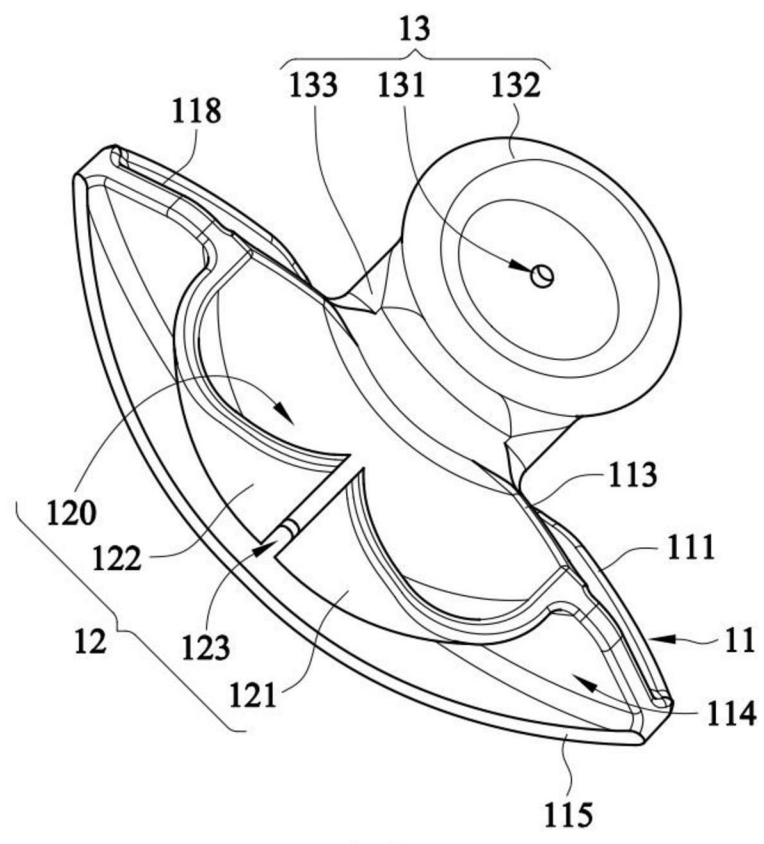


圖 1A

10

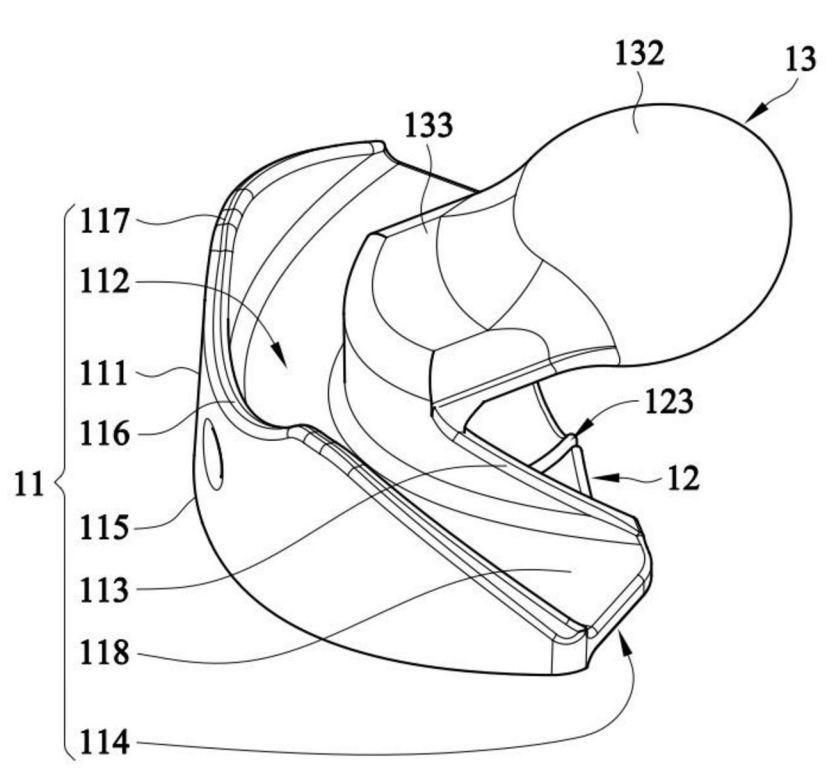


圖 1B

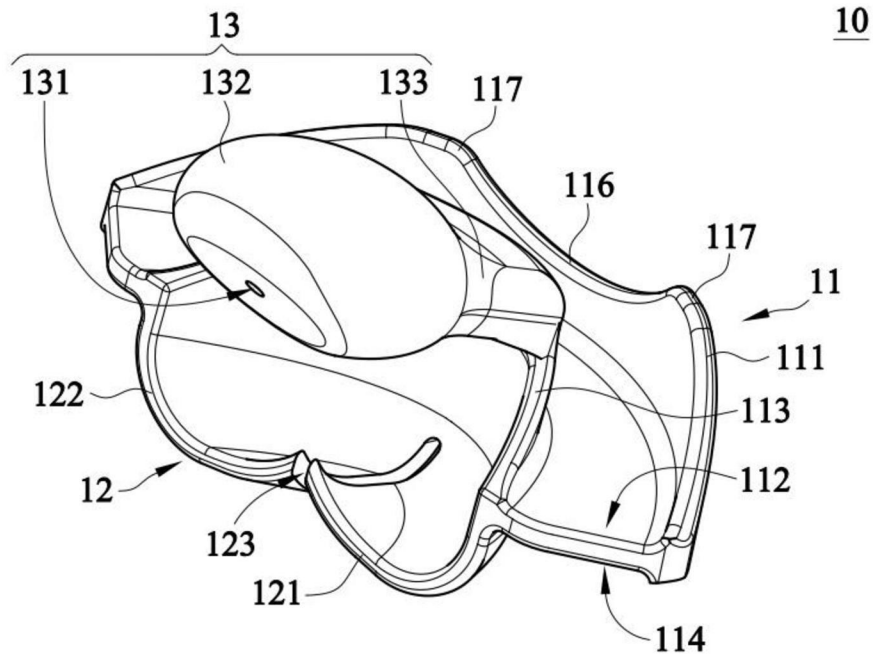


圖 1C

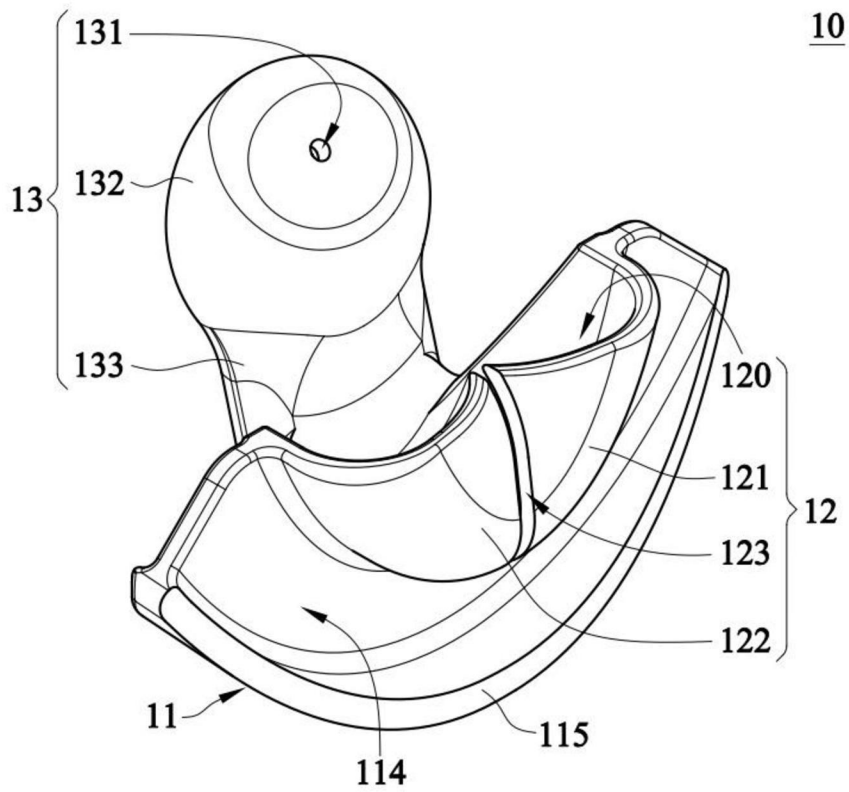


圖 2

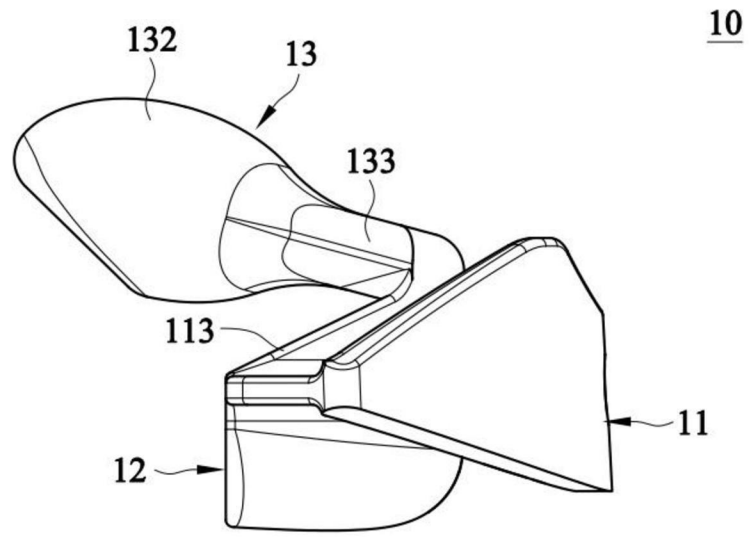


圖 3A

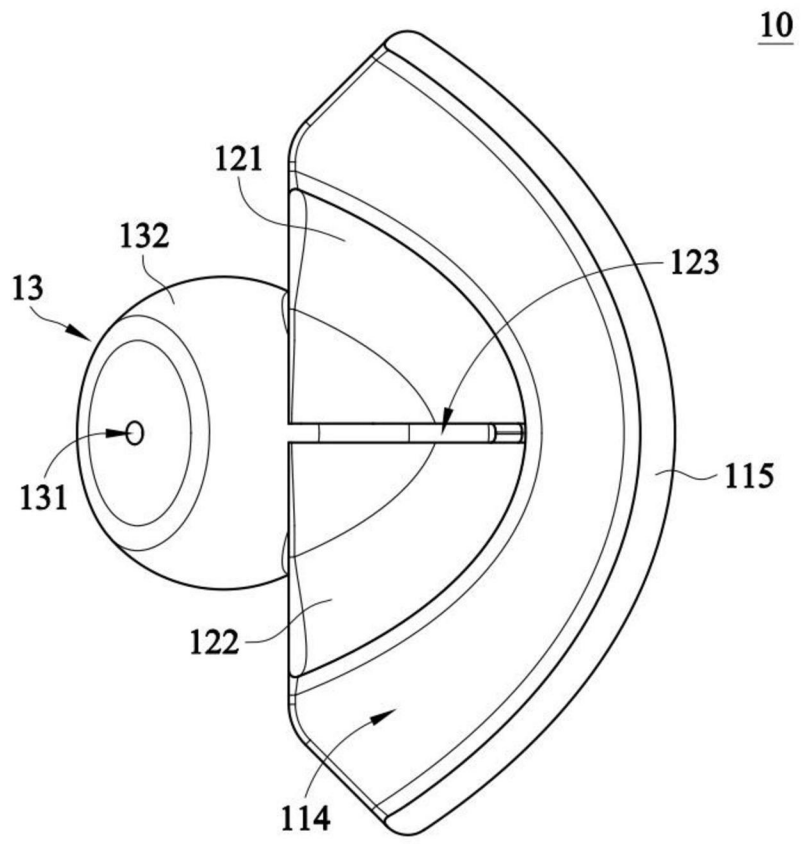


圖 3B

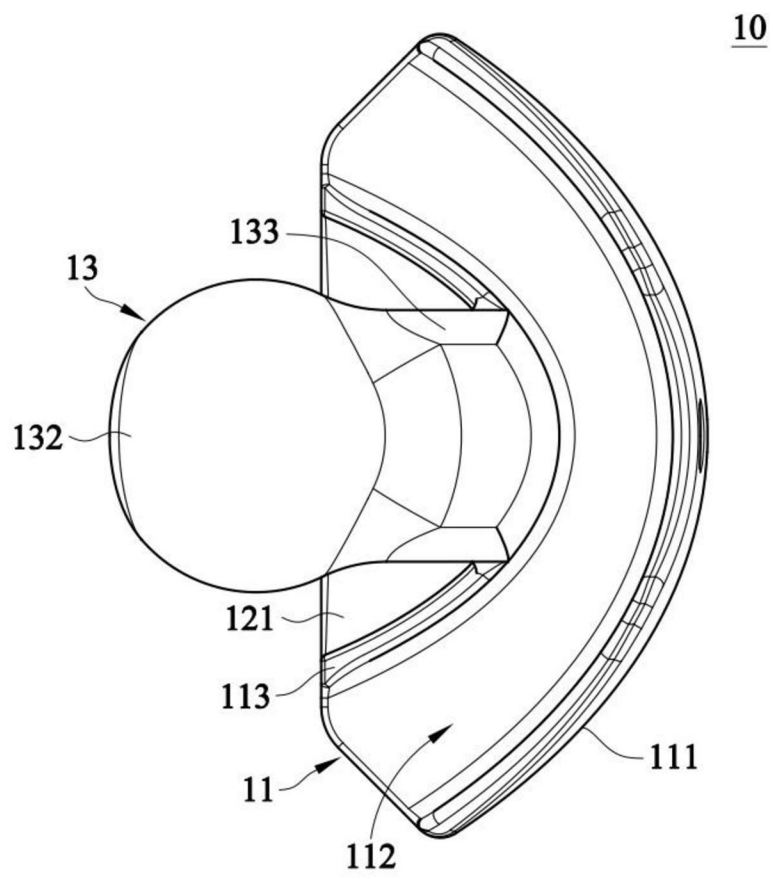


圖 3C

10

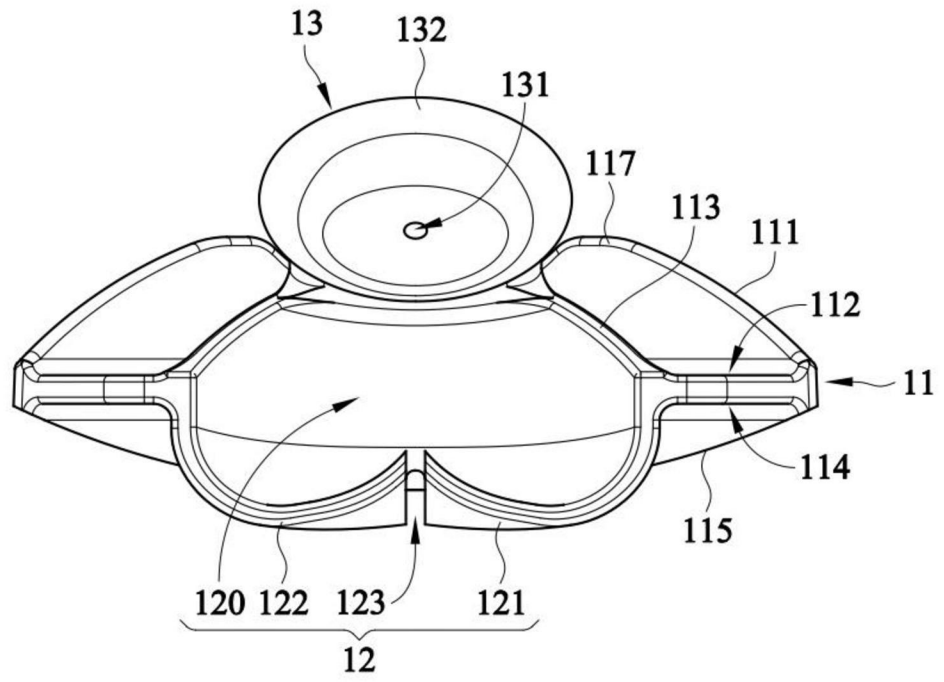


圖 3D

10

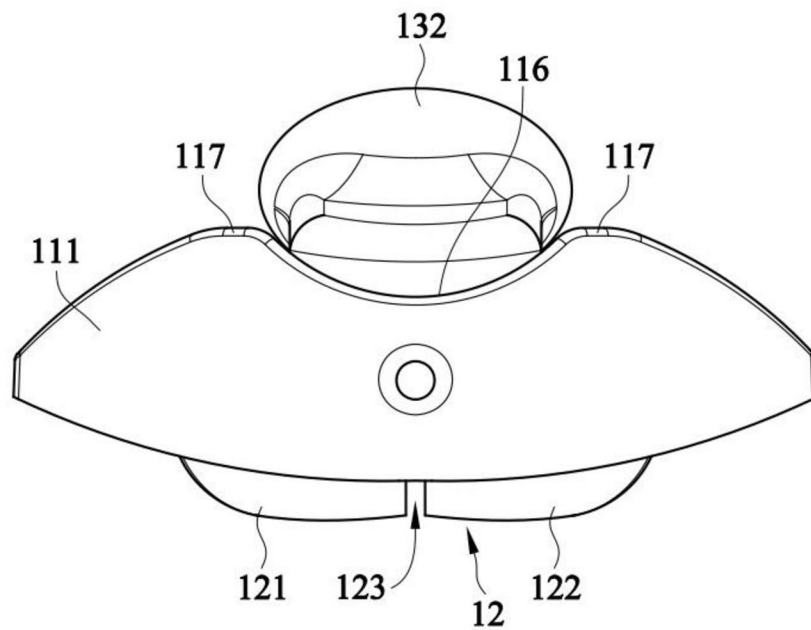


圖 3E

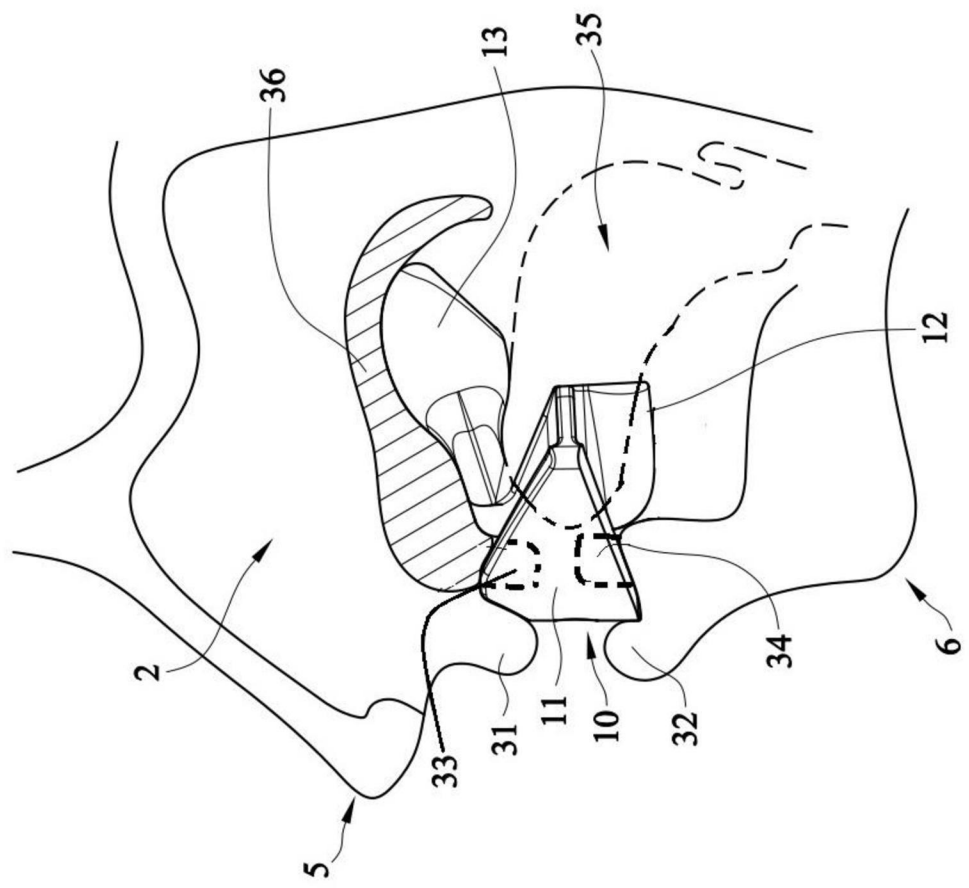


圖 4

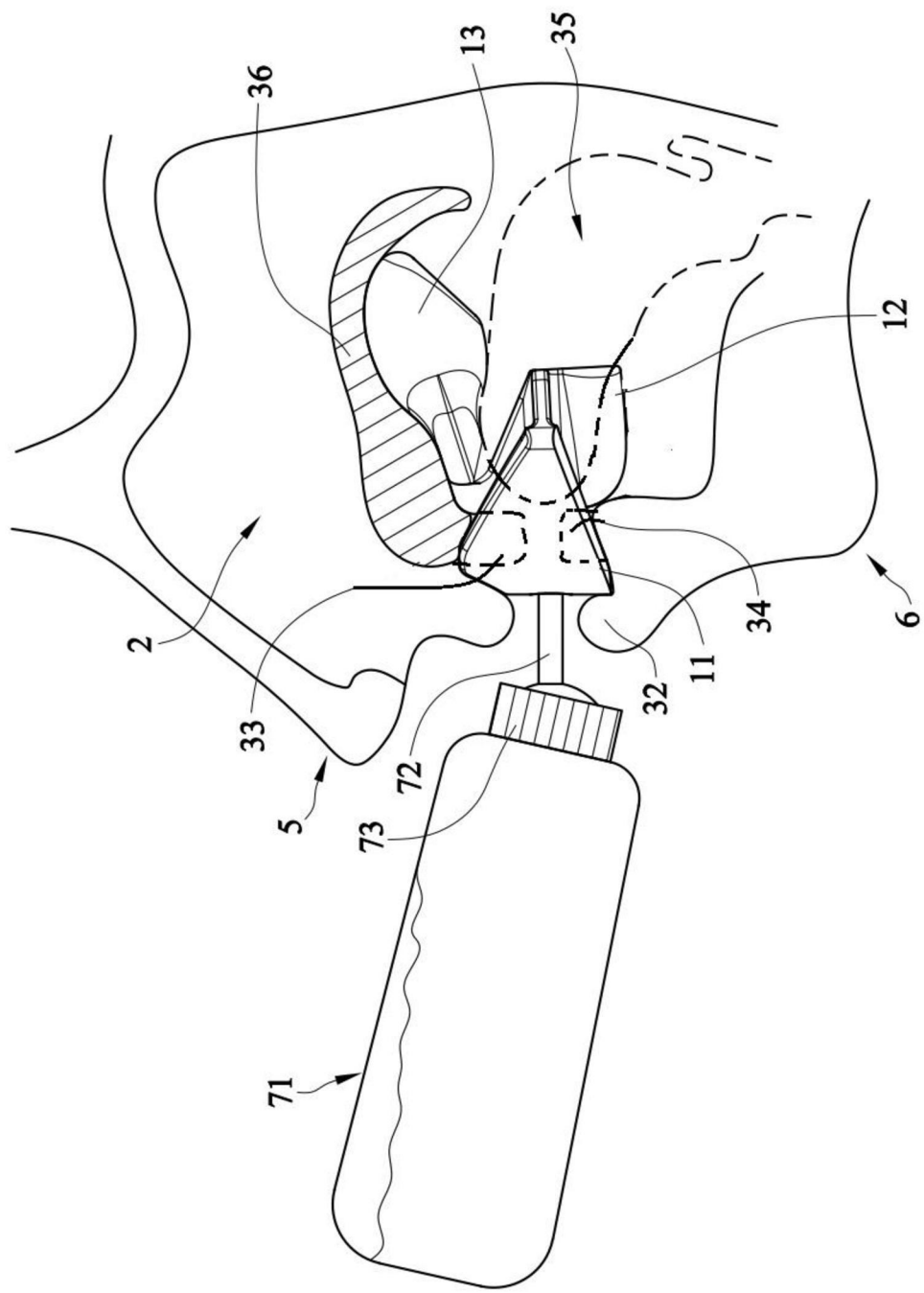


圖 5

圖6

