



(12)发明专利申请

(10)申请公布号 CN 108725800 A

(43)申请公布日 2018.11.02

(21)申请号 201810330359.3

(22)申请日 2018.04.13

(30)优先权数据

15/487164 2017.04.13 US

(71)申请人 哈米尔顿森德斯特兰德公司

地址 美国北卡罗莱纳州

(72)发明人 L.J.布鲁诺 T.M.兹维亚克

(74)专利代理机构 中国专利代理(香港)有限公司

司 72001

代理人 张一舟 傅永霄

(51)Int.Cl.

B64D 13/02(2006.01)

B64D 13/06(2006.01)

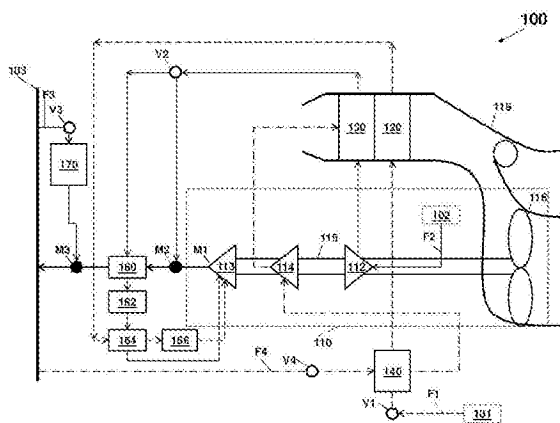
权利要求书1页 说明书5页 附图3页

(54)发明名称

新鲜空气和再循环空气混合优化

(57)摘要

提供了一种飞机。所述飞机包括增压空间和空调系统。所述空调系统在所述飞机正在执行高空操作时以第一模式操作,而在所述飞机正在执行低空操作时以第二模式操作。所述第一模式包括当第一介质、第二介质和第三介质由所述空调系统混合以产生腔室就绪介质时。所述第二模式包括当仅所述第一介质和所述第二介质由所述空调系统混合以产生所述腔室就绪介质时。所述空调系统向所述增压空间提供所述腔室就绪介质。



1. 一种飞机,其包括:
增压空间;和
空调系统,所述空调系统被配置来当所述飞机正在执行高空操作时以第一模式操作而当所述飞机正在执行低空操作时以第二模式操作,
其中所述第一模式包括当第一介质、第二介质和第三介质由所述空调系统混合以产生腔室就绪介质时,以及
其中所述第二模式包括当仅所述第一介质和所述第二介质由所述空调系统混合以产生所述腔室就绪介质时,
其中所述空调系统向所述增压空间提供所述腔室就绪介质。
2. 根据权利要求1所述的飞机,其中所述高空操作包括高空巡航、爬升和下降飞行条件。
3. 根据权利要求2所述的飞机,其中所述高空巡航条件包括在大于4500米的巡航条件。
4. 根据权利要求1所述的飞机,其中所述低空操作包括地面和低空飞行条件。
5. 根据权利要求4所述的飞机,其中所述低空飞行条件包括在4500米或更小的巡航条件。
6. 根据权利要求1所述的飞机,其中所述第一介质、所述第二介质和所述第三介质分别包括引气、新鲜外部空气和再循环空气。
7. 根据权利要求1所述的飞机,其中在所述第一模式期间,所述腔室就绪空气包括25%的所述第一介质、25%的所述第二介质和50%的所述第三介质。
8. 根据权利要求1所述的飞机,其中在所述第二模式期间,所述腔室就绪空气包括50%的所述第一介质和50%的所述第二介质。
9. 根据权利要求1所述的飞机,其中所述空调系统的再循环风扇在所述第二模式期间关闭。
10. 根据权利要求1所述的飞机,其中所述空调系统被配置来施加所述第一和第二介质的组合与所述第三介质从50%到100%的比率以实现最小功耗。
11. 一种空调系统,其被配置成在高空操作期间以第一模式操作并且在低空操作期间以第二模式操作,
其中所述第一模式包括当引气、新鲜外部空气和再循环空气由所述空调系统混合以产生腔室就绪介质时,以及
其中所述第二模式包括当仅所述引气和所述新鲜外部空气由所述空调系统混合以产生所述腔室就绪介质时,
其中所述空调系统向增压空间提供所述腔室就绪介质。
12. 根据权利要求11所述的空调系统,其中所述高空操作包括高空巡航、爬升和下降飞行条件。
13. 根据权利要求12所述的空调系统,其中所述高空巡航条件包括在大于4500米的巡航条件。
14. 根据权利要求11所述的空调系统,其中所述低空操作包括地面和低空飞行条件。
15. 根据权利要求14所述的空调系统,其中所述低空飞行条件包括在4500米或更小的巡航条件。

新鲜空气和再循环空气混合优化

背景技术

[0001] 一般来说,当代飞机空调系统利用来自发动机的引气管理客舱环境条件。当正常运行时,当代空调系统向飞机的客舱和/或驾驶舱提供新鲜空气和再循环空气的组合。新鲜空气可以是发动机引气或由当代空调系统的压缩机压缩的外部空气,而再循环空气是来自客舱和/或驾驶舱的空气并“再循环”回到客舱。

发明内容

[0002] 根据一个或多个实施方案,提供了一种飞机。所述飞机包括增压空间和空调系统。所述空调系统在所述飞机正在执行高空操作时以第一模式操作,而在所述飞机正在执行低空操作时以第二模式操作。所述第一模式包括当第一介质、第二介质和第三介质由所述空调系统混合以产生腔室就绪介质时。所述第二模式包括当仅所述第一介质和所述第二介质由所述空调系统混合以产生所述腔室就绪介质时。所述空调系统向所述增压空间提供所述腔室就绪介质。

[0003] 根据一个或多个实施方案,所述高空操作可以包括高空巡航、爬升和下降飞行条件。

[0004] 根据一个或多个实施方案,所述高空巡航条件可以包括在大于4500米的巡航条件。

[0005] 根据一个或多个实施方案,所述低空操作可以包括地面和低空飞行条件。

[0006] 根据一个或多个实施方案,所述低空飞行条件可以包括在4500米或更小的巡航条件。

[0007] 根据一个或多个实施方案,所述第一介质、所述第二介质和所述第三介质分别可以包括引气、新鲜外部空气和再循环空气。

[0008] 根据一个或多个实施方案,在所述第一模式期间,所述腔室就绪空气可以包括25%的所述第一介质、25%的所述第二介质和50%的所述第三介质。

[0009] 根据一个或多个实施方案,在所述第二模式期间,所述腔室就绪空气可以包括50%的所述第一介质和50%的所述第二介质。

[0010] 根据一个或多个实施方案,所述空调系统的再循环风扇可以在所述第二模式期间关闭。

[0011] 根据一个或多个实施方案,所述空调系统可以被配置来施加所述第一和第二介质的组合与所述第三介质从50%到100%的比率以实现最小功耗。

[0012] 根据一个实施方案,提供了空调系统。所述空调系统被配置成在高空操作期间以第一模式操作并且在低空操作期间以第二模式操作,其中所述第一模式包括当引气、新鲜外部空气和再循环空气由所述空调系统混合以产生腔室就绪介质时,并且其中所述第二模式包括当仅所述引气和所述新鲜外部空气由所述空调系统混合以产生所述腔室就绪介质时,其中所述空调系统向增压空间提供所述腔室就绪介质。

[0013] 根据一个或多个实施方案,所述高空操作可以包括高空巡航、爬升和下降飞行条

件。

[0014] 根据一个或多个实施方案,所述高空巡航条件可以包括在大于4500米的巡航条件。

[0015] 根据一个或多个实施方案,所述低空操作可以包括地面和低空飞行条件。

[0016] 根据一个或多个实施方案,所述低空飞行条件可以包括在4500米或更小的巡航条件。

[0017] 根据一个或多个实施方案,在所述第一模式期间,所述腔室就绪空气可以包括25%的所述引气、25%的所述新鲜外部空气和50%的所述再循环空气。

[0018] 根据一个或多个实施方案,在所述第二模式期间,所述腔室就绪空气可以包括50%的所述引气和50%的所述新鲜外部空气。

[0019] 根据一个或多个实施方案,所述空调系统的再循环风扇可以在所述第二模式期间关闭。

[0020] 根据一个或多个实施方案,所述空调系统可以被配置来施加所述引气和新鲜外部空气的组合与所述再循环空气从50%到100%的比率以实现最小功耗。

[0021] 根据一个或多个实施方案,飞机可以包括所述空调系统。

附图说明

[0022] 以下描述无论如何都不应被视为具限制性。参照附图,类似的元件用类似的数字编号:

图1描绘了根据一个或多个实施方案的环境控制系统的示意图;

图2描绘了根据一个或多个实施方案的环境控制系统的高空模式;和

图3描绘了根据一个或多个实施方案的环境控制系统的低空模式。

具体实施方式

[0023] 本文中通过参照附图以例证而不是限制的方式呈现了所公开的设备和方法的一个或多个实施方案的具体实施方式。

[0024] 本文中的各实施方案提供飞机的环境控制系统,所述环境控制系统混合来自不同源的介质,并且使用不同能量源来给环境控制系统供能并以高水平的燃料燃烧效率提供客舱增压和制冷。介质通常可以是空气,而其他示例包括气体、液体、流化固体或浆料。

[0025] 转到图1,示出了环境控制系统100(本文中称为系统100),其接收来自一个或多个源的介质,诸如来自引气进口101、新鲜外部空气进口102和/或腔室103,并且向腔室103提供各介质的混合形式。引气进口101可以表示到飞机的涡轮发动机或辅助动力单位的连接。新鲜外部空气进口102可以表示到飞机的一个或多个汲取机构(诸如冲击进气口或平直进气口)的连接。腔室103可以表示增压空间,诸如飞机的客舱内或飞机的客舱和驾驶舱内的空气。

[0026] 系统100包括压缩装置110。如图所示,压缩装置110包括压缩机112、涡轮机113、涡轮机114、轴115和风扇116。系统100还包括换热器120(例如,主换热器)、换热器130(例如,次级换热器)、换热器140(例如,流出换热器)、冷凝器160、水分离器162、冷凝器/再热器164、水分离器166和再循环风扇170。

[0027] 压缩装置110是包括用于对介质做热力学功(例如,通过升高和/或降低压力并且通过升高和/或降低温度来从介质提取功或对介质做功)的部件的机械装置。压缩装置110的示例包括空气循环机、三轮空气循环机、四轮空气循环机等。

[0028] 压缩机112是升高从引气进口101接收的介质的压力的机械装置。压缩机类型的实例包括离心式、斜流或混流式、轴流式、往复式、离子液体活塞式、旋转螺杆式、旋转叶式、涡旋式、隔膜式、气泡式等。此外,压缩机可以由马达(例如,电动马达)或经由涡轮机113和/或涡轮机114的介质驱动。

[0029] 涡轮机113和涡轮机114是经由轴115驱动压缩机112和风扇116的机械装置。风扇116(例如,冲压空气风扇)是可以经由推动或拉动方法在可变冷量下迫使空气跨换热器120和130穿过壳体119以控制温度的机械装置。壳体119接收介质(诸如冲压空气)并引导其穿过系统100。一般来说,冲压空气是由系统100用作散热体的外部空气。注意,涡轮机113可以是双进口涡轮机并且包括多个进气流动路径,诸如内部流动路径和外部流动路径,以实现替代介质流在涡轮机113的出口处的混合。内部流动路径可以具有第一直径,并且外部流动路径可以具有第二直径。

[0030] 换热器120、130和140是为了从一种介质到另一种介质的高效热传递而构造的装置。换热器的示例包括套管式、壳管式、板式、板壳式、绝热轮式、板翅式、枕板式和流体换热器。

[0031] 冷凝器160和冷凝器/再热器164是特定类型的换热器。水分离器162和166是执行从介质取水的过程的机械装置。冷凝器160、水分离器162和166和/或冷凝器/再热器164一起可以组合成高压水分离环路。

[0032] 再循环风扇170是可以经由推动或拉动方法将介质从腔室103再循环回到腔室103的机械装置。

[0033] 系统100的元件通过阀、管子、管道等连接。阀(例如,流量调节装置或质量流量阀)是通过打开、闭合或部分地阻碍系统100的管子、管道等内的各种通道来调节、引导和/或控制介质流量的装置。阀可以由致动器来操作,使得系统100的任何部分中的介质的流速可被调节至所需值。

[0034] 如图1中示出,如虚线箭头F1所示,第一介质可以沿着从引气进口101穿过系统100到腔室103的路径流动。阀V1(例如,质量流量控制阀)控制第一介质从引气进口101到系统100的流量。第一介质可以包括从飞机的涡轮发动机或辅助动力单元供应到系统100的空气。通过这种方式,空气可以说是从涡轮发动机或辅助动力单元“排出”。当空气由连接到系统100的涡轮发动机或辅助动力单元诸如从引气进口101提供时,空气可以被称为引气(例如,来自发动机或辅助动力单元的增压空气)。引气的温度、湿度和压力根据压缩机级和涡轮发动机的每分钟转数而广泛地变化。

[0035] 如实线箭头F2所示,第二介质可以沿着从新鲜外部空气进口102穿过系统100到腔室103的路径流动。阀V2根据系统100的模式来控制流自换热器130的介质的流量是否绕过涡轮机113。经由新鲜外部空气进口102提供的第二介质可以被称为新鲜外部空气。

[0036] 如实线箭头F2所示,第三介质可以沿着从腔室103穿过再循环风扇170回到腔室103的路径流动。阀V3根据系统100的模式控制第三介质的流量是否进入再循环风扇170。从腔室103提供的第三介质可以被称为再循环空气,因为它在被排放后返回到腔室。

[0037] 如由点划线箭头F4所示,第四介质可以沿着从腔室103穿过系统100到壳体119的路径流动。阀V4根据系统100的模式控制第四介质的流量是否进入换热器140。从腔室103提供的第四介质可以被称为腔室排放空气(也称为客舱排放空气)。注意,在一个或多个实施方案中,来自系统100的排气(例如,来自涡轮机114的排气)可以穿过壳体119释放到环境空气(如图所示)或送到另一目的地(例如,出口或客舱压力控制系统)。

[0038] 系统100还包括混合点M1、M2和M3,其中第一、第二和/或第三介质可以根据系统100的不同模式混合。

[0039] 系统100的部件的组合可以被称为空调组件(pack)或组件。组件可以在阀V1处开始,并在冷凝器160的出口处结束。

[0040] 现在将根据一个或多个实施方案描述系统100的操作。该系统100被配置来将组合的新鲜空气(例如,引气和新鲜外部空气)和再循环空气混合以制造供应到腔室103的腔室就绪混合空气。

[0041] 系统100从任一引气进口101接收高压高温引气(第一介质),其进入换热器120(例如,第一介质可绕过换热器140)。换热器120将高压高温引气冷却到近似环境温度以产生冷引气。该冷引气进入冷凝器/再热器回路(例如,冷凝器/再热器164),其中它由新鲜外部空气(例如,第二介质)冷却以产生暖引气。暖引气然后进入水分离器166,其中冷凝的水分从暖引气中去除以产生暖干引气。暖干引气通过喷嘴进入涡轮机113,其中它膨胀并且做功。来自涡轮机113的功驱动压缩机112,压缩机112压缩新鲜外部空气并且驱动风扇116,风扇116用于使空气移动穿过壳体119。在压缩机112中压缩新鲜外部空气的行为也对其加热。

[0042] 新鲜外部空气在压缩机112中被压缩以产生压缩的外部空气。压缩的外部空气进入换热器130并且被冷却到近似环境温度以产生冷的压缩外部空气。该冷的压缩外部空气(其可以被认为是在中等压力下,例如大于环境压力并且低于高排出压力)进入冷凝器160,其中由来自涡轮机116的混合空气冷却,以及水分离器162,其中空气中的水分被去除,从而导致干冷外部空气。干冷外部空气然后进入冷凝器/再热器164。冷凝器/再热器164通过来自冷引气的热传递来加热/重新加热干冷外部空气,同时冷却和冷凝来自冷引气的水分以产生暖引气。因此,冷凝器/再热器164排放暖中压空气,其然后通过第二喷嘴进入涡轮机113。暖中压空气在涡轮机113中膨胀并且做功。两个空气流(例如,来自冷凝器/再热器164的暖中压空气和来自水分离器166的暖干引气)在涡轮机113的出口处组合以形成混合的新鲜空气。涡轮机的出口可以被称为第一混合点M1。然后混合的新鲜空气离开涡轮机113,在冷凝器中冷却离开换热器130的冷的压缩外部空气,并继续到达腔室130。

[0043] 在冷凝器130的下游位置处,混合的新鲜空气可以进一步与再循环空气(例如,来自腔室103的第三介质)混合。该混合的新鲜空气与再循环空气混合的位置可被称为第三混合点M3。第三混合点M3从混合的新鲜空气和再循环空气产生腔室就绪空气。然后腔室就绪空气被送出以调节腔室103。

[0044] 在飞机巡航段期间,进入腔室103的腔室就绪空气可以是大约25%引气、25%外部空气和50%再循环空气。在这种情况下,再循环风扇170将在正常飞机操作(例如,滑行、起飞、爬升,巡航、下降和着陆)期间保持打开。此外,在地面操作期间,腔室就绪空气也以大约25%引气、25%外部空气和50%再循环空气提供给腔室103。然而,将新鲜外部空气带入腔室1-3的过程需要能量,这减少了用于调节腔室103的可用能量。

[0045] 例如,系统100可以利用112磅/分钟的引气的能量以满足腔室103的冷却需求(注意,此即来自当代空调系统的排出流量减少28磅/分钟(20%))。也就是说,在为腔室103制造冷却空气的过程中,引气通过涡轮机113膨胀并且该能量用于压缩新鲜外部空气。由该能量驱动的新鲜外部空气量大约为122磅/分钟。引气和新鲜外部空气的组合等于234磅/分钟,提供给腔室103的新鲜空气流量的90%。该新鲜空气流量足以向腔室103提供所有需要的流量。因此,系统100提供了混合的新鲜空气(例如,来自冷凝器/再热器164的暖中压空气和来自水分离器166的暖干引气)并不总是需要与再循环空气混合(例如,在第三混合点M3处)。以这种方式,系统100可以在排除第三混合点M3处的再循环空气的混合的单独模式下操作。

[0046] 现在将关于图2和图3基于上述飞机实施方案来描述系统100。图2描绘了根据一个或多个实施方案的系统100的高空模式。图3描绘了根据一个或多个实施方案的系统100的低空模式。为了易于解释,系统100的部件通过使用相同标识符被再用并且不再介绍。

[0047] 图2的高空模式包括当飞机正在执行高空操作时。高空操作包括高空巡航、爬升和下降飞行条件(例如,在大于4500米(大约15000英尺)的巡航条件)。在高空操作期间,供应到腔室103的腔室就绪空气是50%新鲜空气和50%再循环空气。例如,如图3中所示,腔室就绪空气包括大约25%引气、25%外部空气和50%再循环空气。

[0048] 图3的低空模式包括当飞机正在执行低空操作时。也就是说,低空操作包括地面和低空飞行条件(诸如地面怠速、滑行、起飞和在4500米或更小的保持条件)。在低空操作期间,再循环风扇170关闭,并且供应到腔室103的腔室就绪空气是100%新鲜空气和0%再循环空气。例如,如图3中所示,腔室就绪空气包括大约50%引气和50%外部空气。

[0049] 另外,低空操作可以发生在极热、潮湿到极冷、干燥条件的包络内,其中系统100的等效功耗可以利用供应到腔室的新鲜空气少于100%但仍然高于50%的新鲜空气流速来最小化。根据一个或多个实施方案的示例包括在冷天期间,将组合的75%新鲜空气和25%再循环空气流量提供给腔室以实现所需的100%总气流。注意,总新鲜空气与总再循环空气(例如,组合的新鲜空气和再循环空气)从50%到100%的比率的潜在变化可以实现对于当代空调系统不可能的各种条件下的最小功耗结果。

[0050] 术语“约”旨在包括基于提交本申请时可用的设备的与特定量的测量相关联的误差程度。例如,“约”可以包括给定值 $\pm 8\%$ 或 $\pm 5\%$ 或 $\pm 2\%$ 的范围。

[0051] 本文使用的术语仅用于描述特定实施方案的目的,而不是旨在限制本公开。如本文所用,除非上下文另外明确指出,否则单数形式“一个/种”和“该/所述”也旨在包括复数形式。还应理解,当在本说明书中使用时,术语“包括(comprises)”和/或“包括(comprising)”指定所述特征、整体、步骤、操作、元件和/或部件的存在,但并不排除一个或多个其他特征、整体、步骤、操作、元件部件和/或其分组的存在或添加。

[0052] 虽然已参考一个或多个示例性实施方案描述了本公开,但本领域技术人员将理解,在不脱离本公开的范围的情况下,可进行各种更改并可用等效物替代本公开的元件。此外,在不脱离本公开的基本范围的情况下,可以进行许多修改以使特定情况或材料适于本公开的教导。因此,本公开无意限于作为预期用于实施本公开的最佳模式而公开的特定实施方案,而是本公开将包括落入权利要求范围内的所有实施方案。

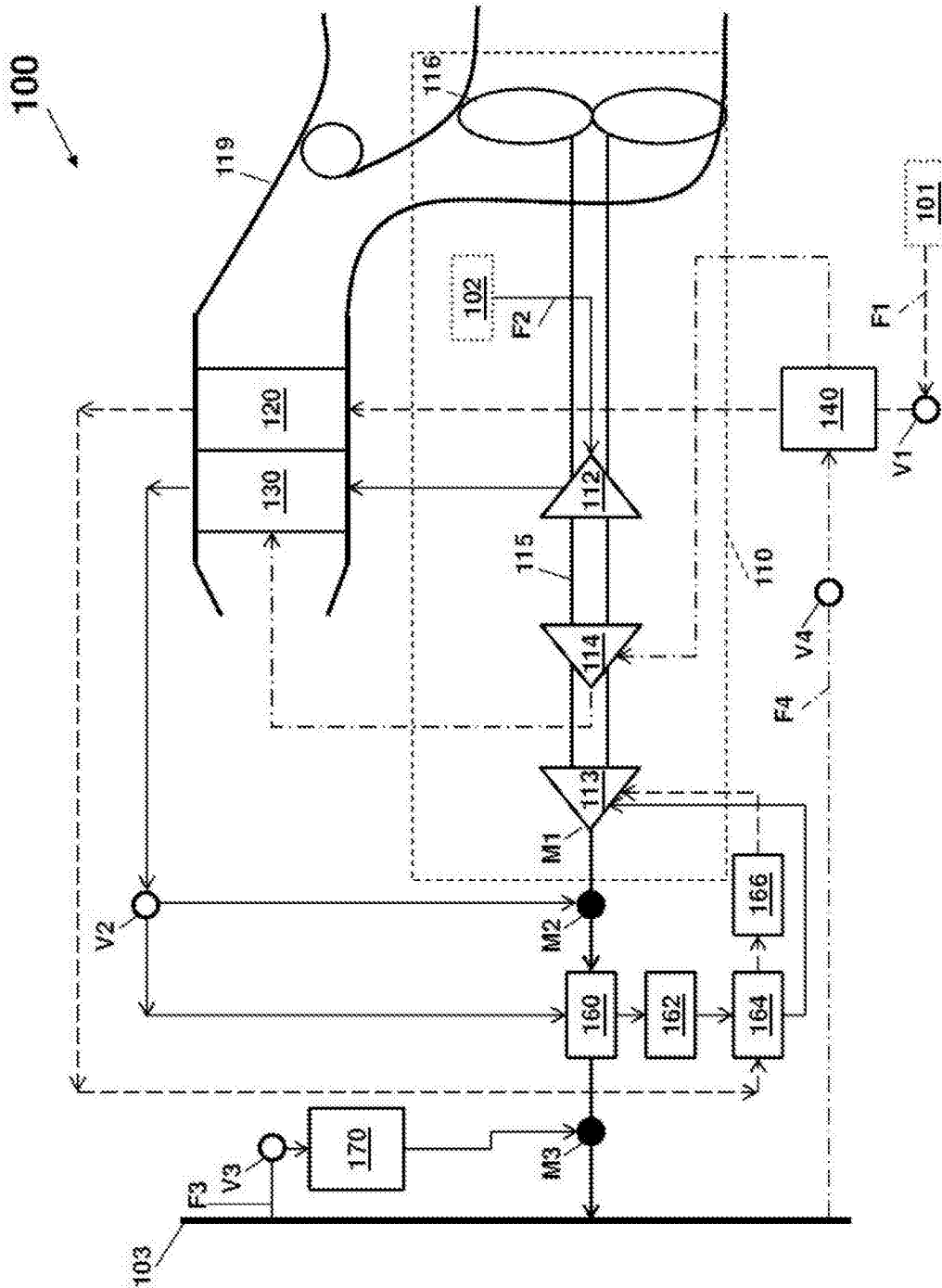


图 1

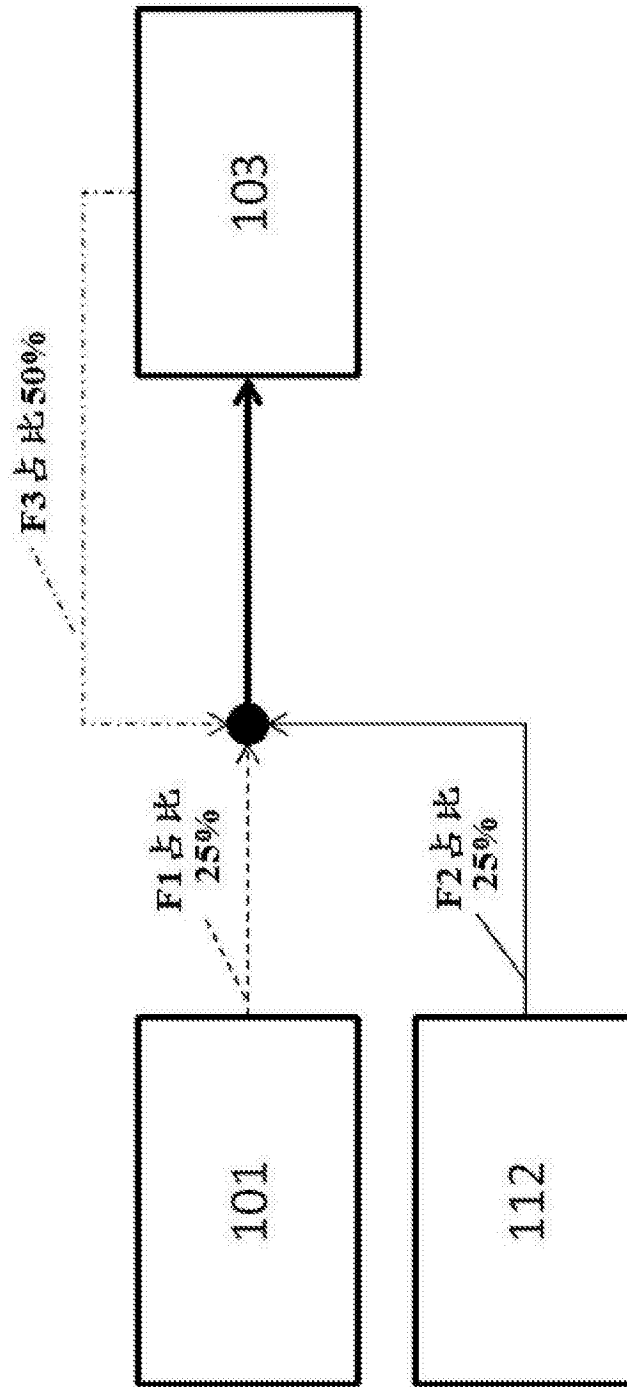


图 2

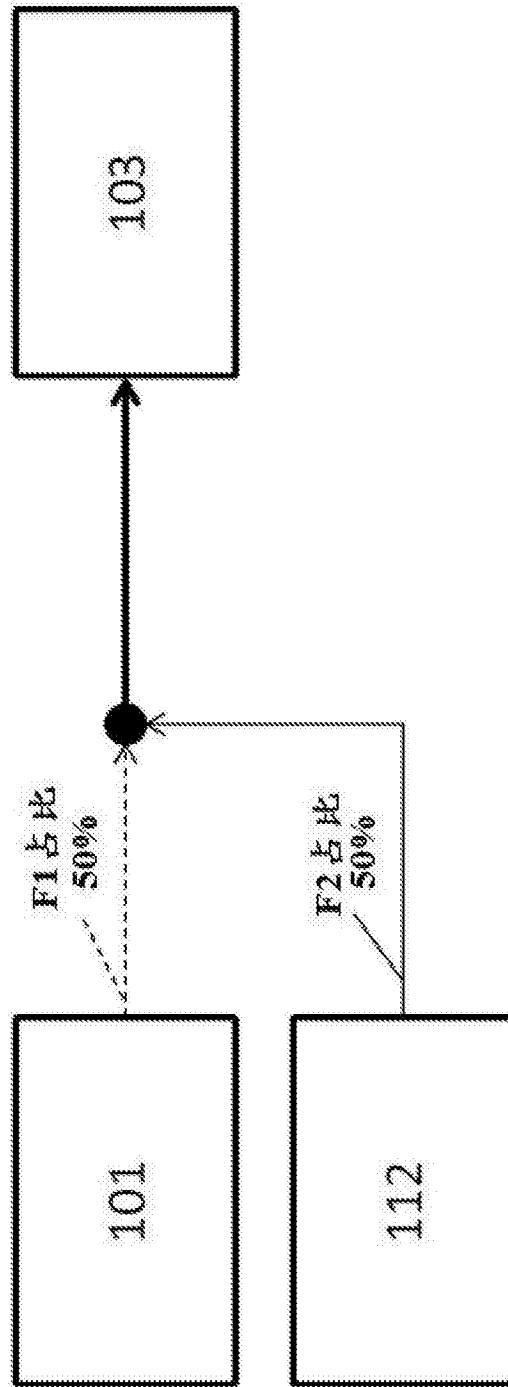


图 3