

명세서

청구범위

청구항 1

이동식 변기 위에 재치되어 사용되는 변기 시트로서,

주위가 닫힌 개구부와,

상기 변기 시트의 외측에서, 상기 개구부의 선단부보다 후방에 위치하는 제1 단부로부터 상기 변기 시트의 뒷부분까지 직선 모양으로 연장된 제1 옆테두리와,

상기 제1 옆테두리의 반대측에서 또한 상기 변기 시트의 외측에서, 상기 개구부의 선단부보다 후방에 위치하는 제2 단부로부터 상기 변기 시트의 뒷부분까지 직선 모양으로 연장된 제2 옆테두리와,

상기 개구부의 상기 선단부보다 전방에 위치하는 돌출부를 경유하고, 상기 제1 단부로부터 상기 제2 단부까지 연장되어 있으며, 그리고 상기 제1 단부와 상기 돌출부 사이에 제1 변곡점을 가지고, 또한 상기 제2 단부로부터 상기 돌출부까지 사이에 제2 변곡점을 가지고 있는 곡선부를 포함하고 있는 앞테두리를 구비하고 있고,

또한 상기 변기 시트의 시트면은, 상기 앞테두리의 상기 돌출부 근방에서 상방을 향하여 융기된 정수리부를 가지고 있는 것을 특징으로 하는 변기 시트.

청구항 2

이동식 변기 위에 재치되어 사용되는 변기 시트로서,

주위가 닫힌 계란형의 개구부와,

상기 변기 시트의 외측에서, 상기 개구부의 선단부보다 후방에 위치하는 제1 단부로부터 상기 변기 시트의 뒷부분까지 연장된 제1 옆테두리로서, 상기 제1 옆테두리의 접선과 직교하는 단면에 있어서의 상기 변기 시트 단면의 폭이 상기 변기 시트의 뒷부분으로부터 앞부분을 향함에 따라 연속적으로 축소되고, 그리고 그 후 연속적으로 확대되도록 배치된 제1 옆테두리와,

상기 제1 옆테두리의 반대측에서 또한 상기 변기 시트의 외측에서, 상기 개구부의 선단부보다 후방에 위치하는 제2 단부로부터 상기 변기 시트의 뒷부분까지 연장된 제2 옆테두리로서, 상기 제2 옆테두리의 접선과 직교하는 단면에 있어서의 상기 변기 시트 단면의 폭이 상기 변기 시트의 뒷부분으로부터 앞부분을 향함에 따라 연속적으로 축소되고, 그리고 그 후 연속적으로 확대되도록 배치된 제2 옆테두리와,

상기 개구부의 상기 선단부보다 전방에 위치하는 돌출부를 경유하고, 상기 제1 단부로부터 상기 제2 단부까지 연장되어 있고, 그리고 상기 제1 단부와 상기 돌출부 사이에 제1 변곡점을 가지며, 또한 상기 제2 단부로부터 상기 돌출부까지 사이에 제2 변곡점을 가지고 있는 곡선부를 포함하고 있는 앞테두리를 구비하고 있고,

또한 상기 변기 시트의 시트면은, 상기 앞테두리의 상기 돌출부 근방에서 상방을 향하여 융기된 정수리부를 가지고 있는 것을 특징으로 하는 변기 시트.

청구항 3

제 1 항 또는 제 2 항에 있어서,

상기 곡선부는,

상기 제1 단부와 상기 제1 변곡점 사이에서 상기 변기 시트의 후방을 향하여 볼록하게 만곡된 제1 만곡부와,

상기 제2 단부와 상기 제2 변곡점 사이에서 상기 변기 시트의 후방을 향하여 볼록하게 만곡된 제2 만곡부와,

상기 제1 변곡점과 제2 변곡점 사이에서 상기 변기 시트의 전방을 향하여 볼록하게 만곡된 제3 만곡부를 포함하고 있는 것을 특징으로 하는 변기 시트.

청구항 4

제 1 항 또는 제 2 항에 있어서,

상기 변기 시트는,

상기 제1 옆테두리의 접선과 직교하는 단면에서 직선 모양으로 나타나는 제1 시트면으로서, 수평면에 대해, 상기 개구부를 향하여 하방으로 경사지는 상기 제1 시트면의 경사 각도가, 상기 변기 시트의 뒷부분으로부터 앞부분을 향함에 따라 연속적으로 증가하고, 그리고 그 후 연속적으로 감소하여 수평이 되도록 형성된 상기 제1 시트면과,

상기 제2 옆테두리의 접선과 직교하는 단면에서 직선 모양으로 나타나는 제2 시트면으로서, 수평면에 대해, 상기 개구부를 향하여 하방으로 경사지는 상기 제2 시트면의 경사 각도가, 상기 변기 시트의 뒷부분으로부터 앞부분을 향함에 따라 연속적으로 증가하고, 그리고 그 후 연속적으로 감소하여 수평이 되도록 형성된 상기 제2 시트면을 구비하고 있는 것을 특징으로 하는 변기 시트.

청구항 5

제 4 항에 있어서,

상기 제1 시트면의 상기 경사 각도는, 상기 제1 옆테두리의 접선과 직교하는 한편 상기 개구부의 폭이 최대가 되는 치수선을 통과하는 상기 변기 시트 단면에서 최대가 되며, 그리고

상기 제2 시트면의 상기 경사 각도는, 상기 제2 옆테두리의 접선과 직교하는 한편 상기 개구부의 폭이 최대가 되는 치수선을 통과하는 상기 변기 시트 단면에서 최대가 되는 것을 특징으로 하는 변기 시트.

청구항 6

제 3 항에 있어서,

상기 변기 시트의 시트면은, 상기 앞테두리의 상기 제1 만곡부 근방에서 하방을 향하여 움푹 팬 제1 오목부를 가지고 있고, 그리고 상기 앞테두리의 상기 제2 만곡부 근방에서 하방을 향하여 움푹 팬 제2 오목부를 가지고 있는 것을 특징으로 하는 변기 시트.

청구항 7

제 2 항에 있어서,

상기 제1 옆테두리 및 상기 제2 옆테두리는, 모두 직선 모양으로 연장되어 있는 것을 특징으로 하는 변기 시트.

청구항 8

제 1 항 또는 제 7 항에 있어서,

상기 제1 옆테두리는, 상기 제2 옆테두리와 평행하게 배치되어 있는 것을 특징으로 하는 변기 시트.

청구항 9

제 1 항 또는 제 2 항에 기재된 변기 시트가 부착된 이동식 변기.

청구항 10

제 9 항에 있어서,

상기 이동식 변기는 변기 본체부를 갖추고 있고, 상기 변기 본체부는,

상부가 개구된 박스부로서, 상기 개구의 개구 테두리로부터 상기 박스부의 하방으로 후방을 향하여 경사하고 있는 전면부를 가지고 있는 상기 박스부와,

상기 박스부의 상기 개구 테두리와 접속되는 프레임부로 분할되어 있는 것을 특징으로 하는 이동식 변기.

청구항 11

제 10 항에 있어서,

상기 박스부의 외면은, 상기 프레임부의 외면과 면이 일치되게 접속되는 것을 특징으로 하는 이동식 변기.

청구항 12

제 10 항에 있어서,

상기 박스부 및 상기 프레임부는, 모두 수지제의 일체 성형품인 것을 특징으로 하는 특징으로 하는 이동식 변기.

청구항 13

제 10 항에 있어서,

상기 이동식 변기는 팔걸이 및 상기 팔걸이를 하방으로부터 지지하는 지지기둥을 갖추고 있고, 상기 변기 시트의 제1 단부와 제2 단부는, 상기 팔걸이의 상기 지지기둥보다 전방에 배치되어 있는 것을 특징으로 하는 이동식 변기.

청구항 14

삭제

발명의 설명

기술 분야

[0001] 본 발명은, 이동식 변기(이동식 간이 변기) 위에 재치되어 사용되는 변기 시트 및 그 변기 시트가 부착된 이동식 변기에 관한 것으로서, 특히 변기 시트의 외형이 대략 사각형으로서, 변기 시트의 앞테두리 양측을 변기 시트의 개구부 선단부보다 후방을 향하여 볼록하게 되도록 만곡시켜 후퇴시킴으로써, 사용자의 넓적다리(대퇴)의 뒤편의 피부가 끼는 것을 방지하고, 그리고 사용자의 착석 위치의 자유도를 높인 변기 시트 및 그 변기 시트가 부착된 이동식 변기에 관한 것이다.

배경 기술

[0002] 불박이식의 서양식 변기나, 고령자 및 신체 장애인이 거실 등에서 배설하기 위해서 사용하는 이동식 변기(이동식 간이 변기)에는, 사용자가 변기를 사용할 때, 걸터앉기 위해서 사용하는 변기 시트가 부착되어 있다. 변기 시트는, 사용자가 변기에 걸터앉을 때, 사용자의 대퇴부나 둔부가 변기의 개구 테두리에 직접 접하는 것을 방지하고, 그리고 사용자의 넓적다리나 둔부를 지지하기 위해서 기능을 한다. 또, 변기 시트에는, 개구부의 테두리가 뚫려 있는 U형 형상과, 개구부의 테두리가 닫고 있는 O형 형상의 두가지 타입의 형상이 있지만, 근래에는, 변형에 의해서 변기에의 부착 부분의 파손이 적은 O형 형상의 변기 시트의 사용이 주류가 되고 있다.

[0003] 그런데, 근년의 이동식 변기는 일반적으로 팔걸이나 등받이를 갖추고 있는 경우가 많기 때문에, 변기 시트가 재치되는 의자의 평면 부분은, 팔걸이나 등받이를 지지할 수 있도록 전체적으로 대략 사각형으로 만들어지고 있는 것이 많다. 이 때문에, 이동식 변기에 있어서 변기 시트의 외형을 O형상으로 해버리면, O형상의 변기 시트는 대략 사각형의 평면 부분과의 사이에 O형상의 변기 시트의 바깥테두리를 따라 빈틈이나 단차를 생기게 하고, 그리고 해당 빈틈이나 단차는, 착석한 사용자의 대퇴부 뒤편을 경사 방향으로 횡단하도록 배치된다. 이 때문에, 변기 시트의 외형을 O형상으로 한 이동식 변기에서는, 사용자가 변기 시트에 착석한 후, 다리를 움직이거나 하면, 대퇴부의 뒤편의 피부가, 변기 시트와 변기 본체의 평면 부분과의 사이에 생긴 빈틈이나 단차에 끼여 상처를 입는다는 문제가 있었다.

[0004] 그래서, 근래에는, 일본 공개특허공보 2005-000387호 공보(특허문헌 1)나 일본 공개특허공보 2010-240165호 공보(특허문헌 2), 일본 공개특허공보 2012-152256호 공보(특허문헌 3) 중에 개시되어 있는 바와 같이, 변기 시트와 변기 본체의 평면 부분과의 사이에 생긴 빈틈이나 단차가 착석한 사용자의 대퇴부 뒤편을 경사 방향으로 횡단하지 않게, 변기 시트의 외형을 대략 사각형으로 한 변기 시트가 개발되어 있다. 즉, 변기 시트의 외형을 대략 사각형으로 하면, 변기 시트와 변기 본체의 평면 부분과의 사이에 생긴 빈틈이나 단차를, 착석한 사용자의 대퇴부 외측에 형성시킬 수 있다.

[0005] 그렇지만, 상술한 바와 같은 대략 사각형의 변기 시트는, O형상의 변기 시트에 비해 변기 시트의 앞테두리 양단이 전방으로 돌출되어 있기 때문에, 사용자가 변기 시트의 후방에 걸터앉으려고 하면, 무릎의 뒤편이 상대적으

로 전방측에서 변기 시트의 앞테두리에 접촉해 버려, 깊게 걸터앉을 수 없다고 하는 문제가 있었다.

[0006] 또, 통상, 이동식 변기에서는, 변기 시트의 앞테두리는 대략 변기 본체부의 전단부와 일치하고 있고, 또한 변기 본체부의 전단부의 양단 부근에는 팔걸이의 지지기둥이 부착된다. 이 때문에, 사용자의 무릎 뒤편이 상대적으로 전방측에서 변기 시트의 앞테두리에 접촉해 버리는 일이 없게, 변기 시트의 앞테두리 양단을 변기 본체부의 후방으로 후퇴시키면, 그에 따라 변기 본체부의 전단부 양단도 변기 본체부의 후방으로 후퇴해 버리기 때문에, 이동식 변기의 평면부에서 팔걸이의 지지기둥을 부착할 공간이 없어져 버린다고 하는 문제점이 있었다.

[0007] 게다가, 팔걸이나 등받이를 갖춘 이동식 변기는, 재치된 변기 시트의 외측에, 팔걸이와 팔걸이를 지지하는 지지기둥이 더 배치되어 있다. 그리고 변기 시트는 변기 본체에 회동 가능하게 부착되기 때문에, 변기 시트의 회동시, 변기 시트가 팔걸이나 팔걸이를 지지하는 지지기둥과 간섭하지 않도록 하는 형상으로 해야 한다고 하는 설계상의 제약도 있었다.

선행기술문헌

특허문헌

- [0008] (특허문헌 0001) 일본 공개특허공보 2005-000387호 공보
- (특허문헌 0002) 일본 공개특허공보 2010-240165호 공보
- (특허문헌 0003) 일본 공개특허공보 2012-152256호 공보

발명의 내용

해결하려는 과제

[0009] 따라서 본 발명은, 사용자의 대퇴부 뒤편의 피부가 끼는 것을 방지하기 위해서, 외형을 대략 사각형으로 한, 이동식 변기(이동식 간이 변기) 위에 재치되어 사용되는 변기 시트에 있어서, 변기 시트의 회동시, 변기 본체부의 팔걸이나 팔걸이를 지지하는 지지기둥과 간섭하는 일이 없고, 그리고 사용자가 후방으로 깊게 걸터앉을 수 있는 변기 시트를 제공하는 것을 목적으로 한다.

[0010] 또 본 발명은, 이동식 변기의 평면 부분에 팔걸이의 지지기둥을 부착할 스페이스를 확보함은 물론, 변기 시트의 앞테두리 및 변기 본체부의 전단부가, 착석한 사용자의 다리의 자유로운 이동을 방해하는 일이 없는 변기 시트 및 그 변기 시트가 부착된 이동식 변기를 제공하는 것을 목적으로 한다.

[0011] 게다가, 본 발명은, 상기 변기 시트가 부착된 이동식 변기에 있어서, 필요한 강도를 확보함은 물론, 변기 본체부의 표면으로부터 리브 등의 돌기물이나 단차를 없게 하는 것에 의해 변기 시트의 형상상의 특징 및 그 효과를 최대한으로 활용할 수 있고, 그리고 그 결과, 사용자는 적은 움직임으로 이동식 변기로부터 일어서거나 이동식 변기에 착석할 수 있는 이동식 변기를 제공하는 것을 목적으로 한다.

과제의 해결 수단

[0012] 본 발명자 등은, 팔걸이나 등받이를 갖춘 이동식 변기에 부착되는 변기 시트의 형상이나 배치에 대해 예의 검토를 거듭한 결과, 변기 시트의 외형의 기본 형상을 대략 사각형으로 하고, 그리고 변기 시트의 앞테두리의 양측을 변기 시트의 개구부의 선단부보다 후방을 향하여 볼록하게 되도록 만곡시켜 후퇴시킴으로써, 사용자의 넓적다리 뒤편의 피부가 끼는 것을 방지하고, 그리고 사용자가 변기 시트의 후방에 깊게 걸터앉는 것을 가능하게 하여, 본 발명을 완성하기에 이르렀다.

[0013] 구체적으로는, 본 발명에 의하면, 이동식 변기 위에 재치되어 사용되는 변기 시트로서, 주위가 닫힌 개구부와, 변기 시트의 외측에서, 개구부의 선단부보다 후방에 위치하는 제1 단부로부터 변기 시트의 뒷부분까지 대략 직선 모양으로 연장된 제1 옆테두리와, 제1 옆테두리의 반대측에서 또한 변기 시트의 외측에서, 개구부의 선단부보다 후방에 위치하는 제2 단부로부터 변기 시트의 뒷부분까지 대략 직선 모양으로 연장된 제2 옆테두리와, 그리고 개구부의 선단부보다 전방에 위치하는 돌출부를 경유하여 제1 단부로부터 제2 단부까지 연장되어 있고, 그리고 제1 단부와 돌출부의 사이에 제1 변곡점을 가지며, 또한 제2 단부로부터 돌출부까지의 사이에 제2 변곡점을 가지고 있는 곡선부를 포함하고 있는 앞테두리를 구비하고 있는 변기 시트가 제공된다.

- [0014] 또, 본 발명에 의하면, 이동식 변기 위에 재치되어 사용되는 변기 시트로서, 주위가 닫힌 계란형의 개구부와, 변기 시트의 외측에서, 개구부의 선단부보다 후방에 위치하는 제1 단부로부터 변기 시트의 뒷부분까지 연장된 제1 옆테두리로서, 제1 옆테두리의 접선과 직교하는 단면에 있어서의 변기 시트 단면의 폭이 변기 시트의 뒷부분으로부터 앞부분을 향함에 따라 연속적으로 축소되고, 그리고 그 후 연속적으로 확대되도록 배치된 제1 옆테두리와, 제1 옆테두리의 반대측에서 또한 변기 시트의 외측에서, 개구부의 선단부보다 후방에 위치하는 제2 단부로부터 변기 시트의 뒷부분까지 연장된 제2 옆테두리로서, 제2 옆테두리의 접선과 직교하는 단면에 있어서의 변기 시트 단면의 폭이 변기 시트의 뒷부분으로부터 앞부분을 향함에 따라 연속적으로 축소되고, 그리고 그 후 연속적으로 확대되도록 배치된 제2 옆테두리와, 그리고 개구부의 선단부보다 전방에 위치하는 돌출부를 경유하여 제1 단부로부터 제2 단부까지 연장되고 있고, 그리고 제1 단부와 돌출부의 사이에 제1 변곡점을 가지며, 또한 제2 단부로부터 돌출부까지의 사이에 제2 변곡점을 가지고 있는 곡선부를 포함하고 있는 앞테두리를 구비하고 있는 변기 시트가 제공된다.
- [0015] 여기서, 본 발명에서 이동식 변기라 함은, 고령자 및 신체 장애인이 거실 등으로 배설하기 위해 사용되는, 특허 문헌 1~3에 기재되어 있는 바와 같은 이동식 간이 변기를 의미한다. 또, 이동식 변기의 개념에는, 주로 수지 재료로부터 제작되고 있는 이동식 변기 외, 예를 들면 이동식 변기의 변기 이외의 외곽이나 다리부, 팔걸이, 등받이 등이 목재 등의 재료로부터 제작되고 있는, 이른바 가구와 조화된 이동식 변기도 포함되어 있다.
- [0016] 본 발명에 있어서 「앞부분」이란, 어른 사용자가 변기 시트에 착석했을 때, 사용자의 배쪽에 배치되는 변기 시트 및 이동식 변기의 전방 부근의 영역을 의미하고, 그리고 「뒷부분」이란, 어른 사용자가 변기 시트에 착석했을 때, 사용자의 등쪽에 배치되는 변기 시트 및 이동식 변기의 후방 부근의 영역을 의미한다. 또, 변기 시트의 옆테두리의 「단부」란, 변기 시트의 길이방향으로 연장된 옆테두리가, 변기 시트의 폭방향으로 연장된 앞테두리로 실질적으로 방향 변환하는 코너 부분을 의미하며, 해당 코너 부분은 각이 진 부분만 아니라, 라운드가 진 모서리부라도 좋다.
- [0017] 본 발명의 변기 시트는, 일반 붙박이식의 서양식 변기가 아니고, 특히 이동식 변기 위에 재치하여 사용하는데 적합하다.
- [0018] 왜냐하면, 본 발명은, 이동식 변기에 있어서, 대략 사각형의 변기 시트의 앞테두리의 양단을 변기 본체부의 후방으로 후퇴시켰을 경우, 그에 따라 변기 본체부의 전단부의 양단도 변기 본체부의 후방으로 후퇴해 버리므로, 이동식 변기의 평면부에서 팔걸이의 지지기둥을 부착할 스페이스가 없어져 버린다고 하는 과제를 해결하는 것을 목적의 하나로 하고 있기 때문이다. 또, 본 발명은, 변기 시트의 외측에 팔걸이와 팔걸이를 지지하는 지지기둥이 배치된 이동식 변기에 있어서, 변기 시트의 회동시, 해당 변기 시트가 팔걸이나 팔걸이를 지지하는 지지기둥과 간섭하는 일이 없는 형상으로 하는 것도, 중요한 해결해야 할 과제의 하나로 하고 있기 때문이다.
- [0019] 본 발명의 변기 시트는 주위가 닫힌 개구부를 가지고 있는, 이른바 0형의 변기 시트이다. 또, 본 발명의 변기 시트는, 변기 시트의 외측에서, 개구부의 선단부보다 후방에 위치하는 단부로부터 변기 시트의 뒷부분까지 대략 직선 모양으로 연장된 제1 및 제2 옆테두리를 가지고 있으며, 전체적으로 대략 사각형의 형상을 가지고 있다. 한편, 본 발명에 있어서 「테두리」란, 평면도에서 나타내는 변기 시트의 윤곽 및 해당 윤곽을 형성하는 단면을 의미한다. 또 「대략 직선 모양」이란, 이간된 2점을 대략 최단 거리로 잇는 선분을 의미하고, 거리적으로 직선과 대략 같으면, 엄밀한 의미의 직선뿐만 아니라, 다소 "〈자 형상"으로 구부러진 꺾인 선이나 큰 호를 그리는 바와 같이 다소 구부러진 곡선도 포함된다.
- [0020] 이와 같이, 본 발명의 변기 시트는, 변기 시트의 외측에서, 개구부의 선단부보다 변기 시트의 뒷부분까지 대략 직선 모양으로 연장되어 있고, 또한 실질적으로 평행하게 나란한 제1 및 제2 옆테두리를 갖춘 대략 사각형의 외형을 가지고 있으며, 그리고 변기 시트의 안쪽에는 0형 또는 계란형 등의 개구부를 구획하는 안쪽 테두리를 가지고 있다. 이 때문에, 제1 옆테두리의 접선과 직교하는 단면에 있어서의 변기 시트 단면의 폭, 및 제2 옆테두리의 접선과 직교하는 단면에 있어서의 변기 시트 단면의 폭은, 모두 변기 시트의 뒷부분으로부터 앞부분을 향함에 따라 연속적으로 축소되고, 그리고 그 후 연속적으로 확대되어 있다.
- [0021] 본 발명의 변기 시트의 외형은, 상술한 바와 같이 대략 사각형으로 하고 있기 때문에, 변기 시트의 시트면을 필요 충분한 크기로 할 수 있고, 또한 팔걸이나 팔걸이를 지지하는 지지기둥을 변기 시트의 제1 및 제2 옆테두리의 외측에 인접해 배치하여도, 변기 시트의 회동시, 변기 시트가 팔걸이나 팔걸이를 지지하는 지지기둥과 간섭하는 일이 없다.
- [0022] 만약, 변기 시트의 제1 옆테두리와 제2 옆테두리를, 예를 들면 「八字 형상」으로 배치하여, 변기 시트의 시트

면을 필요 충분한 크기로 하면, 변기 시트의 폭이 최대가 되는 부분은 팔걸이나 팔걸이를 지지하는 지지기둥과 간섭하게 된다. 반대로, 변기 시트의 폭이 최대가 되는 부분을 팔걸이나 팔걸이를 지지하는 지지기둥과 간섭하지 않는 크기로 하면, 허용되는 좌우 팔걸이 사이의 최대 거리는 정해져 있으므로 변기 시트의 외형폭은 상대적으로 작아지고, 그 결과, 변기 시트의 시트면을 필요 충분한 크기로 할 수 없게 된다.

[0023] 게다가, 본 발명에서는, 변기 시트의 외형을 대략 사각형으로 하고 있기 때문에, 변기 시트와 변기 본체부의 평면 부분과의 사이에 생긴 빈틈이나 단차를, 착석한 사용자의 대퇴부 외측에 형성시킬 수 있다. 이 때문에 본 발명에서는, 변기 시트와 변기 본체부의 평면 부분과의 사이에 생긴 빈틈이나 단차가, 착석한 사용자의 대퇴부 뒤편을 경사 방향으로 횡단하는 것을 없게 할 수 있으므로, 사용자의 대퇴부 뒤편의 피부가, 변기 시트와 변기 본체부의 평면부와의 사이에 생긴 빈틈이나 단차에 낀다고 하는 문제를 해소할 수 있다.

[0024] 본 발명의 변기 시트는, 옆테두리의 단부와는 반대로, 개구부의 선단부보다 전방에 위치하는 돌출부를 가지고 있다. 그리고 본 발명의 변기 시트는, 제1 단부로부터 해당 돌출부를 경유하여 제2 단부까지 연장된 앞테두리를 가지고 있고, 또한 해당 앞테두리는 제1 단부와 돌출부의 사이에 제1 변곡점을 가지고 있으며, 또한 제2 단부로부터 돌출부까지의 사이에 제2 변곡점을 가지고 있는 곡선부를 포함하고 있다. 한편, 본 발명에 있어서 「변곡점」은, 앞테두리가 변기 시트의 후방을 향해서 볼록한 상태로부터 변기 시트의 전방을 향해서 볼록한 상태로 변화되는 부분이면 충분하고, 상기 변화되는 부분은 점인 경우뿐만 아니라, 직선에 의해서 구성되어 있는 경우도 포함된다.

[0025] 이와 같이, 본 발명의 변기 시트는, 직사각형의 변기 시트에 비해 앞테두리의 양단 구역이 변기 시트의 후방을 향하여 볼록하게 되도록 만곡하여 후퇴하고 있으므로, 사용자가 변기 시트의 후방에 걸터앉으려고 해도, 종래의 앞테두리 양단 구역이 후퇴하지 않은 변기 시트와 비교해서, 변기 시트의 앞테두리가 사용자의 무릎 뒤편에 접촉되어 장애가 되는 일이 없다. 이 때문에, 사용자는 용이하게 본 발명의 변기 시트의 후방에 깊게 걸터앉을 수 있게 된다.

[0026] 또, 본 발명의 변기 시트는, 앞테두리의 중앙 부분이 앞테두리의 양단 구역보다 상대적으로 전방으로 돌출되어 있으므로, 사용자가 변기 시트의 후방으로 깊게 걸터앉으면, 앞테두리의 돌출부가 사용자의 양 무릎의 안쪽에 접촉하여, 사용자의 두 다리를 벌리도록 유도한다. 이 때문에, 사용자는 자연스럽게 배설이 용이한 자세를 취할 수 있게 되고, 특히 남성 사용자의 경우, 성기를 하방을 용이하게 향할 수 있으므로, 사용자의 배뇨가 앞테두리의 돌출부를 넘어 비산하는 것을 방지할 수 있다.

[0027] 또, 사용자가 두 다리를 벌린 자세는, 배설 후, 사용자가 엉거주춤 자세를 취하는 일 없이, 자력으로 전방으로부터 배변을 닦아내는 것을 가능하게 한다. 또, 사용자가 시중드는 사람이나 간병인에게 닦아내게 하지 않으면 안되는 고령자나 간병인이 필요한 사람인 경우라도, 시중드는 사람 등은 사용자를 겨안는 일 없이 사용자의 배변을 닦아낼 수 있으므로, 시중드는 사람 등의 부담을 대폭 경감할 수 있게 된다.

[0028] 게다가, 본 발명에 있어서 앞테두리의 곡선부는, 제1 단부와 제1 변곡점 사이에 변기 시트의 후방을 향하여 볼록하게 만곡된 제1 만곡부와, 제2 단부와 제2 변곡점 사이에 변기 시트의 후방을 향하여 볼록하게 만곡된 제2 만곡부와, 그리고 제1 변곡점과 제2 변곡점 사이에 변기 시트의 전방을 향하여 볼록하게 만곡된 제3 만곡부를 포함하고 있는 것이 바람직하다.

[0029] 상술한 바와 같이, 앞테두리의 양단 구역의 곡선부가 변기 시트의 후방을 향하여 볼록하게 만곡되어 있고, 또한 앞테두리의 중앙 부분의 곡선부가 변기 시트의 전방을 향하여 볼록하게 만곡되어 있으면, 사용자가 변기 시트의 후방에 깊게 걸터앉았을 때, 앞테두리의 양단 구역의 형상은 사용자의 무릎 뒤편에 딱 맞으므로, 사용자의 두 다리를 우아하고 부드럽게 벌리도록 유도한다. 게다가 상술한 앞테두리의 형상은, 사용자가 변기 시트에 걸터앉을 때의 자기의 다리를 두는 위치의 표적이 되어 편리하다.

[0030] 특히 변기 시트의 앞테두리를 따라 형성된 시트면에, 앞테두리의 돌출부 근방에서 상방을 향하여 용기된 정수리부를 마련하면, 앞테두리의 돌출부 및 돌출부 근방의 시트면의 정수리부는, 상승적으로 사용자의 다리 벌림 유도 효과를 높이므로, 사용자의 두 다리를 보다 스무스하고 확실히 다리를 벌리게 할 수 있게 된다. 이 때문에 사용자는, 앞테두리에 돌출부만이 형성되고 있는 경우에 비해, 보다 한층 자연스럽게 배설이 용이한 자세를 취할 수 있게 되어, 사용자의 배뇨가 앞테두리의 돌출부를 넘어 비산하는 것도, 보다 한층 확실히 방지된다.

[0031] 또, 본 발명의 변기 시트의 시트면에는, 앞테두리의 제1 만곡부 근방에서 하방을 향하여 움푹 팬 제1 오목부를 배치하고, 그리고 앞테두리의 제2 만곡부 근방에서 하방을 향하여 움푹 팬 제2 오목부를 배치하는 것이 바람직하다. 즉, 변기 시트의 앞테두리를 따라 형성된 시트면의 정수리부 양측에서, 하방을 향하여 움푹 팬 제1 및 제

2 오목부는, 앞테두리의 돌출부 및 돌출부 근방에 설치된 시트면의 정수리부에 의해서, 다리 벌림이 유도된 사용자의 두 다리의 피트감을 보다 한층 향상시킴과 동시에, 사용자의 두 다리의 과잉 다리 벌림을 방지하므로, 사용자가 배뇨나 배변을 하는데 보다 한층 용이한 이상형에 가까운 자세를 취할 수 있게 된다.

- [0032] 또, 변기 시트가 부착되는 이동식 변기가 팔걸이 및 해당 팔걸이를 하방으로부터 지지하는 지지기둥을 갖추고 있는 경우, 변기 시트의 제1 단부와 제2 단부는 팔걸이의 지지기둥보다 전방으로 배치하는 것이 바람직하다.
- [0033] 변기 시트의 제1 단부와 제2 단부를 팔걸이의 지지기둥보다 전방으로 배치하면, 팔걸이의 지지기둥을 부착할 스페이스를 변기 본체부에 확보함은 물론, 변기 본체부의 전단부 형상을 변기 시트의 앞테두리와 대략 동일 형상으로 할 수 있다. 이 때문에, 변기 시트에 착석한 사용자는, 자기의 두 다리를, 특히 외측을 향하여 자유롭게 이동할 수 있게 된다.
- [0034] 본 발명의 변기 시트는, 제1 옆테두리의 접선과 직교하는 단면에서 대략 직선 모양으로 나타나는 제1 시트면으로서, 수평면에 대해 개구부를 향하여 하방으로 경사지는 제1 시트면의 경사 각도가 변기 시트의 뒷부분으로부터 앞부분을 향함에 따라 연속적으로 증가하고, 그리고 그 후 연속적으로 감소하여 대략 수평이 되도록 형성된 상기 제1 시트면과, 그리고 제2 옆테두리의 접선과 직교하는 단면에서 대략 직선 모양으로 나타나는 제2 시트면으로서, 수평면에 대해 개구부를 향하여 하방으로 경사지는 제2 시트면의 경사 각도가 변기 시트의 뒷부분으로부터 앞부분을 향함에 따라 연속적으로 증가하고, 그리고 그 후 연속적으로 감소하여 대략 수평이 되도록 형성된 상기 제2 시트면을 갖추고 있는 것이 바람직하다.
- [0035] 즉, 본 발명의 변기 시트는 개구부를 사이에 두고 제1 시트면과 제2 시트면을 가지고 있으며, 그리고 제1 및 제2 시트면의 경사는, 모두 변기 시트의 뒷부분으로부터 앞부분을 향함에 따라 개구부를 향하여 연속적으로 심해져, 그 후 연속적으로 완만해지고, 그리고 변기 시트의 앞테두리 부근에서 대략 수평이 된다. 한편, 여기서 시트면의 「경사 각도」란, 옆테두리의 접선과 직교하는 단면에서 대략 직선 모양으로 나타나는 시트면의 대표적인 구배를 나타내는 선분의 수평면에 대한 각도를 의미하고 있다.
- [0036] 그 때문에, 제1 및 제2 시트면은, 사용자가 변기 시트에 착석했을 때, 해당 사용자의 둔부를 변기 시트의 개구부 중에 폭 들어가도록 유도한다. 그 결과, 제1 및 제2 시트면은 사용자의 둔부의 피부를 시트면에 대해 상대적으로 들어올려 사용자의 항문을 열게 하므로, 사용자의 배설을 용이하게 한다고 하는 효과를 발휘한다. 한편, 변기 시트의 단면에서 대략 직선 모양으로 나타나는 시트면은, 반드시 변기 시트의 단면이 직선으로 나타나는 평면만으로 구성되어 있을 필요는 없고, 시트면의 경사에 의해서 상술한 폭 들어가는 효과를 얻을 수 있는 것이면, 다소 하방으로 움푹 팬 곡면이나 상방으로 부풀어 오른 곡면이 포함되어 있어도 좋다.
- [0037] 또, 제1 시트면의 경사 각도는, 제1 옆테두리의 접선과 직교하는 한편 개구부의 폭이 최대가 되는 치수선을 통과하는 변기 시트 단면에서 최대가 되며, 그리고 제2 시트면의 경사 각도는, 제2 옆테두리의 접선과 직교하는 한편 개구부의 폭이 최대가 되는 치수선을 통과하는 변기 시트 단면에서 최대가 되는 것이 바람직하다.
- [0038] 제1 시트면의 경사 각도와 제2 시트면의 경사 각도가, 변기 시트의 개구부의 폭이 최대가 되는 위치에서 최대가 되도록 하면, 사용자가 본 발명의 변기 시트에 착석했을 때, 사용자의 항문은, 제1 및 제2 시트면에 의해서 변기 시트의 개구부의 폭이 최대가 되는 치수선의 중점 부근에 유도되므로, 사용자의 배변은 변기 시트의 하방에 설치된 통속의 소정 위치에 낙하시키는 것이 가능해진다. 그 때문에, 상술한 제1 및 제2 시트면의 경사는, 사용자의 배변이 통 주위에 비산하거나 또는 부착하는 것을 방지함과 함께, 사용자의 배변을, 소정의 깊이로 통속에 저장되고 있는 수중에 확실히 매몰시키므로, 변의 노출에 의한 악취의 발생을 방지할 수 있다.
- [0039] 한편, 통상, 제1 시트면의 경사 각도와 제2 시트면의 경사 각도는, 변기 시트의 개구부의 폭이 최대가 되는 위치의 부근에서 최대이면, 사용자의 항문을, 변기 시트의 개구부의 폭이 최대가 되는 치수선의 중점 부근으로 유도할 수 있으므로, 제1 시트면의 경사 각도와 제2 시트면의 경사 각도는, 엄밀한 의미에서 변기 시트의 개구부의 폭이 최대가 되는 위치에서 최대가 되지 않으면 안 되는 것은 아니다.
- [0040] 다음에, 본 발명에 의하면, 상술한 본 발명의 변기 시트가 부착된 본 발명에 의한 이동식 변기가 제공된다. 이 경우, 본 발명의 이동식 변기는, 상술한 본 발명의 변기 시트에 의해 초래되는 이익의 모두를 향수할 수 있다.
- [0041] 게다가, 본 발명의 이동식 변기는 변기 본체부를 갖추고 있고, 해당 변기 본체부는, 상부가 개구된 박스부로서, 개구의 개구 테두리로부터 박스부의 하방으로 후방을 향하여 경사져 있는 전면부를 가지고 있는 박스부와, 그리고 박스부의 개구 테두리에 접속되는 프레임부로 분할되어 있는 것이 바람직하다.
- [0042] 변형에 대한 변기 본체부의 강도를 향상시키는 수단으로서, 변기 본체부의 개구 테두리나 측면에 꺾임 리브나

보강 리브 등을 마련하는 방법이나, 혹은 변기 본체부의 각 면에 패널을 배치하여, 변기 본체부를, 이른바 박스 구조로 하는 방법 등이 알려져 있다.

[0043] 그렇지만, 특히 개구 테두리의 꺾임 리브는, 구조상, 변기 본체부에서 외부에 돌출된 돌기물이 되므로, 변기 본체부에 꺾임 리브를 마련하면, 사용자가 이동식 변기에서 또는 이동식 변기 근방에서 다리를 움직일 때에 다리를 거는 장애물이 된다. 그 때문에, 본 발명에서는, 꺾임 리브 등의 돌기물을 없게 하는데 유리한 박스 구조를 채용하는 것에 의해서, 특히 변기 본체부의 전면부로부터, 사용자가 다리 등을 걸 가능성이 있는 돌기물이나 단차를 없게 하는 것을 달성하여, 변기 본체부의 전면부를 매끄러운 형상으로 하고 있다.

[0044] 또, 일반적으로 변기 본체부를 박스 구조로 하면, 변기 본체부의 성형성이나 메인테넌스성이 저하하므로, 본 발명에서는, 이른바 2피스 구조를 채용하고, 변기 본체부를, 상부가 개구된 박스부와, 해당 개구의 개구 테두리에 비스 등에 의해 연결되는 프레임부와 2개 부품으로부터 구성하는 것에 의해서 상기한 문제를 해소하고 있다. 그 때문에, 본 발명에서는, 박스부와 프레임부는 모두 수지재의 일체 성형품으로서 성형하는 것이 가능하고, 그 결과, 저비용으로 튼튼한 이동식 변기를 제공할 수 있다.

[0045] 또, 본 발명의 이동식 변기는, 박스부의 전면부를, 개구의 개구 테두리로부터 박스부의 하방으로 후방을 향하여 경사지게 하고 있으므로, 사용자는 자기의 발뭇을 변기 시트의 앞테두리의 바로 밑 또는 그 후방까지 끌어들이는 것이 가능해진다. 이 때문에, 본 발명의 이동식 변기에서는, 사용자가 이동식 변기로부터 일어설 때 밧/또는 이동식 변기에 착석할 때의 체중 이동은 주로 상하 방향의 이동만이 되므로, 사용자의 이동식 변기로부터의 일어서기 및 이동식 변기에 착석이 용이해진다.

[0046] 게다가, 본 발명의 이동식 변기는, 박스부의 외면을 프레임부의 외면과 면이 일치되게 접속하는 것이 바람직하다.

[0047] 본 발명의 이동식 변기는, 상술한 바와 같이 변기 시트에 착석한 사용자의 두 다리의 이동을 자유롭게 하기 위해서, 변기 본체부의 전단부의 형상을 변기 시트의 앞테두리와 대략 동일 형상으로 하고 있다. 이 때문에, 박스부의 외면을 프레임부의 외면과 면이 일치되게 접속하면, 변기 본체부의 전단부로부터 변기 본체부의 하방을 향하여, 변기 시트의 앞테두리의 형상과 대략 동일한 표면 형상을 가지는 전면부를 형성할 수 있게 된다.

[0048] 그 결과, 박스부의 외면을 프레임부의 외면과 면이 일치 되게 하면, 변기 본체부의 전면부로부터 돌기물이나 단차를 배제하여, 변기 본체부의 전면부를 보다 한층 매끄러운 형상으로 할 수 있음과 동시에, 변기 시트의 앞테두리의 중앙 부분의 돌출부를, 변기 시트의 앞테두리로부터 변기 본체부의 전면부에 걸쳐 연속적으로 형성할 수 있으므로, 사용자가 변기 시트의 후방에 깊게 걸터앉았을 때 사용자의 두 다리의 다리 벌림 유도를 보다 부드럽게 촉진시킬 수 있게 된다.

발명의 효과

[0049] 본 발명의 변기 시트는 대략 사각형의 외형을 가지고 있기 때문에, 본 발명의 변기 시트를 이동식 변기(이동식 간이 변기) 위에 재치해 사용하면, 변기 시트의 회동시에 있어서의 변기 본체부의 팔걸이나 팔걸이를 지지하는 지지기둥과의 간섭이 방지된다. 또, 변기 시트와 변기 본체부의 평면 부분과의 사이에 생기는 빈틈 등은 착석한 사용자의 대퇴부의 외측에 형성되므로, 사용자의 대퇴부 뒤편의 피부가 해당 빈틈 등에 끼우는 것도 방지된다.

[0050] 본 발명의 변기 시트의 앞테두리는 양단 구역이 변기 시트의 후방을 향하여 볼록하게 만곡되어 있어, 돌출부(중앙 구역)는 변기 시트의 전방을 향하여 볼록하게 돌출되고 있으므로, 사용자는 용이하게 변기 시트의 후방에 깊게 걸터앉을 수 있게 된다. 또, 사용자가 변기 시트의 후방에 깊게 걸터앉으면, 앞테두리의 돌출부가 사용자의 양 무릎의 안쪽에 접촉해 사용자의 두 다리를 벌리게 하므로, 사용자는 자연스럽게 배설이 용이한 자세를 취할 수 있게 된다. 또, 사용자가 두 다리를 벌린 자세는, 배설 후, 사용자가 엉거 주춤 자세를 취하는 일 없이, 자력으로 전방에서 배변을 닦아내는 것을 가능하게 하고, 또한 사용자가 간병인이 필요한 사람 등인 경우에도, 시중드는 사람 등은 사용자를 껴안는 일 없이 사용자의 배변을 닦아낼 수 있으므로, 시중드는 사람 등의 부담을 대폭 경감할 수 있다.

[0051] 본 발명의 변기 시트의 시트면은, 시트면의 경사가 변기 시트의 뒷부분으로부터 앞부분을 향함에 따라 개구부를 향하여 연속적으로 심해져, 그 후 연속적으로 완만하게 되고, 그리고 변기 시트의 앞테두리 부근에서 대략 수평이 되는 형상을 가지고 있다. 이 때문에, 사용자가 본 발명의 변기 시트에 착석하면, 해당 사용자의 둔부는 변기 시트의 개구부의 안에 폭 들어가도록 유도되어, 사용자의 둔부의 피부가 시트면에 대해 상대적으로 들어올릴 수 있으므로, 사용자의 항문이 열려, 사용자의 배변이 용이하게 된다.

[0052] 본 발명의 변기 시트를, 변기 시트의 앞테두리의 단부가 팔걸이의 지지기둥보다 전방이 되도록 배치하면, 팔걸이의 지지기둥을 부착할 스페이스를 확보함은 물론, 변기 본체부의 전단부의 형상을 변기 시트의 앞테두리와 대략 동일 형상으로 할 수 있으므로, 변기 시트에 착석한 사용자는, 자기의 두 다리를, 특히 외측을 향하여 자유롭게 이동할 수 있게 된다.

[0053] 본 발명의 이동식 변기는, 상술한 본 발명의 변기 시트를 부착한 데다가 한층 더 변기 본체부를, 이른바 박스 구조로 하고 있으므로, 필요한 강도를 확보함은 물론, 변기 본체부의 표면으로부터 사용자가 다리 등을 걸 가능성이 있는 리브 등의 돌기물이나 단차를 없게 하고, 변기 본체부의 표면을 매끄러운 형상으로 할 수 있다. 또, 변기 본체부는, 박스부와 프레임부로 분할된, 이른바 2피스 구조를 채용하고 있기 때문에, 모든 부품도 수지계의 일체 성형품으로서 성형하는 것이 가능해져, 저비용으로 튼튼한 이동식 변기를 제공할 수 있다. 한편, 본 발명의 이동식 변기는, 상술한 본 발명의 변기 시트에 의해 초래되는 이익의 모두를 향수할 수 있는 것은 말할 필요도 없다.

[0054] 게다가, 본 발명의 이동식 변기는, 변기 본체부의 전면부를 개구의 개구 테두리로부터 박스부의 하방으로 후방을 향하여 경사지게 하고 있으므로, 사용자가 이동식 변기로부터 일어설 때 및/또는 이동식 변기에 착석할 때, 사용자는 자기의 발밑을 변기 시트의 앞테두리의 바로 밑까지 끌어들이는 것이 가능해진다. 그 결과, 첫 일어날 때 및/또는 착석시, 사용자의 체중 이동은 주로 상하 방향의 이동만이 되어, 일어서기 및 착석이 용이하게 된다.

도면의 간단한 설명

- [0055] [도 1] 뚜껑이 열린 상태의 본 발명의 변기 시트가 부착된 본 발명의 이동식 변기의 개요도이다.
- [도 2] 뚜껑 및 변기 시트가 열린 상태의 본 발명의 변기 시트가 부착된 본 발명의 이동식 변기의 개요도이다.
- [도 3] 본 발명의 이동식 변기의 조립 모식도이다.
- [도 4] 본 발명의 변기 시트의 개요도이다.
- [도 5] 본 발명의 변기 시트의 평면도이다.
- [도 6] 도 5에 나타나 있는 변기 시트의 A-A단면에서 D-D단면까지의 단면도 및 정면도이다.
- [도 7] 본 발명의 이동식 변기의 변기 본체부의 조립 모식도이다.
- [도 8] 본 발명의 이동식 변기의 측면도이다.

발명을 실시하기 위한 구체적인 내용

[0056] 이하, 본 발명의 일 실시 형태에 따른 변기 시트 및 그 변기 시트가 부착된 본 발명의 일 실시 형태에 따른 이동식 변기에 대하여, 도면을 참조하면서 상세하게 설명한다. 한편, 본 발명은, 이하에 나타나는 실시형태로 한정되는 것이 아니고, 본 발명의 기술적 사상을 일탈하지 않는 범위 내에서 각종 변경이 가능하다.

[0057] 도 1에는, 뚜껑(5)이 열린 상태의 본 발명의 일 실시 형태에 따른 변기 시트(4)가 부착된 이동식 변기(1)의 개요도가 나타나 있고, 도 2에는, 뚜껑(5) 및 변기 시트(4)가 열린 상태의 본 실시 형태에 따른 변기 시트(4)가 부착된 이동식 변기(1)의 개요도가 나타나 있다. 또, 도 3에는, 본 발명의 일 실시 형태에 따른 이동식 변기(1)의 조립 모식도가 나타나 있고, 도 1 및 2에 나타나 있는 이동식 변기(1)도 본 발명의 일 실시 형태이다.

[0058] 본 실시 형태의 이동식 변기(1)는, 도 3에 나타나 있는 바와 같이, 변기 본체부(2), 변기 본체부(2)의 상면을 구성하는 받이부(3), 변기 시트(4), 뚜껑부(5), 변기 본체부(2) 안에 장착되는 통(6) 및 통(6)의 보조뚜껑(7)으로부터 구성되어 있고, 각각의 구성요소는 떼어내기 가능하게 부착되어 있다. 또, 변기 본체부(2)에는, 팔걸이(20), 등받이(21) 및 다리부(22)가 포함되어 있다. 또, 도 1과 도 2를 대비하여 이해되는 바와 같이, 본 실시 형태의 변기 시트(4)는, 변기 본체부의 받이부(3)에 회동 가능하게 부착되어 있다.

[0059] 도 4에는 본 실시 형태의 변기 시트(4)의 개요도가 나타나 있으며, 도 5에는 본 실시 형태의 변기 시트(4)의 평면도가 나타나 있다.

[0060] 도 4, 5를 참조하여 이해되는 바와 같이, 본 실시 형태의 변기 시트(4)는, 변기 시트(4)의 앞부분에서 뒷부분까지 대략 직선 모양으로 연장된 제1 옆테두리(43)와, 제1 옆테두리(43)의 반대측에서, 변기 시트(4)의 앞부분에서 뒷부분까지 대략 직선 모양으로 연장된 제2 옆테두리(44)와, 그리고 앞테두리(45)를 갖추고 있고, 변기 시트

(4)의 내부에는 주위가 안쪽 테두리(46)에 의해서 닫힌 개구부(40)를 가지고 있다.

- [0061] 도 6에는, 도 5에 나타나 있는 변기 시트(4)로서, 제1 옆테두리(43) 및 제2 옆테두리(44)와 직교하는 A-A단면으로부터 D-D단면까지의 단면도와, 변기 시트(4)의 정면도가 나타나 있다.
- [0062] 본 실시 형태의 변기 시트(4)는, 변기 시트(4)의 외측에서, 대략 직선 모양으로 연장되어 있고 또한 실질적으로 평행에 나란한 제1 및 제2 옆테두리(43, 44)를 갖춘 대략 사각형의 외형을 가지고 있으며, 그리고 변기 시트(4)의 안쪽에 계란형의 개구부(40)를 구획하는 안쪽 테두리(46)를 가지고 있다(도 5 참조). 이 때문에, 본 실시 형태의 변기 시트(4)에서는, 도 6에 나타나 있는 바와 같이, 제1 옆테두리(43)의 접선과 직교하는 단면에 있어서의 변기 시트 단면의 폭(W)과, 제2 옆테두리(44)의 접선과 직교하는 단면에 있어서의 변기 시트 단면의 폭(W)이, 모두 변기 시트(4)의 뒷부분으로부터 앞부분을 향함에 따라 연속적으로 축소하며, 그리고 그 후 연속적으로 확대하고, 그리고 변기 시트(4)의 뒷부분으로부터 앞부분을 향함에 따라 연속적으로 축소되며, 그리고 그 후 연속적으로 확대되어 있다.
- [0063] 한편, 본 실시 형태에서 「테두리」란, 도 5에 나타나는 변기 시트(4)의 윤곽 및 해당 윤곽을 형성하는 단면을 의미한다. 또 「대략 직선 모양」이란, 반드시 도 5에 나타나 있는 제1 옆테두리(43)나 제2 옆테두리(44)와 같이 완전한 직선일 필요는 없고, 다소 「<자 모양」으로 구부러진 꺾인 선이나 큰 호를 그리도록 다소 구부러진 곡선이 포함되어 있어도 좋다. 또한, 「앞부분」이란, 어른 사용자가 변기 시트(4)에 착석했을 때, 사용자의 배쪽에 배치되는 변기 시트(4) 및 이동식 변기(1)의 전방 부근 영역을 의미하고, 그리고 「뒷부분」이란, 어른 사용자가 변기 시트(4)에 착석했을 때, 사용자의 등쪽에 배치되는 변기 시트(4) 및 이동식 변기(1)의 후방 부근 영역을 의미한다. 또, 변기 시트 단면의 폭(W)은, 도 6에 나타난 바와 같이, 변기 시트(4)의 제1 옆테두리(43)와 안쪽 테두리(46) 사이의 거리 또는 제2 옆테두리(44)와 안쪽 테두리(46) 사이의 거리로서 나타난다.
- [0064] 이와 같이, 본 실시 형태의 변기 시트(4)는 대략 사각형의 외형을 가지고 있으며, 개구부(40)는 계란형이기 때문에, 변기 시트(4)의 시트면(41, 42)을 필요 충분한 크기로 할 수 있고, 또한 이동식 변기(1)의 팔걸이(20)나 팔걸이를 지지하는 지지기둥(200)을 변기 시트(4)의 제1 및 제2 옆테두리(43, 44)의 외측에 인접해 배치하여도, 변기 시트(4)의 회동시, 변기 시트(4)가 팔걸이(20)나 팔걸이를 지지하는 지지기둥(200)과 간섭하는 일이 없다(도 1, 2 참조).
- [0065] 만약, 변기 시트(4)의 제1 옆테두리(43)와 제2 옆테두리(44)를, 예를 들면 「^자 모양」에 배치하고, 변기 시트(4)의 시트면(41, 42)을 필요 충분한 크기로 하면, 변기 시트(4)의 폭이 최대가 되는 부분은 팔걸이(20)나 팔걸이를 지지하는 지지기둥(200)과 간섭하게 된다. 반대로, 변기 시트(4)의 폭이 최대가 되는 부분을 팔걸이(20)나 팔걸이를 지지하는 지지기둥(200)과 간섭하지 않는 크기로 하면, 허용되는 좌우팔걸이(20) 사이의 최대 거리는 정해져 있으므로 변기 시트(4)의 외형폭은 상대적으로 작아져, 그 결과, 변기 시트(4)의 시트면(41, 42)을 필요 충분한 크기로 확보할 수 없게 된다.
- [0066] 게다가, 본 실시 형태의 변기 시트(4)에서는, 변기 시트(4)의 옆테두리(43, 44)와 변기 본체부(2)의 평면 부분과의 사이에 생긴 빈틈이나 단차는, 착석한 사용자의 대퇴부 외측에 형성된다(도 1 참조). 이 때문에 본 실시 형태에서는, 변기 시트(4)와 변기 본체부(2)의 평면 부분과의 사이에 생기는 빈틈이나 단차가, 착석한 사용자의 대퇴부 뒤편을 경사 방향으로 횡단하는 것을 없게 할 수 있으므로, 사용자의 대퇴부 뒤편의 피부가, 변기 시트(4)와 변기 본체부(2)의 평면부와의 사이에 생긴 빈틈이나 단차에 끼인다고 하는 문제를 해소할 수 있다.
- [0067] 도 5에 나타나 있는 바와 같이, 변기 시트(4)의 제1 옆테두리(43)는, 변기 시트(4)의 외측에서 개구부(40)의 선단부(400)보다 후방에 위치하는 제1 단부(430)를 가지고 있고, 그리고 제2 옆테두리(44)는, 변기 시트(4)의 외측에서 개구부(40)의 선단부(400)보다 후방에 위치하는 제2 단부(440)를 가지고 있다.
- [0068] 또, 앞테두리(45)도 제1 옆테두리(43) 및 제2 옆테두리(44)와 공통의 제1 단부(430) 및 제2 단부(440)를 가지고 있고, 또한 개구부(40)의 선단부(440)보다 전방에 위치하는 돌출부(450)를 가지고 있다. 게다가, 앞테두리(45)는 제1 단부(430)와 돌출부(450)의 사이에 제1 변곡점(451)을 가지고 있고, 또한 제2 단부(440)로부터 돌출부(450)까지의 사이에 제2 변곡점(452)을 가지고 있다. 따라서, 변기 시트(4)의 앞테두리(45)는, 변기 시트(4)의 전방에서, 돌출부(450)를 경유해 제1 단부(430)로부터 제2 단부(440)까지 연장되어 있다.
- [0069] 한편, 본 실시 형태에서, 변기 시트(4)의 옆테두리(43, 44)의 「단부」란, 변기 시트(4)의 길이방향으로 연장된 옆테두리(43, 44)가, 변기 시트(4)의 폭방향으로 연장된 앞테두리(45)로 실질적으로 방향 변환하는 코너 부분을 의미하고, 해당 코너 부분은 각이 진 부분뿐만 아니라, 라운드가 진 모서리부라도 좋다. 또 「변곡점」은, 앞테두리(45)가 변기 시트(4)의 후방을 향해서 볼록한 상태에서부터 변기 시트(4)의 전방을 향해 볼록한 상태로 변화

하는 부분이면 충분하고, 상기 변화하는 부분은 점인 경우뿐만 아니라, 직선에 의해서 구성되어 있는 경우도 포함된다.

- [0070] 이와 같이, 본 실시 형태의 변기 시트(4)는, 사각형의 변기 시트에 비해 앞테두리(45)의 양단 구역이 변기 시트(4)의 후방을 향하여 볼록하게 되도록 만곡해 후퇴하고 있으므로(도 5 참조), 사용자가 변기 시트(4)의 후방에 걸터앉으려고 해도, 종래의 앞테두리의 양단 구역이 후퇴하지 않은 변기 시트와 비교해서, 변기 시트(4)의 앞테두리(45)가 사용자의 무릎 뒤편에 접촉되어 장애가 되는 일이 없다. 이 때문에, 사용자는 용이하게 본 실시 형태의 변기 시트(4)의 후방에 깊게 걸터앉을 수 있게 된다.
- [0071] 또, 본 실시 형태의 변기 시트(4)는, 앞테두리(45)의 중앙 부분이 앞테두리(45)의 양단 구역보다 상대적으로 전방에 돌출되어 있으므로, 사용자가 변기 시트(4)의 후방에 깊게 걸터앉으면, 앞테두리(45)의 돌출부(450)가 사용자의 양 무릎의 안쪽에 접촉하여, 사용자의 두 다리를 벌리도록 유도한다. 이 때문에, 사용자는 자연스럽게 배설이 용이한 자세를 취할 수 있게 되고, 특히 남성 사용자의 경우, 성기를 하방으로 용이하게 향할 수 있으므로, 사용자의 배뇨가 앞테두리(45)의 돌출부(450)를 넘어 비산하는 것을 없게 할 수 있게 된다.
- [0072] 또, 사용자가 두 다리를 벌린 자세는, 배설 후, 사용자가 엉거 주춤 자세를 취하는 일 없이, 자력으로 전방에서 배변을 닦아내는 것을 가능하게 한다. 또, 사용자가 시중드는 사람이나 간병인에게 닦아내게 하지 않으면 안 되는 고령자나 간병인이 필요한 사람인 경우라도, 시중드는 사람 등은 사용자를 껴안는 일 없이 사용자의 배변을 닦아낼 수 있으므로, 시중드는 사람 등의 부담을 대폭 경감할 수 있게 된다.
- [0073] 게다가, 본 실시 형태에서, 앞테두리(45)의 곡선부(453)는, 제1 단부(43)와 제1 변곡점(451) 사이에서 변기 시트(4)의 후방을 향하여 볼록하게 만곡된 제1 만곡부(454)와, 제2 단부(44)와 제2 변곡점(452) 사이에서 변기 시트(4)의 후방을 향하여 볼록하게 만곡된 제2 만곡부(455)와, 그리고 제1 변곡점(451)과 제2 변곡점(452) 사이에서 변기 시트(4)의 전방을 향하여 볼록하게 만곡된 제3 만곡부(456)를 포함하고 있다(도 4, 5 참조).
- [0074] 상술한 바와 같이, 앞테두리(45)의 양단 구역의 곡선부(453)가 변기 시트(4)의 후방을 향하여 볼록하게 만곡되어 있고, 또한 앞테두리(45)의 중앙 부분의 곡선부(453)가 변기 시트(4)의 전방을 향하여 볼록하게 만곡되어 있으면, 사용자가 변기 시트(4)의 후방에 깊게 걸터앉았을 때, 앞테두리(45)의 양단 구역의 형상은 사용자의 무릎 뒤편에 딱 맞으므로, 사용자의 두 다리를 우아하고 부드럽게 벌리도록 유도한다. 게다가, 상술한 앞테두리(45)의 형상은, 사용자가 변기 시트(4)에 걸터앉을 때의 자기의 다리를 두는 위치의 표적이 되어 편리하다.
- [0075] 본 실시 형태의 변기 시트(4)는, 도 6(e)을 참조해 이해되는 바와 같이, 변기 시트(4)의 앞테두리(45)에 따라서 형성된 시트면(47)에, 앞테두리(45)의 돌출부(450) 근방에서 상방을 향하여 용기된 정수리부(470)를 가지고 있다.
- [0076] 앞테두리(45)의 돌출부(450) 및 돌출부(450) 근방에 설치된 시트면(47)의 정수리부(470)는, 상승적으로 사용자의 다리 벌림 유도 효과를 높이므로, 사용자의 두 다리를 보다 한층 스무스하고 또한 확실히 다리를 벌리게 할 수 있게 된다. 이 때문에 사용자는, 앞테두리(45)에 돌출부(450)만이 형성되고 있는 경우에 비해, 보다 한층 자연스럽게 배설이 용이한 자세를 취할 수 있게 되고, 사용자의 배뇨가 앞테두리(45)의 돌출부(450)를 넘어 비산하는 것도, 보다 한층 확실히 방지된다.
- [0077] 또, 본 실시 형태의 변기 시트(4)의 시트면(47)에는, 앞테두리(45)의 제1 만곡부(454) 근방에서 하방을 향하여 움푹 팬 제1 오목부(471)가 형성되고 있고, 그리고 앞테두리(45)의 제2 만곡부(455) 근방에서 하방을 향하여 움푹 팬 제2 오목부(472)가 형성되어 있다. 즉, 변기 시트(4)의 앞테두리(45)를 따라서 형성된 시트면(47)의 정수리부(470) 양측에서, 하방을 향하여 움푹 팬 제1 및 제2 오목부(471, 472)는, 앞테두리(45)의 돌출부(450) 및 돌출부(450) 근방에 설치된 시트면(47)의 정수리부(470)에 의해서, 다리 벌림이 유도된 사용자의 두 다리의 피트감을 보다 한층 향상시킴과 동시에, 사용자의 두 다리의 과잉 다리 벌림을 방지하므로, 사용자가 배뇨나 배변을 하는데 보다 한층 용이한 이상형에 가까운 자세를 취할 수 있게 된다.
- [0078] 또, 도 1에 나타난 바와 같이, 변기 시트(4)가 부착되는 이동식 변기(1)가 팔걸이(20) 및 해당 팔걸이를 하방으로부터 지지하는 지지기둥(200)을 갖추고 있는 경우, 본 실시 형태의 변기 시트(4)는, 변기 시트(4)의 제1 단부(430)와 제2 단부(440)가 팔걸이의 지지기둥(200)보다 전방으로 배치되도록 부착될 수 있다.
- [0079] 변기 시트(4)의 제1 단부(430)와 제2 단부(440)를 팔걸이의 지지기둥(200)보다 전방으로 배치하면, 팔걸이의 지지기둥(200)을 부착할 스페이스를 변기 본체부(2)에 확보함은 물론, 그리고 변기 본체 전단부(27)의 형상을 변기 시트(4)의 앞테두리(45)와 대략 동일 형상으로 할 수 있다. 이 때문에, 변기 시트(4)에 착석한 사용자는, 자

기의 두 다리를, 특히 외측을 향하여 자유롭게 이동할 수 있게 된다.

- [0080] 본 실시 형태의 변기 시트(4)는, 개구부(40)를 사이에 두고 제1 시트면(41)과 제2 시트면(42)을 가지고 있다(도 4, 5 참조). 그리고, 도 6에 나타나 있는 바와 같이, 제1 옆테두리(43)의 접선과 직교하는 단면에서 대략 직선 모양으로 나타나는 제1 시트면(41)은, 수평면에 대해 개구부(40)를 향하여 하방으로 경사지는 제1 시트면(41)의 경사 각도(α)가 변기 시트(4)의 뒷부분으로부터 앞부분을 향함에 따라 연속적으로 증가하고, 그리고 그 후 연속적으로 감소하여 대략 수평이 되도록 형성되고 있다. 또, 제2 옆테두리(44)의 접선과 직교하는 단면에서 대략 직선 모양으로 나타나는 제2 시트면(42)은, 수평면에 대해 개구부(40)에 향하여 하방으로 경사지는 제2 시트면(42)의 경사 각도(α)가 변기 시트(4)의 뒷부분으로부터 앞부분을 향함에 따라 연속적으로 증가하며, 그리고 그 후 연속적으로 감소하여 대략 수평이 되도록 형성되고 있다.
- [0081] 즉, 제1 및 제2 시트면(41, 42)의 경사는, 모두 변기 시트(4)의 뒷부분으로부터 앞부분을 향함에 따라 개구부(40)에 향하여 연속적으로 심해져, 그 후 연속적으로 완만하게 되고, 그리고 변기 시트(4)의 앞테두리(45) 부근에서 대략 수평이 된다. 한편, 여기서 시트면(41, 42)의 「경사 각도(α)」란, 옆테두리(43, 44)의 접선과 직교하는 단면에서 대략 직선 모양으로 나타나는 시트면(41, 42)의 대표적인 구배를 나타내는 선분의 수평면에 대한 각도를 의미하고 있다(도 6 참조).
- [0082] 그 때문에, 제1 및 제2 시트면(41, 42)은, 사용자가 변기 시트(4)에 착석했을 때, 해당 사용자의 둔부를 변기 시트(4)의 개구부(40) 안에 폭 들어가도록 유도한다. 그 결과, 제1 및 제2 시트면(41, 42)은 사용자의 둔부의 피부를 시트면(41, 42)에 대해 상대적으로 들어올려, 사용자의 항문을 열게 하므로, 사용자의 배설을 용이하게 한다고 하는 효과를 발휘한다. 한편, 변기 시트(4)의 단면에서 대략 직선 모양으로 나타나는 시트면(41, 42)은, 시트면(41, 42)의 경사에 의해서 폭 들어가는 효과를 얻을 수 있는 것이면, 반드시 변기 시트(4)의 단면이 직선으로 나타나는 평면만으로 구성되어 있을 필요는 없고, 도 6(d)에 나타난 바와 같이, 다소 하방으로 움푹 팬 곡면을 포함한 것이어도 좋다.
- [0083] 또, 본 실시 형태의 변기 시트(4)에서는, 제1 시트면(41)의 경사 각도(α)는, 제1 옆테두리(43)의 접선과 직교하는 한편 개구부(40)의 폭이 최대가 되는 치수선(401)(도 5)을 통과하는 변기 시트 단면에서 최대가 되고 있다. 또, 제2 시트면(42)의 경사 각도(α)는, 제2 옆테두리(44)의 접선과 직교하는 한편 개구부(40)의 폭이 최대가 되는 치수선(401)(도 5)을 통과하는 변기 시트 단면에서 최대가 되고 있다.
- [0084] 제1 시트면(41)의 경사 각도(α)와 제2 시트면(42)의 경사 각도(α)가, 변기 시트(4)의 개구부(40)의 폭이 최대가 되는 위치에서 최대가 되도록 하면, 사용자가 본 발명의 변기 시트(4)에 착석했을 때, 사용자의 항문은, 제1 및 제2 시트면(41, 42)에 의해서 변기 시트(4)의 개구부(40)의 폭이 최대가 되는 치수선(401)의 중점 부근에 유도되므로, 사용자의 배변은 변기 시트(4)의 하방에 설치된 통(6) 속의 소정의 위치에 낙하시키는 것이 가능해진다(도 1 참조). 그 때문에, 제1 및 제2 시트면(41, 42)의 경사는, 사용자의 배변이 통(6)의 주위에 비산하거나 또는 부착하는 것을 방지하는 것과 함께, 사용자의 배변을, 소정의 깊이로 통(6) 속에 저장되어 있는 수중에 확실하게 매몰시키므로, 변의 노출에 의한 악취의 발생을 방지할 수 있다.
- [0085] 한편, 제1 시트면(41)의 경사 각도(α)와 제2 시트면(42)의 경사 각도(α)는, 변기 시트(4)의 개구부(40)의 폭이 최대가 되는 위치의 부근에서 최대이면, 사용자의 항문을, 변기 시트(4)의 개구부(40)의 폭이 최대가 되는 치수선(401)의 중점 부근에 유도할 수 있으므로, 제1 시트면(41)의 경사 각도(α)와 제2 시트면(42)의 경사 각도(α)는, 엄밀한 의미에서 변기 시트(4)의 개구부(40)의 폭이 최대가 되는 위치에서 최대가 되지 않으면 안 되는 것은 아니다.
- [0086] 다음에, 도 7, 8을 이용하여, 상술한 본 실시 형태의 변기 시트(4)가 부착된 본 발명의 일 실시 형태에 따른 이동식 변기(1)에 대해 설명한다. 도 7에는, 본 실시 형태의 이동식 변기(1)의 변기 본체부(2)의 조립 모식도가 나타나 있다. 도 8에는, 본 실시 형태의 이동식 변기(1)의 측면도가 나타나 있다. 또, 본 실시 형태의 이동식 변기(1)는, 상술한 본 실시 형태의 변기 시트(4)에 의해 초래되는 이익의 모두를 향수할 수 있다.
- [0087] 도 7에 나타나 있는 바와 같이, 본 실시 형태의 이동식 변기(1)는, 팔걸이(20), 등받이(21) 및 다리부(22)를 포함하고 있는 변기 본체부(2)를 가지고 있다. 그리고 변기 본체부(2)는, 상부가 개구되어 있는 박스부(23)와, 박스부(23)의 개구의 개구 테두리(230)에 접속되는 프레임부(24)로 분할되어 있다. 또, 박스부(23)는, 개구의 개구 테두리(230)로부터 박스부(23)의 하방으로 후방을 향하여 경사져 있는 전면부(231)를 가지고 있다.
- [0088] 본 실시 형태의 이동식 변기(1)는, 특히 개구 테두리(230)의 꺾임 리브 등의 돌기물을 없게 하는데 유리한, 이른바 박스 구조를 채용하는 것에 의해서, 특히 변기 본체부(2)의 전면부(231)로부터, 사용자가 다리 등을 걸 가

능성이 있는 돌기물이나 단차를 없게 하고, 변기 본체부(2)의 전면부(231)를 매끄러운 형상으로 하고 있다.

[0089] 또, 본 실시 형태의 이동식 변기(1)는, 이른바 2피스 구조를 채용해, 변기 본체부(2)를, 상부가 개구된 박스부(23)와, 해당 개구의 개구 테두리(230)에 비스 등에 의해 연결되는 프레임부(24)의 2개의 부품에 분할하고 있다. 그 때문에, 본 실시 형태의 이동식 변기(1)의 박스부(23) 및 프레임부(24)는 모두 수지체의 일체 성형품으로서 성형되고 있으며, 그 결과, 본 실시 형태의 이동식 변기(1)는 저비용으로 튼튼하게 제작되고 있다.

[0090] 게다가, 본 실시 형태의 이동식 변기(1)는, 도 8에 나타나 있는 바와 같이, 박스부(23)의 전면부(231)를 개구의 개구 테두리(230)로부터 박스부(23)의 하방으로 후방을 향하여 경사지게 하고 있으므로, 사용자는 자기의 발밑을 변기 시트(4)의 앞테두리(45) 바로 밑 또는 그 후방까지 끌어들이는 것이 가능해진다(도 1 참조). 이 때문에, 본 실시 형태의 이동식 변기(1)에서는, 사용자가 이동식 변기(1)로부터 일어설 때 및/또는 이동식 변기(1)에 착석할 때의 체중 이동은 주로 상하 방향의 이동만이 되므로, 사용자의 이동식 변기(1)로부터의 일어서기 및 이동식 변기(1)에의 착석이 용이하게 된다.

[0091] 또, 본 실시 형태의 이동식 변기(1)는, 박스부(23)의 외면이 프레임부(24)의 외면과 면이 일치되게 접속되고 있다(도 1, 2 참조).

[0092] 본 실시 형태의 이동식 변기(1)는, 변기 시트(4)에 착석한 사용자의 두 다리의 이동을 자유롭게 하기 위해서, 변기 본체부(2)의 전단부(27)의 형상을 변기 시트(4)의 앞테두리(45)와 대략 동일 형상으로 하고 있다(도 1 참조). 이 때문에, 박스부(23)의 외면을 프레임부(24)의 외면과 면이 일치되게 접속하면, 변기 본체부(2)의 전단부(27)로부터 변기 본체부(2)의 하방을 향하여, 변기 시트(4)의 앞테두리(45)의 형상과 대략 동일한 표면 형상을 가지는 전면부(231)를 형성할 수 있게 된다.

[0093] 그 결과, 본 실시 형태의 이동식 변기(1)는, 변기 본체부(2)의 전면부(231)로부터 돌기물이나 단차를 배제하여, 변기 본체부(2)의 전면부(231)를 보다 한층 매끄러운 형상으로 할 수 있다. 또, 변기 시트(4)의 앞테두리(45)의 중앙 부분의 돌출부(450)를, 변기 시트(4)의 앞테두리(45)로부터 변기 본체부(2)의 전면부(231)에 걸쳐 연속적으로 형성할 수 있으므로, 사용자가 변기 시트(4)의 후방에 깊게 걸터앉았을 때의 사용자의 두 다리의 다리 벌림 유도를 보다 부드럽게 촉진시킬 수 있게 된다.

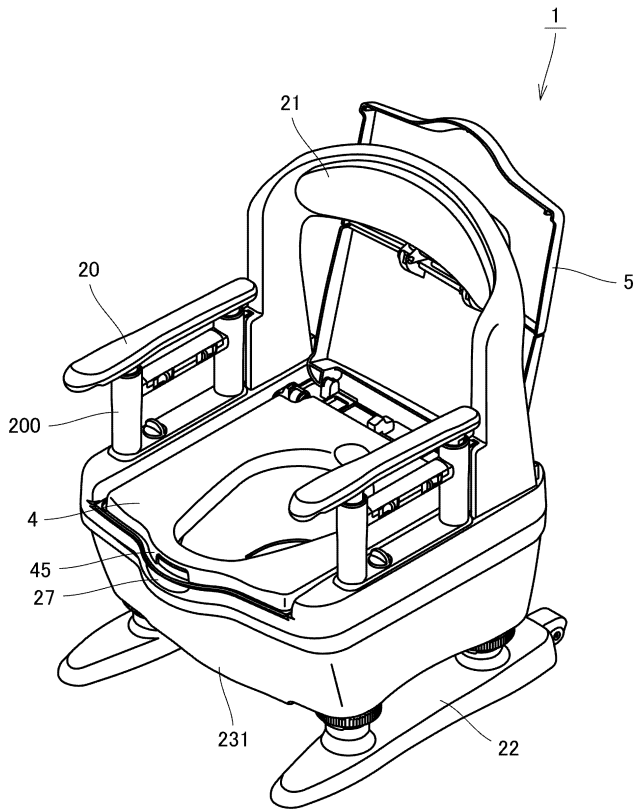
부호의 설명

- [0094] 1 ... 이동식 변기
- 2 ... 변기 본체부
- 20 ... 팔걸이
- 200 ... 지지기둥
- 21 ... 등받이
- 22 ... 다리부
- 23 ... 박스부
- 230 ... 개구 테두리
- 231 ... 전면부
- 24 ... 프레임부
- 27 ... 변기 본체 전단부
- 3 ... 받이부
- 4 ... 변기 시트
- 40 ... 개구부
- 400 ... 선단부
- 401 ... 최대 개구 폭의 치수선

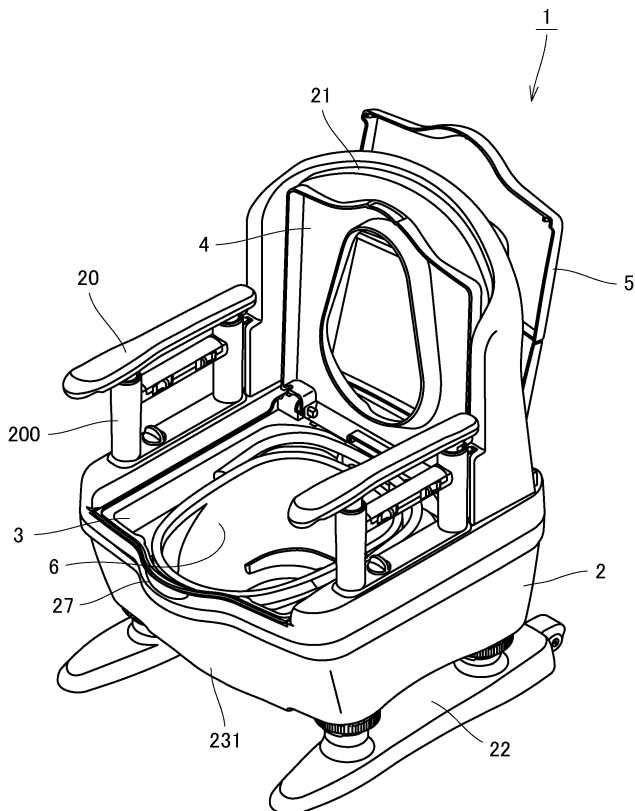
- 41 ... 제1 시트면
- 42 ... 제2 시트면
- 43 ... 제1 옆테두리
- 430 ... 제1 단부
- 44 ... 제2 옆테두리
- 440 ... 제2 단부
- 45 ... 앞테두리
- 450 ... 돌출부
- 451 ... 제1 변곡점
- 452 ... 제2 변곡점
- 453 ... 곡선부
- 454 ... 제1 만곡부
- 455 ... 제2 만곡부
- 456 ... 제3 만곡부
- 46 ... 안쪽 테두리
- 47 ... 앞테두리를 따른 시트면
- 470 ... 정수리부
- 471 ... 제1 오목부
- 472 ... 제2 오목부
- 5 ... 뚜껑부
- 6 ... 통
- 7 ... 보조 뚜껑

도면

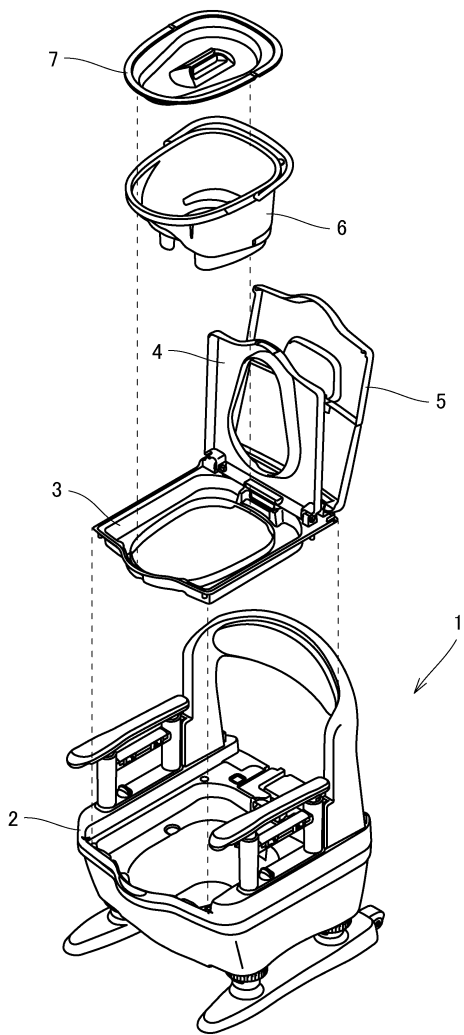
도면1



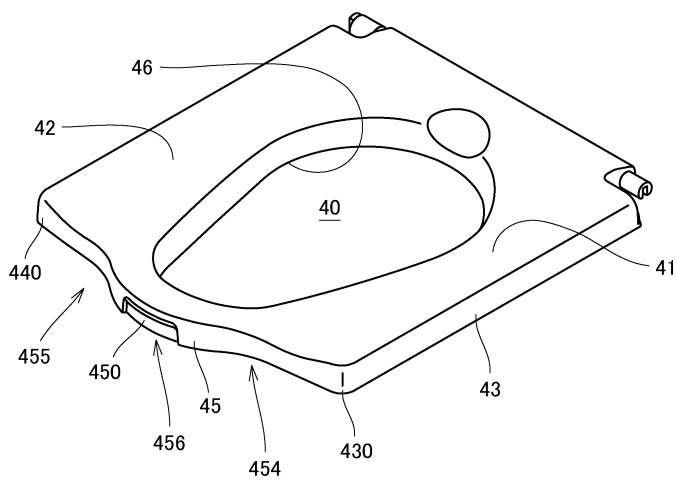
도면2



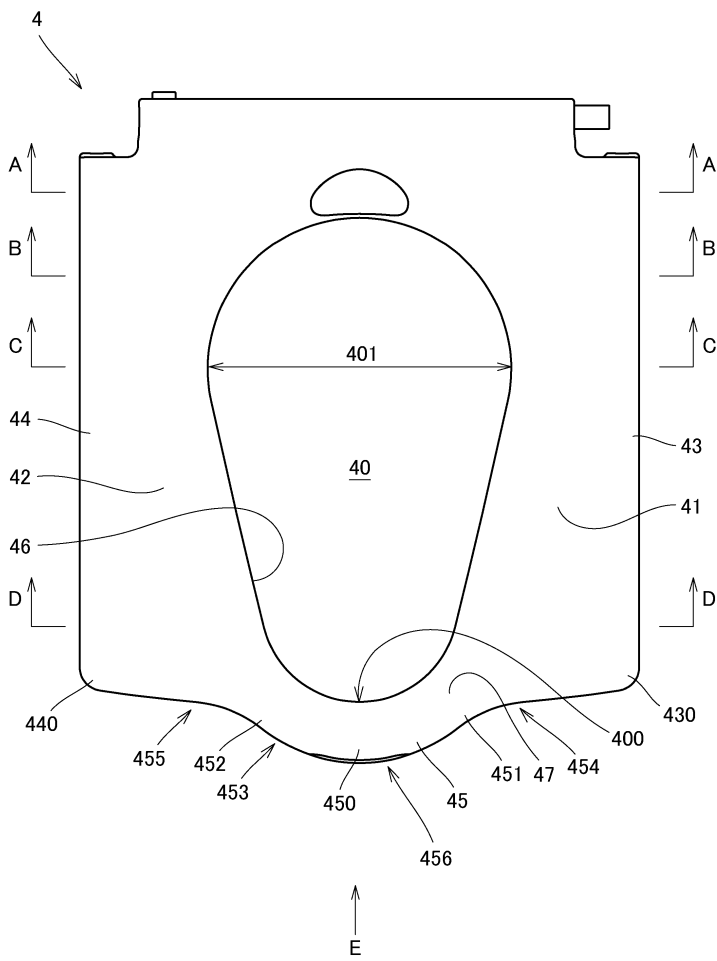
도면3



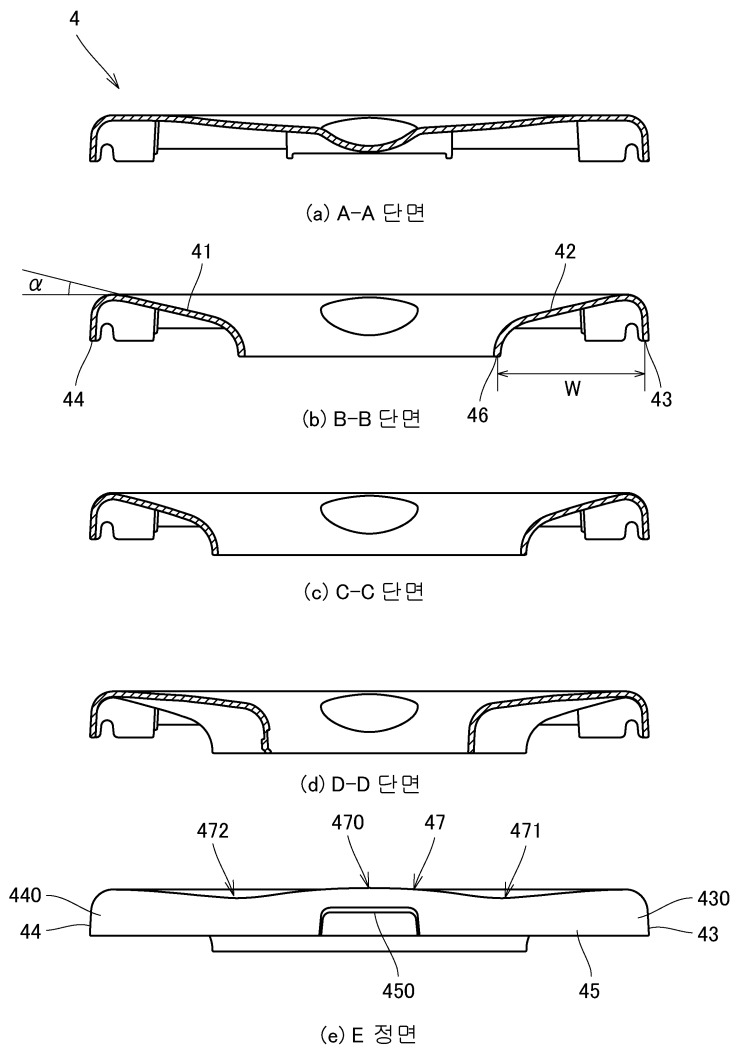
도면4



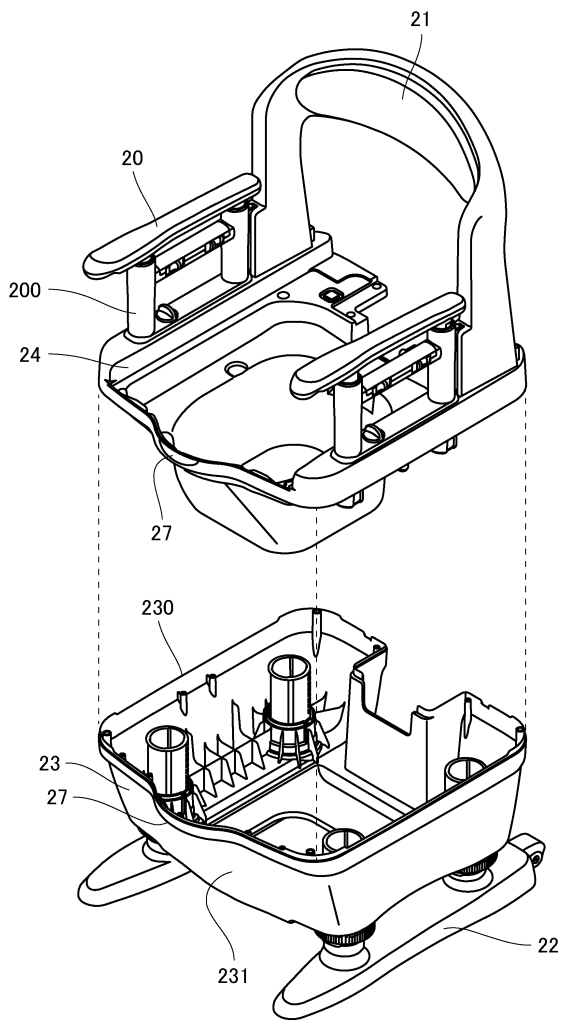
도면5



도면6



도면7



도면8

