



(19) 대한민국특허청(KR)
(12) 공개특허공보(A)

(11) 공개번호 10-2021-0073248
(43) 공개일자 2021년06월18일

(51) 국제특허분류(Int. Cl.)
H04M 1/02 (2006.01)

(52) CPC특허분류
H04M 1/0216 (2013.01)
H04M 1/0268 (2013.01)

(21) 출원번호 10-2019-0163867
(22) 출원일자 2019년12월10일
심사청구일자 2019년12월16일

(71) 출원인
암페놀엠씨피코리아(유)
경기도 화성시 비봉면 주석로 640-23

(72) 발명자
이준홍
인천광역시 연수구 능허대로 343, 1001동 1401호
(동춘동, 송도파크레인 동일하이빌)

(74) 대리인
특허법인인터브레인

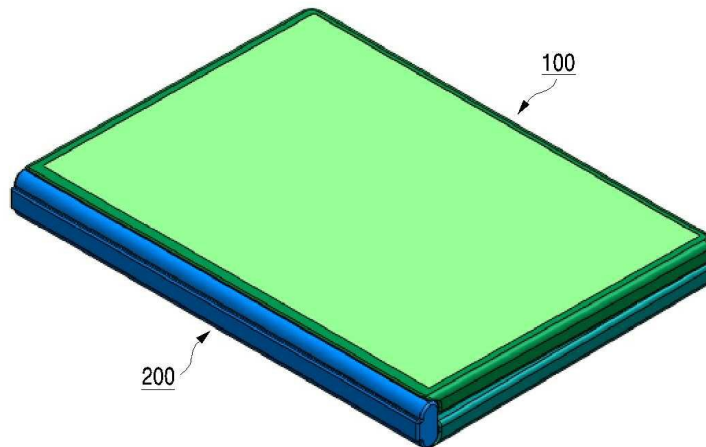
전체 청구항 수 : 총 5 항

(54) 발명의 명칭 **힌지장치 및 이를 구비한 폴더블 폰**

(57) 요약

본 발명은 힌지장치 및 이를 구비한 폴더블 폰에 관한 것으로, 제1패널과 제2패널을 회동시킬 수 있도록 구성된 힌지수단의 제,2기어부를 일단과 타단 끝단부에 위치시켜 힌지장치를 구성함으로써, 제1패널과 제2패널 내측면에 일체로 형성된 플렉시블 디스플레이부 영역을 넓힐 수 있어서 사용자의 욕구를 충족시킬 수 있고, 각 일단은 제 1,2축과 결합되고 타단은 제1,2패널에 각각 고정된 서포트부와, 플렉시블 디스플레이부 사이에 플렉시블한 보호 부재를 개재시켜 구성함으로써, 이물질로부터 플렉시블 디스플레이부를 보호할 수 있도록 구성된다.

대표도 - 도1



명세서

청구범위

청구항 1

힌지장치를 구비한 폴더블 폰은,

굽힘이 가능한 하나의 플렉시블 디스플레이 패널과,

상기 플렉시블 디스플레이 패널의 하면에 각 일면이 설치되며, 상기 플렉시블 디스플레이 패널을 지지하기 위해 구비되는 제1,2패널과,

상기 제1,2패널의 각 일단과 연결되어 상기 제1,2패널이 서로에 대해 회동가능하도록 구비되는 힌지장치를 포함하는 것을 특징으로 하는 힌지장치를 구비한 폴더블 폰.

청구항 2

제1항에 있어서,

상기 제1패널의 타면에는, 폴더블 폰을 펼치지 않고도 사용가능하도록 디스플레이 패널이 더 구비된 것을 특징으로 하는 힌지장치를 구비한 폴더블 폰.

청구항 3

제1항에 있어서,

상기 힌지장치는, 연결용밴드 일측과 타측에 고정 설치되고, 내부에는 복수개의 제1,2기어부가 각각 치합되어 이동가능하게 구비되는 기어유닛과, 상기 기어유닛의 제1,2기어부에 일단이 고정되어 상기 연결용밴드 내측면에 상,하로 설치되어 회동가능하게 구비되는 제1,2힌지수단을 포함한 힌지유닛과, 상기 힌지유닛의 제1,2힌지수단에 각 일단이 고정되는 것에 의해 서로에 대향 이격되고, 타단은 제1,2고정핀을 매개로 상기 제1,2패널과 각각 고정 연결가능하게 구비되는 제1,2서포트부로 구성된 것을 특징으로 하는 힌지장치를 구비한 폴더블 폰.

청구항 4

폴더블 폰용 힌지장치는,

연결용밴드 일측과 타측에 고정 설치되고, 내부에는 복수개의 제1,2기어부가 각각 치합되어 이동가능하게 구비되는 기어유닛과, 상기 기어유닛의 제1,2기어부에 일단이 고정되어 상기 연결용밴드 내측면에 상,하로 설치되어 회동가능하게 구비되는 제1,2힌지수단을 포함한 힌지유닛과, 상기 힌지유닛의 제1,2힌지수단에 각 일단이 고정되는 것에 의해 서로에 대향 이격되고, 타단은 제1,2고정핀을 매개로 제1,2패널과 각각 고정 연결가능하게 구비되는 제1,2서포트부를 포함하는 것을 특징으로 하는 힌지장치.

청구항 5

제4항에 있어서,

상기 제1,2서포트부와 상기 제1,2패널 사이에 개지되어 이물질로 상기 제1,2패널이 손상됨을 보호하도록 제1,2보호부재가 더 구비된 것을 특징으로 하는 힌지장치.

발명의 설명

기술분야

[0001] 본 발명은 힌지장치 및 이를 구비한 폴더블 폰에 관한 것으로서, 보다 상세하게는 플렉시블 디스플레이 패널을 사용한 접을 수 있는 힌지장치 및 이를 구비한 폴더블 폰에 관한 것이다.

배경기술

[0003] 최근 들어, 스마트 폰과 같은 휴대용 기기의 성능이 향상됨에 따라, 더 큰 화면을 구비한 휴대용 기기를 원하는 사용자들이 늘어나고 있다.

[0004] 그러나, 휴대용 기기는 휴대성을 위해서 화면의 크기는 한정되어 있다.

[0005] 따라서, 휴대성을 유지하면서도 큰 화면을 제공하기 위해 접을 수 있는 플렉시블 디스플레이 패널을 적용한 휴대용 기기가 지속적으로 개발되고 있다.

[0006] 그러나, 플렉시블 디스플레이 패널은 접었을 때, 크기를 줄일 수 있는 장점이 있으나, 플렉시블 디스플레이 패널의 접히는 부분이 스트레스를 받아 수명이 짧다는 문제점이 있다. 따라서, 플렉시블 디스플레이 패널의 접히는 부분의 스트레스를 줄이기 위해, 접히는 부분이 일정한 곡률을 갖도록 휴대용기기를 형성하는 것이 일반적이다.

[0007] 종래의 플렉시블 디스플레이 패널을 사용한 접을 수 있는 디스플레이장치는 2포인트 힌지를 사용하여 완전히 접을 수 있는 구조이나, 접혀 있을 때, 플렉시블 디스플레이 패널의 스트레스를 줄이기 위해 접힌 부위의 곡률을 유지할 수 있는 공간을 필요로 하게 된다.

[0008] 따라서, 상기 플렉시블 디스플레이 패널을 펼치면, 플렉시블 디스플레이 패널의 접혔던 부분 아래에 공간이 존재한다.

[0009] 이와 같이 플렉시블 디스플레이 패널의 아래에 공간이 존재하면, 사용자가 플렉시블 디스플레이 패널을 터치하였을 때, 플렉시블 디스플레이 패널에 왜곡 또는 변형이 발생할 수 있고, 평탄도를 유지하는 것이 불가능하다.

[0010] 따라서, 상기한 구조를 갖는 접을 수 있는 디스플레이장치는 터치 기능을 갖는 플렉시블 디스플레이 패널을 사용할 수 없다는 문제점이 있다.

[0011] 이러한 점을 감안하여, 특허출원번호 10-2014-0017875호에 힌지유닛 및 이를 구비하는 접을 수 있는 디스플레이장치가 개시된 바 있다.

[0012] 살펴보면, 종래의 일반적인 힌지유닛 및 이를 구비하는 접을 수 있는 디스플레이장치는, 플렉시블 디스플레이 패널과, 상기 플렉시블 디스플레이 패널의 하면에 설치되며, 상기 플렉시블 디스플레이 패널을 지지하는 제1커버 및 제2커버와, 상기 제1커버와 상기 제2커버가 서로에 대해 회동할 수 있도록 연결하는 힌지유닛 및 상기 제1커버 및 제2커버 사이에 상기 힌지유닛에 연동하도록 설치되며, 상기 플렉시블 디스플레이 패널이 펼쳐진 상태인 경우에 상기 플렉시블 디스플레이 패널의 하면을 지지하는 디스플레이 지지부재를 포함하는 것으로 구성된다.

[0013] 또한, 상기 힌지유닛은, 상기 제1커버의 하단에 설치되며, 제1힌지구멍이 형성된 한 쌍의 제1힌지부재와, 상기 제2커버의 하단에 상기 한 쌍의 제1힌지부재와 마주하도록 설치되며, 제2힌지구멍이 형성된 한 쌍의 제2힌지부재와, 상기 한 쌍의 제1힌지부재와 상기 한 쌍의 제2힌지부재 각각의 사이에 설치되며, 상기 디스플레이 지지부재를 회전시키는 한 쌍의 힌지 링커 및 상기 한 쌍의 제1힌지부재의 상기 제1힌지구멍에 삽입되는 한 쌍의 힌지 축을 포함하는 것으로 구성된다.

[0014] 그러나, 이와 같이 구성된 종래의 일반적인 힌지유닛 및 이를 구비하는 접을 수 있는 디스플레이장치는 제1커버와 상기 제2커버가 서로에 대해 회동할 수 있도록 연결하는 힌지유닛으로 인해 디스플레이 패널의 제1,2디스플레이 영역이 제한될 수 밖에 없는 단점이 있다.

선행기술문헌

특허문헌

[0016] (특허문헌 0001) 특허출원번호 10-2014-0017875호, 출원일: 2014년02월17일

발명의 내용

해결하려는 과제

[0017] 이에, 본 발명은 상술한 문제점을 해소하기 위해 안출된 것으로서, 제1패널과 제2패널을 회동시킬 수 있도록 구성된 힌지수단의 제1,2기어부를 일단과 타단 끝단부에 위치시켜 힌지장치를 구성함으로써, 제1패널과 제2패널 내 측면에 일체로 형성된 플렉시블 디스플레이부 영역을 넓힐 수 있어서 사용자의 욕구를 충족시킬 수 있고, 각 일단은 제1,2축과 결합되고 타단은 제1,2패널에 각각 고정된 서포트부와, 플렉시블 디스플레이부 사이에 플렉시블한 보호부재를 개재시켜 구성함으로써, 이물질로부터 플렉시블 디스플레이부를 보호할 수 있도록 한 힌지장치 및 이를 구비한 폴더블 폰을 제공하는 것에 그 목적이 있다.

[0018] 본 발명의 다른 목적들은 기술이 진행되면서 명확해질 것이다.

과제의 해결 수단

[0020] 상술한 목적을 달성하기 위한 본 발명에 따른 힌지장치를 구비한 폴더블 폰은, 굽힘이 가능한 하나의 플렉시블 디스플레이 패널과, 상기 플렉시블 디스플레이 패널의 하면에 각 일면이 설치되며, 상기 플렉시블 디스플레이 패널을 지지하기 위해 구비되는 제1,2패널과, 상기 제1,2패널의 각 일단과 연결되어 상기 제1,2패널이 서로에 대해 회동가능하도록 구비되는 힌지장치를 포함하는 것을 특징으로 한다.

[0021] 또한, 상술한 목적을 달성하기 위한 또 다른 본 발명에 따른 힌지장치는, 연결용밴드 일측과 타측에 고정 설치되고, 내부에는 복수개의 제1,2기어부가 각각 치합되어 이동가능하게 구비되는 기어유닛과, 상기 기어유닛의 제1,2기어부에 일단이 고정되어 상기 연결용밴드 내측면에 상,하로 설치되어 회동가능하게 구비되는 제1,2힌지수단을 포함한 힌지유닛과, 상기 힌지유닛의 제1,2힌지수단에 각 일단이 고정되는 것에 의해 서로에 대향 이격되고, 타단은 제1,2고정핀을 매개로 제1,2패널과 각각 고정 연결가능하게 구비되는 제1,2서포트부를 포함하는 것을 특징으로 한다.

발명의 효과

[0023] 상기한 바와 같이 본 발명에 따른 힌지장치 및 이를 구비한 폴더블 폰에 따르면, 플렉시블 디스플레이부 영역을 넓힐 수 있어서 사용자의 욕구를 충족시킬 수 있고, 각 일단은 제1,2축과 결합되고 타단은 제1,2패널에 각각 고정된 서포트부와, 플렉시블 디스플레이부 사이에 플렉시블한 보호부재가 개재되어 구성되므로, 이물질로부터 플렉시블 디스플레이부를 보호할 수 있는 효과가 있다.

도면의 간단한 설명

[0025] 도 1은 본 발명에 따른 힌지장치를 구비한 폴더블 폰이 닫혀진 상태를 도시한 사시도이다.
 도 2는 본 발명에 따른 힌지장치를 구비한 폴더블 폰이 펼쳐진 상태를 도시한 사시도이다.
 도 3은 본 발명에 따른 힌지장치를 구비한 폴더블 폰의 고정수단을 나타내기 위한 도면이다.
 도 4는 또 다른 본 발명에 따른 힌지장치를 도시한 사시도이다.
 도 5는 또 다른 본 발명에 따른 힌지장치의 기어유닛을 도시한 도면이다.
 도 6은 또 다른 본 발명에 따른 힌지장치가 펼쳐진 상태를 도시한 도면이다.
 도 7은 또 다른 본 발명에 따른 힌지장치가 폴더블 폰에 연결되어 닫혀진 상태를 도시한 도면이다.

도 8은 또 다른 본 발명에 따른 힌지장치가 폴더블 폰에 연결되어 펼쳐진 상태를 도시한 도면이다.

발명을 실시하기 위한 구체적인 내용

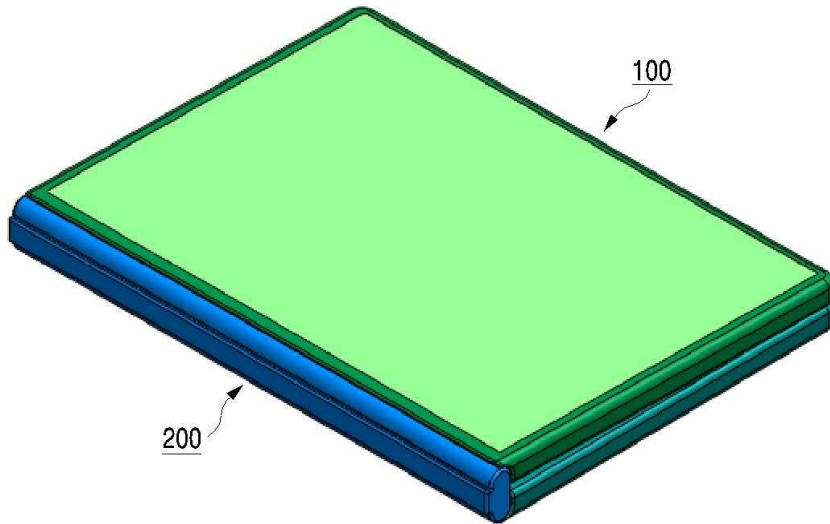
- [0026] 이하에서는, 본 발명에 따른 힌지장치 및 이를 구비한 폴더블 폰의 일 실시 예를 들어 상세하게 설명한다.
- [0027] 우선, 도면들 중, 동일한 구성요소 또는 부품들은 가능한 한 동일한 참조부호를 나타내고 있음에 유의하여야 한다. 본 발명을 설명함에 있어, 관련된 공지기능 혹은 구성에 대한 구체적인 설명은 발명의 요지를 모호하지 않게 하기 위하여 생략한다.
- [0028] 도시된 바와 같이 본 발명에 따른 힌지장치 및 이를 구비한 폴더블 폰은, 제1패널과 제2패널을 회동시킬 수 있도록 구성된 힌지수단의 제,2기어부를 일단과 타단 끝단부에 위치시키고 또한, 각 일단은 제1,2축과 결합되고 타단은 상기 제1,2패널에 각각 고정된 서포트부와, 상기 플렉시블 디스플레이부 사이에 플렉시블한 보호부재를 개재시켜 힌지장치를 구성함으로써, 플렉시블 디스플레이부 영역을 넓힐 수 있고 플렉시블 디스플레이부를 보호할 수 있도록 구성된다.
- [0029] 먼저, 상기한 본 발명에 따른 힌지장치를 구비한 폴더블 폰(100)은,
- [0030] 굽힘이 가능한 하나의 플렉시블 디스플레이 패널과,
- [0031] 상기 플렉시블 디스플레이 패널의 하면에 각 일면이 설치되며, 상기 플렉시블 디스플레이 패널을 지지하기 위해 구비되는 제1,2패널과,
- [0032] 상기 제1,2패널의 각 일단과 연결되어 상기 제1,2패널이 서로에 대해 회동가능하도록 구비되는 힌지장치를 포함하여 이루어진다.
- [0033] 여기서, 상기한 제1패널의 타면에는, 폴더블 폰을 펼치지 않고도 사용가능하도록 디스플레이 패널이 더 구비된다.
- [0034] 또한, 상기한 제1,2패널의 각 타단에는 폴더블 폰의 제1,2패널이 닫혀진 상태를 유지하도록 고정수단(300)이 더 구비된다.
- [0035] 상기 고정수단은 자석으로 구성된다.
- [0036] 또한, 상기한 힌지장치(200)는 연결용밴드 일측과 타측에 고정 설치되고, 내부에는 복수개의 제1,2기어부가 각각 치합되어 이동가능하게 구비되는 기어유닛과,
- [0037] 상기 기어유닛의 제1,2기어부에 일단이 고정되어 상기 연결용밴드 내측면에 상,하로 설치되어 회동가능하게 구비되는 제1,2힌지수단을 포함한 힌지유닛과,
- [0038] 상기 힌지유닛의 제1,2힌지수단에 각 일단이 고정되는 것에 의해 서로에 대향 이격되고, 타단은 제1,2고정핀을 매개로 상기 제1,2패널과 각각 고정 연결가능하게 구비되는 제1,2서포트부로 구성된다.
- [0039] 그리고, 상기한 제1,2서포트부와 상기 제1,2패널 사이에 개시되어 이물질로 상기 제1,2패널이 손상됨을 보호하도록 제1,2보호부재가 더 구비된다.
- [0040] 상기한 바와 같이 제1,2기어유닛을 제1,2패널의 각 일단 외측면에 위치되게 구성함으로써, 상기 힌지유닛의 두께를 얇게 구현할 수 있다.
- [0041] 이상의 설명은 본 발명의 기술 사상을 예시적으로 설명한 것에 불과한 것으로서, 본 발명이 속하는 기술 분야에서 통상의 지식을 가진 자라면 본 발명의 본질적인 특성에서 벗어나지 않는 범위에서 다양한 수정 및 변형이 가능할 것이다. 따라서, 본 발명에 개시된 실시예들은 본 발명의 기술 사상을 한정하기 위한 것이 아니라 설명하기 위한 것이고, 이러한 실시예에 의하여 본 발명의 기술 사상의 범위가 한정되는 것은 아니다. 본 발명의 보호 범위는 아래의 청구범위에 의하여 해석되어야 하며, 그와 동등한 범위 내에 있는 모든 기술 사상은 본 발명의 권리범위에 포함되는 것으로 해석되어야 할 것이다.

부호의 설명

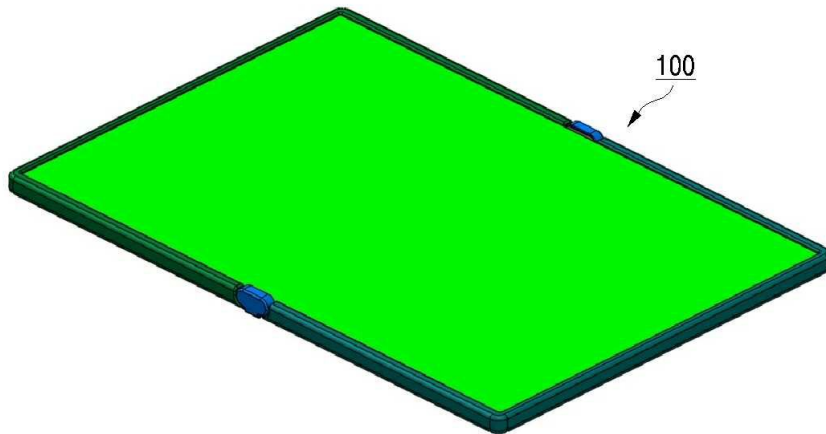
- [0043] 100 ; 힌지장치를 구비한 폴더블 폰 200 ; 힌지장치

도면

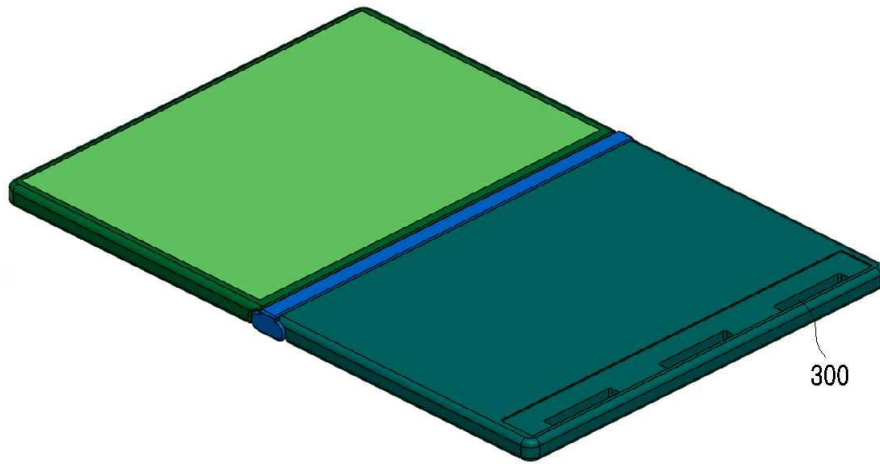
도면1



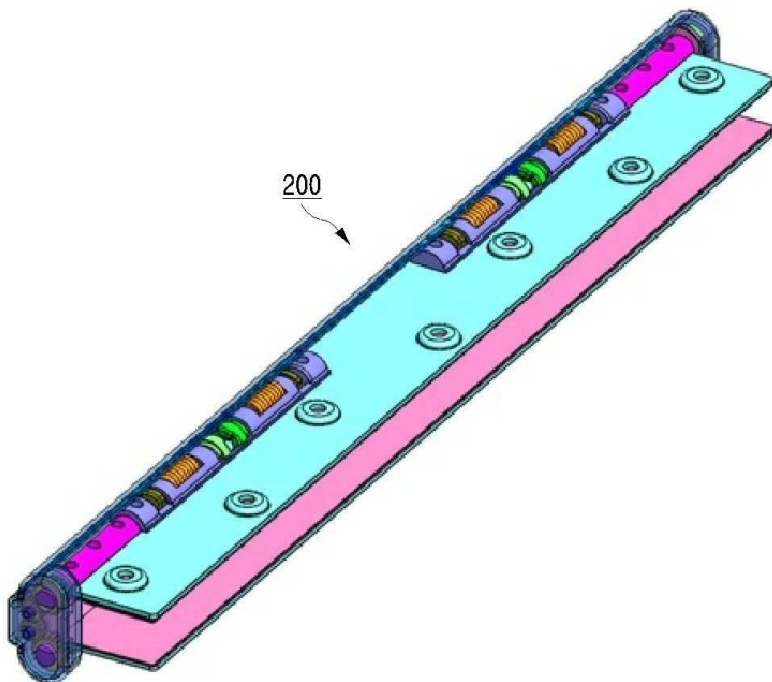
도면2



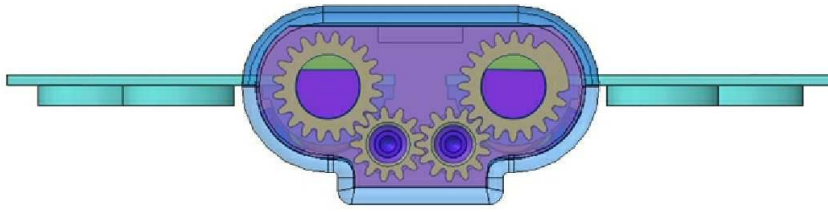
도면3



도면4



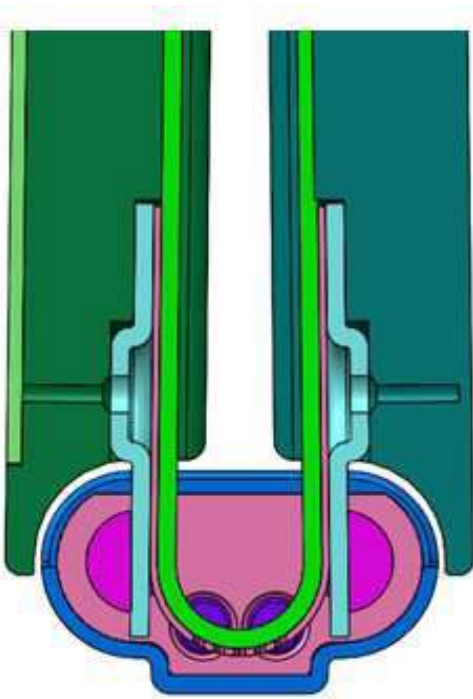
도면5



도면6



도면7



도면8

