



**PCT**  
WELTORGANISATION FÜR GEISTIGES EIGENTUM  
Internationales Büro  
INTERNATIONALE ANMELDUNG VERÖFFENTLICHT NACH DEM VERTRAG ÜBER DIE  
INTERNATIONALE ZUSAMMENARBEIT AUF DEM GEBIET DES PATENTWESENS (PCT)

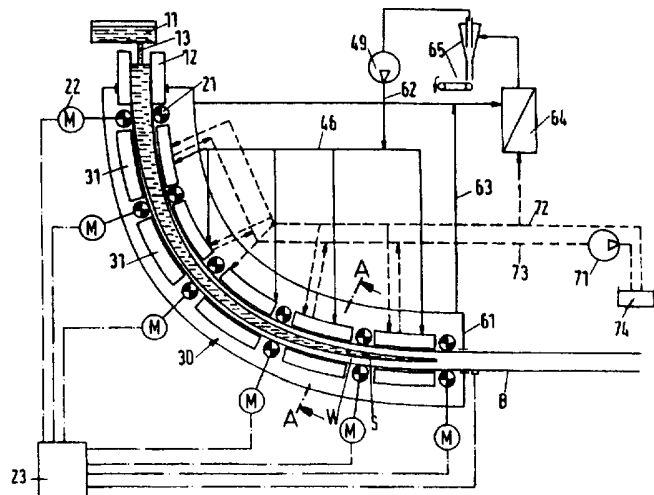
<p>(51) Internationale Patentklassifikation<sup>6</sup> : <b>B22D 11/128</b></p>	<b>A3</b>	<p>(11) Internationale Veröffentlichungsnummer: <b>WO 97/16272</b></p> <p>(43) Internationales Veröffentlichungsdatum: 9. Mai 1997 (09.05.97)</p>
<p>(21) Internationales Aktenzeichen: PCT/DE96/02080</p> <p>(22) Internationales Anmeldedatum: 25. Oktober 1996 (25.10.96)</p> <p>(30) Prioritätsdaten: 195 42 180.9      3. November 1995 (03.11.95)      DE</p> <p>(71) Anmelder (für alle Bestimmungsstaaten ausser US): MAN- NESMANN AG [DE/DE]; Mannesmannufer 2, D-40213 Düsseldorf (DE).</p> <p>(72) Erfinder; und</p> <p>(75) Erfinder/Anmelder (nur für US): PLESCHIUTSCHNIGG, Fritz-Peter [DE/DE]; Reiserweg 69, D-47269 Duisburg (DE).</p> <p>(74) Anwälte: MEISSNER, Peter, E. usw.; Hohenzollerndamm 89, D-14199 Berlin (DE).</p>	<p>(81) Bestimmungsstaaten: AL, AM, AT, AU, AZ, BA, BB, BG, BR, BY, CA, CH, CN, CU, CZ, DE, DK, EE, ES, FI, GB, GE, HU, IL, IS, JP, KE, KG, KP, KR, KZ, LC, LK, LR, LS, LT, LU, LV, MD, MG, MK, MN, MW, MX, NO, NZ, PL, PT, RO, RU, SD, SE, SG, SI, SK, TJ, TM, TR, TT, UA, UG, US, UZ, VN, ARIPO Patent (KE, LS, MW, SD, SZ, UG), eurasisches Patent (AM, AZ, BY, KG, KZ, MD, RU, TJ, TM), europäisches Patent (AT, BE, CH, DE, DK, ES, FI, FR, GB, GR, IE, IT, LU, MC, NL, PT, SE), OAPI Patent (BF, BJ, CF, CG, CI, CM, GA, GN, ML, MR, NE, SN, TD, TG).</p> <p><b>Veröffentlicht</b> <i>Mit internationalem Recherchenbericht.</i></p> <p>(88) Veröffentlichungsdatum des internationalen Recherchen- berichts: 23. Oktober 1997 (23.10.97)</p>	

(54) Title: METHOD AND DEVICE FOR GUIDING CAST BILLETS IN A CONTINUOUS CASTING FACILITY

(54) Bezeichnung: VERFAHREN UND VORRICHTUNG ZUM FÜHREN VON STRÄNGEN EINER STRANGGIESSANLAGE

(57) Abstract

The invention relates to a method for guiding billets in a continuous casting facility (11), in particular a facility for producing thin slab ingots from steel, with an ingot mould (12) and a billet-guiding frame provided with a cooling device (31). Heat is withdrawn indirectly from the billet (B) as it leaves the ingot mould (12), the billet at least in sections is held in shape by a gaseous medium, led in the direction of the billet discharge and further cooled. The billet (B) is moved in a defined manner by mechanical means at a predetermined speed through the billet frame, the billet (B) being accelerated or braked on its way. The invention also concerns a device for carrying out the process.



(57) Zusammenfassung

Die Erfindung betrifft ein Verfahren zum Führen von Strängen einer kontinuierlich gießenden Stranggießanlage (11), insbesondere einer Anlage zum Erzeugen von Dünnbrammen aus Stahl, mit einer Kokille (12) und einem mit einer Kühleinrichtung (31) versehenen Strangführungsgerüst. Dabei wird dem Strang (B) nach Verlassen der Kokille (12) indirekt Wärme entzogen, der Strang (B) wird mindestens abschnittsweise durch ein gasförmiges Medium in Form gehalten, in Strangaustragsrichtung geführt und zusätzlich gekühlt. Ferner wird der Strang (B) zusätzlich durch mechanische Mittel in vorgebarbarer Geschwindigkeit durch das Strangerüst definiert bewegt, wobei der Strang (B) in seiner Geschwindigkeit beschleunigt oder abgebremst wird. Die Erfindung betrifft ferner eine Vorrichtung zur Durchführung des Verfahrens.

**LEDIGLICH ZUR INFORMATION**

Codes zur Identifizierung von PCT-Vertragsstaaten auf den Kopfbögen der Schriften, die internationale Anmeldungen gemäss dem PCT veröffentlichen.

<b>AM</b>	Armenien	<b>GB</b>	Vereinigtes Königreich	<b>MX</b>	Mexiko
<b>AT</b>	Österreich	<b>GE</b>	Georgien	<b>NE</b>	Niger
<b>AU</b>	Australien	<b>GN</b>	Guinea	<b>NL</b>	Niederlande
<b>BB</b>	Barbados	<b>GR</b>	Griechenland	<b>NO</b>	Norwegen
<b>BE</b>	Belgien	<b>HU</b>	Ungarn	<b>NZ</b>	Neuseeland
<b>BF</b>	Burkina Faso	<b>IE</b>	Irland	<b>PL</b>	Polen
<b>BG</b>	Bulgarien	<b>IT</b>	Italien	<b>PT</b>	Portugal
<b>BJ</b>	Benin	<b>JP</b>	Japan	<b>RO</b>	Rumänien
<b>BR</b>	Brasilien	<b>KE</b>	Kenya	<b>RU</b>	Russische Föderation
<b>BY</b>	Belarus	<b>KG</b>	Kirgisistan	<b>SD</b>	Sudan
<b>CA</b>	Kanada	<b>KP</b>	Demokratische Volksrepublik Korea	<b>SE</b>	Schweden
<b>CF</b>	Zentrale Afrikanische Republik	<b>KR</b>	Republik Korea	<b>SG</b>	Singapur
<b>CG</b>	Kongo	<b>KZ</b>	Kasachstan	<b>SI</b>	Slowenien
<b>CH</b>	Schweiz	<b>LI</b>	Liechtenstein	<b>SK</b>	Slowakei
<b>CI</b>	Côte d'Ivoire	<b>LK</b>	Sri Lanka	<b>SN</b>	Senegal
<b>CM</b>	Kamerun	<b>LR</b>	Liberia	<b>SZ</b>	Swasiland
<b>CN</b>	China	<b>LK</b>	Litauen	<b>TD</b>	Tschad
<b>CS</b>	Tschechoslowakei	<b>LU</b>	Luxemburg	<b>TG</b>	Togo
<b>CZ</b>	Tschechische Republik	<b>LV</b>	Lettland	<b>TJ</b>	Tadschikistan
<b>DE</b>	Deutschland	<b>MC</b>	Monaco	<b>TT</b>	Trinidad und Tobago
<b>DK</b>	Dänemark	<b>MD</b>	Republik Moldau	<b>UA</b>	Ukraine
<b>EE</b>	Estland	<b>MG</b>	Madagaskar	<b>UG</b>	Uganda
<b>ES</b>	Spanien	<b>ML</b>	Mali	<b>US</b>	Vereinigte Staaten von Amerika
<b>FI</b>	Finnland	<b>MN</b>	Mongolei	<b>UZ</b>	Usbekistan
<b>FR</b>	Frankreich	<b>MR</b>	Mauretanien	<b>VN</b>	Vietnam
<b>GA</b>	Gabon	<b>MW</b>	Malawi		

# INTERNATIONAL SEARCH REPORT

Internat. Application No  
PCT/DE 96/02080

<b>A. CLASSIFICATION OF SUBJECT MATTER</b> IPC 6 B22D11/128		
According to International Patent Classification (IPC) or to both national classification and IPC		
<b>B. FIELDS SEARCHED</b>		
Minimum documentation searched (classification system followed by classification symbols) IPC 6 B22D		
Documentation searched other than minimum documentation to the extent that such documents are included in the fields searched		
Electronic data base consulted during the international search (name of data base and, where practical, search terms used)		
<b>C. DOCUMENTS CONSIDERED TO BE RELEVANT</b>		
Category *	Citation of document, with indication, where appropriate, of the relevant passages	Relevant to claim No.
X	FR 2 153 152 A (CREUSOT-LOIRE) 4 May 1973 see page 2, line 15 - line 18 see page 4, line 28; figure 2 ---	1,5
X	AU 49 917 A (J.L.MEYLAN) 27 June 1972 see claims; figures ---	1,5
A	US 3 923 093 A (H. LA TOUR) 2 December 1975 see claims; figures ---	1
A	FR 2 160 645 A (IRVING ROSSI) 29 June 1973 see page 2, line 29 - line 30; claim 7 ---	2
A	FR 2 364 718 A (CLESID S.A) 14 April 1978 -----	
<input type="checkbox"/> Further documents are listed in the continuation of box C.		
<input checked="" type="checkbox"/> Patent family members are listed in annex.		
* Special categories of cited documents :		
"A" document defining the general state of the art which is not considered to be of particular relevance	"T" later document published after the international filing date or priority date and not in conflict with the application but cited to understand the principle or theory underlying the invention	
"E" earlier document but published on or after the international filing date	"X" document of particular relevance; the claimed invention cannot be considered novel or cannot be considered to involve an inventive step when the document is taken alone	
"L" document which may throw doubts on priority claim(s) or which is cited to establish the publication date of another citation or other special reason (as specified)	"Y" document of particular relevance; the claimed invention cannot be considered to involve an inventive step when the document is combined with one or more other such documents, such combination being obvious to a person skilled in the art.	
"O" document referring to an oral disclosure, use, exhibition or other means	"&" document member of the same patent family	
"P" document published prior to the international filing date but later than the priority date claimed		
Date of the actual completion of the international search  <div style="text-align: center; font-size: 1.2em;">16 June 1997</div>	Date of mailing of the international search report  <div style="text-align: center; font-size: 1.2em;">03.07.97</div>	
Name and mailing address of the ISA European Patent Office, P.B. 5818 Patentlaan 2 NL - 2280 HV Rijswijk Tel. (+ 31-70) 340-2040, Tx. 31 651 epo nl, Fax (+ 31-70) 340-3016	Authorized officer  <div style="text-align: center; font-size: 1.2em;">Coulomb, J</div>	

# INTERNATIONAL SEARCH REPORT

Information on patent family members

International Application No

PCT/DE 96/02080

Patent document cited in search report	Publication date	Patent family member(s)	Publication date
FR 2153152 A	04-05-73	NONE	
AU 49917 A		NONE	
US 3923093 A	02-12-75	NONE	
FR 2160645 A	29-06-73	AT 332578 B	11-10-76
		BE 791571 A	17-05-73
		CA 964837 A	25-03-75
		CH 568114 A	31-10-75
		DE 2248922 A	24-05-73
		GB 1400811 A	09-07-75
		JP 854347 C	31-03-77
		JP 48062622 A	01-09-73
		JP 51026299 B	05-08-76
		NL 7214361 A,B	22-05-73
		SE 385794 B	26-07-76
		US 3837392 A	24-09-74
		US 3773099 A	20-11-73
		ZA 7206474 A	27-06-73
FR 2364718 A	14-04-78	NONE	

# INTERNATIONALER RECHERCHENBERICHT

Internationales Aktenzeichen

PCT/DE 96/02080

A. KLASSIFIZIERUNG DES ANMELDUNGSGEGENSTANDES  
IPK 6 B22D11/128

Nach der Internationalen Patentklassifikation (IPK) oder nach der nationalen Klassifikation und der IPK

B. RECHERCHIERTE GEBIETE

Recherchierter Mindestprüfstoff (Klassifikationssystem und Klassifikationssymbole)  
IPK 6 B22D

Recherchierte aber nicht zum Mindestprüfstoff gehörende Veröffentlichungen, soweit diese unter die recherchierten Gebiete fallen

Während der internationalen Recherche konsultierte elektronische Datenbank (Name der Datenbank und evtl. verwendete Suchbegriffe)

C. ALS WESENTLICH ANGESEHENE UNTERLAGEN

Kategorie*	Bezeichnung der Veröffentlichung, soweit erforderlich unter Angabe der in Betracht kommenden Teile	Betr. Anspruch Nr.
X	FR 2 153 152 A (CREUSOT-LOIRE) 4.Mai 1973 siehe Seite 2, Zeile 15 - Zeile 18 siehe Seite 4, Zeile 28; Abbildung 2 ---	1,5
X	AU 49 917 A (J.L.MEYLAN) 27.Juni 1972 siehe Ansprüche; Abbildungen ---	1,5
A	US 3 923 093 A (H. LA TOUR) 2.Dezember 1975 siehe Ansprüche; Abbildungen ---	1
A	FR 2 160 645 A (IRVING ROSSI) 29.Juni 1973 siehe Seite 2, Zeile 29 - Zeile 30; Anspruch 7 ---	2
A	FR 2 364 718 A (CLESID S.A) 14.April 1978 -----	

Weitere Veröffentlichungen sind der Fortsetzung von Feld C zu entnehmen

Siehe Anhang Patentfamilie

\* Besondere Kategorien von angegebenen Veröffentlichungen :

- "A" Veröffentlichung, die den allgemeinen Stand der Technik definiert, aber nicht als besonders bedeutsam anzusehen ist
- "E" älteres Dokument, das jedoch erst am oder nach dem internationalen Anmeldedatum veröffentlicht worden ist
- "L" Veröffentlichung, die geeignet ist, einen Prioritätsanspruch zweifelhaft erscheinen zu lassen, oder durch die das Veröffentlichungsdatum einer anderen im Recherchenbericht genannten Veröffentlichung belegt werden soll oder die aus einem anderen besonderen Grund angegeben ist (wie ausgeführt)
- "O" Veröffentlichung, die sich auf eine mündliche Offenbarung, eine Benutzung, eine Ausstellung oder andere Maßnahmen bezieht
- "P" Veröffentlichung, die vor dem internationalen Anmeldedatum, aber nach dem beanspruchten Prioritätsdatum veröffentlicht worden ist

- "T" Spätere Veröffentlichung, die nach dem internationalen Anmeldedatum oder dem Prioritätsdatum veröffentlicht worden ist und mit der Anmeldung nicht kollidiert, sondern nur zum Verständnis des der Erfindung zugrundeliegenden Prinzips oder der ihr zugrundeliegenden Theorie angegeben ist
- "X" Veröffentlichung von besonderer Bedeutung; die beanspruchte Erfindung kann allein aufgrund dieser Veröffentlichung nicht als neu oder auf erfinderischer Tätigkeit beruhend betrachtet werden
- "Y" Veröffentlichung von besonderer Bedeutung; die beanspruchte Erfindung kann nicht als auf erfinderischer Tätigkeit beruhend betrachtet werden, wenn die Veröffentlichung mit einer oder mehreren anderen Veröffentlichungen dieser Kategorie in Verbindung gebracht wird und diese Verbindung für einen Fachmann naheliegend ist
- "Z" Veröffentlichung, die Mitglied derselben Patentfamilie ist

Datum des Abschlusses der internationalen Recherche

16. Juni 1997

Absenddatum des internationalen Recherchenberichts

03.07.97

Name und Postanschrift der Internationalen Recherchenbehörde  
Europäisches Patentamt, P.B. 5818 Patentlaan 2  
NL - 2280 HV Rijswijk  
Tel. (+ 31-70) 340-2040, Tx. 31 651 epo nl,  
Fax: (+ 31-70) 340-3016

Bevollmächtigter Bediensteter

Coulomb, J

# INTERNATIONALER RECHERCHENBERICHT

Angaben zu Veröffentlichungs... die zur selben Patentfamilie gehören

Internat. Aktenzeichen

PCT/DE 96/02080

Im Recherchenbericht angeführtes Patentdokument	Datum der Veröffentlichung	Mitglied(er) der Patentfamilie	Datum der Veröffentlichung
FR 2153152 A	04-05-73	KEINE	
AU 49917 A		KEINE	
US 3923093 A	02-12-75	KEINE	
FR 2160645 A	29-06-73	AT 332578 B	11-10-76
		BE 791571 A	17-05-73
		CA 964837 A	25-03-75
		CH 568114 A	31-10-75
		DE 2248922 A	24-05-73
		GB 1400811 A	09-07-75
		JP 854347 C	31-03-77
		JP 48062622 A	01-09-73
		JP 51026299 B	05-08-76
		NL 7214361 A,B	22-05-73
		SE 385794 B	26-07-76
		US 3837392 A	24-09-74
		US 3773099 A	20-11-73
		ZA 7206474 A	27-06-73
FR 2364718 A	14-04-78	KEINE	