

[19] 中华人民共和国国家知识产权局

[51] Int. Cl.
A61H 31/00 (2006.01)



[12] 实用新型专利说明书

专利号 ZL 200520050417.5

[45] 授权公告日 2006 年 4 月 5 日

[11] 授权公告号 CN 2768762Y

[22] 申请日 2005.3.4

[21] 申请号 200520050417.5

[73] 专利权人 王琳莉

地址 330006 江西省南昌市永外正街 286 号 3
栋 2 单元 402 号

[72] 设计人 王琳莉

[74] 专利代理机构 南昌新天下专利代理有限公司
代理人 施秀瑾

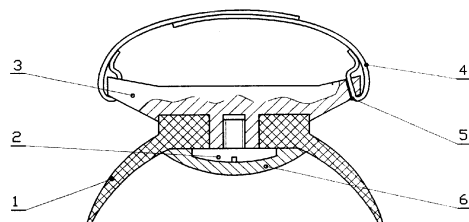
权利要求书 1 页 说明书 2 页 附图 1 页

[54] 实用新型名称

便携式胸外心肺复苏按压吸盘

[57] 摘要

本实用新型涉及一种便携式胸外心肺复苏按压吸盘。它的吸盘通过螺栓紧固在按压手柄的下面，镶有尼龙搭扣的两根提拉带分别固定在按压手柄两端的孔中，按压头紧固在吸盘内顶的中央。本实用新型具有结构简单、使用方便、体积小、成本低廉的优点，可配备在患者的床边或医疗机构和家庭的急救箱中，有心肺病史者出门在外也可随身置于旅行袋内。



1. 一种便携式胸外心肺复苏按压吸盘，由手柄和吸盘组成，其特征在于：吸盘（1）通过螺栓（2）紧固在按压手柄（3）的下面，镶有尼龙搭扣的两根提拉带（4）分别固定在按压手柄（3）两端的孔（5）中，按压头（6）紧固在吸盘（1）内顶的中央。

便携式胸外心肺复苏按压吸盘

技术领域

本实用新型涉及一种心肺复苏器械，特别是便携式胸外心肺复苏按压吸盘。

背景技术

抢救心肺骤停的危重病人的传统方法是徒手胸外心脏按压，及口对口人工呼吸，抢救人员需要掌握其技巧，劳动强度大，易造成胸肋骨骨折。现有的心肺复苏器械大都需要电力、高压气体等为动力，即使是手动的，也有许多另部件，结构复杂，体积和重量均较大，不便携带，安装也耗时，不能适应分秒必争地抢救心肺骤停的危重病人。进口的手动心肺复苏按压器单价高达4千元。

发明内容

本实用新型的目的是提供一种结构简单、体积小、成本低廉的便携式胸外心肺复苏按压吸盘。

实现上述目的而采取的技术方案是：吸盘通过螺栓紧固在按压手柄的下面，镶有尼龙搭扣的两根提拉带分别固定在按压手柄两端的孔中，按压头紧固在吸盘内顶的中央。

本实用新型具有结构简单、使用方便、体积小、成本低廉的优点，可配备在患者的床边或医疗机构和家庭的急救箱中，有心肺病史者出门在外也可随身置于旅行袋内。

附图说明

下面结合附图和实施例对本实用新型作进一步描述。

图1为本实用新型结构示意图。

图2为图1的俯视图。

具体实施方案

一种便携式胸外心肺复苏按压吸盘，它的吸盘（1）由硅橡胶制成，通过螺栓（2）紧固在由工程塑料制成的条形 按压手柄（3）的下面，镶有尼龙搭扣的两根提拉带（4）分别固定在 按压手柄（3）两端的孔（5）中，硅橡胶按压头（6）紧固在吸盘（1）内顶的中央。

硅橡胶吸盘（1）无毒、无刺激，它的盘口呈喇叭状，吸附力特强，静物负荷测定其最大拉力为 32 千克，人体吸力测定其最大拉力平均为 16.4 千克。抢救人员一手套入用尼龙搭扣调节松紧的提拉带（4），握住按压手柄（3），将吸盘（1）吸贴在患者的胸口，按压时促使心脏排血和肺部排气，特别是硅橡胶按压头（6）点击心脏，可促使骤停的心脏起搏；随之提拉吸盘（1）时，它的真空吸力提拉扩张胸腔，帮助两肺吸气和静脉血回流心脏。

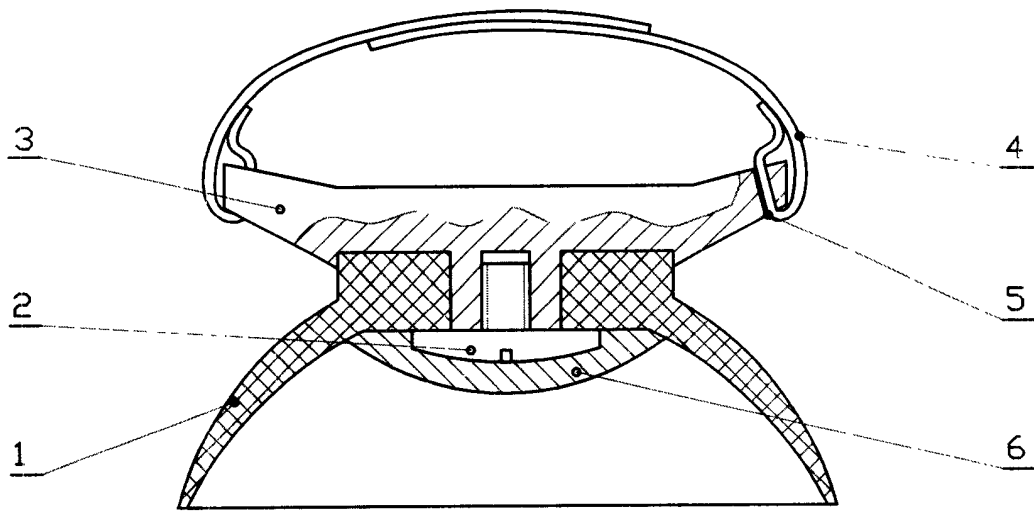


图 1

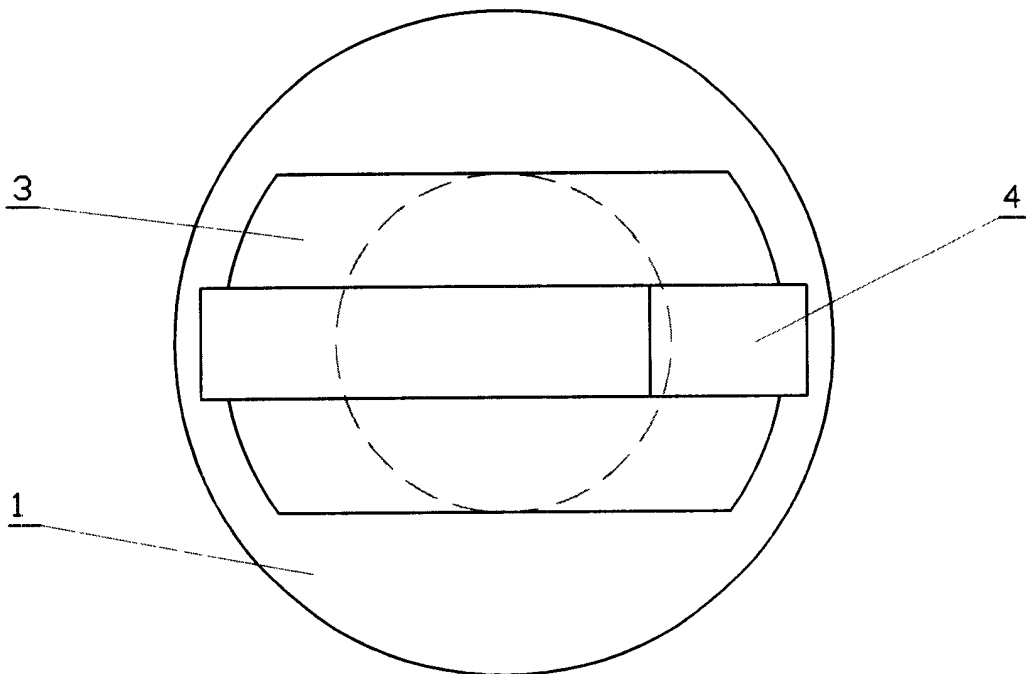


图 2