

[19]中华人民共和国国家知识产权局

[51]Int. Cl⁷

A47K 7/03

A47K 10/16

[12] 实用新型专利说明书

[21] ZL 专利号 00243895. X

[45]授权公告日 2001年9月5日

[11]授权公告号 CN 2445697Y

[22]申请日 2000.7.27

[73]专利权人 张明仕

地址 中国台湾

[72]设计人 张明仕

[21]申请号 00243895. X

[74]专利代理机构 北京市专利事务所

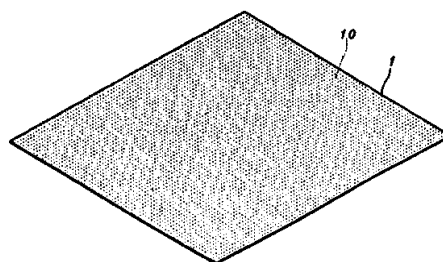
代理人 鲁兵

权利要求书1页 说明书3页 附图页数3页

[54]实用新型名称 清洁巾

[57]摘要

本实用新型公开了一种清洁巾,其本体为布巾或纸巾的一种,清洁巾本体中含有清洁剂,且整体为干的,其能供随身携带,沾水即溶解使用。使用时只要取出一张或一片或多张多片在清水中洗涤物品,可轻易洗净所有污垢、油渍、农业残余物,达到绝对清洁的效果,并且在洗净布(纸)巾后,可将原有的纸巾或布巾扭干后擦干洗涤物,一物两用。



I S S N 1 0 0 8 - 4 2 7 4

权 利 要 求 书

1、一种清洁巾，其特征在于：其本体为布巾或纸巾的一种，清洁巾本体中含有清洁剂，且整体为干的。

2、如权利要求1所述的清洁巾，其特征在于：所述清洁剂是香皂、洗面奶、洗手精、洗洁精、洗发精、沐浴精的任一种。

3、如权利要求1所述的清洁巾，其特征在于：所述清洁巾本体以数片包装成小包装的便携包或大包装的包装盒。

清洁巾

本实用新型涉及一种清洁巾，特别是指一种干式布(纸)上含有清洁剂的清洁巾。

以化学方法制造出来的清洁剂，其最主要的功能是对各物体洗涤之后，使人体得到健康干净。现有市场所提供的清洁剂，包装形态非常不适合个人随身携带使用，只能放置在室内或室外定点使用，主要放在厨房、厕所或浴室等位置。其包装的方式有固体形态的香皂、肥皂等，液体态的洗面奶、洗洁精、洗发精、浴精、沐浴乳等，粉粒状的洗衣粉、洗发粉等等，这些包装形态在不提供清洁剂的地方使用时非常不便，试想您必需带一块肥皂或一包洗衣粉或一瓶清洁液去洗手或洗水果或洗其它物体，洗完后又必须小心翼翼弄干包好这些清洁剂，再随身携带，这些烦琐的动作做完时，可能手又弄脏了。而且随身带一堆瓶瓶罐罐，重量又重，也很不方便。目前市面有的便携式小包装纸巾，或是含有酒精成份的湿纸巾，只有擦拭作用，完全无洗涤清洁作用，故对健康卫生没有帮助，现今大家大声疾呼预防肠病毒等传染疾病，这些病毒都是可造成人类轻易死亡的，它的预防之道无它，只有勤用清洁剂洗手，时时保持双手的清洁干净，由此可见清洁剂对人体健康的重要。

现有市面上所提供的纸巾或湿纸巾，无法产生更好的清洁效果；而大部份的湿纸巾是含水的结构，并将其卷为一卷，进行包装，一包仅有一张，也仅能使用一次，会有过与不及的问题。

针对上述现有技术的不足，本实用新型的目的在于提供一种能有效地去污和杀菌的清洁巾。

本实用新型采用以下技术方案完成上述目的：清洁巾本体为布巾或纸巾的一种，清洁巾本体中含有清洁剂，且整体为干的。

清洁剂是香皂、洗面奶、洗手精、洗洁精、洗发精、沐浴精的任一种。

清洁巾本体以数片包装成小包装的便携包或大包装的包装盒。

将清洁剂干燥附着在纸巾上或布巾上，便于折叠、携带、包装



的包装构造，使用时只要取出一张或一片或多张多片在清水中洗涤物品，将可轻易洗净所有污垢、油渍、农业残余物，达到绝对清洁的效果，并且在洗净布(纸)巾后，可将原有的纸巾或布巾扭干后擦干洗涤物，一物可用有双用途。

下面结合附图和实施例对本实用新型作进一步的说明。

图1为本实用新型的立体图

图2为本实用新型的组合剖视图

图3为本实用新型的第一实施立体图

图4为本实用新型的第二实施立体图

图5为本实用新型的制作流程图

如图1与图2所示，本实用新型为一种具有清洁剂的布(纸)巾，在布(纸)巾1于成型过程中经过浸泡清洁剂10后，干燥裁剪包装成品，能供随身携带，沾水即溶解使用。图5为以布料或是原纸经过入料的程序，然后进行布或纸的成型过程，经成型完成的布或纸直接由滚筒的带动，进入清洁剂的放置池中浸泡，浸泡后拉出，烘干以去除水份，然后依需要的尺寸进行裁切与包装后，即是成品。其中该清洁剂可以是固置的香皂、洗面奶、洗手精、洗洁精、洗发精、沐浴精其中的任一种。

清洁剂的成份可以有中性的、无污染、无公害、无毒性的，所以，也可以洗涤水果，去除果皮的农药残余物及污垢；也可添加消毒药剂成份及各种香料成分或颜色，使用人可各凭喜好选择自己喜欢的，随身携带，方便使用。

由于本实用新型的巾体可以为一种以不织布制成，当然纸巾也可以为以不织布的方式形成，于整卷入料成型后浸泡以所需的清洁液，清洁液吸附在布或纸上，再将湿的布或纸经烘干程序后，将所含有的水份去除，仅残留清洁剂于布或纸上，经过裁剪成所需的长度与宽度，包装成适合的结构体。如图3所示，为一种将本实用新型的成品折叠成小包装的随手包的型式，具有一包装袋2；也可以如图4所示，将本实用新型包装成一般的抽取式包装型式，具有一包装盒3；当然上述的两种包装型式，其中包装填入的数量，均视使用的需要或市场上的需要，但绝不是一两张，因为数量太少不利于一般的

使用，也浪费包装，故可以以十片为单位包装成常用的小包装，也可以制成大容量的大包装，以适于公共场所的使用。

综上所述的结构，本实用新型运用不同于以往的结构，能提供不同于现有的湿式结构，而包装类同于惯用的型式，如同一般的卫生纸般，轻便易携带，使用方便，特别是沾水使用时，更能展现出本实用新型的独特功能，洗净后还能擦手，清洁性能高。

以上所述为本实用新型的较佳实施例的详细说明与图式，并非用来限制本实用新型，凡与本实用新型的技术方案类似的实施例与近似结构，均应包含于本实用新型的保护范围之内。

说明书附图

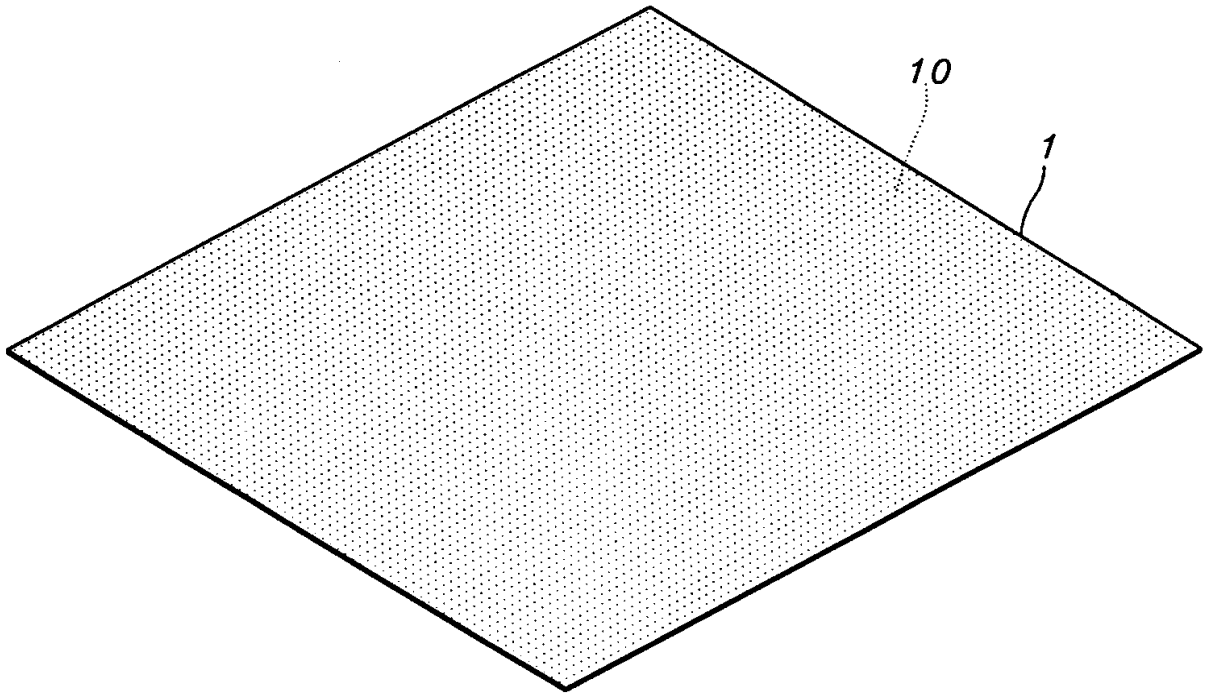


图 1

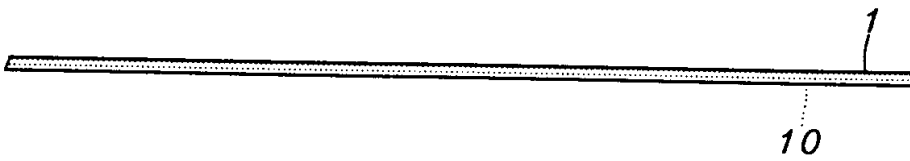


图 2

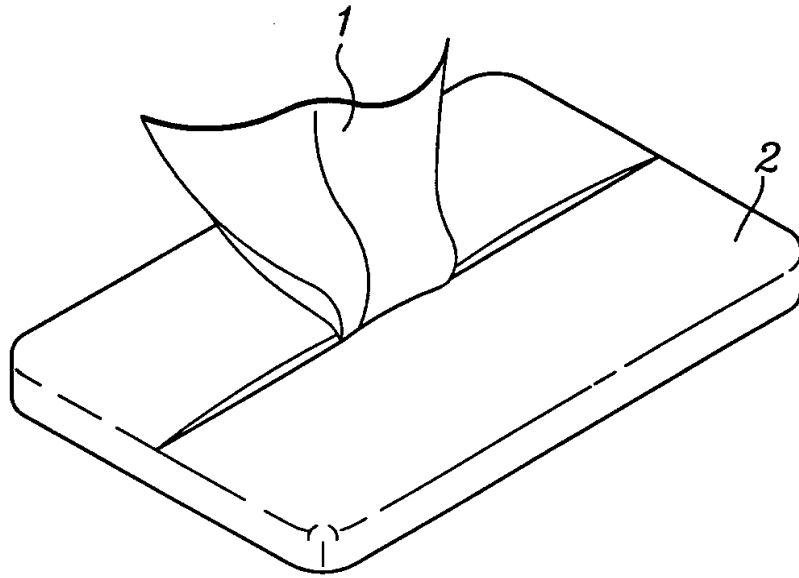


图 3

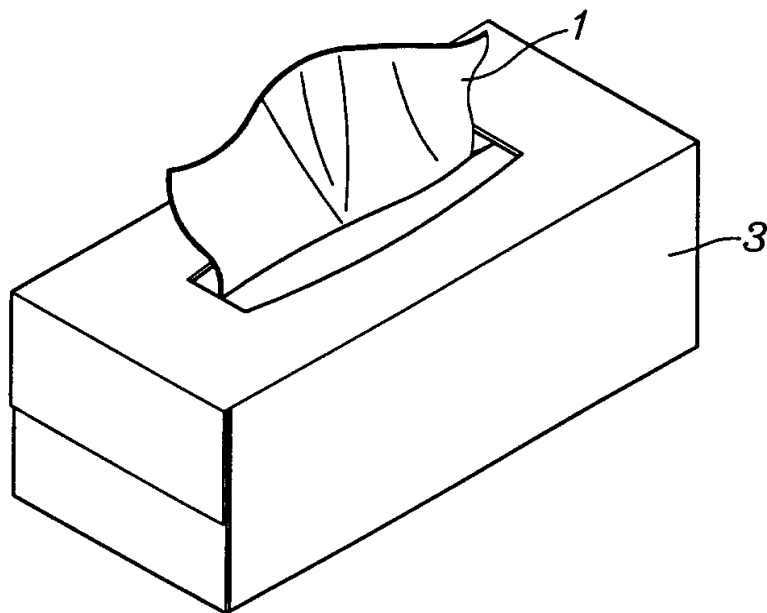


图 4



图 5