

(19) 대한민국특허청(KR)  
(12) 등록실용신안공보(Y1)

(51) Int. Cl. <sup>6</sup> E01F 13/04		(45) 공고일자 1999년11월15일	
		(11) 등록번호 20-0160604	
		(24) 등록일자 1999년08월18일	
(21) 출원번호	20-1996-0033153	(65) 공개번호	실1998-0019953
(22) 출원일자	1996년10월09일	(43) 공개일자	1998년07월15일
(73) 실용신안권자	아전산업주식회사 임한상 경기도 안산시 원시동 731-4 4블록 14롯데		
(72) 고안자	임한상 서울특별시 강남구 논현동 247-5		
(74) 대리인	이대선		

심사관 : 고태욱

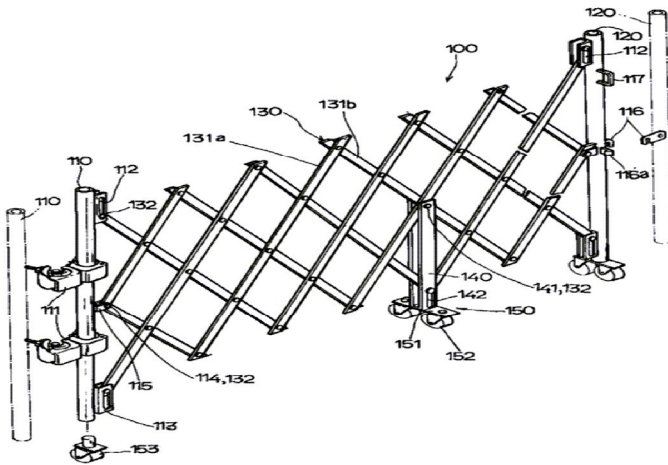
(54) 접이식 펜스

요약

본 고안은 경계를 구획하는 펜스의 설치 및 운반이 용이하도록 구성된 접이식 펜스에 관한 것이다.

본 고안의 특징에 따르면, 평행하게 배치된 다수의 바(131a)와 이들 바(131a)에 서로 교차되며 평행하게 배치된 다수의 바(131b)가 핀(132) 결합되어 형성된 접이대(130)와, 상기 접이대(130)의 양단에 수직으로 결합되며 상하측에 상기 접이대(130)의 양단이 결합되어 슬라이드 되는 가이드플레이트(113)가 구비된 한쌍의 포스트(110, 120)와, 상기 한쌍의 포스트(110, 120)중 어느 하나의 하단에 결합된 바퀴(150)와, 상기 접이대(130)의 중간에 핀(132) 결합되며 하단에 바퀴(150)가 구비된 보조포스트(140)와, 상기 한쌍의 포스트(110, 120)중 어느 하나의 중간부위에 장착되며 인접 배치될 펜스의 포스트와 결합되는 체결구(111)로 이루어진 것을 특징으로 하는 접이식 펜스(100)가 제공된다.

대표도



명세서

도면의 간단한 설명

- 제1도는 종래의 펜스를 나타낸 사시도.
- 제2도는 본 고안의 실시예를 나타낸 사시도.
- 제3도는 본 고안은 접이식 펜스의 접힌상태를 나타낸 사시도.

<도면의 주요부분에 대한 부호의 설명>

- 100 : 접이식 펜스
- 110, 120 : 포스트
- 113 : 가이드플레이트
- 115 : 브라켓
- 116 : 연결고리
- 130 : 접이대
- 140 : 보조포스트
- 150 : 바퀴

170 : 손잡이

**고안의 상세한 설명**

**고안의 목적**

**고안이 속하는 기술 및 그 분야의 종래기술**

본 고안은 접이식 펜스에 관한 것으로, 좀 더 상세히는 경계를 구획하는 펜스의 설치 및 운반이 용이하도록 구성된 접이식 펜스에 관한 것이다.

일반적으로 공사장이나 행사장 등의 임시적인 경계나 진입금지 등을 나타내는 펜스(10)는 도 1에 도시한 바와같이 파이프를 A형으로 절곡하여 수직으로 형성한 한쌍의 다리(11)와, 상기 다리(11)를 연결하여 중간부위에 표어나 상호등이 적힌 패널(13)이 결합되는 다수의 수평바(12)로 형성된다.

그러나 이와 같은 종래의 펜스(10)는 그 부피가 크기 때문에 설치 및 운반이 용이하지 못할 뿐만 아니라 넓은 범위의 경계를 하고자 할 경우에는 여러개의 펜스(10)를 배치하고 이들 펜스(10)를 철사나 체인(30) 등으로 서로 연결하기 때문에 연결 상대가 견고하지 못할 뿐만 아니라 외관상 좋지 않은 문제점이 있었다.

**고안이 이루고자하는 기술적 과제**

본 고안은 전술한 바와 같은 종래의 펜스의 문제점에 착안하여 제안된 것으로, 펜스를 운반하기에 용이하도록 접을 수 있고 간편하게 설치할 수 있으며 경계구역의 크기에 따라 펜스의 길이를 조절할 수 있도록 구성된 접이식 펜스를 제공하고자 하는 것이다.

**고안의 구성 및 작용**

본 고안의 특징에 따르면, 평행하게 배치된 다수의 바(131a)와 이들 바(131a)에 서로 교차되며 평행하게 배치된 다수의 바(131b)가 핀(132) 결합되어 형성된 접이대(130)와, 상기 접이대(130)의 양단에 수직으로 결합되며 상하측에 상기 접이대(130)의 양단이 결합되어 슬라이드 되는 가이드플레이트(113)가 구비된 한쌍의 포스트(110, 120)와, 상기 한쌍의 포스트(110, 120) 중 어느 하나의 하단에 결합된 바퀴(150)와, 상기 접이대(130)의 중간에 핀(132) 결합되며 하단에 바퀴(150)가 구비된 보조포스트(140)와, 상기 한쌍의 포스트(110, 120)중 어느 하나의 중간부위에 장착되며 인접 배치될 펜스의 포스트와 결합되는 체결구(111)로 이루어진 것을 특징으로 하는 접이식 펜스(100)가 제공된다.

이하에서 도면을 참조하여 본 고안의 바람직한 실시예를 설명한다.

도 2는 본 고안의 실시예를 나타낸 사시도이고, 도 3은 본 고안인 접이식 펜스의 접힌상태를 나타낸 사시도이다. 도시한 바와같이 접이식 펜스(100)는 접히고 펼쳐지는 접이대(130)의 양단에 포스트(110, 120)를 결합하고, 상기 접이대(130)의 중간에 보조포스트(140)를 결합하며, 상기 포스트(120)와 보조포스트(140)에 바퀴(150)를 형성한 것으로, 상기 포스트(110, 120)는 수직으로 평행하게 배치되며 각각의 포스트(110, 120) 상측과 하측에는 장공(112)이 형성된 가이드플레이트(113)를 결합하고, 상기 가이드플레이트(113) 사이의 중간부위에 관통공(114)이 형성된 브라켓(115)을 결합하며, 상기 일측 포스트(110) 중간의 소정부위 2개소에 다른 펜스(100)의 포스트(110)와 연결시 사용되는 체결구(111)를 결합한다. 그리고, 타측 포스트(120)의 상측에 ㄷ형상의 손잡이(117)를 결합하고, 상기 포스트(120) 중간부위의 일측면과 타측면에 각각 연결고리(116)와 걸림편(116a)을 결합하며, 하단에는 이동이 용이하도록 바퀴(150)를 결합한다.

상기 접이대(130)는 평행하게 배치된 다수의 바(131a)와 상기 바(131a)에 교차하도록 다수의 또 다른 바(131b)를 핀(132) 결합하여 접히고 퍼지는 링크 형상으로 형성하고, 상기 접이대(130)의 양측에 위치한 바(131a, 131b)의 각단을 포스트(110, 120)의 가이드플레이트(113)와 브라켓(115)에 핀(132) 결합한다. 또한, 상기 보조포스트(140)는 상측에 바(131a, 131b)를 연결한 핀(132)이 체결되도록 관통공(141)을 형성하고, 하측에 바(131a, 131b)를 연결한 핀(132)이 가이드 하도록 장공(142)을 형성하며, 하단에는 바퀴(150)를 결합한다. 상기 바퀴(150)는 사각형상의 플레이트(151) 저면에 방향전환이 가능한 캐스터(152) 한쌍을 평행하게 결합하여 형성한다.

이와 같이 형성한 본 고안의 작용을 살펴보면 다음과 같다.

접이식 펜스(100)를 설치할 경우, 양측에 형성된 포스트(110, 120)를 양방향으로 이동시켜 상기 브라켓(115)과 보조포스트(140)의 관통공(144, 141)에 체결된 핀(132)을 중심으로 바(131a, 131b)가 회동되도록 하고, 가이드플레이트(113)와 보조포스트(140)의 장공(112, 142)에 바(131a, 131b)를 결합시킨 핀(132)이 장공(112, 142)에 가이드되도록 하여 접혀 있던 접이대(120)를 펼친 다음 포스트(110)의 하단에 조립식 캐스터(153)를 결합하여 접이대(130)를 지지함으로써 펜스(100)의 설치가 완료되게 된다.

그리고, 상기 포스트(110)에 결합된 체결구(115)를 다른 펜스(100)의 포스트(110)와 결합하고, 포스트(120)의 연결고리(116)를 다른 포스트(120)의 걸림편(116a)에 체결하여 서로 결합함으로써 다수의 펜스(100)를 연결하여 사용할 수 있게 된다.

**고안의 효과**

이상에서 설명한 본 고안에 따르면, 접히고 펼쳐지는 접이대와 이를 지지하는 포스트와 보조포스트 그리고 이동용을 용이하게 하는 바퀴로 이루어진 펜스를 형성함으로써 운반시 접어서 부피를 작게 함으로써 펜

스 운반을 용이하게 행할 수 있고, 접이대만 펼치면 설치작업이 완료되기 때문에 설치작업이 간편하며, 펜스의 설치 구간에 따라 체결구와 연결고리를 이용하여 다수의 펜스를 견고히 설치할 수 있는 효과가 있다.

본 고안은 경계 차단용 펜스로 사용하는 것을 예로 하여 설명하였으나 접이식 게이트로도 사용할 수 있다.

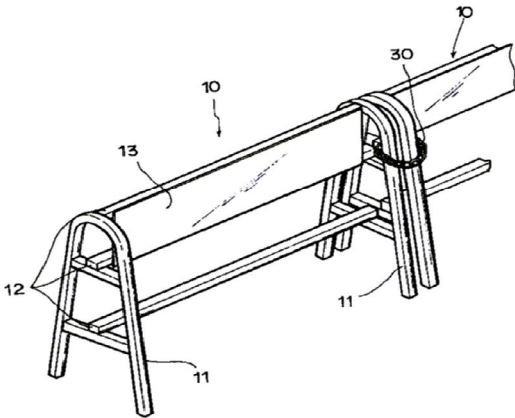
**(57) 청구의 범위**

**청구항 1**

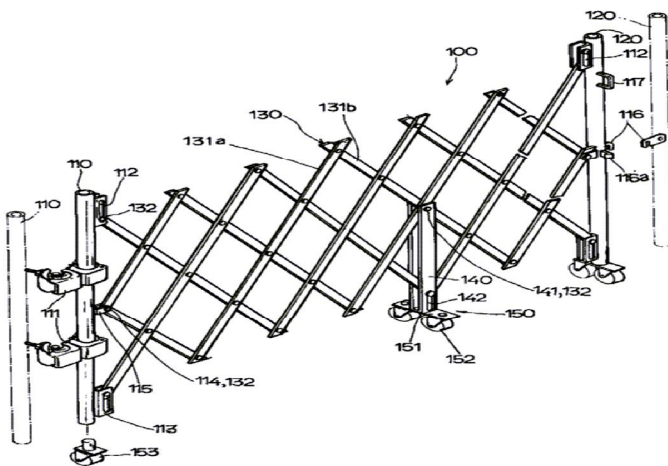
평행하게 배치된 다수의 바(131a)와 서로 교차되며 평행하게 배치된 다수의 바(131b)가 핀(132) 결합되어 형성된 접이대(130)와, 상기 접이대(130)의 양단에 수직으로 결합되며 상하측에 상기 접이대(130)의 양단이 결합되어 슬라이드 되는 가이드플레이트(113)가 구비된 한쌍의 포스트(110, 120)와, 상기 한쌍의 포스트(110, 120)중 어느 하나의 하단에 결합된 바퀴(150)와, 상기 접이대(130)의 중간에 핀(132) 결합되며 하단에 바퀴(150)가 구비된 보조포스트(140)와, 상기 한쌍의 포스트(110, 120)중 어느 하나의 중간 부위에 장착되며 인접 배치될 펜스의 포스트와 결합되는 체결구(111)로 이루어진 것을 특징으로 하는 접이식 펜스(100).

**도면**

**도면1**



**도면2**



도면3

