



(12)发明专利申请

(10)申请公布号 CN 107203274 A

(43)申请公布日 2017.09.26

(21)申请号 201710376439.8

(22)申请日 2017.05.25

(71)申请人 袁耀东

地址 463900 河南省郑州市二七区马寨工
业区东方路23号

(72)发明人 袁耀东 许红艳

(74)专利代理机构 北京君恒知识产权代理事务
所(普通合伙) 11466

代理人 张璐 林潮

(51) Int. Cl.

G06F 3/02(2006.01)

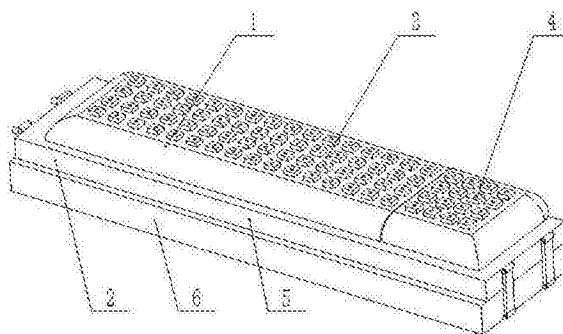
权利要求书3页 说明书9页 附图9页

(54)发明名称

一种带有配套键盘座的计算机用键盘

(57)摘要

本发明涉及计算机硬件设备领域,特别是涉及一种带有配套键盘座的计算机用键盘,包括键盘主体、键盘座体,所述键盘主体连接安装在键盘座体上;所述键盘主体由语言输入键盘、数字输入键盘构成,语言输入键盘右端连接数字输入键盘;所述键盘座体由上键盘座装置、下键盘座装置构成,上键盘座装置下端连接下键盘座装置;所述键盘主体连接安装在上键盘座装置上端;本发明提供了一种由语言输入键盘、数字输入键盘构成,语言输入键盘、数字输入键盘可分别单独使用,且设置了可以进行高度调节的键盘座体,便于使用者将键盘调节到自己舒适的高度,其还设置了隐藏在键盘座体内部的滑动腕托装置,便于托放手腕,保护使用者的手腕部位不受损伤。



1. 一种带有配套键盘座的计算机用键盘,包括键盘主体(1)、键盘座体(2),其特征在于:所述键盘主体(1)连接安装在键盘座体(2)上;所述键盘主体(1)由语言输入键盘(3)、数字输入键盘(4)构成,语言输入键盘(3)右端连接数字输入键盘(4);所述键盘座体(2)由上键盘座装置(5)、下键盘座装置(6)构成,上键盘座装置(5)下端连接下键盘座装置(6);所述键盘主体(1)连接安装在上键盘座装置(5)上端;

所述语言输入键盘(3)顶面、数字输入键盘(4)顶面各设置多个输入按键(7);所述语言输入键盘(3)右侧面前端设置直角矩形卡槽(8);所述直角矩形卡槽(8)一侧槽口设置在语言输入键盘(3)右侧面前端,另一侧槽口设置在语言输入键盘(3)底面右端;所述语言输入键盘(3)右侧面后端设置USB插接口(9);所述语言输入键盘(3)底面左侧与底面右侧各设置并列的多个左矩形卡接块(10);

所述数字输入键盘(4)左侧面前端设置卡接头(11),数字输入键盘(4)左侧面后端设置USB插接头(12);所述数字输入键盘(4)底面均匀设置四个右卡接块(13);所述数字输入键盘(4)左侧面前端设置的卡接头(11)卡接连接在语言输入键盘(3)右侧面前端设置直角矩形卡槽(8)内侧;所述数字输入键盘(4)左侧面后端设置USB插接头(12)插入至语言输入键盘(3)右侧面后端设置USB插接口(9)内侧;

所述上键盘座装置(5)由上键盘座板(5-1)、多个左矩形卡接槽(5-2)、四个右矩形卡接槽(5-3)、两根卡接柱(5-4)、两个铰链、前收纳槽、滑动腕托装置(5-5)、两个键盘座高度调节装置(5-6)、两个后收纳槽构成;所述上键盘座板(5-1)顶面左侧设置与多个左矩形卡接块(10)相对设置的多个左矩形卡接槽(5-2),多个左矩形卡接块(10)可卡接连接在多个左矩形卡接槽(5-2)内侧;所述上键盘座板(5-1)顶面右侧设置与四个右卡接块(13)相对设置的四个右矩形卡接槽(5-3),四个右卡接块(13)可连接在四个右矩形卡接槽(5-3)内侧;所述上键盘座板(5-1)左侧面上粘接连接左右两根卡接柱(5-4);所述上键盘座板(5-1)右侧面上通过螺丝连接安装两个铰链,上键盘座板(5-1)右侧面通过两个铰链连接下键盘座装置(6)右侧;所述上键盘座板(5-1)前侧面左端设置前收纳槽,前收纳槽内侧连接安装滑动腕托装置(5-5);所述上键盘座板(5-1)后侧面设置左右两个后收纳槽,两个后收纳槽内侧各连接安装一个键盘座高度调节装置(5-6);

所述下键盘座装置(6)由下键盘座板(6-1)、键盘槽(6-2)、多个按键槽(6-3)、多个限位板(6-4)、多个游戏辅助按键装置(6-5)、卡接条装置(6-6)构成;所述下键盘座板(6-1)底面设置键盘槽(6-2),下键盘座板(6-1)顶面设置与语言输入键盘(3)顶面、数字输入键盘(4)顶面设置的多个输入按键(7)相对应的多个按键槽(6-3);所述下键盘座板(6-1)左侧面上粘接连接两个并排的卡接条装置(6-6),下键盘座板(6-1)左侧面的卡接条装置(6-6)可分别卡接连接上键盘座板(5-1)左侧面上粘接连接的左右两根卡接柱(5-4);所述多个按键槽(6-3)下端连通键盘槽(6-2);所述键盘槽(6-2)内侧间隙配合由语言输入键盘(3)与数字输入键盘(4)卡接在一起构成的键盘主体(1);所述多个按键槽(6-3)内侧间隙配合连接语言输入键盘(3)顶面、数字输入键盘(4)顶面设置的多个输入按键(7);所述多个按键槽(6-3)内侧中间各粘接连接一个限位板(6-4),限位板(6-4)中端设置圆形通孔;所述游戏辅助按键装置(6-5)穿过限位板(6-4)中端设置圆形通孔,游戏辅助按键装置(6-5)下端连接语言输入键盘(3)顶面或数字输入键盘(4)顶面设置的输入按键(7);所述输入按键(7)顶端中间设置内螺纹连接孔。

2. 根据权利要求1所述的一种带有配套键盘座的计算机用键盘,其特征在于:所述滑动腕托装置(5-5)由滑杆(5-5-1)、滑动套管(5-5-2)、角度调节板(5-5-3)、调节螺栓(5-5-4)、矩形连接板(5-5-5)、支撑底板(5-5-6)、减震座装置(5-5-7)、托板(5-5-8)、记忆棉托垫(5-5-9)、腕托高度调节装置(5-5-10)构成;

所述滑杆(5-5-1)外侧套接连接滑动套管(5-5-2),滑杆(5-5-1)两端粘接连接在前收纳槽内侧,滑动套管(5-5-2)与滑杆(5-5-1)间隙配合连接;所述滑动套管(5-5-2)的管面外端粘接连接角度调节板(5-5-3),角度调节板(5-5-3)另一端通过调节螺栓(5-5-4)连接矩形连接板(5-5-5),所述矩形连接板(5-5-5)后端粘接连接支撑底板(5-5-6);所述支撑底板(5-5-6)另一端通过铰链托板(5-5-8),托板(5-5-8)底端前侧通过腕托高度调节装置(5-5-10)连接支撑底板(5-5-6)顶端前侧;所述托板(5-5-8)顶面粘接连接记忆棉托垫(5-5-9);所述支撑底板(5-5-6)底端粘接连接减震座装置(5-5-7);所述支撑底板(5-5-6)顶端前侧设置上矩形嵌入槽;所述托板(5-5-8)底端前侧设置与上矩形嵌入槽对称的下矩形嵌入槽;

所述腕托高度调节装置(5-5-10)由顶面设置矩形镂空槽的矩形座板(5-5-10-1)、固定杆(5-5-10-2)、旋转管(5-5-10-3)、旋转支撑板(5-5-10-4)、底面粘接多个矩形卡条(5-5-10-5)的矩形顶板(5-5-10-6)构成;所述顶面设置矩形镂空槽的矩形座板(5-5-10-1)下端过盈配合连接在托板(5-5-8)底端前侧设置的下矩形嵌入槽内侧,矩形座板(5-5-10-1)顶面设置的矩形镂空槽内侧粘接连接固定杆(5-5-10-2),固定杆(5-5-10-2)上间隙配合连接旋转管(5-5-10-3),旋转管(5-5-10-3)上粘接连接旋转支撑板(5-5-10-4);所述底面粘接多个矩形卡条(5-5-10-5)的矩形顶板(5-5-10-6)上端过盈配合连接在支撑底板(5-5-6)顶端前侧设置的上矩形嵌入槽内侧;所述旋转支撑板(5-5-10-4)上端可卡接连接在任意两个矩形卡条(5-5-10-5)之间;

所述减震座装置(5-5-7)由座板(5-5-7-1)、两块矩形防滑橡胶垫(5-5-7-2)、四根弹簧(5-5-7-3)构成,四根弹簧(5-5-7-3)下端粘接连接在座板(5-5-7-1)顶端四侧,四根弹簧(5-5-7-3)上端粘接连接在支撑底板(5-5-6)底端后侧;所述座板(5-5-7-1)底端粘接连接前后两块矩形防滑橡胶垫(5-5-7-2)。

3. 根据权利要求1所述的一种带有配套键盘座的计算机用键盘,其特征在于:所述键盘座高度调节装置(5-6)由T形卡块(5-6-1)、滑块(5-6-2)、上固定板(5-6-3)、合页、下翻转板(5-6-4)构成;所述前收纳槽内侧设置T形卡槽;所述T形卡块(5-6-1)间隙配合连接在T形卡槽内侧,T形卡块(5-6-1)外端粘接连接滑块(5-6-2),滑块(5-6-2)外端粘接连接上固定板(5-6-3),上固定板(5-6-3)通过合页连接下翻转板(5-6-4);

所述上固定板(5-6-3)底面上设置多个矩形限位槽(5-6-3-1);所述下翻转板(5-6-4)内侧中端设置调节装置收纳槽(5-6-4-1),调节装置收纳槽(5-6-4-1)内侧设置高度调节板装置(5-6-4-2);所述高度调节板装置(5-6-4-2)由固定轴(5-6-4-2-1)、套轴管(5-6-4-2-2)、限位卡挡板(5-6-4-2-3)、橡胶防滑条(5-6-4-2-4)构成;所述固定轴(5-6-4-2-1)上套接套轴管(5-6-4-2-2),固定轴(5-6-4-2-1)两端焊接连接在调节装置收纳槽(5-6-4-1)内侧下端,固定轴(5-6-4-2-1)与套轴管(5-6-4-2-2)之间间隙配合连接;所述套轴管(5-6-4-2-2)上焊接连接限位卡挡板(5-6-4-2-3)的一端,限位卡挡板(5-6-4-2-3)的另一端粘接连接橡胶防滑条(5-6-4-2-4);所述限位卡挡板(5-6-4-2-3)粘接橡胶防滑条(5-6-4-2-4)的一端卡挡支撑在上固定板(5-6-3)底面上设置的任意矩形限位槽(5-6-3-1)内侧;

所述调节装置收纳槽(5-6-4-1)内侧上端粘接连接一个带有圆球橡胶卡头的卡柱;所述限位卡挡板(5-6-4-2-3)内侧上端设置一个与带有圆球橡胶卡头的卡柱对称的圆形卡接口;所述卡柱上的圆球橡胶卡头插接在限位卡挡板(5-6-4-2-3)内侧上端设置的圆形卡接口内侧。

4. 根据权利要求1所述的一种带有配套键盘座的计算机用键盘,其特征在于:所述游戏辅助按键装置(6-5)由圆形按键(6-5-1)、两端设置外螺纹的圆柱连接杆(6-5-2)构成,圆形按键(6-5-1)底端中间通过螺纹连接圆柱连接杆(6-5-2)顶端,圆柱连接杆(6-5-2)下端穿过限位板(6-4)中端设置圆形通孔,圆柱连接杆(6-5-2)底端通过螺纹连接语言输入键盘(3)顶面或数字输入键盘(4)顶面的输入按键(7)上设置的内螺纹连接孔内侧;所述圆柱连接杆(6-5-2)与限位板(6-4)中端设置的圆形通孔之间间隙配合连接。

5. 根据权利要求1所述的一种带有配套键盘座的计算机用键盘,其特征在于:所述卡接条装置(6-6)由固定块、连接条、圆形连接孔构成,固定块粘接连接在下键盘座板(6-1)左侧面上,固定块通过合页连接设置圆形连接孔的连接条,连接条上的圆形连接孔内侧可卡接连接上键盘座板(5-1)左侧面上粘接连接的卡接柱(5-4)。

一种带有配套键盘座的计算机用键盘

技术领域

[0001] 本发明涉及计算机硬件设备领域,特别是涉及一种带有配套键盘座的计算机用键盘。

背景技术

[0002] 随着科技的快速发展,计算机已经普及到千家万户中,在人们的日常生活中以及工作中,都会用到计算机,计算机给人们的工作和娱乐都带来了很大方便,帮助人们处理工作上的事项,也可以给人们提供很多娱乐平台,计算机所附属的各种零部件也随着不断的发展,计算机的使用离不开键盘,计算机键盘作为计算机的输入设备已经是工作中必不可少的工具。但是现有的计算机键盘存在着以下几种缺点:

[0003] 1、普通独立键盘附加数字键使键盘体积很大,而不加数字键的键盘在需要数字键时又非常的不方便,对某些特殊需要的人在使用分散度较大的数字键和功能键时会非常的不方便;

[0004] 2、现有的键盘在需要进行高度或角度调节时,仅可通过键盘后面的支架进行调节,但是在调节过程中高度的调节角度为固定的一个角度,并不能满足不同人对于不同键盘角度调节的需要,使用时仍存在着缺陷;

[0005] 3、现有的键盘在使用者进行大型游戏时,存在着由于按错按键导致游戏失败或是游戏体验不畅的问题,在进行游戏娱乐时,由于键盘上按键过多,在设置了游戏按键后,会产生由于情绪紧张或游戏状态紧张等原因造成的按键失误,导致游戏玩家失败的问题;

[0006] 4、现有的键盘结构单一,使用不便,由于现代越来越多的人每天长时间的接触、使用电脑,这些上网族多数每天重复着在键盘上打字和移动鼠标,手腕关节因长期密集、反复和过度的活动,导致腕部肌肉或关节麻痹、肿胀、疼痛、痉挛,使这种病症迅速成为一种日渐普遍的现代文明病;在使用时,左侧手腕通常为固定姿势,左侧手腕一般会搭放在桌面边缘处,便于在不产生按键误触的情况取得合适的姿势,但是,手腕与桌面的接触处容易由于长期贴压在桌面上,对手腕处的血管造成影响,长时间容易引起“腕管综合征”,导致手腕和前臂的疲劳酸涨,手腕的僵硬,手掌的酸痛。

[0007] 例如专利申请号为CN201420539354.9的一种新型计算机键盘,本实用新型提供了一种新型计算机键盘,属于计算机配件技术领域。它解决了现有键盘不便调整的问题。本实用新型计算机键盘,包括左键盘和右键盘,左键盘和右键盘通过左铰接部和右铰接部与销轴一进行铰接,左键盘侧面三上还固设有扇形托板,右键盘下表面设有开槽一,且托板置于开槽一内,还包括呈扇形的板状左扇形板和右扇形板,左键盘下表面和右键盘下表面分别设有开槽二和开槽三,且左扇形板和右扇形板分别通过销轴二和销轴三可旋转的连接在左键盘上和右键盘上,且左扇形板和右扇形板分别置于开槽二和开槽三内。沿着销轴一调整左键盘和右键盘之间的夹角;托板、左扇形板和右扇形板可以分别用于放置食物、杂物和键盘,因此本计算机键盘还具有多种用途。该实用新型仅仅是在键盘的基础上添加了一些辅助的功能,而并无键盘本质结构上的改变,并且其左键盘和右键盘通过左铰接部和右铰接部与

销轴一进行铰接,使其无法方便的拆卸单独使用,而在左键盘和右键盘分别向两侧转动,形成一定角度使用时,使用者的两手需要外扩,使用时更为不便。

发明内容

[0008] 本发明的目的是提供一种带有配套键盘座的计算机用键盘,可以有效解决现有技术中计算机键盘存在的多种问题,提供了一种由语言输入键盘、数字输入键盘构成,语言输入键盘、数字输入键盘可分别单独使用的计算机用键盘,且设置了可以进行高度调节的键盘座体,便于使用者将键盘调节到自己舒适的高度,其还设置了隐藏在键盘座体内部的滑动腕托装置,便于使用者将左侧按键手腕进行置放,便于托放手腕,保护使用者的手腕部位不受损伤。

[0009] 本发明的目的通过以下技术方案来实现:

[0010] 一种带有配套键盘座的计算机用键盘,包括键盘主体、键盘座体,所述键盘主体连接安装在键盘座体上;所述键盘主体由语言输入键盘、数字输入键盘构成,语言输入键盘右端连接数字输入键盘;所述键盘座体由上键盘座装置、下键盘座装置构成,上键盘座装置下端连接下键盘座装置;所述键盘主体连接安装在上键盘座装置上端;

[0011] 所述语言输入键盘顶面、数字输入键盘顶面各设置多个输入按键;所述语言输入键盘右侧面前端设置直角矩形卡槽;所述直角矩形卡槽一侧槽口设置在语言输入键盘右侧面前端,另一侧槽口设置在语言输入键盘底面右端;所述语言输入键盘右侧面后端设置USB插接口;所述语言输入键盘底面左侧与底面右侧各设置并列的多个左矩形卡接块;

[0012] 所述数字输入键盘左侧面前端设置卡接头,数字输入键盘左侧面后端设置USB插接头;所述数字输入键盘底面均匀设置四个右卡接块;所述数字输入键盘左侧面前端设置的卡接头卡接连接在语言输入键盘右侧面前端设置直角矩形卡槽内侧;所述数字输入键盘左侧面后端设置USB插接头插入至语言输入键盘右侧面后端设置USB插接口内侧;

[0013] 所述上键盘座装置由上键盘座板、多个左矩形卡接槽、四个右矩形卡接槽、两根卡接柱、两个铰链、前收纳槽、滑动腕托装置、两个键盘座高度调节装置、两个后收纳槽构成;所述上键盘座板顶面左侧设置与多个左矩形卡接块相对设置的多个左矩形卡接槽,多个左矩形卡接块可卡接连接在多个左矩形卡接槽内侧;所述上键盘座板顶面右侧设置与四个右卡接块相对设置的四个右矩形卡接槽,四个右卡接块可连接在四个右矩形卡接槽内侧;所述上键盘座板左侧面上粘接连接左右两根卡接柱;所述上键盘座板右侧面上通过螺丝连接安装两个铰链,上键盘座板右侧面通过两个铰链连接下键盘座装置右侧;所述上键盘座板前侧面左端设置前收纳槽,前收纳槽内侧连接安装滑动腕托装置;所述上键盘座板后侧面设置左右两个后收纳槽,两个后收纳槽内侧各连接安装一个键盘座高度调节装置;

[0014] 所述下键盘座装置由下键盘座板、键盘槽、多个按键槽、多个限位板、多个游戏辅助按键装置、卡接条装置构成;所述下键盘座板底面设置键盘槽,下键盘座板顶面设置与语言输入键盘顶面、数字输入键盘顶面设置的多个输入按键相对应的多个按键槽;所述下键盘座板左侧面上粘接连接两个并排的卡接条装置,下键盘座板左侧面的卡接条装置可分别卡接连接上键盘座板左侧面上粘接连接的左右两根卡接柱;所述多个按键槽下端连通键盘槽;所述键盘槽内侧间隙配合由语言输入键盘与数字输入键盘卡接在一起构成的键盘主体;所述多个按键槽内侧间隙配合连接语言输入键盘顶面、数字输入键盘顶面设置的多个

输入按键；所述多个按键槽内侧中间各粘接连接一个限位板，限位板中端设置圆形通孔；所述游戏辅助按键装置穿过限位板中端设置圆形通孔，游戏辅助按键装置下端连接语言输入键盘顶面或数字输入键盘顶面设置的输入按键；所述输入按键顶端中间设置内螺纹连接孔。

[0015] 所述滑动腕托装置由滑杆、滑动套管、角度调节板、调节螺栓、矩形连接板、支撑底板、减震座装置、托板、记忆棉托垫、腕托高度调节装置构成；

[0016] 所述滑杆外侧套接连接滑动套管，滑杆两端粘接连接在前收纳槽内侧，滑动套管与滑杆间隙配合连接；所述滑动套管的管面外端粘接连接角度调节板，角度调节板另一端通过调节螺栓连接矩形连接板，所述矩形连接板后端粘接连接支撑底板；所述支撑底板另一端通过铰链托板，托板底端前侧通过腕托高度调节装置连接支撑底板顶端前侧；所述托板顶面粘接连接记忆棉托垫；所述支撑底板底端粘接连接减震座装置；所述支撑底板顶端前侧设置上矩形嵌入槽；所述托板底端前侧设置与上矩形嵌入槽对称的下矩形嵌入槽；

[0017] 所述腕托高度调节装置由顶面设置矩形镂空槽的矩形座板、固定杆、旋转管、旋转支撑板、底面粘接多个矩形卡条的矩形顶板构成；所述顶面设置矩形镂空槽的矩形座板下端过盈配合连接在托板底端前侧设置的下矩形嵌入槽内侧，矩形座板顶面设置的矩形镂空槽内侧粘接连接固定杆，固定杆上间隙配合连接旋转管，旋转管上粘接连接旋转支撑板；所述底面粘接多个矩形卡条的矩形顶板上端过盈配合连接在支撑底板顶端前侧设置的上矩形嵌入槽内侧；所述旋转支撑板上端可卡接连接在任意两个矩形卡条之间；

[0018] 所述减震座装置由座板、两块矩形防滑橡胶垫、四根弹簧构成，四根弹簧下端粘接连接在座板顶端四侧，四根弹簧上端粘接连接在支撑底板底端后侧；所述座板底端粘接连接前后两块矩形防滑橡胶垫。

[0019] 所述键盘座高度调节装置由T形卡块、滑块、上固定板、合页、下翻转板构成；所述前收纳槽内侧设置T形卡槽；所述T形卡块间隙配合连接在T形卡槽内侧，T形卡块外端粘接连接滑块，滑块外端粘接连接上固定板，上固定板通过合页连接下翻转板；

[0020] 所述上固定板底面上设置多个矩形限位槽；所述下翻转板内侧中端设置调节装置收纳槽，调节装置收纳槽内侧设置高度调节板装置；所述高度调节板装置由固定轴、套轴管、限位卡挡板、橡胶防滑条构成；所述固定轴上套接套轴管，固定轴两端焊接连接在调节装置收纳槽内侧下端，固定轴与套轴管之间间隙配合连接；所述套轴管上焊接连接限位卡挡板的一端，限位卡挡板的另一端粘接连接橡胶防滑条；所述限位卡挡板粘接橡胶防滑条的一端卡挡支撑在上固定板底面上设置的任意矩形限位槽内侧；

[0021] 所述调节装置收纳槽内侧上端粘接连接一个带有圆球橡胶卡头的卡柱；所述限位卡挡板内侧上端设置一个与带有圆球橡胶卡头的卡柱对称的圆形卡接口；所述卡柱上的圆球橡胶卡头插接在限位卡挡板内侧上端设置的圆形卡接口内侧。

[0022] 所述游戏辅助按键装置由圆形按键、两端设置外螺纹的圆柱连接杆构成，圆形按键底端中间通过螺纹连接圆柱连接杆顶端，圆柱连接杆下端穿过限位板中端设置圆形通孔，圆柱连接杆底端通过螺纹连接语言输入键盘顶面或数字输入键盘顶面的输入按键上设置的内螺纹连接孔内侧；所述圆柱连接杆与限位板中端设置的圆形通孔之间间隙配合连接。

[0023] 所述卡接条装置由固定块、连接条、圆形连接孔构成，固定块粘接连接在下键盘座

板左侧面上,固定块通过合页连接设置圆形连接孔的连接条,连接条上的圆形连接孔内侧可卡接连接上键盘座板左侧面上粘接连接的卡接柱。

[0024] 本发明的有益效果:本发明的一种带有配套键盘座的计算机用键盘,可以有效解决现有技术中计算机键盘存在的普通独立键盘附加数字键使键盘体积很大、不加成块数字键的键盘在需要数字键时又非常的不方便的问题;可以有效解决现有技术中键盘无法进行合理的使用角度或高度调节的问题;可以有效解决现有技术中键盘在游戏过程中容易误触其他案件导致游戏失误的问题;可以有效解决现有技术中键盘不存在腕部防护装置的问题;本发明的提供了一种由语言输入键盘、数字输入键盘构成,语言输入键盘、数字输入键盘可分别单独使用的计算机用键盘,且设置了可以进行高度调节的键盘座体,便于使用者将键盘调节到自己舒适的高度,其还设置了隐藏在键盘座体内部的滑动腕托装置,便于使用者将左侧按键手腕进行置放,便于托放手腕,保护使用者的手腕部位不受损伤。

附图说明

[0025] 图1是本发明的整体结构示意图;

[0026] 图2是本发明内部键盘主体安装在上键盘座装置上、下键盘座装置扣合在键盘主体上的使用状态图;

[0027] 图3是本发明的分散结构示意图;

[0028] 图4是本发明内部语言输入键盘的结构示意图一;

[0029] 图5是本发明内部语言输入键盘的结构示意图二;

[0030] 图6是本发明内部数字输入键盘的结构示意图一;

[0031] 图7是本发明内部数字输入键盘的结构示意图二;

[0032] 图8是本发明内部上键盘座装置的的结构示意图一;

[0033] 图9是本发明内部上键盘座装置的的结构示意图二;

[0034] 图10是本发明内部滑动腕托装置的结构示意图;

[0035] 图11是本发明内部减震座装置的结构示意图;

[0036] 图12是本发明内部腕托高度调节装置的结构示意图;

[0037] 图13是本发明内部键盘座高度调节装置的结构示意图;

[0038] 图14是本发明内部高度调节板装置的结构示意图;

[0039] 图15是本发明内部下键盘座装置的结构示意图一;

[0040] 图16是本发明内下键盘座装置内部键盘槽的结构示意图;

[0041] 图17是本发明内下键盘座装置内部局部结构示意图;

[0042] 图18是本发明内部游戏辅助按键装置的结构示意图;

[0043] 图19是本发明内部卡接条装置的结构示意图;

[0044] 图20是本发明内部右卡接块的结构示意图;

[0045] 图21是本发明内腕托高度调节装置内部矩形座板的结构示意图;

[0046] 图22是本发明内腕托高度调节装置内部矩形顶板的结构示意图。

[0047] 图中:键盘主体1;

[0048] 键盘座体2;

[0049] 语言输入键盘3;

- [0050] 数字输入键盘4;
- [0051] 上键盘座装置5;上键盘座板5-1;左矩形卡接槽5-2;右矩形卡接槽5-3;卡接柱5-4;
- [0052] 滑动腕托装置5-5;滑杆5-5-1;滑动套管5-5-2;角度调节板5-5-3;调节螺栓5-5-4;矩形连接板5-5-5;支撑底板5-5-6;
- [0053] 减震座装置5-5-7;座板5-5-7-1;矩形防滑橡胶垫5-5-7-2;弹簧5-5-7-3;
- [0054] 托板5-5-8;记忆棉托垫5-5-9;
- [0055] 腕托高度调节装置5-5-10;矩形座板5-5-10-1;固定杆5-5-10-2;旋转管5-5-10-3;旋转支撑板5-5-10-4;矩形卡条5-5-10-5;矩形顶板5-5-10-6;
- [0056] 键盘座高度调节装置5-6;T形卡块5-6-1;滑块5-6-2;
- [0057] 上固定板5-6-3;矩形限位槽5-6-3-1;
- [0058] 下翻转板5-6-4;调节装置收纳槽5-6-4-1;
- [0059] 高度调节板装置5-6-4-2;固定轴5-6-4-2-1;套轴管5-6-4-2-2;限位卡挡板5-6-4-2-3;橡胶防滑条5-6-4-2-4;
- [0060] 下键盘座装置6;下键盘座板6-1;键盘槽6-2;按键槽6-3;限位板6-4;
- [0061] 游戏辅助按键装置6-5;圆形按键6-5-1;圆柱连接杆6-5-2;
- [0062] 卡接条装置6-6;
- [0063] 输入按键7;
- [0064] 直角矩形卡槽8;
- [0065] USB插接口9;
- [0066] 左矩形卡接块10;
- [0067] 卡接头11;
- [0068] USB插接头12;
- [0069] 右卡接块13。

具体实施方式

[0070] 下面结合附图1、2、3、4、5、6、7、8、9、10、11、12、13、14、15、16、17、18、19、20、21、22对本发明作进一步详细说明。

[0071] 具体实施方式一:

[0072] 如图1、图2、图3、图4、图5、图6、图7、图8、图9、图10、图11、图12、图13、图14、图15、图16、图17、图18、图19、图20、图21、图22所示,一种带有配套键盘座的计算机用键盘,包括键盘主体1、键盘座体2,所述键盘主体1连接安装在键盘座体2上;所述键盘主体1由语言输入键盘3、数字输入键盘4构成,语言输入键盘3右端连接数字输入键盘4;所述键盘座体2由上键盘座装置5、下键盘座装置6构成,上键盘座装置5下端连接下键盘座装置6;所述键盘主体1连接安装在上键盘座装置5上端;

[0073] 所述语言输入键盘3顶面、数字输入键盘4顶面各设置多个输入按键7;所述语言输入键盘3右侧面前端设置直角矩形卡槽8;所述直角矩形卡槽8一侧槽口设置在语言输入键盘3右侧面前端,另一侧槽口设置在语言输入键盘3底面右端;所述语言输入键盘3右侧面后端设置USB插接口9;所述语言输入键盘3底面左侧与底面右侧各设置并列的多个左矩形卡

接块10;

[0074] 所述数字输入键盘4左侧面前端设置卡接头11,数字输入键盘4左侧面后端设置USB插接头12;所述数字输入键盘4底面均匀设置四个右卡接块13;所述数字输入键盘4左侧面前端设置的卡接头11卡接连接在语言输入键盘3右侧面前端设置直角矩形卡槽8内侧;所述数字输入键盘4左侧面后端设置USB插接头12插入至语言输入键盘3右侧面后端设置USB插接口9内侧;

[0075] 所述上键盘座装置5由上键盘座板5-1、多个左矩形卡接槽5-2、四个右矩形卡接槽5-3、两根卡接柱5-4、两个铰链、前收纳槽、滑动腕托装置5-5、两个键盘座高度调节装置5-6、两个后收纳槽构成;所述上键盘座板5-1顶面左侧设置与多个左矩形卡接块10相对设置的多个左矩形卡接槽5-2,多个左矩形卡接块10可卡接连接在多个左矩形卡接槽5-2内侧;所述上键盘座板5-1顶面右侧设置与四个右卡接块13相对设置的四个右矩形卡接槽5-3,四个右卡接块13可连接在四个右矩形卡接槽5-3内侧;所述上键盘座板5-1左侧面上粘接连接左右两根卡接柱5-4;所述上键盘座板5-1右侧面上通过螺丝连接安装两个铰链,上键盘座板5-1右侧面通过两个铰链连接下键盘座装置6右侧;所述上键盘座板5-1前侧面左端设置前收纳槽,前收纳槽内侧连接安装滑动腕托装置5-5;所述上键盘座板5-1后侧面设置左右两个后收纳槽,两个后收纳槽内侧各连接安装一个键盘座高度调节装置5-6;

[0076] 所述下键盘座装置6由下键盘座板6-1、键盘槽6-2、多个按键槽6-3、多个限位板6-4、多个游戏辅助按键装置6-5、卡接条装置6-6构成;所述下键盘座板6-1底面设置键盘槽6-2,下键盘座板6-1顶面设置与语言输入键盘3顶面、数字输入键盘4顶面设置的多个输入按键7相对应的多个按键槽6-3;所述下键盘座板6-1左侧面上粘接连接两个并排的卡接条装置6-6,下键盘座板6-1左侧面的卡接条装置6-6可分别卡接连接上键盘座板5-1左侧面上粘接连接的左右两根卡接柱5-4;所述多个按键槽6-3下端连通键盘槽6-2;所述键盘槽6-2内侧间隙配合由语言输入键盘3与数字输入键盘4卡接在一起构成的键盘主体1;所述多个按键槽6-3内侧间隙配合连接语言输入键盘3顶面、数字输入键盘4顶面设置的多个输入按键7;所述多个按键槽6-3内侧中间各粘接连接一个限位板6-4,限位板6-4中端设置圆形通孔;所述游戏辅助按键装置6-5穿过限位板6-4中端设置圆形通孔,游戏辅助按键装置6-5下端连接语言输入键盘3顶面或数字输入键盘4顶面设置的输入按键7;所述输入按键7顶端中间设置内螺纹连接孔。

[0077] 所述滑动腕托装置5-5由滑杆5-5-1、滑动套管5-5-2、角度调节板5-5-3、调节螺栓5-5-4、矩形连接板5-5-5、支撑底板5-5-6、减震座装置5-5-7、托板5-5-8、记忆棉托垫5-5-9、腕托高度调节装置5-5-10构成;

[0078] 所述滑杆5-5-1外侧套接连接滑动套管5-5-2,滑杆5-5-1两端粘接连接在前收纳槽内侧,滑动套管5-5-2与滑杆5-5-1间隙配合连接;所述滑动套管5-5-2的管面外端粘接连接角度调节板5-5-3,角度调节板5-5-3另一端通过调节螺栓5-5-4连接矩形连接板5-5-5,所述矩形连接板5-5-5后端粘接连接支撑底板5-5-6;所述支撑底板5-5-6另一端通过铰链托板5-5-8,托板5-5-8底端前侧通过腕托高度调节装置5-5-10连接支撑底板5-5-6顶端前侧;所述托板5-5-8顶面粘接连接记忆棉托垫5-5-9;所述支撑底板5-5-6底端粘接连接减震座装置5-5-7;所述支撑底板5-5-6顶端前侧设置上矩形嵌入槽;所述托板5-5-8底端前侧设置与上矩形嵌入槽对称的下矩形嵌入槽;

[0079] 所述腕托高度调节装置5-5-10由顶面设置矩形镂空槽的矩形座板5-5-10-1、固定杆5-5-10-2、旋转管5-5-10-3、旋转支撑板5-5-10-4、底面粘接多个矩形卡条5-5-10-5的矩形顶板5-5-10-6构成;所述顶面设置矩形镂空槽的矩形座板5-5-10-1下端过盈配合连接在托板5-5-8底端前侧设置的下矩形嵌入槽内侧,矩形座板5-5-10-1顶面设置的矩形镂空槽内侧粘接连接固定杆5-5-10-2,固定杆5-5-10-2上间隙配合连接旋转管5-5-10-3,旋转管5-5-10-3上粘接连接旋转支撑板5-5-10-4;所述底面粘接多个矩形卡条5-5-10-5的矩形顶板5-5-10-6上端过盈配合连接在支撑底板5-5-6顶端前侧设置的上矩形嵌入槽内侧;所述旋转支撑板5-5-10-4上端可卡接连接在任意两个矩形卡条5-5-10-5之间;

[0080] 所述减震座装置5-5-7由座板5-5-7-1、两块矩形防滑橡胶垫5-5-7-2、四根弹簧5-5-7-3构成,四根弹簧5-5-7-3下端粘接连接在座板5-5-7-1顶端四侧,四根弹簧5-5-7-3上端粘接连接在支撑底板5-5-6底端后侧;所述座板5-5-7-1底端粘接连接前后两块矩形防滑橡胶垫5-5-7-2。

[0081] 所述键盘座高度调节装置5-6由T形卡块5-6-1、滑块5-6-2、上固定板5-6-3、合页、下翻转板5-6-4构成;所述前收纳槽内侧设置T形卡槽;所述T形卡块5-6-1间隙配合连接在T形卡槽内侧,T形卡块5-6-1外端粘接连接滑块5-6-2,滑块5-6-2外端粘接连接上固定板5-6-3,上固定板5-6-3通过合页连接下翻转板5-6-4;

[0082] 所述上固定板5-6-3底面上设置多个矩形限位槽5-6-3-1;所述下翻转板5-6-4内侧中端设置调节装置收纳槽5-6-4-1,调节装置收纳槽5-6-4-1内侧设置高度调节板装置5-6-4-2;所述高度调节板装置5-6-4-2由固定轴5-6-4-2-1、套轴管5-6-4-2-2、限位卡挡板5-6-4-2-3、橡胶防滑条5-6-4-2-4构成;所述固定轴5-6-4-2-1上套接套轴管5-6-4-2-2,固定轴5-6-4-2-1两端焊接连接在调节装置收纳槽5-6-4-1内侧下端,固定轴5-6-4-2-1与套轴管5-6-4-2-2之间间隙配合连接;所述套轴管5-6-4-2-2上焊接连接限位卡挡板5-6-4-2-3的一端,限位卡挡板5-6-4-2-3的另一端粘接连接橡胶防滑条5-6-4-2-4;所述限位卡挡板5-6-4-2-3粘接橡胶防滑条5-6-4-2-4的一端卡挡支撑在上固定板5-6-3底面上设置的任意矩形限位槽5-6-3-1内侧;

[0083] 所述调节装置收纳槽5-6-4-1内侧上端粘接连接一个带有圆球橡胶卡头的卡柱;所述限位卡挡板5-6-4-2-3内侧上端设置一个与带有圆球橡胶卡头的卡柱对称的圆形卡接口;所述卡柱上的圆球橡胶卡头插接在限位卡挡板5-6-4-2-3内侧上端设置的圆形卡接口内侧。

[0084] 所述游戏辅助按键装置6-5由圆形按键6-5-1、两端设置外螺纹的圆柱连接杆6-5-2构成,圆形按键6-5-1底端中间通过螺纹连接圆柱连接杆6-5-2顶端,圆柱连接杆6-5-2下端穿过限位板6-4中端设置圆形通孔,圆柱连接杆6-5-2底端通过螺纹连接语言输入键盘3顶面或数字输入键盘4顶面的输入按键7上设置的内螺纹连接孔内侧;所述圆柱连接杆6-5-2与限位板6-4中端设置的圆形通孔之间间隙配合连接。

[0085] 所述卡接条装置6-6由固定块、连接条、圆形连接孔构成,固定块粘接连接在下键盘座板6-1左侧面上,固定块通过合页连接设置圆形连接孔的连接条,连接条上的圆形连接孔内侧可卡接连接上键盘座板5-1左侧面上粘接连接的卡接柱5-4。

[0086] 所述语言输入键盘3前端、数字输入键盘4前端分别连接设置一根带有USB插头的电源线;语言输入键盘3前端、数字输入键盘4可单独使用。

[0087] 本发明的一种带有配套键盘座的计算机用键盘,其工作原理为:所述的一种带有配套键盘座的计算机用键盘,包括键盘主体1、键盘座体2,所述键盘主体1连接安装在键盘座体2上;所述键盘主体1由语言输入键盘3、数字输入键盘4构成,语言输入键盘3右端连接数字输入键盘4;所述语言输入键盘3前端、数字输入键盘4前端分别连接设置一根带有USB插头的电源线;语言输入键盘3前端、数字输入键盘4既可以合在一起使用,也可以根据实际需要可单独使用;

[0088] 所述键盘座体2由上键盘座装置5、下键盘座装置6构成,上键盘座装置5下端连接下键盘座装置6;在进行工作使用时,可以将键盘主体1连接安装在上键盘座装置5上端;并通过上键盘座装置5内部的键盘座高度调节装置5-6进行高度调节,并拉出滑动腕托装置5-5对手腕进行支撑托放;使得使用者的舒适度达到最好的效果;在进行娱乐使用时,将键盘主体1连接安装在上键盘座装置5上端,然后将下键盘座装置6翻转,扣合在键盘主体1上端,所述下键盘座板6-1底面设置键盘槽6-2,下键盘座板6-1顶面设置与语言输入键盘3顶面、数字输入键盘4顶面设置的多个输入按键7相对应的多个按键槽6-3,所述多个按键槽6-3内侧间隙配合连接语言输入键盘3顶面、数字输入键盘4顶面设置的多个输入按键7;所述多个按键槽6-3内侧中间各粘接连接一个限位板6-4,限位板6-4中端设置圆形通孔;所述游戏辅助按键装置6-5穿过限位板6-4中端设置圆形通孔,游戏辅助按键装置6-5下端连接语言输入键盘3顶面或数字输入键盘4顶面设置的输入按键7;所述输入按键7顶端中间设置内螺纹连接孔;在游戏娱乐使用时,可以根据使用者的实际需求,设定需要使用的游戏快捷键,并将多个游戏辅助按键装置6-5连接安装在设定好的游戏快捷输入按键7上设置的内螺纹连接孔内侧,在进行游戏娱乐时,仅仅通过设定好的按键进行娱乐,防止按到其他无用的按键导致游戏失误等现象,可以有效提高使用者的游戏体验效果;

[0089] 所述键盘座高度调节装置5-6由T形卡块5-6-1、滑块5-6-2、上固定板5-6-3、合页、下翻转板5-6-4构成;所述前收纳槽内侧设置T形卡槽;所述T形卡块5-6-1间隙配合连接在T形卡槽内侧,T形卡块5-6-1外端粘接连接滑块5-6-2,滑块5-6-2外端粘接连接上固定板5-6-3,上固定板5-6-3通过合页连接下翻转板5-6-4;所述上固定板5-6-3底面上设置多个矩形限位槽5-6-3-1;所述下翻转板5-6-4内侧中端设置调节装置收纳槽5-6-4-1,调节装置收纳槽5-6-4-1内侧设置高度调节板装置5-6-4-2;所述高度调节板装置5-6-4-2由固定轴5-6-4-2-1、套轴管5-6-4-2-2、限位卡挡板5-6-4-2-3、橡胶防滑条5-6-4-2-4构成;所述固定轴5-6-4-2-1上套接套轴管5-6-4-2-2,固定轴5-6-4-2-1两端焊接连接在调节装置收纳槽5-6-4-1内侧下端,固定轴5-6-4-2-1与套轴管5-6-4-2-2之间间隙配合连接;所述套轴管5-6-4-2-2上焊接连接限位卡挡板5-6-4-2-3的一端,限位卡挡板5-6-4-2-3的另一端粘接连接橡胶防滑条5-6-4-2-4;在使用时,通过将限位卡挡板5-6-4-2-3粘接橡胶防滑条5-6-4-2-4的一端卡挡支撑在上固定板5-6-3底面上设置的矩形限位槽5-6-3-1内侧来进行高度的调节;

[0090] 所述游戏辅助按键装置6-5由圆形按键6-5-1、两端设置外螺纹的圆柱连接杆6-5-2构成,圆形按键6-5-1底端中间通过螺纹连接圆柱连接杆6-5-2顶端,圆柱连接杆6-5-2下端穿过限位板6-4中端设置圆形通孔,圆柱连接杆6-5-2底端通过螺纹连接连接语言输入键盘3顶面或数字输入键盘4顶面的输入按键7上设置的内螺纹连接孔内侧;在使用时,通过按压圆形按键6-5-1对输入按键7进行操控,防止误触其他不必要按键;

[0091] 所述滑动腕托装置5-5由滑杆5-5-1、滑动套管5-5-2、角度调节板5-5-3、调节螺栓5-5-4、矩形连接板5-5-5、支撑底板5-5-6、减震座装置5-5-7、托板5-5-8、记忆棉托垫5-5-9、腕托高度调节装置5-5-10构成；在使用时，将手腕置放在托板5-5-8上的记忆棉托垫5-5-9上，可以通过调节滑动套管5-5-2在滑杆5-5-1上的位置，来调节手腕的位置，通过调节角度调节板5-5-3与矩形连接板5-5-5之间的角度，来调节滑动腕托装置5-5的角度，适应手腕的需求；通过减震座装置5-5-7、记忆棉托垫5-5-9的设置，可以有效提高滑动腕托装置5-5的舒适度，有效的保护使用者手腕的同时，使得使用者的使用舒适度达到最佳。

[0092] 当然，上述说明并非对本发明的限制，本发明也不仅限于上述举例，本技术领域的普通技术人员在本发明的实质范围内所做出的变化、改型、添加或替换，也属于本发明的保护范围。

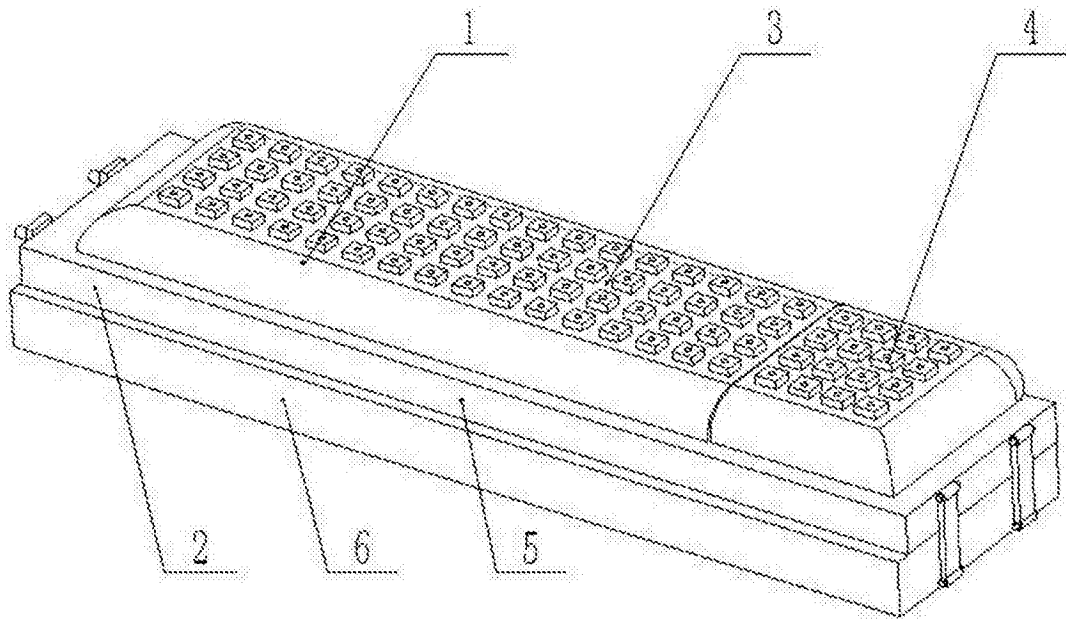


图1

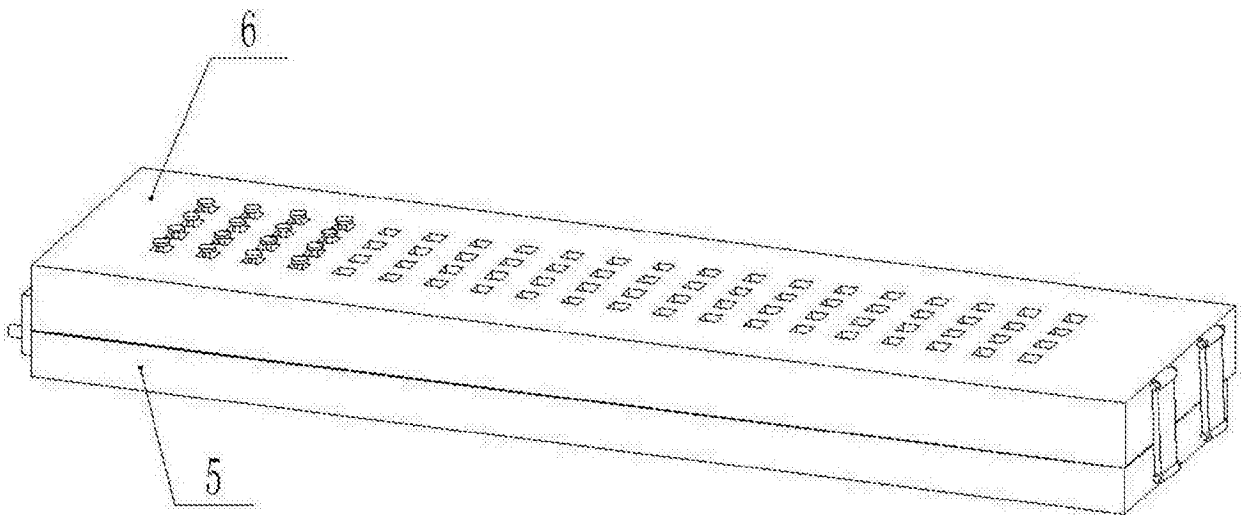


图2

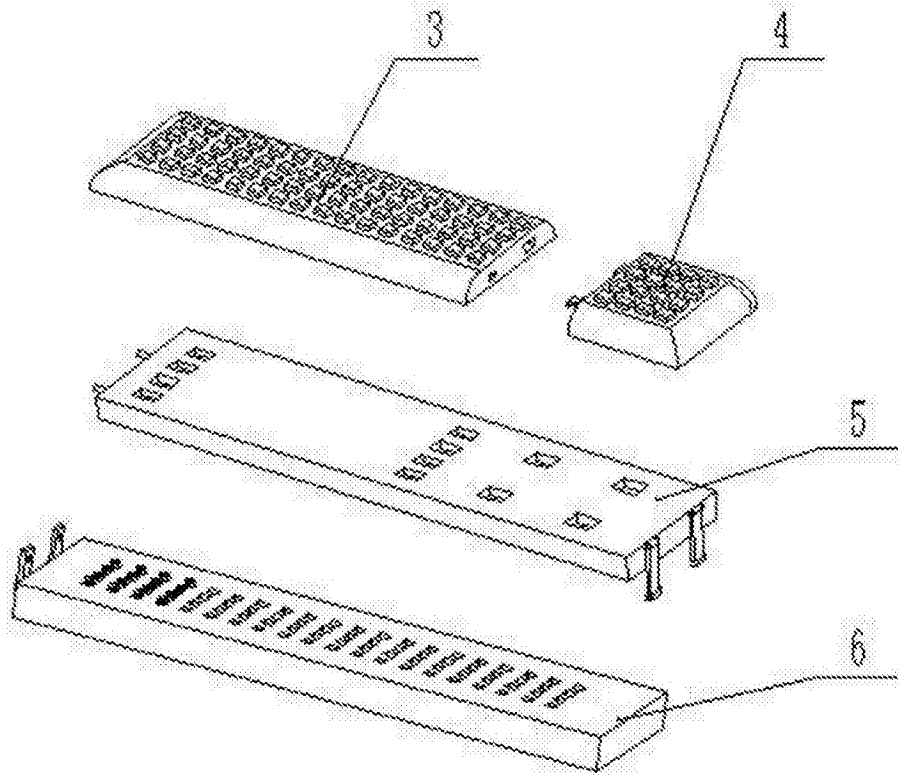


图3

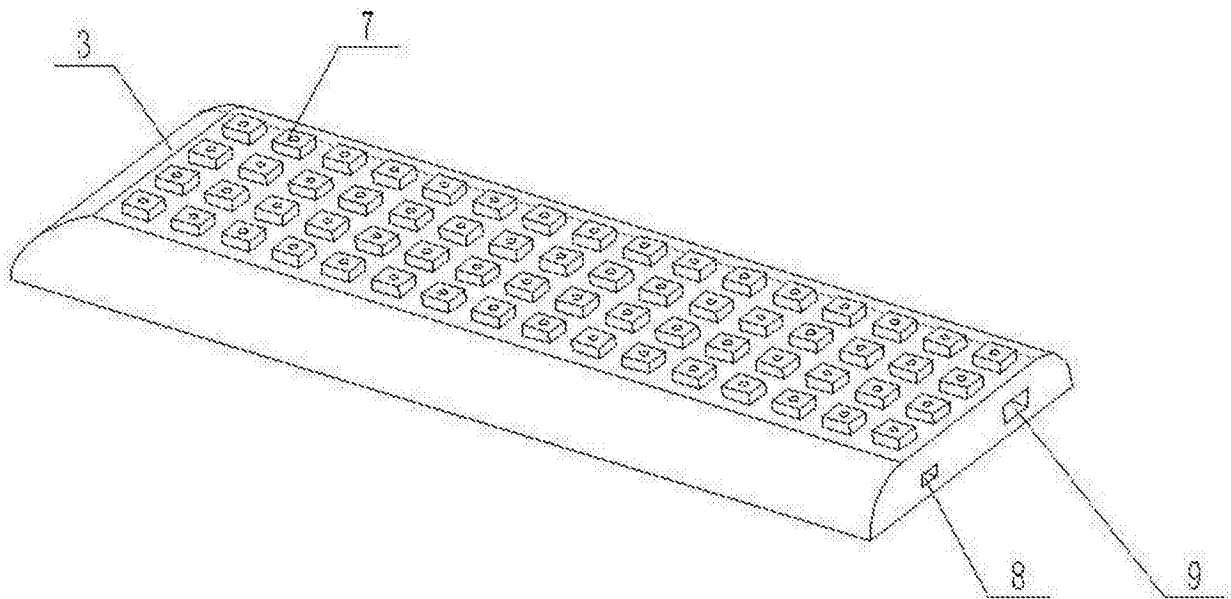


图4

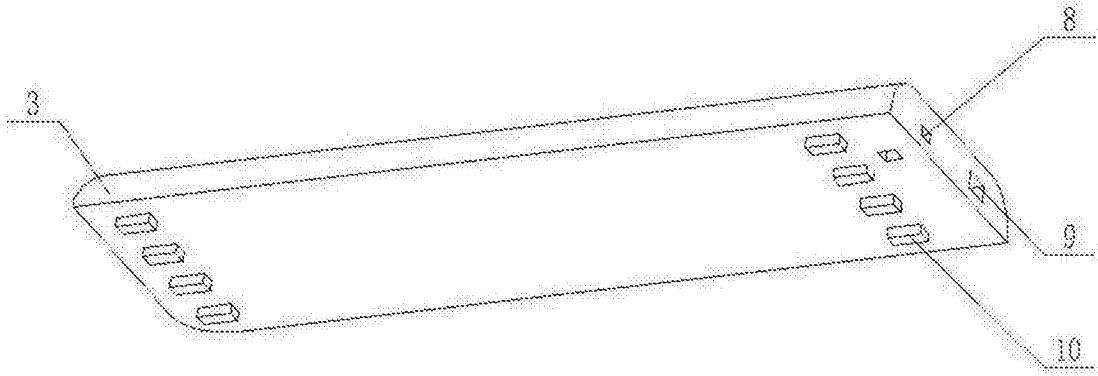


图5

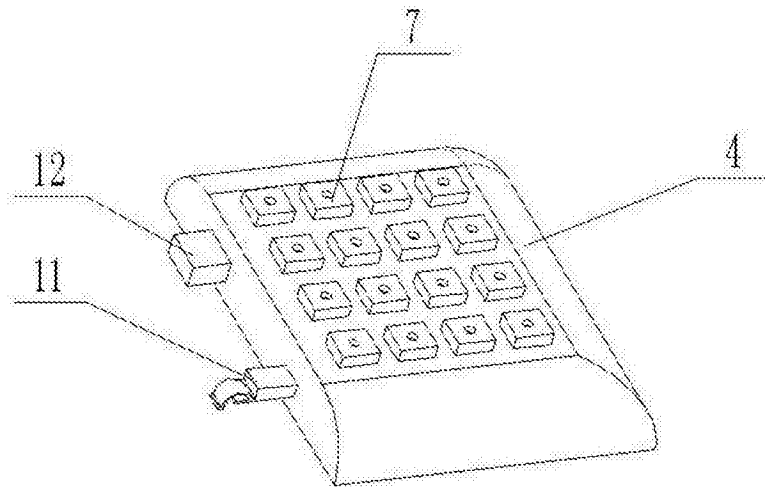


图6

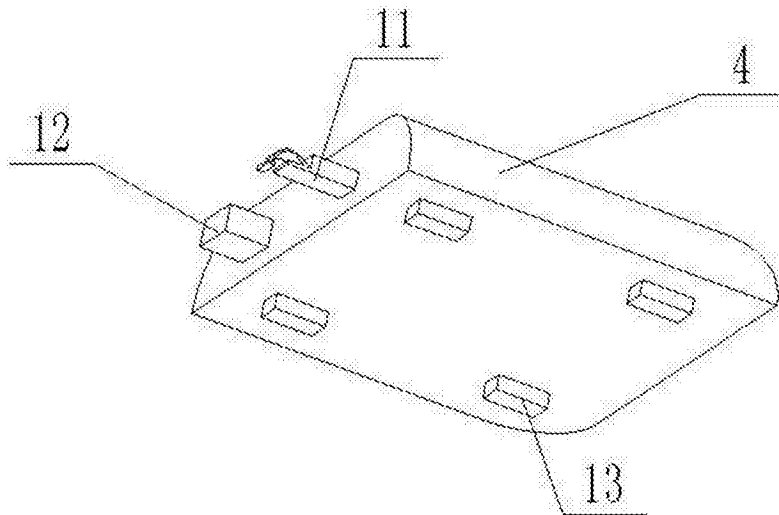


图7

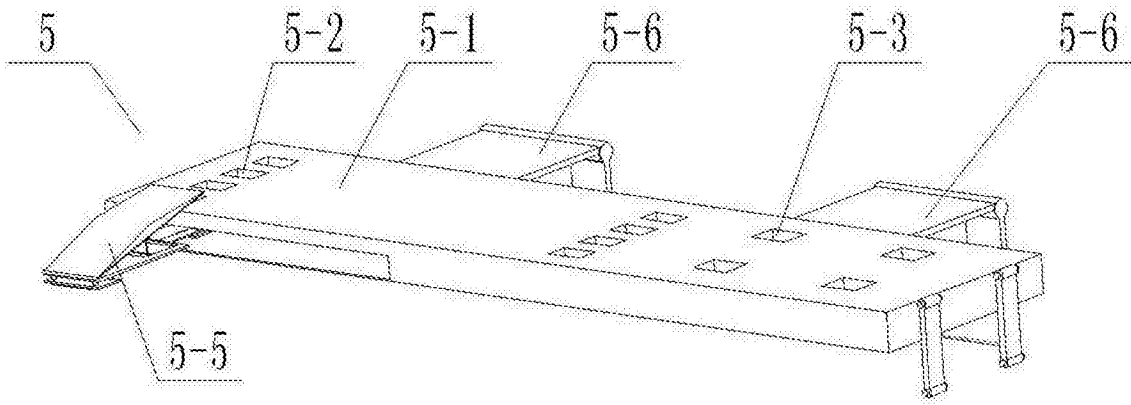


图8

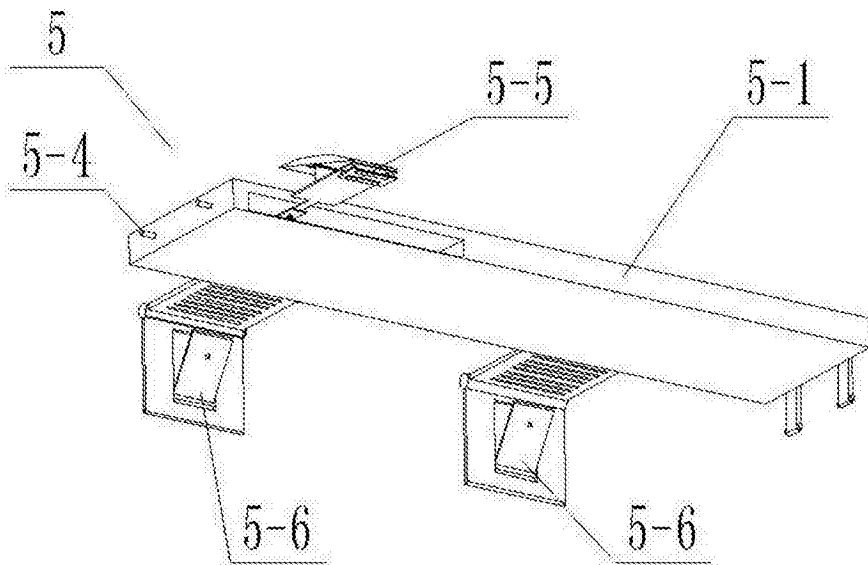


图9

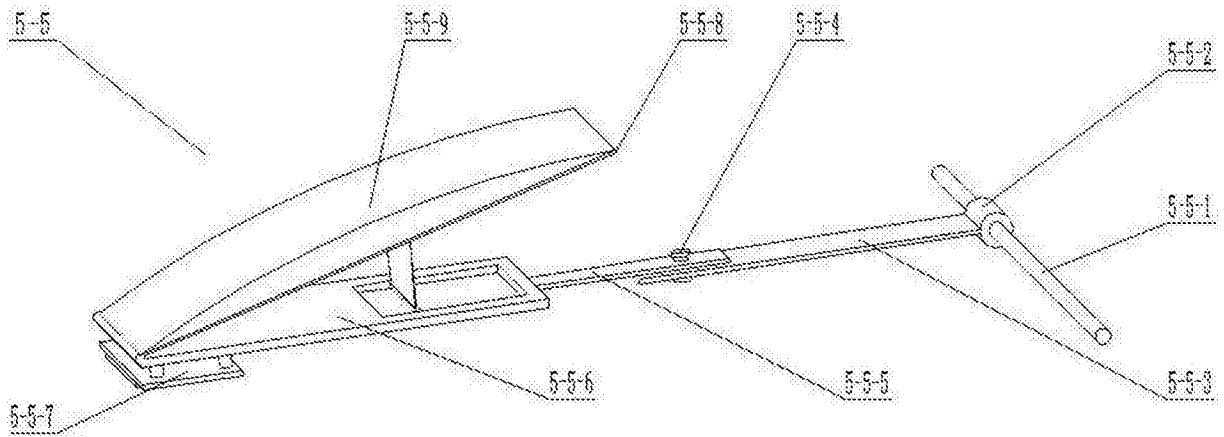


图10

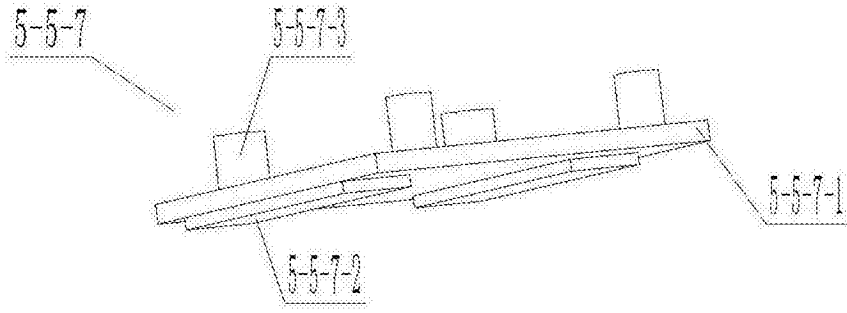


图11

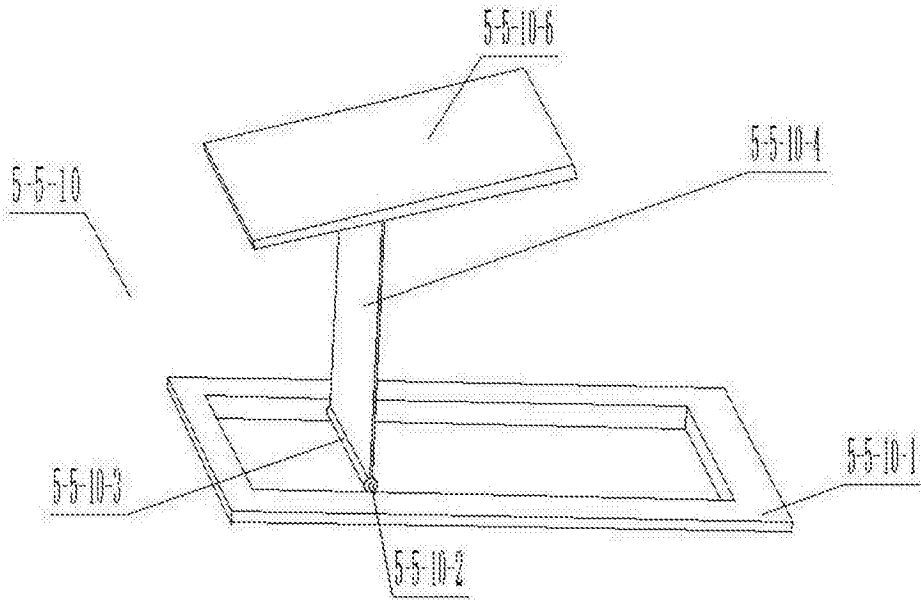


图12

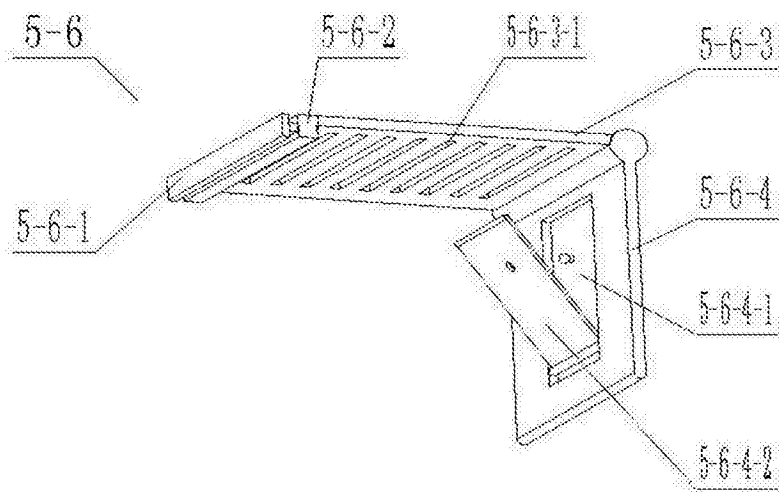


图13

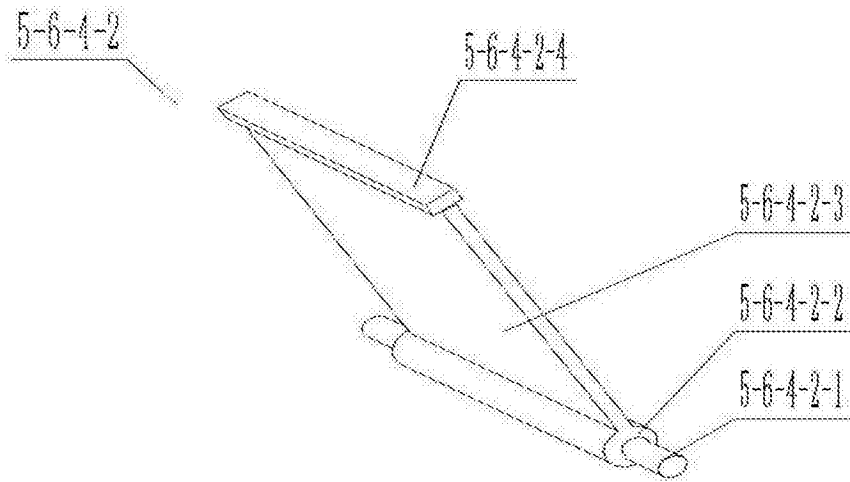


图14

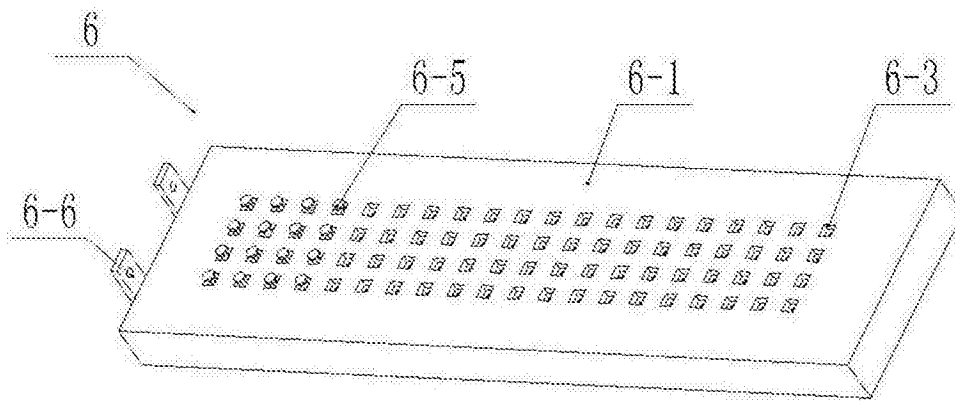


图15

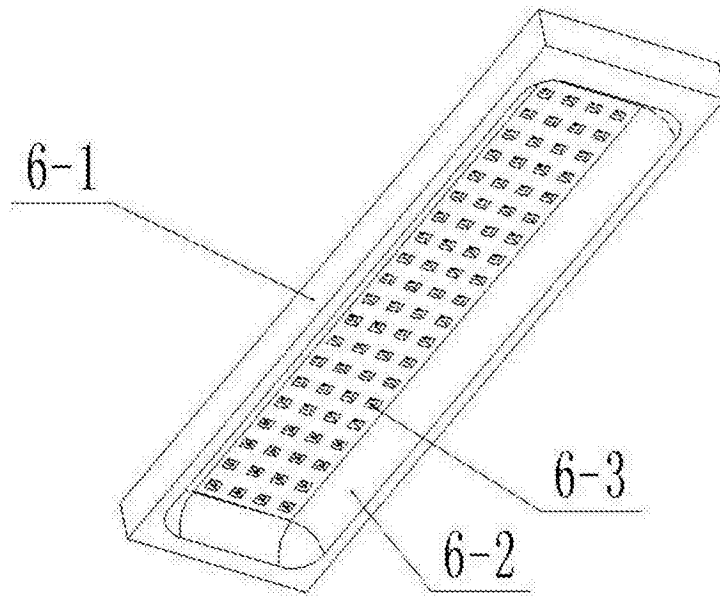


图16

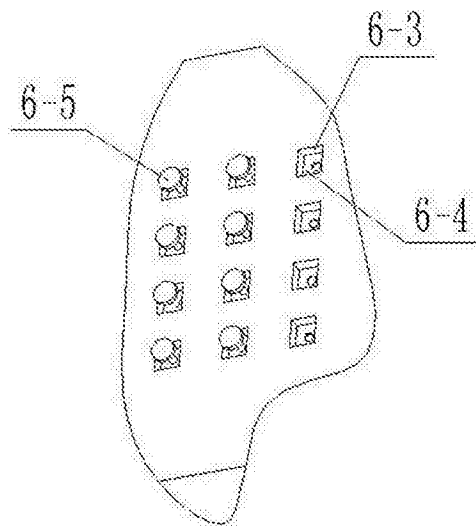


图17

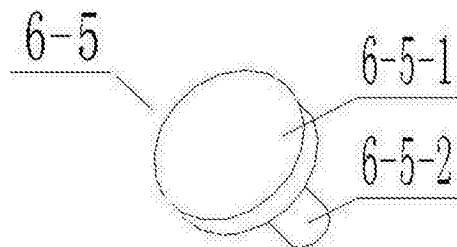


图18

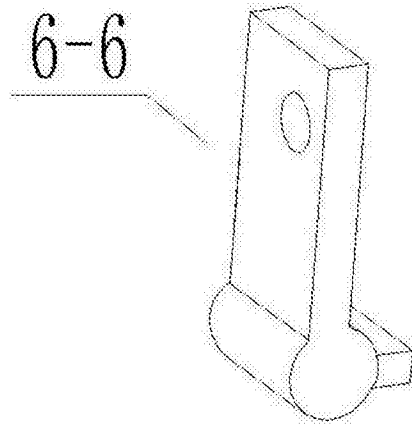


图19

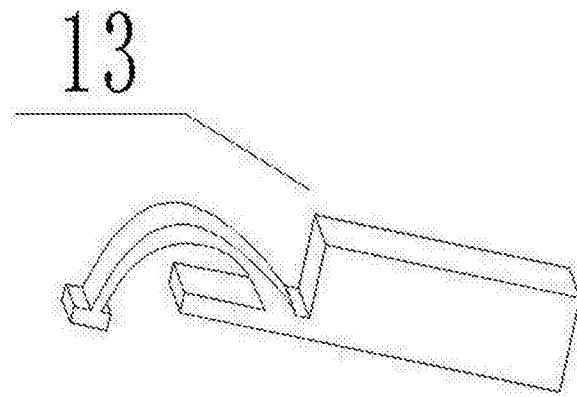


图20

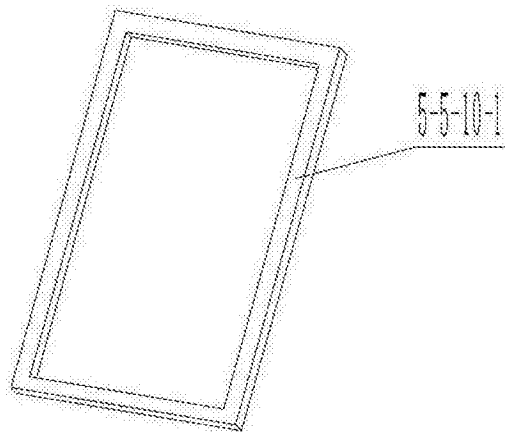


图21

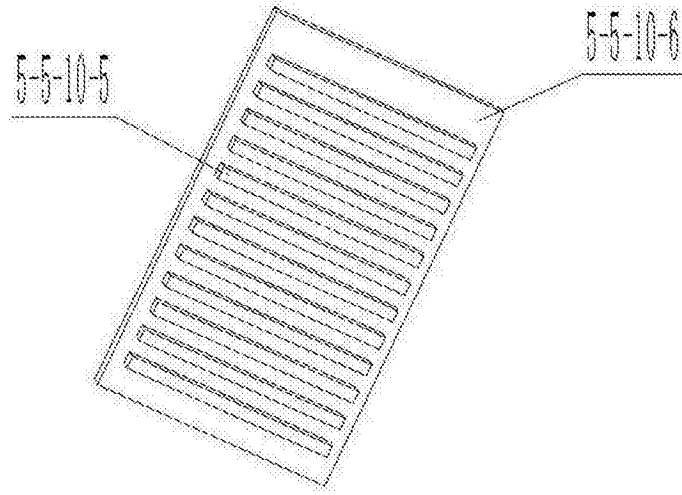


图22